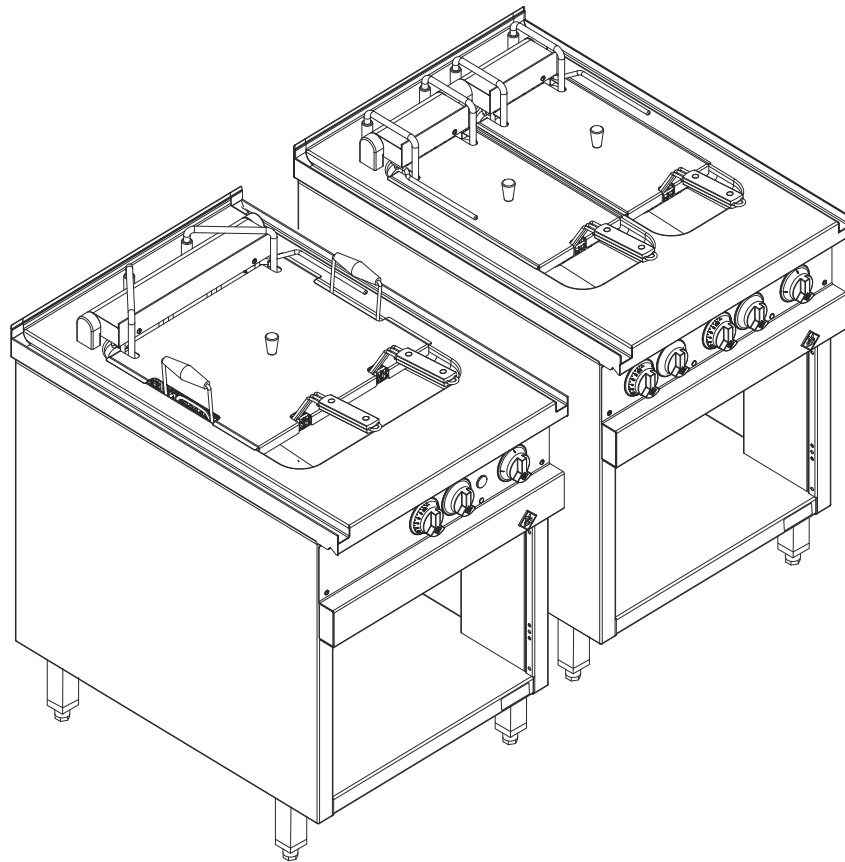




Lees vóór inbedrijfstelling de bedieningshandleiding

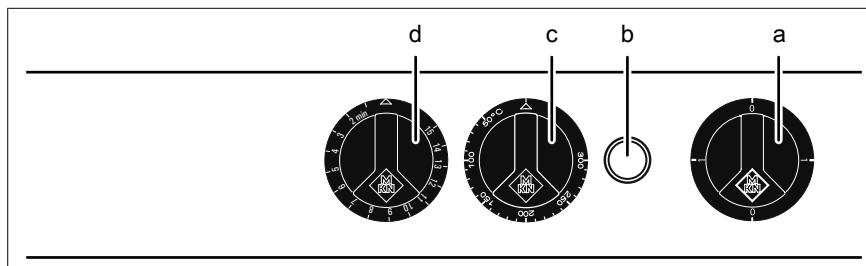
Bedieningshandleiding

Friteuse



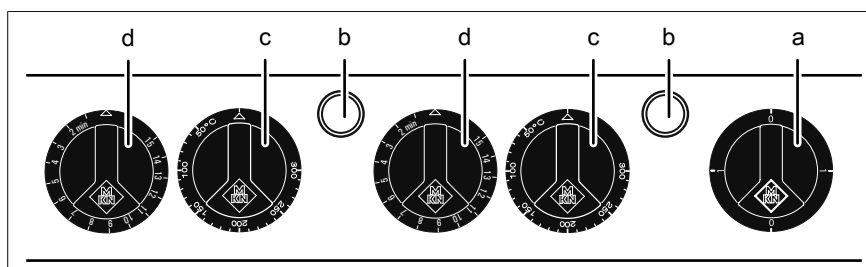
Apparaat	Energiesoort	Apparaattype	Uitvoering	Model
London 2 Paris	Elektro	Staand apparaat	Lift	OPEFRIL2-HU O7EFRIL2-HU HLEFRIL2-HU OPEFRIPS-HU O7EFRIPS-HU HLEFRIPS-HU
		Tafelmodel		SLEFRIL2-HU SLEFRIPS-HU

Bedienings- en weergave-elementen



Afbeelding: Bedienings- en weergave-element liffriteuse Paris

- | | |
|------------------------------------|-------------------------------------|
| a Bedieningsknop <i>Aan Uit</i> | c Bedieningsknop <i>Temperatuur</i> |
| b Controlelampje <i>Verwarming</i> | d Bedieningsknop <i>Tijd</i> |



Afbeelding: Bedienings- en weergave-element liffriteuse London 2

- | | |
|------------------------------------|-------------------------------------|
| a Bedieningsknop <i>Aan Uit</i> | c Bedieningsknop <i>Temperatuur</i> |
| b Controlelampje <i>Verwarming</i> | d Bedieningsknop <i>Tijd</i> |

Fabrikant

MKN Maschinenfabrik Kurt Neubauer GmbH & Co. KG
Halberstädter Straße 2a
38300 Wolfenbüttel
Duitsland

Tel. +49 5331 89-0
Fax +49 5331 89-280
Internet www.mkn.com

Auteursrecht

Alle rechten op teksten, grafieken of afbeeldingen van deze documentatie liggen bij de MKN Maschinenfabrik Kurt Neubauer GmbH & Co. KG. Het verspreiden of verveelvoudigen is uitsluitend toegestaan na schriftelijke toestemming van MKN.
Copyright by MKN Maschinenfabrik Kurt Neubauer GmbH & Co. KG



1 Inleiding	7
1.1 Over deze gebruiksaanwijzing	7
1.1.1 Toelichting op de symbolen	8
1.2 Beoogd gebruik	9
1.3 Garantie en aansprakelijkheid	9
2 Veiligheidsinstructies	10
3 Beschrijving van het apparaat	13
3.1 Overzicht van het apparaat	13
3.2 Functie van de bedienings- en weergave-elementen	14
3.3 Toepassing	15
3.3.1 Vulhoeveelheid	15
3.3.2 Werktemperatuur	15
4 Apparaat bedienen	16
4.1 Gebruikstips	16
4.2 Apparaat inschakelen en uitschakelen	16
4.2.1 Inschakelen	16
4.2.2 Uitschakelen	16
4.3 Liftarm verwijderen en aanbrengen	17
4.3.1 Liftarm verwijderen	17
4.3.2 Liftarm aanbrengen	17
4.4 Verwarmingselement naar buiten en naar binnen draaien	17
4.4.1 Verwarmingselement naar buiten draaien	18
4.4.2 Verwarmingselement naar binnen draaien	18
4.5 Basisfuncties	19
4.5.1 Bereidingstemperatuur instellen	19
4.5.2 Bereidingsduur instellen	19
4.5.3 Bereidingsmethode frituren starten	19
4.5.4 Bereidingsmethode frituren beëindigen	20
4.6 Omgang met frituurvet	20
4.6.1 Genieten van het voedsel	22
4.7 Frituurvet vullen	23
4.7.1 Frituurvet voorzichtig verwarmen	23
4.8 Frituren	24
4.9 Frituurvet verwijderen	25
4.9.1 Staand apparaat	26
4.9.2 Tafelmodel	26
4.10 Pauzeren en bedrijfseinde	27
4.10.1 Korte pauze	27
4.10.2 Langere pauzes en bedrijfseinde	28
5 Apparaat reinigen en onderhouden	29
5.1 Corrosie vermijden	29

5.2 Roest verwijderen	30
5.3 Behuizing reinigen	30
5.4 Verwarmingselement reinigen	30
5.5 Frituurbak reinigen	31
5.6 Afvoer reinigen	32
6 Storingen verhelpen	33
6.1 Storingsoorzaken en oplossingen	33
6.2 Typeplaatje	34
7 Onderhoud uitvoeren	35
8 Milieuvriendelijk afvoeren	36
9 Verklaring van de fabrikant	37

1 Inleiding

1.1 Over deze gebruiksaanwijzing

De gebruiksaanwijzing is onderdeel van het apparaat en bevat informatie:

- voor een veilig gebruik
- over reiniging en onderhoud,
- over de oplossing van optredende storingen.

De volgende aanwijzingen dienen opgevolgd te worden:

- Lees de gebruiksaanwijzing volledig door voordat u het apparaat de eerste keer bedient.
- De gebruiksaanwijzing altijd beschikbaar stellen aan de bediener op de plaats waar het apparaat wordt gebruikt.
- De toelichtingen van de fabrikant dienen ingevoegd te worden.
- De gebruiksaanwijzing tijdens de levensduur van het apparaat bewaren.
- De gebruiksaanwijzing van het apparaat aan de volgende gebruiker van ervan doorgeven.

Doelgroep Doelgroep voor de gebruiksaanwijzing is de bediener, die voor bedrijf, reiniging en onderhoud van het apparaat verantwoordelijk is.

Afbeeldingen Alle afbeeldingen in deze gebruiksaanwijzing dienen slechts als voorbeeld. Afwijkingen t.o.v. het voorliggende apparaat kunnen van toepassing zijn.

1.1.1 Toelichting op de symbolen



GEVAAR
Direct dreigend gevaar

Het niet opvolgen kan tot de dood leiden of tot zeer ernstige verwondingen.



WAARSCHUWING
Mogelijk dreigend gevaar

Het niet opvolgen kan tot de dood leiden of tot ernstige verwondingen.



VOORZICHTIG
Gevaarlijke situatie

Het niet opvolgen kan tot de dood leiden of tot middelzware verwondingen.

OPGELET
Materiële schade

Het niet opvolgen kan tot materiële schade leiden.



Informatie over het begrijpen en bedienen van het apparaat.

Symbol / Labels	Betekenis
•	Opsomming van informatie.
→	Stappen en handelingen die in een willekeurige volgorde uitgevoerd moeten worden.
1. 2.	Handelingsstappen die in een voorgeschreven volgorde moeten worden uitgevoerd.
↳	Resultaat van of extra informatie over een verrichte handeling.

1.2 Beoogd gebruik

Dit apparaat is uitsluitend bestemd voor commerciële doeleinden, met name voor commerciële keukens.

Dit apparaat mag alleen met geschikte accessoires voor het bereiden van levensmiddelen worden gebruikt.

Het is verboden het apparaat onder andere te gebruiken voor de volgende doelen:

- Drogen van handdoeken, papier of servies
- Verwarmen van ruimten
- Verhitten van zuren, logen of andere chemicaliën
- Verhitten van brandbare vloeistoffen
- Verwarmen van gesloten verpakkingen (bijvoorbeeld conserven)

Het apparaat mag in de volgende landen niet worden gebruikt:

- USA
- Canada

1.3 Garantie en aansprakelijkheid

De garantie komt te vervallen en de veiligheid van het apparaat wordt niet meer gegarandeerd als:

- het apparaat wordt omgebouwd of technische wijzigingen ondergaat,
- het apparaat voor andere doeleinden dan het bestemde doel wordt gebruikt,
- het apparaat ondeskundig in gebruik wordt genomen, ondeskundig wordt bediend of ondeskundig wordt onderhouden,
- als het apparaat een defect of defecten heeft die te herleiden zijn naar het niet opvolgen van deze gebruiksaanwijzing.

2 Veiligheidsinstructies

Het apparaat voldoet aan de relevante veiligheidsnormen. Resterende risico's bij de bediening of als gevolg van een onjuiste bediening kunnen niet worden uitgesloten en hiernaar wordt specifiek verwezen d.m.v. de veiligheids- en waarschuwingssymbolen.

De bediener moet bekend zijn met de regionale voorschriften en dient deze op te volgen.

Gebruik Personen jonger dan 16 jaar mogen het apparaat niet bedienen.

De volgende groep mensen moet bij de bediening onder toezicht staan van een persoon die voor de veiligheid verantwoordelijk is:

- Personen die fysiek, sensorisch of mentaal niet in staat zijn of niet beschikken over de nodige kennis en ervaring om het apparaat zoals beoogd te bedienen.

De persoon die toezicht houdt moet met het apparaat en de daarmee verbonden gevaren bekend zijn.

Hete oppervlakken Verbrandingsgevaar door hete oppervlakken

- Armen en handen beschermen met geschikte veiligheidshandschoenen.
- Direct na het gebruik verwarmingselementen, verwarmingsoppervlakken of accessoires niet aanraken.
- Oppervlakken voor het reinigen laten afkoelen.

Hete vloeistoffen Verbrandingsgevaar door hete vloeistoffen

- Armen en handen beschermen met geschikte veiligheidshandschoenen.
- Manden voorzichtig uitnemen, transporteren en legen.
- De maximale vulhoeveelheid aanhouden.
- De afvoer voorzichtig openen en het apparaat leeg maken.

Verbrandingsgevaar door heet vet

- Armen en handen met geschikte veiligheidshandschoenen beschermen.
- Voor het frituren overtollig ijs van het te bereiden voedsel verwijderen.
- Voor het frituren vochtig te bereiden voedsel drogen.

Gevaar van chemische brandwonden door verdampende reiniger

- Instructies van de fabrikant van het reinigingsmiddel in acht nemen.

Verbrandingsgevaar door stoom

- Armen en handen door veiligheidshandschoenen beschermen.
- De afvoer voorzichtig openen en het apparaat leeg maken.

- Apparaat na reiniging volledig drogen.

Defect apparaat Verwondingsgevaar door defect apparaat

- Defect apparaat van het elektriciteitsnet scheiden.
- Defect apparaat niet gebruiken.
- Apparaat alleen door bevoegd gekwalificeerd personeel laten repareren.

Brandbeveiliging Brandgevaar door vervuiling en vetophopingen

- Apparaat na gebruik reinigen.
- Als het vet begint te bederven, het frituurvet volledig vervangen, niet bijvullen.

Brandgevaar door oververhitting

- Het apparaat tijdens het bedrijf in de gaten houden.
- De maximale vulhoeveelheid aanhouden.
- De minimale vulhoeveelheid aanhouden.

Brandbestrijding

- In geval van brand apparaat van het elektriciteitsnet scheiden.
- Vetbranden met brandblusser brandklasse F blussen, nooit met water. Andere branden bijvoorbeeld met ABC-blusser, CO₂-blusser of een voor de actuele brandklasse geschikt blusmiddel blussen.

Apparaat op rolwielen Verwondingsgevaar door apparaat op rolwielen

- Apparaten waarvan de muurzijde smaller is dan 600 mm ter plaatse aan de muur bevestigen.
- Het apparaat alleen voor reiniging en onderhoud verplaatsen.
- Rolwielen tijdens het gebruik vastzetten.
- Apparaat alleen verplaatsen als het leeg is.

Gevaar door kabelbreuk bij hoge trekbelasting

- Apparaat met een ketting als trekontlasting van de aansluitleiding ter plaatse zo beveiligen dat de aansluitleidingen bij een apparaatbeweging niet aan trekbelasting worden blootgesteld.

Ondeskundige reiniging Gevaar van chemische brandwonden door reinigingsmiddel

- Instructies van de fabrikant van het reinigingsmiddel in acht nemen.
- Bij omgang met bijtende reinigingsmiddelen geschikte veiligheidsmaatregelen in acht nemen.

Gevaar van vallen door gladde bodem

- Bodem voor het apparaat schoon en droog houden.

Verwondingsgevaar door ondeskundige reiniging

- Apparaat na reiniging volledig drogen.

Materiële schade door ondeskundige reiniging

- Apparaat na gebruik reinigen.
- Apparaat niet met een hogedrukreiniger of waterstraal reinigen.
- Behuizing niet met sterk schurende of chemisch agressieve reinigingsmiddelen reinigen.
- Behuizing niet met sterk schurende sponzen reinigen.
- Instructies van de fabrikant van het reinigingsmiddel in acht nemen.
- Apparaat niet schoksgewijs afkoelen.
- Geen blekende of chloorhoudende reinigings- of desinfectiemiddelen gebruiken.
- Behuizing niet in water dompelen.

Hygiëne Risico voor de hygiëne door bedorven vet

- Als het vet begint te bederven, het frituurvet volledig vervangen, niet bijvullen.

Gezondheidsgevaar door ontoereikende hygiëne

- Regionaal geldende hygiënevoorschriften in acht nemen.
- Reinigingsinstructies in acht nemen.

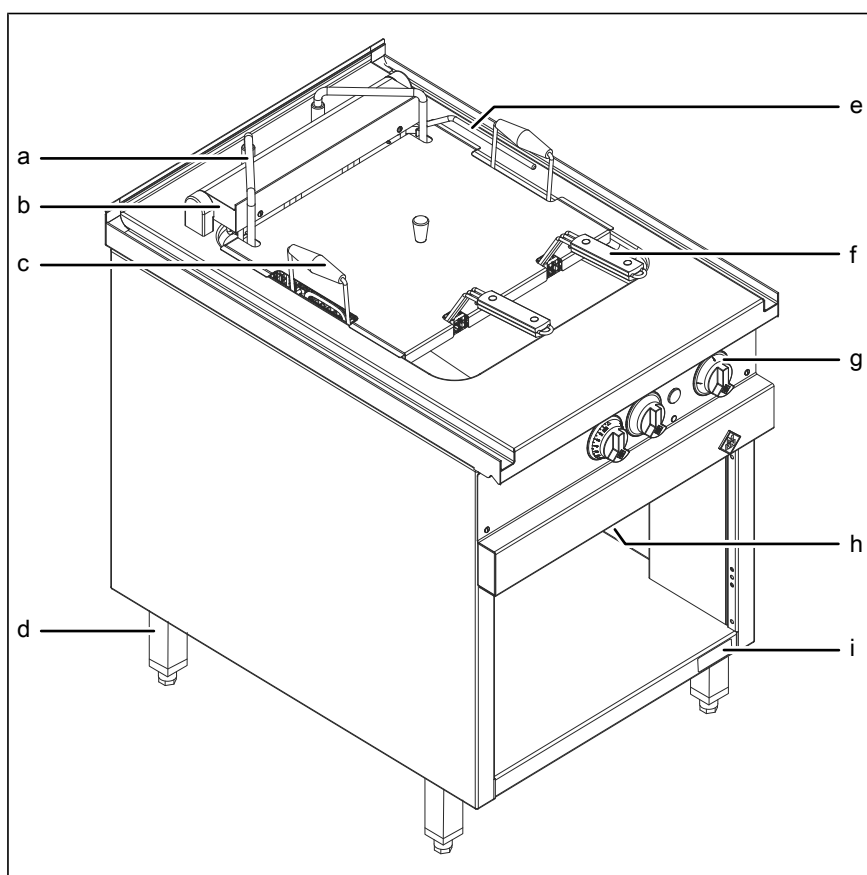
Ondeskundig gebruik Materiële schade door ondeskundig gebruik

- Het apparaat niet in de open lucht gebruiken.
- Alleen originele accessoires gebruiken.
- Bediener regelmatig bijscholen.
- Geen warmhoudplaten en conservenblikken verwarmen.
- Het apparaat tijdens het bedrijf in de gaten houden.
- Vast frituurvet niet in de frituurbak smelten.
- Het apparaat alleen met in de handel verkrijgbaar frituurvet gebruiken.

3 Beschrijving van het apparaat

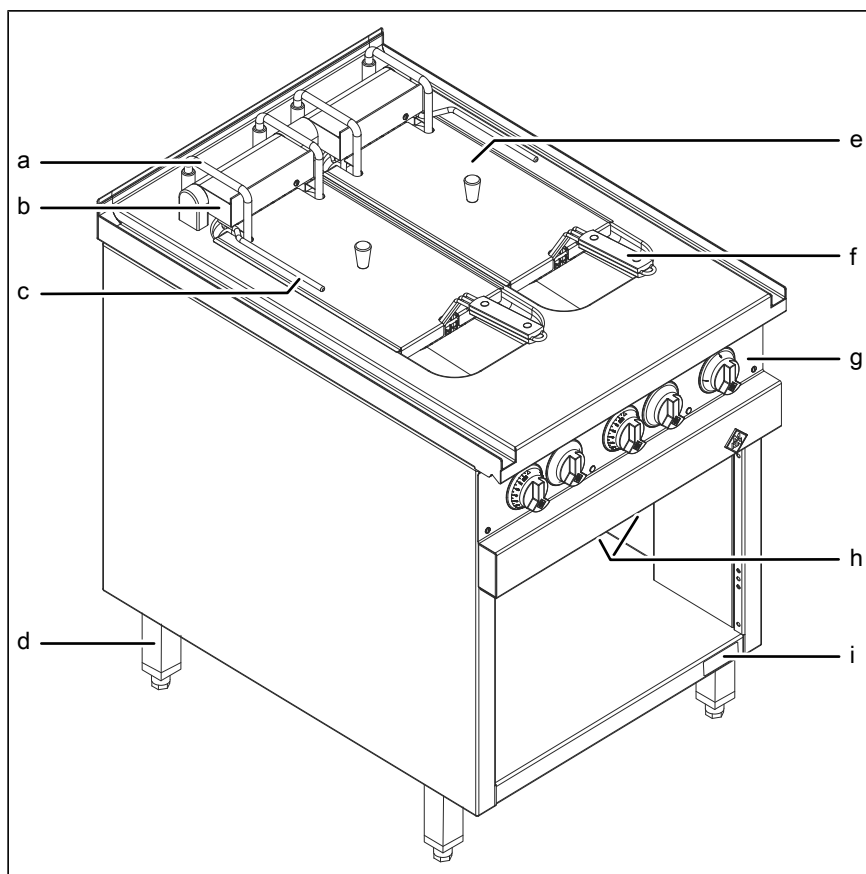
Het apparaat is bestemd voor universeel gebruik in de commerciële keuken voor het bereiden van voedsel. Het apparaat mag alleen worden gebruikt voor het frituren met geschikte frituurvetten van zetmeel- en eiwithoudende levensmiddelen.

3.1 Overzicht van het apparaat



Afbeelding: Staand apparaat friteuse Paris met lift

- | | | | |
|---|----------------------------------|---|---------------------|
| a | Liftarm | f | Frituurmand London1 |
| b | Behuizing zwenkmechanisme | g | Bedieningspaneel |
| c | Frituurmand Paris | h | Afvoer |
| d | Poot van het apparaat | i | Typeplaatje |
| e | Bedieningshendel zwenkmechanisme | | |



Afbeelding: Staand apparaat friteuse London 2 met lift

- | | |
|------------------------------------|-----------------------|
| a Liftarm | f Frituurmand London1 |
| b Behuizing zwenkmechanisme | g Bedieningspaneel |
| c Bedieningshendel zwenkmechanisme | h Afvoer |
| d Poot van het apparaat | i Typeplaatje |
| e Deksel | |

3.2 Functie van de bedienings- en weergave-elementen

Bedienings-/weergave-element	Symbool	Benaming	Functie
Bedieningsknop <i>Aan Uit</i>	0	Uit	Apparaat uitschakelen
	1	Aan	Apparaat inschakelen
Bedieningsknop <i>Temperatuur</i>		Uit	Verwarmingselement uit
	100 — 185 °C	Temperatuur	Verwarmingselement instellen; temperatuur instelbaar
Bedieningsknop <i>Tijd</i>		Uit	Tijdschakelklok uit
	2 — 15 min	Tijd	Tijd instelbaar
Controlelampje <i>Verwarming</i>			Brandt, wanneer het verwarmingselement actief is

3.3 Toepassing

3.3.1 Vulhoeveelheid

Apparaat	Vulhoeveelheid te bereiden voedsel (kg)	Vulhoeveelheid vet (l)
	Maximaal	Minimaal / Maximaal
Paris	1 x 2,5	1 x 15 / 1 x 30
London 2	2 x 1,2	2 x 6,5 / 2 x 12,5

3.3.2 Werktemperatuur

Hoeveelheid	Temperatuur
Kleine tot gemiddelde hoeveelheid	150 °C
Grote hoeveelheid	160 — 180 °C

Aanbevolen bereidingstemperatuur en bereidingsduur

Te bereiden voedsel	Bereidingstemperatuur (°C)	Bereidingsduur (minuten)
Berlinerbollen	170	3 — 4
Bloemkool	170	2 — 3
Visfilet	170	2 — 6
Forellen	160	2 — 4
Kip, gedeeld	170	3 — 8
Kort aangebraden vleesstukjes	170	2 — 4
Patat, voorgeblancheerd en diepgevroren	175	3 — 5
Patat, voorgeblancheerd en ontdooid	175	2 — 3
Spritsen	180	2 — 3
Uienringen	170	1 — 3

4 Apparaat bedienen

4.1 Gebruikstips

Om het apparaat optimaal te gebruiken en warmteverlies te vermijden:

- Temperatuur bij korte pauzes verlagen.
- Deksel bij korte pauze erop leggen.
- Apparaat met meerdere frituurbakken: niet benodigde verwarmingszone uitschakelen.

4.2 Apparaat inschakelen en uitschakelen

4.2.1 Inschakelen

- Bedieningsknop *Aan Uit* naar „1“ draaien.
- ↳ Het apparaat is ingeschakeld.

4.2.2 Uitschakelen

OPGELET

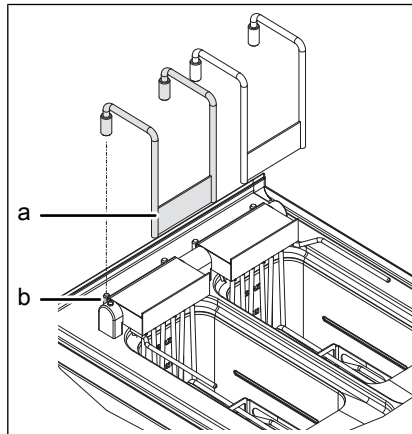
Materiële schade wegens ondeskundig uitschakelen

Bij stroomuitval of uitschakeling door een hoofdschakelaar wordt het apparaat niet automatisch uitgeschakeld. Bij opnieuw inschakelen van de stroomvoorziening is het apparaat ingeschakeld.

- Controleren of het apparaat is uitgeschakeld, wanneer de stroomvoorziening weer wordt ingeschakeld.

-
- Bedieningsknop *Aan Uit* naar „0“ draaien.
 - ↳ Het apparaat is uitgeschakeld.

4.3 Liftarm verwijderen en aanbrengen



Afbeelding: Liftarm

- a Liftarm
- b Hefcilinder

4.3.1 Liftarm verwijderen

- Voorwaarde** Apparaat uitgeschakeld
 Frituurbak geleegd
 Verwarmingselement in frituurbak gedraaid
 Frituurmand eruit getild en uit de frituurbak verwijderd
- Liftarm van de liftcilinder trekken.

4.3.2 Liftarm aanbrengen

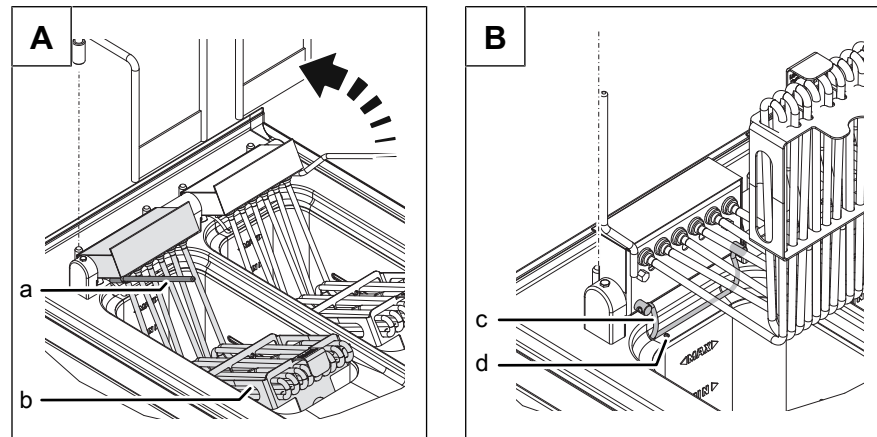
- Voorwaarde** Apparaat uitgeschakeld
 Frituurbak geleegd
 Verwarmingselement in frituurbak gedraaid
- Liftarm op de liftcilinder steken.

4.4 Verwarmingselement naar buiten en naar binnen draaien



VOORZICHTIG
Verbrandingsgevaar door hete oppervlakken

- Armen en handen beschermen met geschikte veiligheidshandschoenen.



Afbeelding: Verwarmingselement, A) iets gedraaid, B) naar buiten gedraaid en geborgd

- a Bedieningshendel zwenkmechanisme
- b Verwarmingselement

- c Houder verwarmingselement
- d Vergrendeling houder verwarmingselement

4.4.1 Verwarmingselement naar buiten draaien

Voorwaarde Apparaat afgekoeld
Frituurbak geleegd

1. Bedieningshendel *zwenkmechanisme* omhoog drukken.
 - ↳ Houder verwarmingselement steunt op de rand van de frituurbak.
 - ↳ Houder verwarmingselement klikt achter de vergrendeling vast.
 - ↳ Verwarmingselement naar buiten gedraaid en geborgd.

4.4.2 Verwarmingselement naar binnen draaien

Voorwaarde Apparaat afgekoeld
Frituurbak geleegd

1. Bedieningshendel *zwenkmechanisme* iets omhoog drukken.
 - ↳ Houder verwarmingselement wordt ontlast.
2. Houder verwarmingselement voorzichtig over de vergrendeling leiden.
 - ↳ Houder verwarmingselement ligt tegen de achterkant van de frituurbak.
3. Verwarmingselement met bedieningsknop *zwenkmechanisme* in de frituurbak draaien.

4.5 Basisfuncties

4.5.1 Bereidingstemperatuur instellen

- Bedieningsknop *Temperatuur* op gewenste temperatuur instellen.
 - ↳ Controlelampje *verwarming* brandt.
- ↳ Controlelampje *verwarming* gaat uit als de ingestelde temperatuur is bereikt.

4.5.2 Bereidingsduur instellen

Voorwaarde Apparaat ingeschakeld
Bereidingstemperatuur ingesteld

- Bedieningsknop *Tijd* op de gewenste bereidingstijd instellen.
- ↳ De bereidingsduur is ingesteld.

4.5.3 Bereidingsmethode frituren starten



VOORZICHTIG

Letselgevaar door overschuimend frituurvet

- Armen en handen beschermen met geschikte veiligheidshandschoenen.
- Bevroren te bereiden voedsel kort ontdooien en afdrogen.
- Nat voedsel afdrogen.
- Maximale vulhoeveelheid van het te bereiden voedsel niet overschrijden.

OPGELET

Materiële schade door te grote vulhoeveelheid

Op markering *minimaal vulpeil* letten.

Vulhoeveelheid tijdens het bedrijf regelmatig controleren.

OPGELET

Materiële schade door verontreiniging

Overmatig veel paneermeelresten in het vet of de olie kunnen leiden tot een vertraagde afvoer na het schoonmaken.

Gebruik voor het bereiden van voedsel met veel paneermeel altijd de vetzeef.



Als de bereidingstemperatuur daalt tot onder de ingestelde bereidingstemperatuur, start de verwarming automatisch. Het controlelampje *Verwarming* brandt.

Voorwaarden Afvoer gesloten

Frituurvet gevuld

Apparaat ingeschakeld

1. Liftarm op de liftcilinder steken.
2. Frituurmand in de liftarm hangen.
3. Te bereiden voedsel in de frituurmand plaatsen.
 - ↳ De maximale vulhoeveelheden van de frituurmanden niet overschrijden.
4. Bereidingstemperatuur instellen.
 - ↳ Controlelampje Verwarming gaat uit als de bereidingstemperatuur is bereikt.
5. Bereidingsduur instellen.
6. Bedieningsknop tijd indrukken en bereidingsmethode frituren start.
 - ↳ Frituurmand gaat omlaag in de frituurbak.
 - ↳ Na afloop van de bereidingsduur klinkt een akoestisch signaal.
 - ↳ Frituurmand wordt eruit getild.

Tip Bij het frituren op de aanbevolen bereidingstemperatuur en bereidingsduur letten.

4.5.4 Bereidingsmethode frituren beëindigen

Voorwaarde Apparaat ingeschakeld

Bereidingsproces gestart

Bereidingsduur niet afgelopen

- Bedieningsknop *Tijd* indrukken.
- ↳ Signaal klinkt.
 - ↳ Frituurmand wordt eruit getild.
- ↳ Bereidingsmethode frituren is beëindigd

4.6 Omgang met frituurvet



GEVAAR

Explosiegevaar door hete olie of vet

Gevaar van vetexplosie bij het blussen van brandend vet of olie met water of een waterhoudend blusmiddel.

- Vetbranden altijd met een brandblusser van **brandklasse F** blussen.
 - Vlam met een moeilijk ontvlambare blusdeken doven.
 - Brandend vet nooit met water blussen!
-

**GEVAAR****Verbrandingsgevaar door rondvliegende hete olie- of vetspetters, veroorzaakt door een vetexplosie**

Gevaar van vertraagde vetexplosie, wanneer water (100 tot 2000 ml) in het hete vet of de hete olie komt.

- Friteuse direct uitschakelen ook wanneer blijkbaar niets is gebeurd. De vertraging van de vetexplosie kan tussen enkele seconden en meerdere minuten duren.
- Direct uit de friteuse verwijderen.
- Personen in de buurt van de friteuse waarschuwen.
- Alle personen moeten een veiligheidsafstand van ten minste 5 meter t.ov. het apparaat aanhouden.
- Wordt de friteuse niet onmiddellijk uitgeschakeld, dan moet het op een veilige afstand, bijvoorbeeld via de zekeringkast, worden uitgeschakeld.
- Vet vóór het verwijderen laten afkoelen en op deskundige wijze afvoeren.

**VOORZICHTIG****Verbrandingsgevaar door overschuimende hete olie of vet**

De verbranding van oud vet of vet met een hoog percentage paneer- of braadrestanten verhoogt het gevaar dat heet vet overschuimt.

- Vet volgens de specificaties van de fabrikant reinigen of vervangen.

**VOORZICHTIG****Verbrandingsgevaar bij het verwijderen van hete olie of vet**

- Vet vóór het verwijderen voldoende laten afkoelen.
 - ⇒ Heet vet of hete olie in een hittebestendige bak doen.
 - ⇒ Olie of vet alleen afgekoeld in kunststofbakken overgieten, om de bak niet te beschadigen.

**VOORZICHTIG****Risico voor de hygiëne door vetresten**

Vetresten vormen een hygiënerisico.

- Vetresten onder het verwarmingselement vermijden.
- Bij vervanging het vet tot een temperatuur van maximaal 100 °C verwarmen.
 - ⇒ Het vet, totdat het de betreffende temperatuur heeft bereikt, met een geschikt hulpmiddel omroeren, zodat ook het vet onder het verwarmingselement volledig vloeibaar is geworden.



VOORZICHTIG

Risico voor de hygiëne door bedorven vet

- Als het vet begint te bedorven, het frituurvet volledig vervangen, niet bijvullen.
 - Volg tijdens de gebruiksduur van het frituurvet de aanwijzingen van de fabrikant op.
-

OPGELET

Brandgevaar door hete olie of vet

Boven ca. 350 °C kan heet vet of olie spontaan worden ontstoken.

Het hogere het percentage paneel- of braadresten, des te hoger is het brandgevaar.

- Apparaat niet zonder toezicht laten.
 - Vet niet oververhitten.
 - „Rokend“ vet betekent verhoogd brandgevaar.
 - Vet volgens de specificaties van de fabrikant reinigen of vervangen.
-

OPGELET

Brandgevaar door hete olie of vet

Oude olie of vet heeft een lager ontstekingspunt.

Het gebruik van oud vet of olie verhoogt het brandgevaar.

- Vet niet oververhitten.
 - „Rokend“ vet betekent verhoogd brandgevaar.
 - Vet volgens de specificaties van de fabrikant reinigen of vervangen.
-

4.6.1 Genieten van het voedsel

Frituurvet geldt als levensmiddel. Het moet genotvol zijn.

Of het frituurvet genotvol is, kan met behulp van een snelle test uit de vakhandel worden gecontroleerd (bijv. 3M-vet-teststrook).

U kunt langer van het frituurvet genieten wanneer u de volgende maatregelen neemt:

- Kruiden van gepaneerde levensmiddelen afschudden, voordat u deze frituurt.
- Frituurvet niet oververhitten (160 – 180 °C is voldoende).
- Apparaat tijdens de pauzes met een deksel afdekken.
- Bij langere onderbrekingen tijdens het gebruik de temperatuur van het frituurvet niet tot 120 °C laten zakken.
- De hoeveelheid verbruikt frituurvet tijdens het gebruik door nieuw vet vervangen.
- Frituurvet vervangen voordat het bedorven is.

- Frituurvet filteren.
- Apparaat zorgvuldig reinigen.
- Niet-gebruikt apparaat legen, reinigen en afdekken.
- Frituurvet bij niet-gebruik van de lucht afgesloten en op een donkere en gekoelde plaats bewaren.

Bedorven frituurvet volgens de wettelijke bepalingen (bijv. de Duitse Schadstoffverordnung) in geschikte bakken opvangen en op deskundige manier afvoeren.

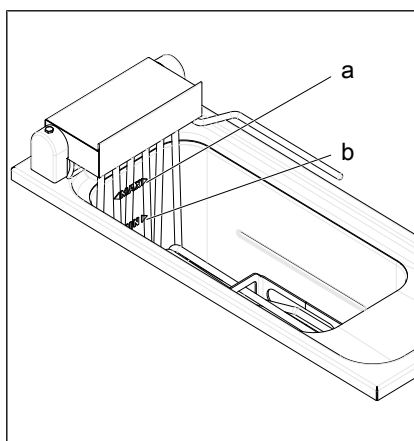
4.7 Frituurvet vullen



WAARSCHUWING Gevaar van vetbrand

Als het vetpeil daalt tot onder de minimale vulhoeveelheid, kan het frituurvet ontsteken.

- Let op de vulmarkering



- a Markering, maximaal vulpeil
b Markering, minimaal vulpeil

Voorwaarde Apparaat uitgeschakeld en afgekoeld
Afvoer gesloten

1. Deksel verwijderen.
2. Vast frituurvet vóór het vullen in een pan verwarmen.
3. Frituurvet afhankelijk van de hoeveelheid te bereiden voedsel vullen.

4.7.1 Frituurvet voorzichtig verwarmen

Om ervoor te zorgen dat men langer van het frituurvet kan genieten, moet het de eerste keer niet met de hoogste temperatuurinstelling worden verwarmd. Het frituurvet moet langzaam worden verwarmd.

4.8 Frituren



VOORZICHTIG

Letselgevaar door overschuimend frituurvet

- Armen en handen beschermen met geschikte veiligheidshandschoenen.
 - Bevroren te bereiden voedsel kort ontdooien en afdrogen.
 - Nat voedsel afdrogen.
 - Maximale vulhoeveelheid van het te bereiden voedsel niet overschrijden.
-

OPGELET

Materiële schade door verontreiniging

Overmatig veel paneermeelresten in het vet of de olie kunnen leiden tot een vertraagde afvoer na het schoonmaken.

Gebruik voor het bereiden van voedsel met veel paneermeel altijd de vetzeef.



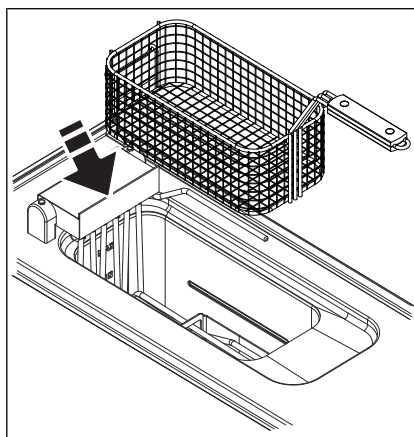
Verlaging van de acrylamidewaarde

Op 11.04.2018 is de EU-Verordening 2017/2158 van kracht geworden.

Deze schrijft voor dat bij het bereiden van aardappelproducten, bijv. in een friteuse, een zo laag mogelijke acrylamidewaarde moet worden bereikt en dat grenswaarden niet mogen worden overschreden.

Daarom adviseert MKN voor aardappelproducten:

- een frituurtemperatuur van 175 °C niet te overschrijden, tenzij de levensmiddelenproduct aangeeft dat dit voor zijn product geen probleem is.
 - overmatig frituren te vermijden.
 - bij lage frituurtemperaturen de hoeveelheid te bereiden voedsel overeenkomstig te verminderen om een overmatige vetopname door het te bereiden voedsel te vermijden.
 - indien mogelijk, voorgeblancheerde producten te gebruiken.
 - de bereidingsinstructies op de productverpakking resp. van de levensmiddelenproducent op te volgen.
 - regelmatig te controleren of de gewenste olietemperaturen van de friteuse worden aangehouden.
-



Afbeelding: Frituurmand in het zwenkmechanisme van de behuizing hangen

Tip Bij het frituren op de aanbevolen bereidingstemperatuur en bereidingsduur letten.

Voorwaarden Afvoer gesloten

Frituurvet gevuld

Apparaat ingeschakeld

1. Liftarm op de liftcilinder steken.
2. Frituurmand in de liftarm hangen.
3. Te bereiden voedsel in de frituurmand plaatsen.
 - ↳ De maximale vulhoeveelheden van de frituurmanden niet overschrijden.
4. Bereidingstemperatuur instellen.
 - ↳ Controlelampje Verwarming gaat uit als de bereidingstemperatuur is bereikt.
5. Bereidingsduur instellen.
6. Bedieningsknop tijd indrukken en bereidingsmethode frituren start.
 - ↳ Frituurmand gaat omlaag in de frituurbak.
 - ↳ Na afloop van de bereidingsduur klinkt een akoestisch signaal.
 - ↳ Frituurmand wordt eruit getild.

4.9 Frituurvet verwijderen



VOORZICHTIG

Verbrandingsgevaar bij het verwijderen van hete olie of vet

- Vet vóór het verwijderen voldoende laten afkoelen.
 - ⇒ Heet vet of hete olie in een hittebestendige bak doen.
 - ⇒ Olie of vet alleen afgekoeld in kunststofbakken overgieten, om de bak niet te beschadigen.



VOORZICHTIG

Verbrandingsgevaar door heet vet

- Armen en handen beschermen met geschikte veiligheidshandschoenen.
 - Voor het vervoer hittebestendige reservoirs met handvatten en afsluitbare deksels gebruiken.
 - Op de maximale vulhoeveelheid van het apparaat letten.
-



VOORZICHTIG

Verbrandingsgevaar door hete oppervlakken

- Armen en handen beschermen met geschikte veiligheidshandschoenen.
-

4.9.1 Staand apparaat

- Voorwaarde** Frituurvet vloeibaar
Apparaat uitgeschakeld
Filtermand verwijderd
Liftarm van liftcilinder afgetrokken
Verwarmingselement naar buiten gedraaid en vastgeklit
1. Geschikte opvangbak eronder zetten.
 2. Afvoer langzaam openen.
 3. Frituurvet verwijderen.
 4. Afvoer sluiten.
 5. Voor het transport de opvangbak met deksel afsluiten.
 6. Bedorven frituurvet volgens de wettelijke bepalingen (bijv. de Duitse Schadstoffverordnung) in een geschikte bak opvangen en op deskundige manier afvoeren.

4.9.2 Tafelmodel

OPGELET

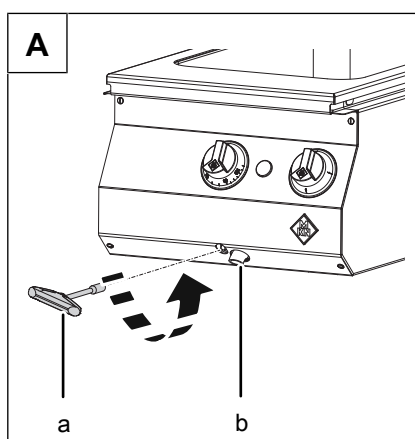
Materiële schade door ontoereikende reiniging

Als de afvoer niet regelmatig of niet afdoende wordt gereinigd, kan de olie niet snel genoeg wegstromen. Olie die niet snel genoeg wegstroomt kan een vetbrand veroorzaken indien de friteuse niet volgens de voorschriften is uitgeschakeld.

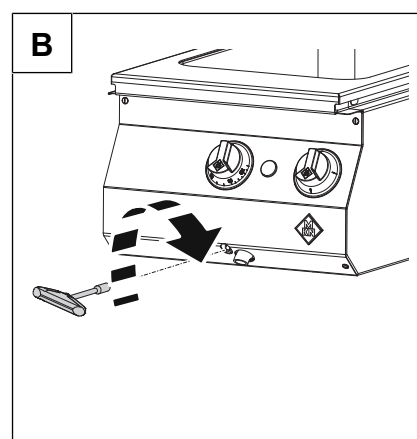
Afvoer regelmatig zorgvuldig reinigen.

- Voorwaarde** Frituurvet vloeibaar
 Apparaat uitgeschakeld
 Filtermand verwijderd
 Liftarm van liftcilinder afgetrokken
 Sleutel voor het openen van de afvoer aanwezig
 Verwarmingselement naar buiten gedraaid en vastgeklikt (zie "Verwarmingselement naar binnen en naar buiten draaien")

1. Geschikte opvangbak eronder zetten.
2. Sleutel erin steken en naar links draaien.
 ↳ Afvoer wordt geopend.
3. Frituurvet verwijderen.
4. Sleutel naar rechts draaien.
 ↳ Afvoer gesloten.
5. Voor het transport de opvangbak met deksel afsluiten.
6. Bedorven frituurvet volgens de wettelijke bepalingen (bijv. de Duitse Schadstoffverordnung) in geschikte bakken opvangen en op deskundige manier afvoeren.



a Sleutel



b Afvoer

4.10 Pauzeren en bedrijfseinde

4.10.1 Korte pauze

- Voorwaarde** Apparaat ingeschakeld
 Lift eruit gedraaid
 Te bereiden voedsel verwijderd

- Bedieningsknop *Temperatuur* naar 120 °C draaien.
 ↳ Controlelampje *Verwarming* brandt continu.

4.10.2 Langere pauzes en bedrijfseinde

Voorwaarde Apparaat ingeschakeld

Lift eruit gedraaid

Te bereiden voedsel verwijderd

1. Bedieningsknop *Temperatuur* naar *Uit* draaien.

↳ Controlelampje *Verwarming* gaat uit.

2. Bedieningsknop *Aan Uit* naar „0“ draaien.

↳ Het apparaat is uitgeschakeld.

5 Apparaat reinigen en onderhouden



WAARSCHUWING

Verbrandingsgevaar door hete stoom

Door heet frituurvet worden waterresten als een explosie verdampt.

- Friteuses na reiniging volledig drogen.



VOORZICHTIG

Verbrandingsgevaar door hete oppervlakken

- Oppervlakken voor het reinigen laten afkoelen.

OPGELET

Materiële schade door ondeskundige reiniging

- Apparaat niet met een hogedrukreiniger of waterstraal reinigen.

OPGELET

Materiële schade door onjuist aangebrachte temperatuursensoren

Verschoven of losgeraakte temperatuursensoren kunnen tot storingen van de beveiligingsvoorzieningen leiden.

Controleer na het schoonmaken altijd of de temperatuursensoren goed zitten.



Wordt de vetopvang verkeerd gebruikt, dan kan het verwarmingselement niet volledig worden teruggedraaid. Het apparaat wordt dan niet voorverwarmd.

5.1 Corrosie vermijden

- Oppervlakken van het apparaat schoon en toegankelijk voor lucht houden.
- Verwijderen van klak-, vet-, zetmeel- en eiwitlagen.
- Delen van niet roestend staal slechts korte tijd met sterk zuurhoudende levensmiddelen, kruiden, zouten of soortgelijke in aanraking brengen.
- Vermijden van beschadiging van het roestvast stalen oppervlak door andere metaaldelen, bijvoorbeeld stalen spatel of staaldraadborstel.
- Vermijden van contact met ijzer en staal, bijvoorbeeld staalwol en stalen spatel.
- Geen blekende en chloorhoudende reinigingsmiddelen gebruiken.
- Contactvlakken met water reinigen.

5.2 Roest verwijderen

- Verse roestplaatsen met mild schuurmiddel of fijn schuurpapier verwijderen.
- Roestplekken altijd volledig verwijderen.
- Vrije toevoer van lucht op behandelde plaatsen voor minstens 24 uur verzekeren. In deze tijd mag er geen contact zijn met vetten, olie of levensmiddelen zijn zodat zich een nieuwe beschermingslaag kan vormen.

5.3 Behuizing reinigen

Voorwaarde Apparaat uitgeschakeld en afgekoeld

→ Behuizing met warm water en gebruikelijk spoelmiddel reinigen.

5.4 Verwarmingselement reinigen

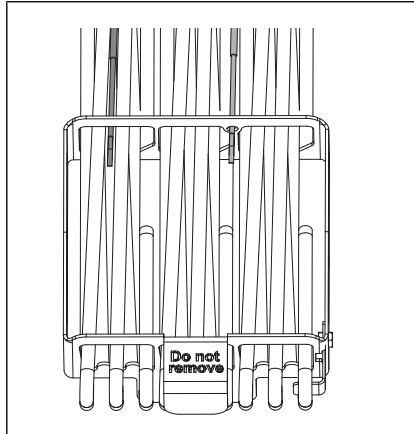
Voorwaarde Frituurvet verwijderd

Apparaat uitgeschakeld en afgekoeld

Filtermand verwijderd

Liftarm van liftcilinder afgetrokken

1. Afvoer sluiten.
2. Geschikte opvangbak eronder zetten.
3. Water tot aan de markering *maximaal vulpeil* bijvullen.
4. Apparaat inschakelen en water tot 90 °C verwarmen.
5. Apparaat uitschakelen.
6. Korsten circa 30 minuten laten inweken.
 - ↳ Enkele druppel normaal in de handel verkrijgbaar afwasmiddel toevoegen.
7. Afvoer langzaam openen en water in de opvangbak laten lopen.
8. Afvoer sluiten.
9. Verwarmingselement met bedieningsknop zwenkmechanisme eruit draaien.
 - ↳ Vergrendelhendel zwenkmechanisme klikt vast.
 - ↳ Verwarmingselement koelt af.
10. Verwarmingselement met zachte borstel, warm water en normaal in de handel verkrijgbaar afwasmiddel reinigen.
11. Met schoon water naspoelen en grondig drogen.
12. Afvoer langzaam openen en water in de opvangbak laten lopen.
13. Frituurbak reinigen (zie „Frituurbak reinigen“).
14. Verwarmingselement met bedieningsknop zwenkmechanisme iets optillen.
15. Vergrendelhendel zwenkmechanisme inklappen.
16. Verwarmingselement met bedieningsknop zwenkmechanisme in de frituurbak terugzwenken.
17. Controleren of de temperatuursensoren goed zitten.



Afbeelding: Temperatuursensor friteuse

5.5 Frituurbak reinigen

Voorwaarde Frituurvet verwijderd
Apparaat uitgeschakeld en afgekoeld


1. Afvoer sluiten.
2. Geschikte opvangbak eronder zetten.
3. Frituurmand verwijderen.
4. Liftarm van de liftcilinder trekken.
5. Verwarmingselement met bedieningsknop zwenkmechanisme naar buiten draaien en laten vastklikken.
6. Vetfilterhouder voorzichtig uit de frituurbak tillen en legen.
7. Frituurbak, frituurmand en vetfilterhouder met warm water en een mild reinigingsmiddel grondig reinigen.
8. Reinigingswater laten weglopen.
9. Met schoon water naspoelen en drogen.
10. Afvoer en afvoerbuis grondig met een vlakborstel reinigen en drogen.
11. Opvangbak leeg maken.
12. Vetfilterhouder erin hangen.
13. Verwarmingselement met bedieningsknop zwenkmechanisme iets optillen en vergrendelhendel zwenkmechanisme inklappen.
14. Verwarmingselement met bedieningsknop zwenkmechanisme in de frituurbak terugzwenken.
15. Liftarm op liftcilinder steken.
16. Frituurmand plaatsen.
17. Deksel erop leggen.

5.6 Afvoer reinigen

- Voorwaarde** Frituurvet verwijderd
Apparaat uitgeschakeld en afgekoeld
Filtermand verwijderd
Liftarm van de liftcilinder verwijderd
Verwarmingselement naar buiten gedraaid en vastgeklit
Vetfilterhouder verwijderd
Geschikte opvangbak eronder gezet
1. Afvoer volledig openen.
 2. Afvoer grondig met een vlakborstel reinigen.
 3. Afvoer met schoon water reinigen.
 - ↳ Indien nodig een mild reinigingsmiddel gebruiken.
 - ↳ Met schoon water grondig naspoelen.
 4. Afvoer volledig sluiten.

6 Storingen verhelpen

6.1 Storingsoorzaken en oplossingen

Fout	Mogelijke oorzaken	Oplossing
Apparaat reageert niet	Bedieningselement defect	<ul style="list-style-type: none"> Apparaat van het elektriciteitsnet scheiden. Contact opnemen met de klantenservice.
	Zekering defect	<ul style="list-style-type: none"> Apparaat van het elektriciteitsnet scheiden. Contact opnemen met de klantenservice.
	Omgevingstemperatuur is lager dan 0 °C, veiligheidstemperatuurbegrenzer werd geactiveerd	<ul style="list-style-type: none"> Apparaat van het elektriciteitsnet scheiden. Contact opnemen met de klantenservice.
Apparaat wordt niet warm	Apparaat defect	<ul style="list-style-type: none"> Apparaat van het elektriciteitsnet scheiden. Contact opnemen met de klantenservice.
	Stroomtoevoer onderbroken	<ul style="list-style-type: none"> Contact opnemen met vakkundig personeel.
	Bedieningsknop Temperatuur of verwarmingselement defect	<ul style="list-style-type: none"> Apparaat van het elektriciteitsnet scheiden. Contact opnemen met de klantenservice.
	Apparaat is uitgeschakeld	<ul style="list-style-type: none"> Apparaat inschakelen.
	Bedieningsknop Temperatuur in stand „  “	<ul style="list-style-type: none"> Temperatuur instellen.
Onvoldoende verwarmingsvermogen	Verwarmingselement defect	<ul style="list-style-type: none"> Apparaat van het elektriciteitsnet scheiden. Contact opnemen met de klantenservice.
	Netfase ontbreekt	<ul style="list-style-type: none"> Contact opnemen met vakkundig personeel.
Apparaat wordt uitgeschakeld	Geen netspanning	<ul style="list-style-type: none"> Contact opnemen met vakkundig personeel.
Controlelampje <i>Verwarming</i> brandt niet	Apparaat of controlelampje <i>Verwarming</i> defect	<ul style="list-style-type: none"> Apparaat van het elektriciteitsnet scheiden. Contact opnemen met de klantenservice.
Akoestisch signaal; continu	Veiligheidstemperatuurbegrenzer werd geactiveerd	<ul style="list-style-type: none"> Apparaat van het elektriciteitsnet scheiden. Contact opnemen met de klantenservice.
Akoestisch signaal; afwisselend	Bedrijfstemperatuur overschreden, vetpeil te laag	<ul style="list-style-type: none"> Storing bevestigen Vetpeil controleren.

6.2 Typeplaatje

Bij vragen aan de klantenservice a.u.b. altijd de volgende gegevens van het typeplaatje aangeven:

Serienummer (SN)	
Typenummer (TYP)	

7 Onderhoud uitvoeren

Het apparaat is onderhoudsvrij, er is geen noodzaak tot onderhoud.

8 Milieuvriendelijk afvoeren

Het apparaat of onderdelen van het apparaat niet met het restafval afvoeren. In het restafval of bij verkeerde behandeling kunnen opgenomen giftige stoffen de gezondheid en het milieu in gevaar brengen.

Afvoeren overeenkomstig de plaatselijke bepalingen voor oude apparaten. Wanneer u vragen hebt, neemt u contact op met de bevoegde autoriteiten (bijvoorbeeld afvalbeheer).

Olie en vet Olie- en vethoudende resten moeten in geschikte reservoirs worden verzameld en volgens de plaatselijke afvoervoorschriften worden afgevoerd.

Reinigingsmiddel Resten en houders van reinigingsmiddelen overeenkomstig de instructies van de reinigingsmiddelenfabrikant afvoeren. De regionaal geldende voorschriften opvolgen.

Apparaat Elektrische en elektronische oude apparaten bevatten naast waardevolle materialen schadelijke stoffen, die voor hun werking en veiligheid noodzakelijk waren.

9 Verklaring van de fabrikant



EU-conformiteitsverklaring



Fabrikant

MKN Maschinenfabrik Kurt Neubauer GmbH & Co. KG • Halberstädter Straße 2a • D-38300 Wolfenbüttel

Hiermee verklaren wij dat het volgende product:

Beschrijving van het apparaat							
Apparaat voor het bereiden van voedingsmiddelen voor commercieel gebruik							
Apparaattype							
Elektrische friteuse met lift							
Apparaatnummer							
1320325A	1320325C	1320330A	1320330C	1420325A	1420325C	1420330A	1420330C
2020325A	2020325C	2020330A	2020330C	2120325A	2120325C	2120330A	2120330C

aan alle geldende voorschriften van de volgende richtlijnen voldoet, maar geen garantie van eigenschappen bevat:

- Richtlijn 2006/42/EG van 17 mei 2006 betreffende machines
- Richtlijn 2011/65/EU (RoHS) van 1 juli 2011
- Richtlijn 2014/30/EU d.d. 26 februari 2014 betreffende elektromagnetische compatibiliteit
- VERORDENING (EG) nr. 1935/2004 van 27 oktober 2004 inzake materialen en voorwerpen bestemd om met levensmiddelen in contact te komen

gebruikte keuringsdocumenten
EN ISO 12100:2010
DIN EN 55014-1:2012-05
EN 60335-1:2012/A11:2014
EN 55014-2:2015
EN 60335-2-37:2002/AC:2007

Voor de afgifte van deze conformiteitsverklaring is alleen de fabrikant verantwoordelijk. Bij niet met ons overlegde wijzigingen vervalt deze conformiteitsverklaring.

Vertaling van originele document • 2020325A-0KODE-B

Wolfenbüttel, 22-3-2017

Gemachtigde voor de samenstelling van de technische documentatie:

ppa. Peter Helm, Technisch manager (adres zie fabrikant)

1 / 1

2020325A-0KONL-B

nl-NL

2020325A21ABNL-C



www.mkn.com

