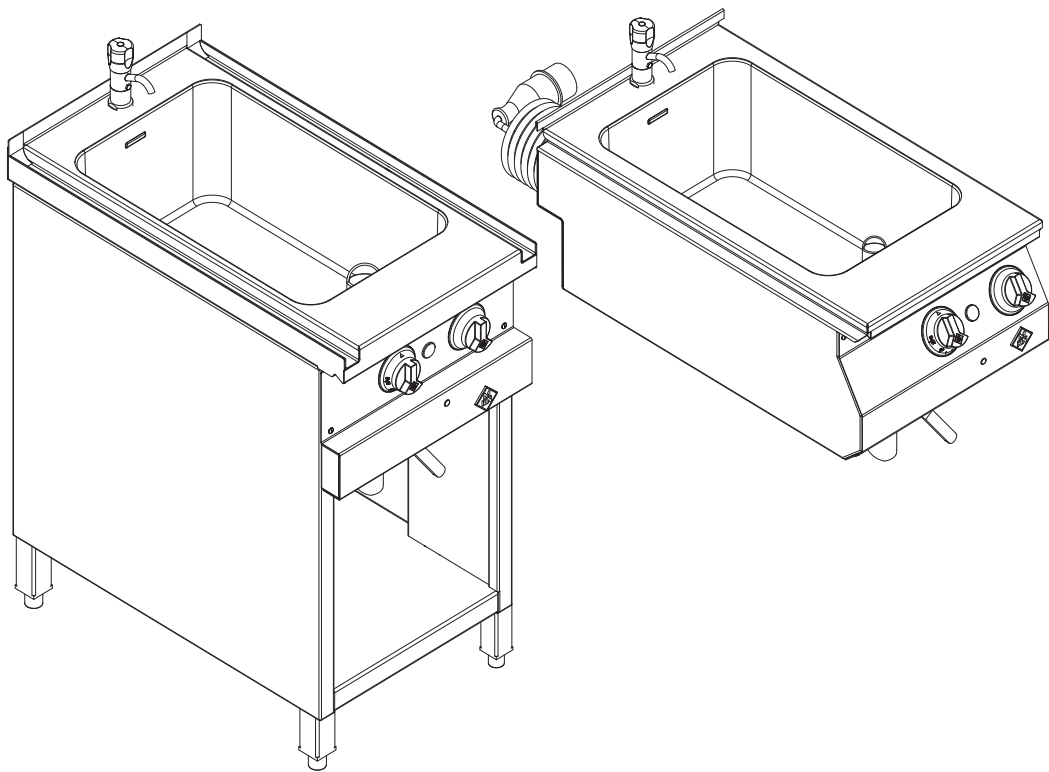




Lees vóór inbedrijfstelling de bedieningshandleiding

Bedieningshandleiding

Kook-marie



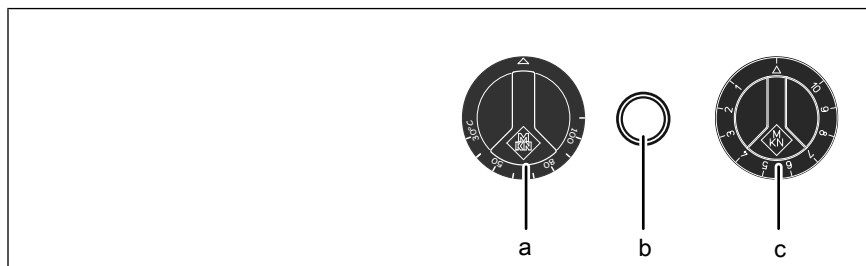
Vertaling van originele document • 2022603-20ABDE-- • 28-11-2016

Apparaat	Energiesoort	Apparaattype	Model
Kook-marie	Elektro	Staand apparaat	OPEKMA1+ O7EKMA1+ HLEKMA1+
		Tafelmodel	SLEKMA1+
		Inbouwtoestel	EBEKMA1+

2022603-20ABNL--

nl-NL

Bedienings- en weergave-elementen



a Bedieningsknop *Temperatuur*
b Controlelampje *Verwarming*

c Bedieningsknop *Vermogen*

Fabrikant

MKN Maschinenfabrik Kurt Neubauer GmbH & Co. KG
Halberstädter Straße 2a
38300 Wolfenbüttel
Germany

Telefoon +49 5331 89-0
Fax +49 5331 89-280
Internet www.mkn.eu

Auteursrecht

Alle rechten op teksten, grafieken of afbeeldingen van deze documentatie liggen bij de MKN Maschinenfabrik Kurt Neubauer GmbH & Co. KG. Het verspreiden of verveelvoudigen is uitsluitend toegestaan na schriftelijke toestemming van MKN.
Copyright by MKN Maschinenfabrik Kurt Neubauer GmbH & Co. KG



1 Inleiding	7
1.1 Over deze gebruiksaanwijzing	7
1.1.1 Toelichting op de symbolen	8
1.2 Beoogd gebruik	9
1.3 Garantie en aansprakelijkheid	9
2 Veiligheidsinstructies	10
3 Beschrijving van het apparaat	13
3.1 Overzicht van het apparaat	13
3.1.1 Staand apparaat	13
3.1.2 Tafelmodel	14
3.1.3 Inbouwtoestel	14
3.2 Functie van de bedienings- en weergave-elementen	15
4 Apparaat bedienen	16
4.1 Gebruikstips	16
4.2 Basisfuncties	16
4.2.1 Temperatuur instellen	16
4.2.2 Vermogen instellen	16
4.3 Apparaat inschakelen en uitschakelen	16
4.3.1 Inschakelen	16
4.3.2 Uitschakelen	16
4.4 Met water vullen	16
4.5 Koken	17
4.5.1 Koken zonder kookelement	17
4.5.2 Koken met kookelement	18
4.6 Apparaat leeg maken	19
4.6.1 Apparaat met pollepel leeg maken	19
4.6.2 Apparaat naar onderen leeg maken	20
4.7 Pauzeren en bedrijfseinde	20
5 Apparaat reinigen en onderhouden	21
5.1 Corrosie vermijden	21
5.2 Roest verwijderen	21
5.3 Behuizing reinigen	22
5.4 Bak reinigen	22
5.5 Afvoer reinigen	22
5.6 Apparaat ontkalken	23
5.7 Apparaat controleren	23
5.7.1 Zichtcontrole uitvoeren	23
6 Storingen verhelpen	24
6.1 Storingsoorzaken en oplossingen	24
6.2 Typeplaatje	24

7 Onderhoud uitvoeren	25
8 Milieuvriendelijk afvoeren	26
9 Verklaring van de fabrikant	27

1 Inleiding

1.1 Over deze gebruiksaanwijzing

De gebruiksaanwijzing is onderdeel van het apparaat en bevat informatie:

- voor een veilig gebruik
- over reiniging en onderhoud,
- over de oplossing van optredende storingen.

De volgende aanwijzingen dienen opgevolgd te worden:

- Lees de gebruiksaanwijzing volledig door voordat u het apparaat de eerste keer bedient.
- De gebruiksaanwijzing altijd beschikbaar stellen aan de bediener op de plaats waar het apparaat wordt gebruikt.
- De toelichtingen van de fabrikant dienen ingevoegd te worden.
- De gebruiksaanwijzing tijdens de levensduur van het apparaat bewaren.
- De gebruiksaanwijzing van het apparaat aan de volgende gebruiker van ervan doorgeven.

Doelgroep Doelgroep voor de gebruiksaanwijzing is de bediener, die voor bedrijf, reiniging en onderhoud van het apparaat verantwoordelijk is.

Afbeeldingen Alle afbeeldingen in deze gebruiksaanwijzing dienen slechts als voorbeeld. Afwijkingen t.o.v. het voorliggende apparaat kunnen van toepassing zijn.

1.1.1 Toelichting op de symbolen



GEVAAR
Direct dreigend gevaar

Het niet opvolgen kan tot de dood leiden of tot zeer ernstige verwondingen.



WAARSCHUWING
Mogelijk dreigend gevaar

Het niet opvolgen kan tot de dood leiden of tot ernstige verwondingen.



VOORZICHTIG
Gevaarlijke situatie

Het niet opvolgen kan tot de dood leiden of tot middelzware verwondingen.

OPGELET
Materiële schade

Het niet opvolgen kan tot materiële schade leiden.



Informatie over het begrijpen en bedienen van het apparaat.

Symbol / Labels	Betekenis
•	Opsomming van informatie.
→	Stappen en handelingen die in een willekeurige volgorde uitgevoerd moeten worden.
1. 2.	Handelingsstappen die in een voorgeschreven volgorde moeten worden uitgevoerd.
↳	Resultaat van of extra informatie over een verrichte handeling.

1.2 Beoogd gebruik

Dit apparaat is uitsluitend bestemd voor commerciële doeleinden, met name voor commerciële keukens.

Dit apparaat mag alleen met geschikte accessoires voor het bereiden en warmhouden van levensmiddelen worden gebruikt.

Het is verboden het apparaat onder andere te gebruiken voor de volgende doelen:

- Drogen van handdoeken, papier of servies
- Frituren
- Verhitten van zuren, logen of andere chemicaliën
- Verhitten van conserven
- Verhitten van brandbare vloeistoffen
- Verwarmen van ruimten
- Als opbergplaats of werkblad
- Bewaren van voorraden
- Ontdooien van diepvriesproducten
- Ontdooien en opwarmen van voedsel
- Smelten van vetten en zouten

Het apparaat mag in de volgende landen niet worden gebruikt:

- USA
- Canada

1.3 Garantie en aansprakelijkheid

De garantie komt te vervallen en de veiligheid van het apparaat wordt niet meer gegarandeerd als:

- het apparaat wordt omgebouwd of technische wijzigingen ondergaat,
- het apparaat voor andere doeleinden dan het bestemde doel wordt gebruikt,
- het apparaat ondeskundig in gebruik wordt genomen, ondeskundig wordt bediend of ondeskundig wordt onderhouden,
- als het apparaat een defect of defecten heeft die te herleiden zijn naar het niet opvolgen van deze gebruiksaanwijzing.

2 Veiligheidsinstructies

Het apparaat voldoet aan de relevante veiligheidsnormen.
Resterende risico's bij de bediening of als gevolg van een onjuiste bediening kunnen niet worden uitgesloten en hiernaar wordt specifiek verwezen d.m.v. de veiligheids- en waarschuwingssymbolen.

De bediener moet bekend zijn met de regionale voorschriften en dient deze op te volgen.

Gebruik De volgende groep mensen moet bij de bediening onder toezicht staan van een persoon die voor de veiligheid verantwoordelijk is:

- Personen die fysiek, sensorisch of mentaal niet in staat zijn of niet beschikken over de nodige kennis en ervaring om het apparaat zoals beoogd te bedienen.

De persoon die toezicht houdt moet met het apparaat en de daarmee verbonden gevaren bekend zijn.

Hete oppervlakken **Verbrandingsgevaar door hete oppervlakken**

- Armen en handen beschermen met geschikte veiligheidshandschoenen.
- Direct na het gebruik verwarmingselementen, verwarmingsoppervlakken of accessoires niet aanraken.
- Oppervlakken voor het reinigen laten afkoelen.

Hete vloeistoffen **Verbrandingsgevaar door hete vloeistoffen**

- Armen en handen beschermen met geschikte veiligheidshandschoenen.
- De maximale vulhoeveelheid aanhouden.

Gevaar van chemische brandwonden door verdampende reiniger

- Instructies van de fabrikant van het reinigingsmiddel in acht nemen.

Verbrandingsgevaar door stoom

- Armen en handen door veiligheidshandschoenen beschermen.
- De afvoerkraan voorzichtig openen en het apparaat leeg maken.

Defect apparaat **Verwondingsgevaar door defect apparaat**

- Defect apparaat van het elektriciteitsnet scheiden.
- Defect apparaat niet gebruiken.
- Apparaat alleen door bevoegd gekwalificeerd personeel laten repareren.

Brandbeveiliging **Brandgevaar door vervuiling en vetophopingen**

- Apparaat na gebruik reinigen.

Brandgevaar door oververhitting

- Het apparaat tijdens het bedrijf in de gaten houden.

Brandbestrijding

- In geval van brand apparaat van het elektriciteitsnet scheiden.
- Vetbranden met brandblusser brandklasse F blussen, nooit met water. Andere branden bijvoorbeeld met ABC-blusser, CO₂-blusser of een voor de actuele brandklasse geschikt blusmiddel blussen.

Apparaat op rolwielen Verwondingsgevaar door apparaat op rolwielen

- Apparaten waarvan de muurzijde smaller is dan 600 mm ter plaatse aan de muur bevestigen.
- Het apparaat alleen voor reiniging en onderhoud verplaatsen.
- Rolwielen tijdens het gebruik vastzetten.
- Apparaat alleen verplaatsen als het leeg is.

Gevaar door kabelbreuk bij hoge trekbelasting

- Apparaat met een ketting als trekontlasting van de aansluitleiding ter plaatse zo beveiligen dat de aansluitleidingen bij een apparaatbeweging niet aan trekbelasting worden blootgesteld.

Ondeskundige reiniging Gevaar van chemische brandwonden door reinigingsmiddel

- Instructies van de fabrikant van het reinigingsmiddel in acht nemen.
- Bij omgang met bijtende reinigingsmiddelen geschikte veiligheidsmaatregelen in acht nemen.

Gevaar van vallen door gladde bodem

- Bodem voor het apparaat schoon en droog houden.

Materiële schade door ondeskundige reiniging

- Apparaat na gebruik reinigen.
- Apparaat niet met een hogedrukreiniger of waterstraal reinigen.
- Behuizing niet met sterk schurende of chemisch agressieve reinigingsmiddelen reinigen.
- Behuizing niet met sterk schurende sponzen reinigen.
- Instructies van de fabrikant van het reinigingsmiddel in acht nemen.
- Apparaat niet schoksgewijs afkoelen.
- Behuizing niet in water dompelen.

Hygiëne Gezondheidsgevaar door ontoereikende hygiëne

- Regionaal geldende hygiënevoorschriften in acht nemen.
- Reinigingsinstructies in acht nemen.

- Bij het warmhouden van voedsel de levensmiddelenwetgeving opvolgen.

Ondeskundig gebruik Materiële schade door ondeskundig gebruik

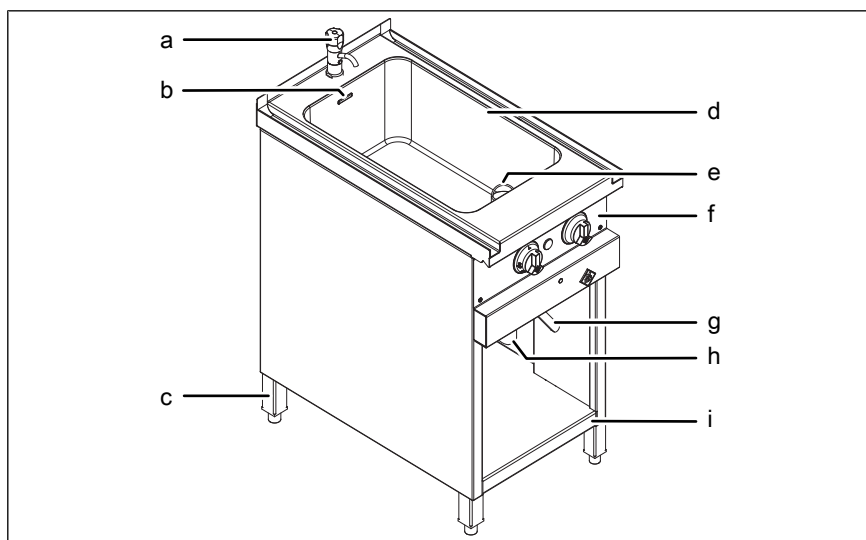
- Het apparaat niet in de open lucht gebruiken.
- Alleen originele accessoires gebruiken.
- Bediener regelmatig bijscholen.
- Geen warmhoudplaten en conservenblikken verwarmen.
- Het apparaat tijdens het bedrijf in de gaten houden.
- Het apparaat alleen met de handen bedienen.

3 Beschrijving van het apparaat

Het apparaat is bestemd voor universeel gebruik in de commerciële keuken voor het bereiden van voedsel. Het apparaat mag alleen met geschikte vloeistoffen voor het koken van levensmiddelen worden gebruikt.

3.1 Overzicht van het apparaat

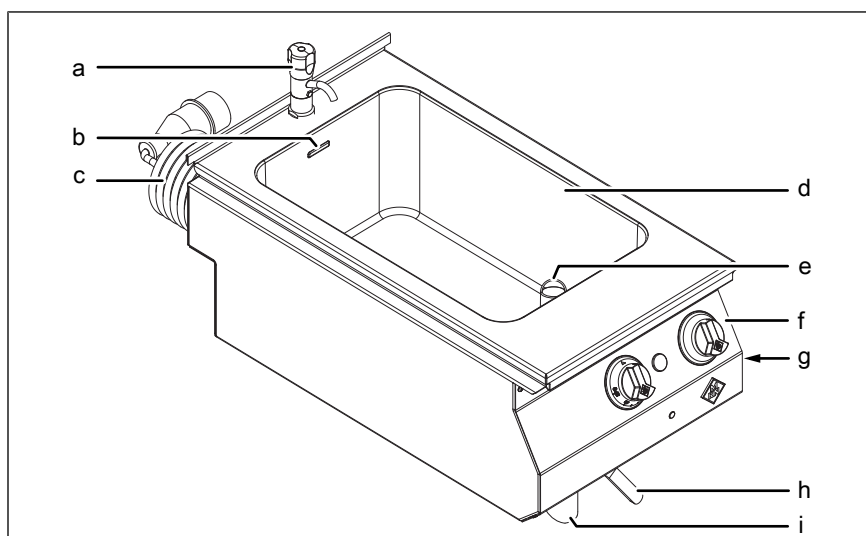
3.1.1 Staand apparaat



Afbeelding: Kook-marie

- | | | | |
|---|-----------------------------------|---|------------------|
| a | Watertoevoerkraan | f | Bedieningspaneel |
| b | Markering <i>Maximaal vulpeil</i> | g | Kraan |
| c | Poot van het apparaat (optie) | h | Afvoer |
| d | Bak | i | Typeplaatje |
| e | Afvoerstop (optioneel) | | |

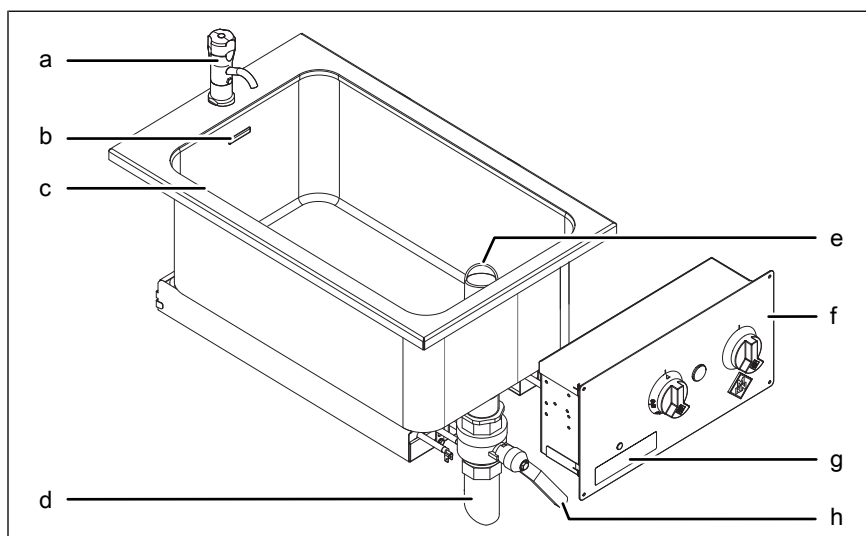
3.1.2 Tafelmodel



Afbeelding: Kook-marie

- | | | | |
|---|-----------------------------------|---|------------------|
| a | Watertoevoerkraan | f | Bedieningspaneel |
| b | Markering <i>Maximaal vulpeil</i> | g | Typeplaatje |
| c | Toevoerleiding | h | Kraan |
| d | Bak | i | Afvoer |
| e | Afvoerstop (optioneel) | | |




3.1.3 Inbouwtoestel



Afbeelding: Kook-marie

- | | | | |
|---|-----------------------------------|---|------------------------|
| a | Watertoevoerkraan | e | Afvoerstop (optioneel) |
| b | Markering <i>Maximaal vulpeil</i> | f | Bedieningspaneel |
| c | Bak | g | Typeplaatje |
| d | Afvoer | h | Kraan |

3.2 Functie van de bedienings- en weergave-elementen

Symbool	Bedienings-/weergave-element	Functie
	Bedieningsknop <i>Vermogen</i>	• Apparaat uitschakelen.
1 — 10		• Vermogen instellen.
	Bedieningsknop <i>Temperatuur</i>	• Verwarming uitschakelen.
30 °C — 110 °C		• Temperatuur instellen.
	Controlelampje <i>Verwarming</i>	• Brandt wanneer de verwarming is ingeschakeld.

4 Apparaat bedienen

4.1 Gebruikstips

- Geschikt kookgerei gebruiken.
 - Geschikt kookgerei is gemaakt van geperforeerd roestvrij staal met vlakke bodem.
- Overkoken vermijden.
- Restwarmte gebruiken door vroegtijdig uitschakelen.

4.2 Basisfuncties

4.2.1 Temperatuur instellen

- Bedieningsknop *Temperatuur* op gewenste temperatuur instellen.
 - ↳ Controlelampje *verwarming* brandt.
 - ↳ Controlelampje *verwarming* gaat uit als de ingestelde temperatuur is bereikt.

4.2.2 Vermogen instellen

Voorwaarde Apparaat ingeschakeld

- Bedieningsknop *Vermogen* naar het gewenste vermogensniveau draaien.

4.3 Apparaat inschakelen en uitschakelen

4.3.1 Inschakelen

Voorwaarde Apparaat gereed voor gebruik

- Bedieningsknop *Vermogen* naast het maximale vermogensniveau draaien.
- ↳ Het apparaat is ingeschakeld.

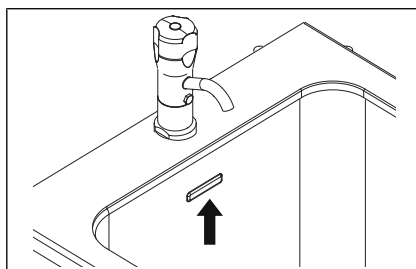
4.3.2 Uitschakelen

1. Bedieningsknop *Vermogen* in de stand „△“ draaien.
- ↳ Het apparaat is uitgeschakeld.

4.4 Met water vullen



Let op vulpeilverandering door gevuld kookelement.



Afbeelding: Markering *Maximaal vulpeil*

Voorwaarde Afvoer gesloten
Apparaat voorbereid

1. Watertoevoer kraan openen.
2. Water tot aan de markering *maximaal vulpeil* vullen.
3. Watertoevoer kraan sluiten.

4.5 Koken



VOORZICHTIG
Verbrandingsgevaar door hete vloeistoffen

- Opvangbak voor het leeg maken laten afkoelen.
- Armen en handen beschermen met geschikte veiligheidshandschoenen.



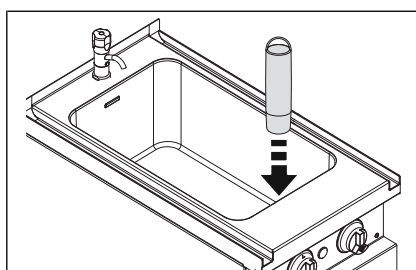
VOORZICHTIG
Verbrandingsgevaar door kokend voedsel

Markering *Maximaal vulpeil* niet overschrijden



Toevoegen van koude vloeistof of water tijdens het bereiden verlengt de bereidingstijd.

4.5.1 Koken zonder kookelement



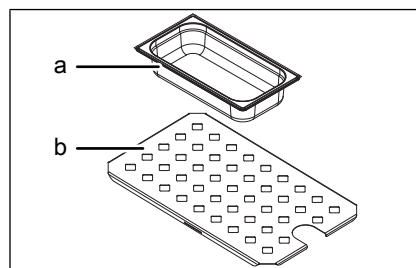
Afbeelding: Afvoerstop aanbrengen

Voorwaarde Apparaat gereed voor gebruik

1. Afvoerstop aanbrengen.
↳ Afvoer wordt niet door het te bereiden voedsel verstopt.
2. Vloeistof toevoegen.

3. Voedsel plaatsen.
 - ↳ Op de markering *Maximaal vulpeil* letten.
4. Apparaat inschakelen (zie „Apparaat inschakelen en uitschakelen“).
5. Temperatuur instellen (zie „Basisfuncties“).
 - ↳ Apparaat wordt voorverwarmd.
 - ↳ Controlelampje *Verwarming* brandt.
 - ↳ Ingestelde temperatuur bereikt.
 - ↳ Controlelampje *Verwarming* gaat uit.
6. Het te bereiden voedsel zoals gewenst bereiden.
 - ↳ Het te bereiden voedsel met maximaal vermogen snel aan de kook brengen.
 - ↳ Gevoelig te bereiden voedsel met laag vermogen langzaam en voorzichtig aan de kook brengen.
7. Tijdens het bereiden af en toe omroeren.
 - ↳ Warmte verdeelt zich gelijkmatig.
 - ↳ Voedsel brandt niet aan.
8. Schuim, indien nodig, verwijderen.
9. Verwarming uitschakelen.
 - ↳ Apparaat koelt af.
10. Voedsel eruit nemen.
11. Apparaat uitschakelen.
12. Apparaat leeg maken.
13. Afvoerstop verwijderen.
14. Apparaat reinigen (zie "apparaat reinigen en onderhouden").

4.5.2 Koken met kookelement



Afbeelding: Vulling

- a Kookelement (optioneel)
- b Inlegbodem (optioneel)

Voorwaarde Apparaat gereed voor gebruik

1. Inlegbodem plaatsen.
2. Vloeistof toevoegen.
3. Het te bereiden voedsel in het kookelement plaatsen.
4. Kookelement plaatsen.
 - ↳ Op de markering *Maximaal vulpeil* letten.

5. Apparaat inschakelen (zie „Apparaat inschakelen en uitschakelen“).
6. Temperatuur instellen (zie „Basisfuncties“).
 - ↳ Apparaat wordt voorverwarmd.
 - ↳ Controlelampje *Verwarming* brandt.
 - ↳ Ingestelde temperatuur bereikt.
 - ↳ Controlelampje *Verwarming* gaat uit.
7. Het te bereiden voedsel zoals gewenst bereiden.
 - ↳ Het te bereiden voedsel met maximaal vermogen snel aan de kook brengen.
 - ↳ Gevoelig te bereiden voedsel met laag vermogen langzaam en voorzichtig aan de kook brengen.
8. Schuim, indien nodig, verwijderen.
9. Verwarming uitschakelen.
 - ↳ Apparaat koelt af.
10. Kookelement met uittilhaak verwijderen.
11. Voedsel eruit nemen.
12. Inlegbodem met uittilhaak verwijderen.
13. Apparaat uitschakelen.
14. Apparaat leeg maken.
15. Apparaat reinigen (zie "apparaat reinigen en onderhouden").

4.6 Apparaat leeg maken



VOORZICHTIG

Verbrandingsgevaar door hete vloeistoffen

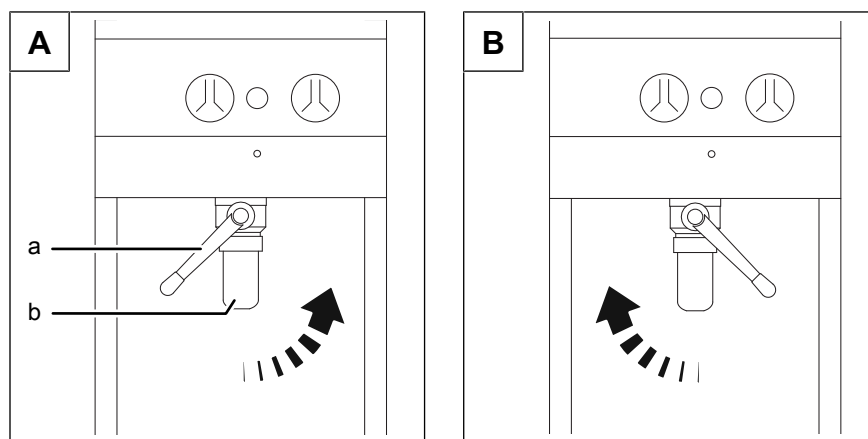
- Armen en handen beschermen met geschikte veiligheidshandschoenen.
 - Voor het vervoer hittebestendige reservoirs met handvatten en afsluitbare deksels gebruiken.
-

4.6.1 Apparaat met pollepel leeg maken

Voorwaarde Apparaat uitgeschakeld

1. Geschikte container klaarzetten.
2. Voedsel met pollepel in reservoir doen.

4.6.2 Apparaat naar onderen leeg maken



Afbeelding: Afvoer openen (A), afvoer sluiten (B)

a Kraan

b Afvoer

Voorwaarde Apparaat uitgeschakeld
Apparaat afgekoeld
Afvoer gesloten

1. Geschikte bak eronder plaatsen.
2. Kraan langzaam naar rechts draaien.
 - ↳ Afvoer wordt geopend.
 - ↳ Bak wordt geleegd.
 - ↳ Geschikte leiding voor het legen gebruiken.
3. Kraan naar links draaien.
 - ↳ De afvoer wordt gesloten.
4. Bak voorzichtig verwijderen en legen.

4.7 Pauzeren en bedrijfseinde

Apparaat voor bedrijfseinde en tijdens bedrijfspauzes uitschakelen.

1. Bedieningsknop *Vermogen* in de stand „△“ draaien.
2. Bedieningsknop *Temperatuur* in de stand „△“ draaien.
 - ↳ Apparaat koelt af.
3. Bak legen (zie „Water afvoeren“).
4. Apparaat reinigen (zie "apparaat reinigen en onderhouden").

5 Apparaat reinigen en onderhouden



VOORZICHTIG**Verbrandingsgevaar door hete oppervlakken**

- Oppervlakken voor het reinigen laten afkoelen.
-

OPGELET**Materiële schade door schoksgewijs afkoelen**

- Apparaat niet schoksgewijs afkoelen.
-

OPGELET**Beschadigingen door ondeskundige reiniging**

- Apparaat niet met een hogedrukreiniger reinigen.
-

5.1 Corrosie vermijden

- Oppervlakken van het apparaat schoon en toegankelijk voor lucht houden.
- Verwijderen van klak-, vet-, zetmeel- en eiwitlagen.
- Delen van niet roestend staal slechts korte tijd met sterk zuurhoudende levensmiddelen, kruiden, zouten of soortgelijke in aanraking brengen.
- Vermijden van beschadiging van het roestvast stalen oppervlak door andere metaaldelen, bijvoorbeeld stalen spatel of staaldraadborstel.
- Vermijden van contact met ijzer en staal, bijvoorbeeld staalwol en stalen spatel.
- Geen blekende en chloorhoudende reinigingsmiddelen gebruiken.
- Contactvlakken met water reinigen.

5.2 Roest verwijderen

- Verse roestplaatsen met mild schuurmiddel of fijn schuurpapier verwijderen.
- Roestplekken altijd volledig verwijderen.
- Vrije toevoer van lucht op behandelde plaatsen voor minstens 24 uur verzekeren. In deze tijd mag er geen contact zijn met vetten, olie of levensmiddelen zijn zodat zich een nieuwe beschermingslaag kan vormen.

5.3 Behuizing reinigen

OPGELET

Beschadigingen door ondeskundige reiniging

- Behuizing niet met sterk schurende of chemisch agressieve reinigingsmiddelen reinigen.
 - Behuizing niet met sterk schurende sponzen reinigen.
-

Voorwaarde Apparaat uitgeschakeld en afgekoeld

1. Behuizing met warm water en gebruikelijk reinigingsmiddel reinigen.
2. Met schoon water grondig naspoelen, om de reiniger te neutraliseren.
3. Met pluisvrije doek schoonwrijven.

5.4 Bak reinigen

Voorwaarde Apparaat uitgeschakeld en afgekoeld
Water afgevoerd

1. Bak met schoon water reinigen.
 - ↳ Indien nodig een mild reinigingsmiddel gebruiken.
 - ↳ Met schoon water grondig naspoelen.
2. Met pluisvrije doek schoonwrijven.
3. Water afvoeren.
4. Afvoer sluiten.
 - ↳ Erop letten dat geen water in de afvoer achterblijft.
5. Bak door kort opwarmen drogen.

5.5 Afvoer reinigen

Voorwaarde Apparaat uitgeschakeld en afgekoeld
Bak gelegegd

1. Afvoer openen.
2. Afvoer grondig met een vlakborstel reinigen.
3. Afvoer met schoon water reinigen.
 - ↳ Indien nodig een mild reinigingsmiddel gebruiken.
 - ↳ Met schoon water grondig naspoelen.
4. Met pluisvrije doek schoonwrijven.
5. Afvoer sluiten.
 - ↳ Erop letten dat geen water in de afvoer achterblijft.

5.6 Apparaat ontkalken



Bij gebruik met hard water de bak regelmatig ontkalken om schade aan het apparaat te vermijden.

Voor het ontkalken normaal in de handel verkrijgbaar ontkalkingsmiddel gebruiken.

Voorwaarde Apparaat uitgeschakeld en afgekoeld

Bak geleegd en gereinigd

Afvoer gesloten

1. Ontkalkingsmiddel volgens de gebruiksaanwijzing van de fabrikant gebruiken.
2. Water en ontkalkingsmiddel aftappen (zie „Apparaat bedienen“).
3. Met schoon water grondig naspoelen.
4. Bak op kalkresten controleren.
↳ Indien nodig, ontkalken herhalen.
5. Water afvoeren.
6. Met pluisvrije doek schoonwrijven.
7. Afvoer sluiten.
↳ Erop letten dat geen water in de afvoer achterblijft.
8. Bak door kort opwarmen drogen.

5.7 Apparaat controleren

5.7.1 Zichtcontrole uitvoeren

OPGELET

Beschadigingen door ondeskundige controle

- Controle overeenkomstig de controle-intervallen uitvoeren.
 - Controles door gekwalificeerde bediener laten uitvoeren.
 - Bij schade of tekenen van slijtage direct contact opnemen met de klantenservice en het apparaat niet meer gebruiken.
-

Voorwaarde Apparaat uitgeschakeld en afgekoeld

Bak geleegd en gereinigd

Afvoer gesloten

→ Behuizing, bak en afvoer regelmatig op vervorming en schade controleren.

↳ Zichtcontrole is uitgevoerd.

6 Storingen verhelpen

6.1 Storingsoorzaken en oplossingen

Fout	Mogelijke oorzaken	Oplossing
Apparaat wordt niet warm	Apparaat defect	<ul style="list-style-type: none"> • Apparaat van het elektriciteitsnet scheiden. • Contact opnemen met de klantenservice.
	Bedieningsknop <i>Vermogen</i> in de stand „△“	<ul style="list-style-type: none"> • Apparaat inschakelen.
	Bedieningsknop <i>Temperatuur</i> in de stand „△“	<ul style="list-style-type: none"> • Temperatuur instellen.
	Stroomtoevoer onderbroken	<ul style="list-style-type: none"> • Apparaat op het elektriciteitsnet aansluiten.
	Temperatuurregelaar verwarming defect	<ul style="list-style-type: none"> • Apparaat van het elektriciteitsnet scheiden. • Contact opnemen met de klantenservice.
Onvoldoende verwarmingsvermogen	Temperatuurregelaar verwarming defect	<ul style="list-style-type: none"> • Apparaat van het elektriciteitsnet scheiden. • Contact opnemen met de klantenservice.
	Netfase ontbreekt	<ul style="list-style-type: none"> • Apparaat van het elektriciteitsnet scheiden. • Contact opnemen met de klantenservice.
Controlelampje <i>Verwarming</i> brandt niet	Controlelampje <i>Verwarming</i> defect	<ul style="list-style-type: none"> • Apparaat van het elektriciteitsnet scheiden. • Contact opnemen met de klantenservice.

6.2 Typeplaatje

Bij vragen aan de klantenservice a.u.b. altijd de volgende gegevens van het typeplaatje aangeven:

Serienummer (SN)	
Typenummer (TYP)	

7 Onderhoud uitvoeren

Het apparaat is onderhoudsvrij, er is geen noodzaak tot onderhoud.

8 Milieuvriendelijk afvoeren

Het apparaat of onderdelen van het apparaat niet met het restafval afvoeren. In het restafval of bij verkeerde behandeling kunnen opgenomen giftige stoffen de gezondheid en het milieu in gevaar brengen.

Afvoeren overeenkomstig de plaatselijke bepalingen voor oude apparaten. Wanneer u vragen hebt, neemt u contact op met de bevoegde autoriteiten (bijvoorbeeld afvalbeheer).

Apparaat Elektrische en elektronische oude apparaten bevatten naast waardevolle materialen schadelijke stoffen, die voor hun werking en veiligheid noodzakelijk waren.

Reinigingsmiddel Resten en houders van reinigingsmiddelen overeenkomstig de instructies van de reinigingsmiddelenfabrikant afvoeren. De regionaal geldende voorschriften opvolgen.

9 Verklaring van de fabrikant



EU-conformiteitsverklaring



Fabrikant

MKN Maschinenfabrik Kurt Neubauer GmbH & Co. KG • Halberstädter Straße 2a • D-38300 Wolfenbüttel

Hiermee verklaren wij dat het volgende product:

Beschrijving van het apparaat							
Apparaat voor het bereiden van voedingsmiddelen voor commercieel gebruik							
Apparaattype							
Elektrische kook-marie							
Apparaatnummer							
0722603	10012548	10013198	10013213	1022603	1222603	1322603	1422603
1522603	2022603	2122603					

aan alle geldende voorschriften van de volgende richtlijnen voldoet, maar geen garantie van eigenschappen bevat:

- Richtlijn 2011/65/EU (RoHS) van 1 juli 2011
- Richtlijn 2014/30/EU d.d. 26 februari 2014 betreffende elektromagnetische compatibiliteit
- Richtlijn 2014/35/EU van 26 februari 2014 inzake elektrisch materiaal bestemd voor gebruik binnen bepaalde spanningsgrenzen
- VERORDENING (EG) nr. 1935/2004 van 27 oktober 2004 inzake materialen en voorwerpen bestemd om met levensmiddelen in contact te komen

gebruikte keuringsdocumenten
EN ISO 12100:2010
DIN EN 55014-1:2012-05
EN 60335-1:2012
EN 55014-2:2015
EN 60335-2-47:2003/A11:2012

Voor de afgifte van deze conformiteitsverklaring is alleen de fabrikant verantwoordelijk. Bij niet met ons overlegde wijzigingen vervalt deze conformiteitsverklaring.

Vertaling van originele document • 2022603--0KONL-A

Wolfenbüttel, 25-5-2016

Gemachtigde voor de samenstelling van de technische documentatie:

ppa. Peter Helm, Technisch manager (adres zie fabrikant)

1 / 1

2022603--0KONL-A

nl-NL

2022603-20ABNL--



www.mkn.eu

