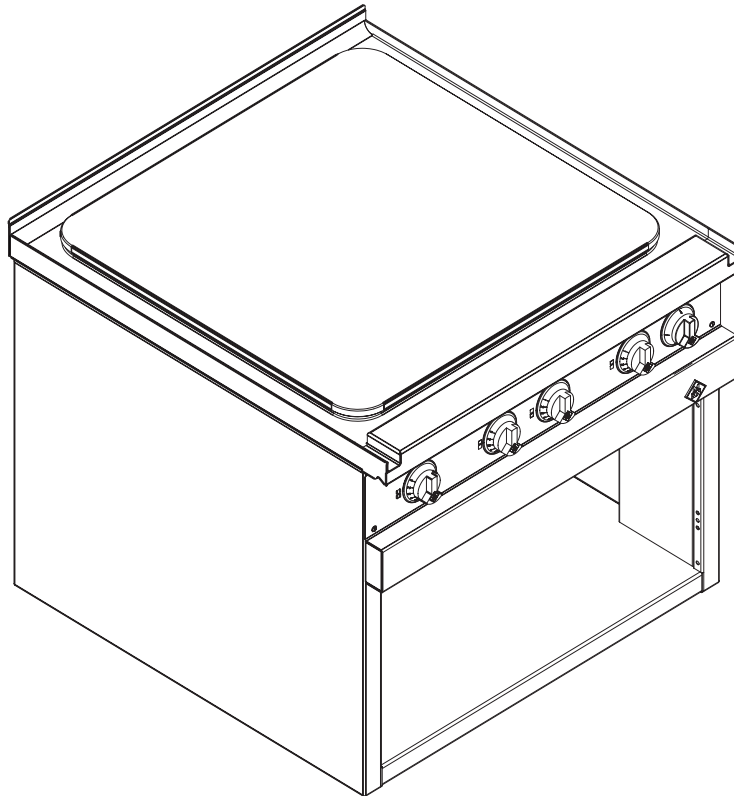




Lees vóór inbedrijfstelling de bedieningshandleiding

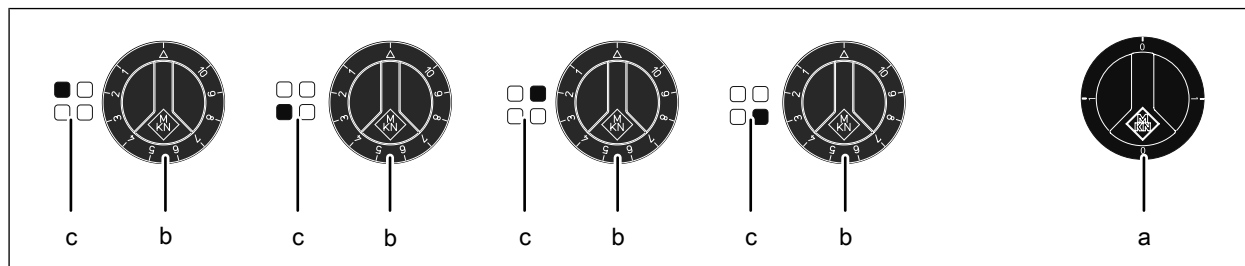
Bedieningshandleiding

## Fornuis



Apparaat	Energiesoort	Apparaattype	Model
Fornuis grote kookplaat	Elektro	Staand apparaat	OPEHEG2... OPEHEG4... O7EHEG2... O7EHEG4...
		Hangapparaat	OIEHEG2... OIEHEG4...

## Bedienings- en weergave-elementen



a Bedieningsknop *Aan Uit*  
b Bedieningsknop *vermogen*

c Markering *verwarmingszone*

**Fabrikant**

MKN Maschinenfabrik Kurt Neubauer GmbH & Co. KG  
Halberstädter Straße 2a  
38300 Wolfenbüttel  
Germany

Telefoon +49 5331 89-0  
Fax +49 5331 89-280  
Internet [www.mkn.eu](http://www.mkn.eu)

**Auteursrecht**

Alle rechten op teksten, grafieken of afbeeldingen van deze documentatie liggen bij de MKN Maschinenfabrik Kurt Neubauer GmbH & Co. KG. Het verspreiden of verveelvoudigen is uitsluitend toegestaan na schriftelijke toestemming van MKN.  
Copyright by MKN Maschinenfabrik Kurt Neubauer GmbH & Co. KG



<b>1 Inleiding</b> .....	<b>5</b>
<b>1.1 Over deze gebruiksaanwijzing</b> .....	<b>5</b>
1.1.1 Toelichting op de symbolen .....	6
<b>1.2 Beoogd gebruik</b> .....	<b>7</b>
<b>1.3 Garantie</b> .....	<b>7</b>
<b>2 Veiligheidsinstructies</b> .....	<b>8</b>
<b>3 Beschrijving van het apparaat</b> .....	<b>11</b>
<b>3.1 Overzicht van het apparaat</b> .....	<b>11</b>
3.1.1 Staand apparaat .....	11
3.1.2 Hangapparaat .....	12
<b>3.2 Functie van de bedienings- en weergave-elementen</b> .....	<b>12</b>
<b>4 Apparaat bedienen</b> .....	<b>13</b>
<b>4.1 Gebruikstips</b> .....	<b>13</b>
<b>4.2 Apparaat inschakelen en uitschakelen</b> .....	<b>13</b>
4.2.1 Inschakelen .....	13
4.2.2 Uitschakelen .....	13
<b>4.3 Verwarmingszone inbranden</b> .....	<b>13</b>
<b>4.4 Basisfuncties</b> .....	<b>14</b>
4.4.1 Vermogen instellen .....	14
<b>4.5 Bereiden</b> .....	<b>14</b>
<b>4.6 Pauzeren en bedrijfseinde</b> .....	<b>15</b>
<b>5 Apparaat reinigen en onderhouden</b> .....	<b>16</b>
<b>5.1 Corrosie vermijden</b> .....	<b>16</b>
<b>5.2 Roest verwijderen</b> .....	<b>17</b>
<b>5.3 Behuizing reinigen</b> .....	<b>17</b>
<b>5.4 Verwarmingszone reinigen</b> .....	<b>17</b>
<b>6 Storingen verhelpen</b> .....	<b>18</b>
<b>6.1 Storingsoorzaken en oplossingen</b> .....	<b>18</b>
<b>6.2 Typeplaatje</b> .....	<b>18</b>
<b>7 Onderhoud uitvoeren</b> .....	<b>19</b>
<b>8 Milieuvriendelijk afvoeren</b> .....	<b>20</b>
<b>9 Verklaring van de fabrikant</b> .....	<b>21</b>

# 1 Inleiding

## 1.1 Over deze gebruiksaanwijzing

De gebruiksaanwijzing is onderdeel van het apparaat en bevat informatie:

- voor een veilig gebruik
- over reiniging en onderhoud,
- over de oplossing van optredende storingen.

De volgende aanwijzingen dienen opgevolgd te worden:

- Lees de gebruiksaanwijzing volledig door voordat u het apparaat de eerste keer bedient.
- De gebruiksaanwijzing altijd beschikbaar stellen aan de bediener op de plaats waar het apparaat wordt gebruikt.
- De toelichtingen van de fabrikant dienen ingevoegd te worden.
- De gebruiksaanwijzing tijdens de levensduur van het apparaat bewaren.
- De gebruiksaanwijzing van het apparaat aan de volgende gebruiker van ervan doorgeven.

**Doelgroep** Doelgroep voor de gebruiksaanwijzing is de bediener, die voor bedrijf, reiniging en onderhoud van het apparaat verantwoordelijk is.

**Afbeeldingen** Alle afbeeldingen in deze gebruiksaanwijzing dienen slechts als voorbeeld. Afwijkingen t.o.v. het voorliggende apparaat kunnen van toepassing zijn.

## 1.1.1 Toelichting op de symbolen



---

**GEVAAR**  
**Direct dreigend gevaar**

Het niet opvolgen kan tot de dood leiden of tot zeer ernstige verwondingen.

---



---

**WAARSCHUWING**  
**Mogelijk dreigend gevaar**

Het niet opvolgen kan tot de dood leiden of tot ernstige verwondingen.

---



---

**VOORZICHTIG**  
**Gevaarlijke situatie**

Het niet opvolgen kan tot de dood leiden of tot middelzware verwondingen.

---

---

**OPGELET**  
**Materiële schade**

Het niet opvolgen kan tot materiële schade leiden.

---



Informatie over het begrijpen en bedienen van het apparaat.

---

Symbol / Labels	Betekenis
•	Opsomming van informatie.
→	Stappen en handelingen die in een willekeurige volgorde uitgevoerd moeten worden.
1. 2.	Handelingsstappen die in een voorgeschreven volgorde moeten worden uitgevoerd.
↳	Resultaat van een verrichte handeling.

## 1.2 Beoogd gebruik

Dit apparaat is uitsluitend bestemd voor commerciële doeleinden, met name voor commerciële keukens.

Dit apparaat mag alleen met geschikte accessoires voor het bereiden van levensmiddelen worden gebruikt.

Het is verboden het apparaat onder andere te gebruiken voor de volgende doelen:

- Verhitten van zuren, logen of andere chemicaliën
- Verwarmen van warmhoutplaten, reservoirs en conservenblikken
- Drogen van handdoeken, papier of servies
- Verwarmen van ruimten
- Als opbergplaats of werkblad

Dit apparaat is niet bestemd voor de Amerikaanse markt in de Verenigde Staten van Amerika noch voor de Canadese markt. Het apparaat mag in voornoemde markten niet worden gebruikt.

## 1.3 Garantie

De garantie komt te vervallen en de veiligheid van het apparaat wordt niet meer gegarandeerd als:

- het apparaat wordt omgebouwd of technische wijzigingen ondergaat,
- het apparaat voor andere doeleinden dan het bestemde doel wordt gebruikt,
- het apparaat ondeskundig in gebruik wordt genomen, ondeskundig wordt bediend of ondeskundig wordt onderhouden,
- als het apparaat een defect of defecten heeft die te herleiden zijn naar het niet opvolgen van deze gebruiksaanwijzing.

# 2 Veiligheidsinstructies

Het apparaat voldoet aan de relevante veiligheidsnormen.

Resterende risico's bij de bediening of als gevolg van een onjuiste bediening kunnen niet worden uitgesloten en hiernaar wordt specifiek verwezen d.m.v. de veiligheids- en waarschuwingssymbolen.

De bediener moet bekend zijn met de regionale voorschriften en dient deze op te volgen.

**Gebruik** De volgende groep mensen moet bij de bediening onder toezicht staan van een persoon die voor de veiligheid verantwoordelijk is:

- Personen die fysiek, sensorisch of mentaal niet in staat zijn of niet beschikken over de nodige kennis en ervaring om het apparaat zoals beoogd te bedienen.

De persoon die toezicht houdt moet met het apparaat en de daarmee verbonden gevaren bekend zijn.

**Hete oppervlakken** **Verbrandingsgevaar door hete oppervlakken**

- Armen en handen beschermen met geschikte veiligheidshandschoenen.
- Direct na het gebruik verwarmingselementen, verwarmingsoppervlakken of accessoires niet aanraken.
- Oppervlakken voor het reinigen laten afkoelen.
- Geen pannendecksel of bestek op het kookvlak leggen.

**Gevaar van chemische brandwonden door verdampende reiniger**

- Instructies van de fabrikant van het reinigingsmiddel in acht nemen.

**Defect apparaat** **Verwondingsgevaar door defect apparaat**

- Defect apparaat van het elektriciteitsnet scheiden.
- Defect apparaat niet gebruiken.
- Apparaat alleen door bevoegd gekwalificeerd personeel laten repareren.

**Brandbeveiliging** **Brandgevaar door vervuiling en vetophopingen**

- Apparaat na gebruik reinigen.

**Brandgevaar door oververhitting**

- Het apparaat tijdens het bedrijf in de gaten houden.

**Brandbestrijding**

- In geval van brand apparaat van het elektriciteitsnet scheiden.
- Vetbranden met brandblusser brandklasse F blussen, nooit met water. Andere branden bijvoorbeeld met ABC-blusser, CO<sub>2</sub>-blusser of een voor de actuele brandklasse geschikt blusmiddel blussen.



### **Apparaat op rolwielen Verwondingsgevaar door apparaat op rolwielen**

- Apparaten waarvan de muurzijde smaller is dan 600 mm ter plaatse aan de muur bevestigen.
- Het apparaat alleen voor reiniging en onderhoud verplaatsen.
- Rolwielen tijdens het gebruik vastzetten.

### **Gevaar door kabelbreuk bij hoge trekbelasting**

- Apparaat met een ketting als trekontlasting van de aansluitleiding ter plaatse zo beveiligen dat de aansluitleidingen bij een apparaatbeweging niet aan trekbelasting worden blootgesteld.

### **Ondeskundige reiniging Gevaar van chemische brandwonden door reinigingsmiddel**

- Instructies van de fabrikant van het reinigingsmiddel in acht nemen.
- Bij omgang met bijtende reinigingsmiddelen geschikte veiligheidsmaatregelen in acht nemen.

### **Gevaar van vallen door gladde bodem**

- Bodem voor het apparaat schoon en droog houden.

### **Materiële schade door ondeskundige reiniging**

- Apparaat na gebruik reinigen.
- Apparaat niet met een hogedrukreiniger reinigen.
- Behuizing niet met sterk schurende of chemisch agressieve reinigingsmiddelen reinigen.
- Behuizing niet met sterk schurende sponzen reinigen.
- Instructies van de fabrikant van het reinigingsmiddel in acht nemen.
- Apparaat niet schoksgewijs afkoelen.
- Alleen roestvrijstalen schuivers of roestvrijstalen spatels gebruiken voor het reinigen.

### **Hygiëne Gezondheidsgevaar door ontoereikende hygiëne**

- Regionaal geldende hygiënevoorschriften in acht nemen.
- Reinigingsinstructies in acht nemen.

### **Ondeskundig gebruik Materiële schade door ondeskundig gebruik**

- Het apparaat niet in de open lucht gebruiken.
- Alleen originele accessoires gebruiken.
- Bediener regelmatig bijscholen.
- Geen warmhoudplaten en conservenblikken verwarmen.
- Het apparaat tijdens het bedrijf in de gaten houden.
- Alleen kookgerei gebruiken dat van buiten droog is.

## Veiligheidsinstructies

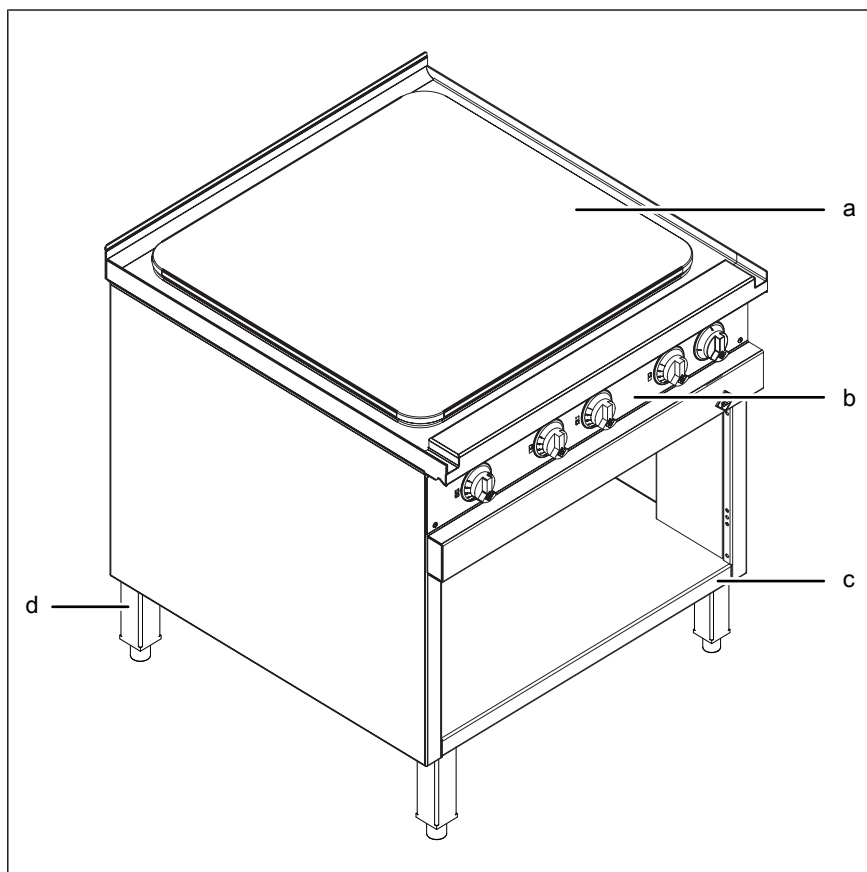
---

- Alleen geschikt en onbeschadigd kookgerei gebruiken.
- Specerijen, overgekookt voedsel of soortgelijke zaken direct verwijderen.
- Geen kookgerei met een ruwe bodem gebruiken.
- Niet rechtstreeks op het kookvlak braden.

### 3 Beschrijving van het apparaat

#### 3.1 Overzicht van het apparaat

##### 3.1.1 Staand apparaat

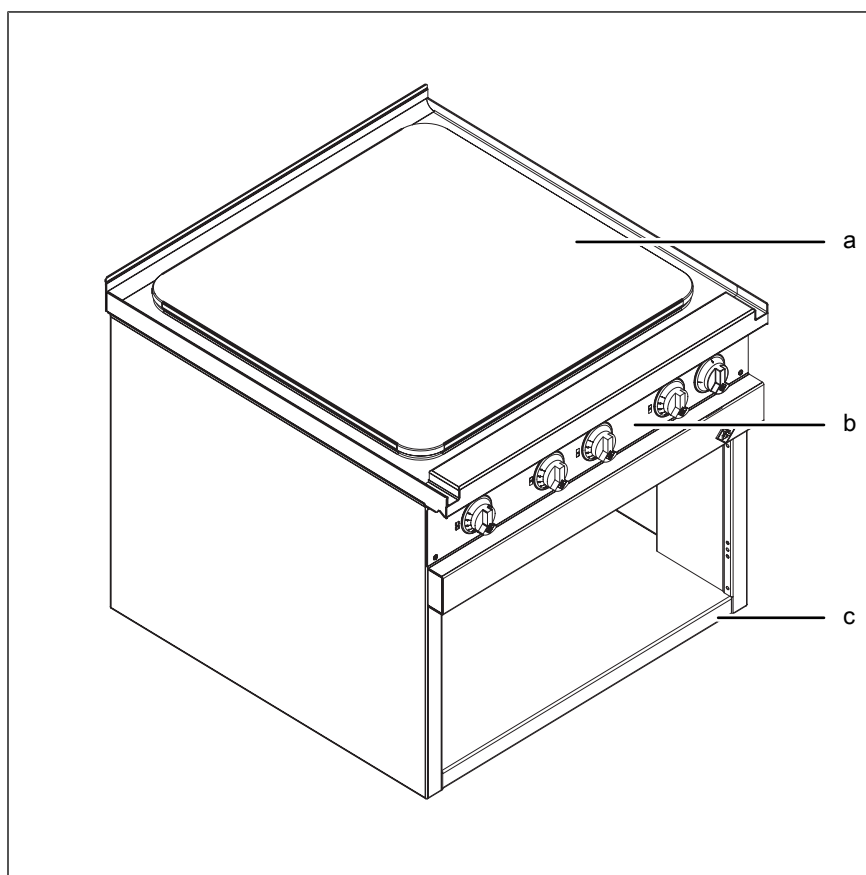


Afbeelding: Fornois met grote kookplaat

- a Grote kookplaat
- b Bedieningspaneel

- c Typeplaatje
- d Poot van het apparaat

### 3.1.2 Hangapparaat



Afbeelding: Fornois met grote kookplaat

a Grote kookplaat

b Bedieningspaneel

c Typeplaatje

### 3.2 Functie van de bedienings- en weergave-elementen

Bedienings-/weergave-element	Symbol	Benaming	Functie
Bedieningsknop <i>Aan Uit</i>	0	Uit	Apparaat uitschakelen
	1	Aan	Apparaat inschakelen
Bedieningsknop <i>vermogen</i>	△	Uit	Verwarmingselement uit
	1 — 10	Vermogen	Vermogen verwarmingselement instellen

## 4 Apparaat bedienen



### VOORZICHTIG

#### Verbrandingsgevaar door hete oppervlakken

- Armen en handen beschermen met geschikte veiligheidshandschoenen.

### 4.1 Gebruikstips

- Geschikt kookgerei gebruiken.
  - Geschikt kookgerei is gemaakt van metaal zoals staal, roestvrij staal, koper of gietijzer met vlakke bodem.
  - Niet geschikt kookgerei is gemaakt van kunststof, glas of keramiek.
- Vorm en grootte van het kookgerei kunnen vrij worden gekozen.
- Overkoken vermijden.
- Deksel bij het koken erop leggen.
- Niet benodigde verwarmingszone uitschakelen.
- Restwarmte gebruiken door vroegtijdig uitschakelen.

### 4.2 Apparaat inschakelen en uitschakelen

#### 4.2.1 Inschakelen

- Bedieningsknop *Aan Uit* naar „1“ draaien.
- ↳ Het apparaat is ingeschakeld.

#### 4.2.2 Uitschakelen

- Bedieningsknop *Aan Uit* naar „0“ draaien.
- ↳ Het apparaat is uitgeschakeld.

### 4.3 Verwarmingszone inbranden



Bij het verbranden van deeltjes op de verwarmingszone kan zich rook ontwikkelen.

- Ruimte goed ventileren.



Verwarmingszone bij de eerste ingebruikname met maximaal vermogen voorverwarmen, om onaangename geuren te verwijderen.

1. Apparaat inschakelen.

2. Bedieningsknop *vermogen* op maximaal vermogen draaien.
  - ↳ Verwarmingszone wordt voorgewarmd.
  - ↳ Procedure voor overige verwarmingszones op dezelfde manier uitvoeren.
3. Verwarmingszone zonder kookgerei circa 10 minuten voorverwarmen.
  - ↳ Maximaal voorverwarmen zorgt voor een blauwachtige verkleuring van het materiaal.
4. Bedieningsknop *vermogen* in de stand „△“ draaien.
  - ↳ Verwarmingszone koelt af.
  - ↳ Procedure voor overige verwarmingszones op dezelfde manier uitvoeren.
5. Apparaat uitschakelen.
6. Verwarmingszones reinigen (zie „Apparaat reinigen“).

## 4.4 Basisfuncties

### 4.4.1 Vermogen instellen



---

Het grote kookveld is onderverdeeld in twee of vier identiek verwarmingszones. Elke verwarmingszone kan apart worden ingesteld.

---

Met de bedieningsknop *vermogen* kan het verwarmingsvermogen traploos van 0 — 100 % worden ingesteld.

Regelaarstand	Driehoek	1	2	3	4	5	6	7	8	9	10
Vermogen (%)	△	10	20	30	40	50	60	70	80	90	100

Het temperatuurbereik varieert van 0 — 420 °C.

**Voorwaarde** Apparaat ingeschakeld

1. Verwarmingszone selecteren.
  2. Bedieningsknop *vermogen* op het gewenste vermogen instellen.
- ↳ Verwarmingszone wordt voorverwarmd.

## 4.5 Bereiden



---

**VOORZICHTIG**  
**Verbrandingsgevaar door hete oppervlakken**

- Armen en handen beschermen met geschikte veiligheidshandschoenen.
-



### VOORZICHTIG

#### Verbrandingsgevaar door hete stoom of heet te bereiden voedsel

Bij het openen, sluiten en bewegen van het kookgerei kunnen brandwonden ontstaan door ontsnappende hete stoom of heet te bereiden voedsel.

- Kookgerei voorzichtig openen, sluiten en bewegen.

Bereiden omvat meerdere bereidingsmethoden zoals koken, braden, stoven of smoren.

#### Voorwaarde Verwarmingszone gereinigd

1. Apparaat inschakelen.
2. Verwarmingszone selecteren.
3. Kookgerei op verwarmingszone plaatsen.
  - ↳ Grotere kookgerei gelijkmatig over meerdere verwarmingszones verdelen.
4. Vermogen instellen.
  - ↳ Verwarmingszone wordt voorgewarmd.
  - ↳ Kookgerei wordt voorgewarmd.
5. Te bereiden voedsel in het kookgerei doen.
6. Met de gewenste bereidingsmethode doorgaan met de bereiding van het voedsel.
7. Bedieningsknop *vermogen* in de stand „△“ draaien.
  - ↳ Verwarmingszone koelt af.
  - ↳ Kookgerei koelt af.
8. Kookgerei van verwarmingszone verwijderen.
9. Apparaat uitschakelen.

## 4.6 Pauzeren en bedrijfseinde

Apparaat voor bedrijfseinde en tijdens bedrijfspauzes uitschakelen.

## 5 Apparaat reinigen en onderhouden



### VOORZICHTIG

#### Verbrandingsgevaar door hete oppervlakken

- Oppervlakken voor het reinigen laten afkoelen.

### OPGELET

#### Materiële schade door schoksgewijs afkoelen

- Apparaat niet schoksgewijs afkoelen.

### OPGELET

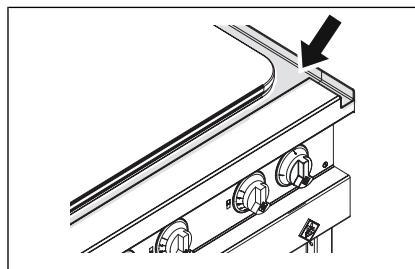
#### Beschadigingen door ondeskundige reiniging

- Apparaat niet met een hogedrukreiniger reinigen.

### OPGELET

#### Materiële schade door binnendringen van water

- Afvoergoot niet afsluiten en met water vullen.



Afbeelding: Afvoergoot



Bij een langere bedrijfspauze verwarmingszone reinigen en een dunne laag normaal in de handel verkrijgbare spijsolie aanbrengen.

### 5.1 Corrosie vermijden

- Oppervlakken van het apparaat schoon en toegankelijk voor lucht houden.
- Verwijderen van klak-, vet-, zetmeel- en eiwitlagen.
- Delen van niet roestend staal slechts korte tijd met sterk zuurhoudende levensmiddelen, kruiden, zouten of soortgelijke in aanraking brengen.
- Vermijden van beschadiging van het roestvast stalen oppervlak door andere metaaldelen, bijvoorbeeld stalen spatel of staaldraadborstel.
- Vermijden van contact met ijzer en staal, bijvoorbeeld staalwol en stalen spatel.
- Geen blekende en chloorhoudende reinigingsmiddelen gebruiken.



- Contactvlakken met water reinigen.

### 5.2 Roest verwijderen

- Verse roestplaatsen met mild schuurmiddel of fijn schuurpapier verwijderen.
- Roestplekken altijd volledig verwijderen.
- Vrije toevoer van lucht op behandelde plaatsen voor minstens 24 uur verzekeren. In deze tijd mag er geen contact zijn met vetten, olie of levensmiddelen zijn zodat zich een nieuwe beschermingslaag kan vormen.

### 5.3 Behuizing reinigen

---

#### **OPGELET**

#### **Beschadigingen door ondeskundige reiniging**

- Behuizing niet met sterk schurende of chemisch agressieve reinigingsmiddelen reinigen.
  - Behuizing niet met sterk schurende sponzen reinigen.
- 

**Voorwaarde** Apparaat uitgeschakeld en afgekoeld

→ Behuizing met warm water en gebruikelijk spoelmiddel reinigen.

### 5.4 Verwarmingszone reinigen



---

#### **VOORZICHTIG**

#### **Verbrandingsgevaar door hete oppervlakken**

- Oppervlakken voor het reinigen laten afkoelen.
- 

---

#### **OPGELET**

#### **Beschadigingen door ondeskundige reiniging van de oppervlakken**

- Geen schurende reiniger of doeken gebruiken.
  - Geen grilreiniger gebruiken.
- 



Hardnekkig vuil van de warme verwarmingszone (circa 60 °C) verwijderen.


---

**Voorwaarde** Apparaat uitgeschakeld  
Verwarmingszone afgekoeld

1. Licht vuil met een vochtige doek afvegen.  
↳ Mild reinigingsmiddel gebruiken.
2. Sterk vuil met een roestvrijstalen spatel of roestvrijstalen spons verwijderen.
3. Met schoon water naspoelen en drogen.

## 6 Storingen verhelpen

### 6.1 Storingsoorzaken en oplossingen

Fout	Mogelijke oorzaken	Oplossing
Apparaat reageert niet	Bedieningselement defect	<ul style="list-style-type: none"> <li>Apparaat van het elektriciteitsnet scheiden.</li> <li>Contact opnemen met de klantenservice.</li> </ul>
Apparaat wordt niet warm	Apparaat defect	<ul style="list-style-type: none"> <li>Apparaat van het elektriciteitsnet scheiden.</li> <li>Contact opnemen met de klantenservice.</li> </ul>
	Stroomtoevoer onderbroken	<ul style="list-style-type: none"> <li>Contact opnemen met vakkundig personeel.</li> </ul>
	Bedieningsknop <i>vermogen</i> of verwarmingselement defect	<ul style="list-style-type: none"> <li>Apparaat van het elektriciteitsnet scheiden.</li> <li>Contact opnemen met de klantenservice.</li> </ul>
	Apparaat is uitgeschakeld	<ul style="list-style-type: none"> <li>Apparaat inschakelen.</li> </ul>
	Bedieningsknop <i>vermogen</i> in de stand „  “	<ul style="list-style-type: none"> <li>Vermogen instellen.</li> </ul>
Onvoldoende verwarmingsvermogen	Apparaat defect	<ul style="list-style-type: none"> <li>Apparaat van het elektriciteitsnet scheiden.</li> <li>Contact opnemen met de klantenservice.</li> </ul>
	Netfase ontbreekt	<ul style="list-style-type: none"> <li>Contact opnemen met vakkundig personeel.</li> </ul>

### 6.2 Typeplaatje

Bij vragen aan de klantenservice a.u.b. altijd de volgende gegevens van het typeplaatje aangeven:

Serienummer (SN)	
Typenummer (TYP)	

## 7 Onderhoud uitvoeren

Het apparaat is onderhoudsvrij, er is geen noodzaak tot onderhoud.

## 8 Milieuvriendelijk afvoeren

Het apparaat of onderdelen van het apparaat niet met het restafval afvoeren. In het restafval of bij verkeerde behandeling kunnen opgenomen giftige stoffen de gezondheid en het milieu in gevaar brengen.

Afvoeren overeenkomstig de plaatselijke bepalingen voor oude apparaten. Wanneer u vragen hebt, neemt u contact op met de bevoegde autoriteiten (bijvoorbeeld afvalbeheer).

**Apparaat** Elektrische en elektronische oude apparaten bevatten naast waardevolle materialen schadelijke stoffen, die voor hun werking en veiligheid noodzakelijk waren.

**Reinigingsmiddel** Resten en houders van reinigingsmiddelen overeenkomstig de instructies van de reinigingsmiddelenfabrikant afvoeren. De regionaal geldende voorschriften opvolgen.

## 9 Verklaring van de fabrikant



### EU-conformiteitsverklaring



#### Fabrikant

MKN Maschinenfabrik Kurt Neubauer GmbH & Co. KG • Halberstädter Straße 2a • D-38300 Wolfenbüttel

Hiermee verklaren wij dat het volgende product:

Beschrijving van het apparaat							
Apparaat voor het bereiden van voedingsmiddelen voor commercieel gebruik							
Apparaattype							
Elektrisch fornuis met grote kookplaat							
Apparaatnummer							
0723501A	0723502A	0723505A	10010352	1423501	1423501A	1423502	1423502A
1423504	1423504A	1423505	1423505A	2023501	2023501A	2023502	2023502A
2023525A	2123504	2123504A	2123505	2123505A	3023501	3023501A	3023502
3023502A							

aan alle geldende voorschriften van de volgende richtlijnen voldoet, maar geen garantie van eigenschappen bevat:

- Richtlijn 2011/65/EU (RoHS) van 1 juli 2011
- Richtlijn 2014/30/EU d.d. 26 februari 2014 betreffende elektromagnetische compatibiliteit
- Richtlijn 2014/35/EU van 26 februari 2014 inzake elektrisch materiaal bestemd voor gebruik binnen bepaalde spanningsgrenzen

gebruikte keuringsdocumenten
EN ISO 12100:2010
DIN EN 55014-1:2012-05
EN 60335-1:2012
EN 55014-2:2015
EN 60335-2-36:2002/A11:2012

Voor de afgifte van deze conformiteitsverklaring is alleen de fabrikant verantwoordelijk. Bij niet met ons overlegde wijzigingen vervalt deze conformiteitsverklaring.

Vertaling van originele document • 2023501--0KODE-C

Wolfenbüttel, 18-5-2016

Gemachtigde voor de samenstelling van de technische documentatie:

ppa. Peter Helm, Technisch manager (adres zie fabrikant)

1 / 1

2023501--0KONL-C

nl-NL

2023501-20ABNL-A







[www.mkn.eu](http://www.mkn.eu)

