



Gebruikshandleiding

Quality, Design and Innovation



home.liebherr.com/fridge-manuals



LIEBHERR

Inhoudsopgave

1	Het apparaat in vogelvlucht.....	3
1.1	Leveringsomvang.....	3
1.2	Apparaat- en uitrustingsoverzicht.....	3
1.3	Speciale uitrusting.....	3
1.3	Omzetten van wielen.....	4
1.4	Toepassingsgebied van het apparaat.....	4
1.5	Geluidsemisatie van het apparaat.....	4
1.6	Conformiteit.....	4
1.7	SVHC-stoffen volgens de REACH-verordening.....	5
1.8	EPREL-database.....	5
2	Algemene veiligheidsvoorschriften.....	5
3	Werking van het Touch & Swipe-display.....	7
3.1	Navigatie en verklaring van symbolen.....	7
3.2	Menu's.....	7
3.3	Slaapstand.....	8
4	In gebruik nemen.....	8
4.1	Opstelvoorwaarden.....	8
4.2	Afmetingen apparaat.....	8
4.3	Apparaat transporteren.....	9
4.4	Apparaat uitpakken.....	9
4.5	Netsnoer aansluiten.....	9
4.6	Apparaat opstellen.....	10
4.7	Apparaat uitlijnen.....	10
4.8	Plaatsen van meerdere apparaten.....	10
4.9	Na het plaatsen.....	10
4.10	Afvalverwerking van de verpakking.....	10
4.11	Deurscharnier verwisselen.....	10
4.12	Deur uitlijnen.....	16
4.13	Apparaat aansluiten.....	16
4.14	Apparaat inschakelen (eerste inbedrijfstelling).....	17
4.15	Uitrusting aanbrengen.....	17
4.16	Tussenrooster.....	17
5	Opslag.....	17
5.1	Instructies voor opslag.....	17
5.2	Bewaartijden.....	18
6	Bediening.....	18
6.1	Bedienings- en weergave-elementen.....	18
6.1.1	Statusweergave.....	18
6.1.2	Weergavesymbolen.....	18
6.1.3	Akoestische signalen.....	19
6.2	Apparaatfuncties.....	19
6.2.1	Opmerkingen over de functies van het apparaat....	19
6.2.2	Apparaat in- en uitschakelen	19
6.2.3	Temperatuur	19
6.2.4	Temperatuurregistratie	20
6.2.5	Verlichting	20
6.2.6	Presentatielicht	20
6.2.7	SuperFrost	21
6.2.8	Displayblokkering	21
6.2.9	Toegangscodes.....	21
6.2.10	Herinnering onderhoudsinterval	21
6.2.11	Taal	22
6.2.12	Temperatuureenheid	22
6.2.13	WLAN-verbinding	22
6.2.14	LAN-verbinding	23
6.2.15	Apparaatinformatie	24
6.2.16	Bedrijfsuren	24
6.2.17	Software	24
6.2.18	Ontdooien	25
6.2.19	Deuralarm	25
6.2.20	Lichtalarm	26
6.2.21	Demomodus	26
6.2.22	Resetten naar fabrieksinstellingen	26
6.3	Meldingen.....	27
6.3.1	Waarschuwingen.....	27
6.3.2	Herinneringen.....	28
7	Uitrusting.....	28

7.1	Veiligheidsslot.....	28
8	Onderhoud.....	29
8.1	Apparaat ontdooien.....	29
8.2	Apparaat reinigen.....	29
9	Klantenhulp.....	30
9.1	Technische gegevens.....	30
9.2	Technische storing.....	30
9.3	Klantenservice.....	31
9.4	Typeplaatje.....	31
10	Buiten bedrijf stellen.....	31
11	Afvalverwijdering.....	31
11.1	Apparaat op afvoer voorbereiden.....	31
11.2	Apparaat volgens milieuvorschriften afvoeren....	31
12	Aanvullende informatie.....	32

De fabrikant werkt voortdurend aan de verdere ontwikkeling van alle typen en modellen. Daarom vragen wij uw begrip dat wij ons het recht voorbehouden veranderingen in vorm, inrichting en technologie aan te brengen.

Symbol	Uitleg
	Gebruiksaanwijzing lezen Om alle voordelen van uw nieuwe apparaat te leren kennen, moet u de instructies in deze gebruiksaanwijzing aandachtig doorlezen.
	Aanvullende informatie op het internet De digitale handleiding met aanvullende informatie en in andere talen kunt u vinden op internet via de QR-code op de voorkant van de handleiding of door het servicenummer in te voeren op home.liebherr.com/fridge-manuals . Het servicenummer vindt u op het typeplaatje:  <i>Fig. Voorbeeld</i>
	Apparaat controleren Controleer alle onderdelen op transportschade. Neem bij op- of aanmerkingen contact op met de distributeur of de klantenservice.
	Afwijkingen De gebruiksaanwijzing geldt voor verschillende modellen, afwijkingen zijn mogelijk. Secties die alleen van toepassing zijn op bepaalde apparaten worden met een sterretje (*) aangeduid.
	Instructies voor actie en resultaten van de actie Instructies voor actie worden aangeduid met een ▶. De resultaten van de actie worden aangeduid met een ▷.
	Video's Video's over de apparaten vindt u op het YouTube-kanaal van Liebherr-Hausgeräte.

Deze gebruiksaanwijzing geldt voor:

- FFPSvh 1402
- FFPSvh 6501

1 Het apparaat in vogelvlucht

1.1 Leveringsomvang

Controleer alle onderdelen op transportschade. Neem bij op- of aanmerkingen contact op met de handelaar of de klantenservice. (zie 9.3 Klantenservice)

De levering bestaat uit de volgende onderdelen:

- Rechtopstaand apparaat
- Uitrusting *
- Montagemateriaal *
- Gebruiksaanwijzing
- Servicebrochure
- Kwaliteitscertificaat *
- Netkabel

1.2 Apparaat- en uitrustingsoverzicht

FFPSvh 6501

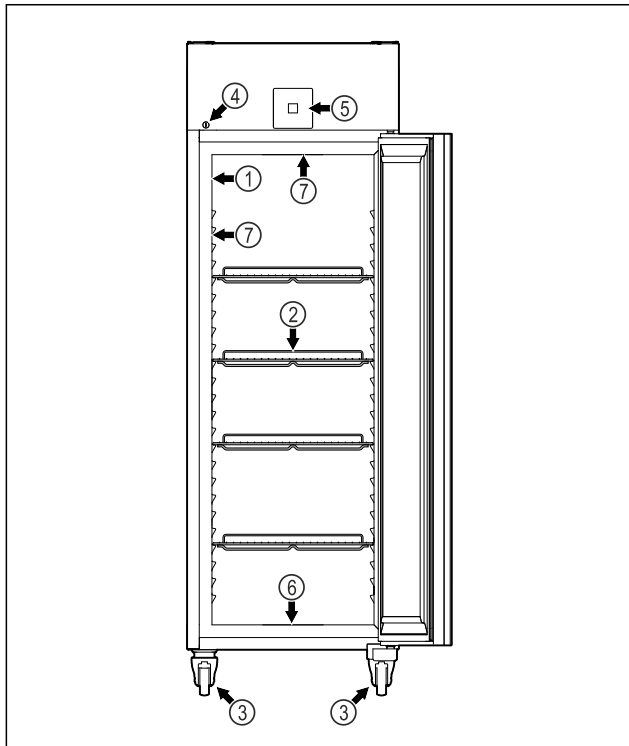


Fig. 1 Voorbeeld

- | | |
|-------------------|--|
| (1) Typeplaatje | (5) Bedieningselementen en temperatuurweergave |
| (2) Oplegroosters | (6) Afvoeropening voor reinigingswater |
| (3) Rollen | (7) Binnenverlichting * |
| (4) Slot | |

FFPSvh 1402

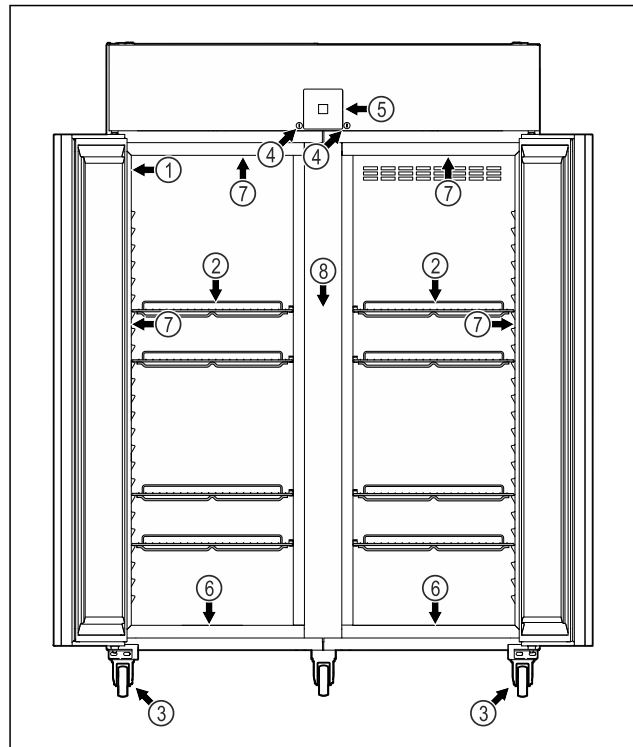


Fig. 2 Voorbeeld

- | | |
|-------------------|--|
| (1) Typeplaatje | (5) Bedieningselementen en temperatuurweergave |
| (2) Oplegroosters | (6) Afvoeropening voor reinigingswater |
| (3) Rollen | (7) Binnenverlichting * |
| (4) Slot | (8) Tussenrooster |

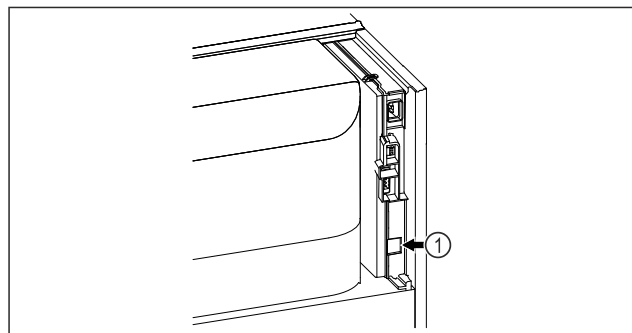


Fig. 3 Voorbeeld

- (1) LAN-interface

1.3 Speciale uitrusting

Aanwijzing

Accessoires zijn verkrijgbaar via de klantenservice (zie 9.3 Klantenservice) en in de Liebherr-Hausgeräte-shop onder home.liebherr.com/shop/de/deu/zubehor.html.

SmartModule

Het apparaat heeft een SmartModule.

Dit is een WLAN/ en LAN-interface voor verbinding tussen het apparaat en een extern documentatie- en alarmsysteem, zoals Liebherr SmartMonitoring.

Liebherr SmartMonitoring Dashboard is niet in alle landen verkrijgbaar. Controleer de beschikbaarheid via de QR-code (zie 6.2.13 WLAN-verbinding) door uw model in te voeren.

Het apparaat in vogelvlucht

1.3 Omzetten van wielen



GEVAAR

Omzetten van stelvoeten op wielen!

Gevaar voor letsel en beschadigingen door kantelen. Er zijn apparaten die uitsluitend met stelvoeten kunnen worden gebruikt.

- ▶ Apparaat **niet** omzetten op wielen.
- ▶ De volgende opsomming in acht nemen.

Apparaten waarbij u de stelvoeten niet mag vervangen door wielen:
FRPSvg 1412
FRPSvh 1412
FRPSrh 1412



GEVAAR

Omzetten van stelvoeten op wielen!

Gevaar voor letsel en beschadigingen door kantelen. Als u het apparaat wilt omzetten op wielen, moet u de montagepositie van de wielletjes in acht nemen.

- ▶ Zwenkwielen aan de voorzijde van het apparaat monteren.
- ▶ Bokwielletjes aan de achterzijde van het apparaat monteren.
- ▶ De volgende opsomming in acht nemen.

Apparaten waarbij u de montagepositie van de wielen in acht moet nemen:
FRPSvg 6511
FRPSvh 6511
FRPSrh 6511

1.4 Toepassingsgebied van het apparaat

Beoogd gebruik

Deze vrieskast is geschikt voor het professioneel bewaren van bevroren levensmiddelen. Dit apparaat is niet bedoeld voor het tentoonstellen of het uitnemen van levensmiddelen door klanten.

Het apparaat is ontworpen voor gebruik in gesloten ruimtes.

Alle andere toepassingen zijn niet toegestaan.

Voorzienbaar verkeerd gebruik

De volgende toepassingen zijn uitdrukkelijk verboden:

- Opslag en koeling van:
 - Chemisch onstabiele, brandbare of bijtende stoffen
 - Geneesmiddelen, bloedplasma, laboratoriumpreparaten of soortgelijke stoffen en producten die onder Richtlijn 2007/47/EG inzake medische hulpmiddelen vallen
- Gebruik in explosiegevaarlijke omgevingen

- Gebruik buiten of in vochtige ruimten en of omgevingen met spatwater
- Gebruik in het woongedeelte, omdat in dergelijke omgevingen geen adequate bescherming van de radio-ontvangst kan worden gegarandeerd.*

Ondeskundig gebruik van het toestel leidt tot beschadiging of bederf van de opgeslagen producten.

Klimaatklassen

De voor uw apparaat van toepassing zijnde klimaatklasse staat op het typeplaatje.

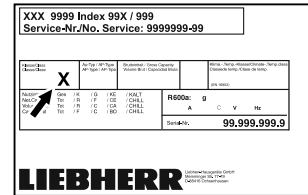


Fig. 4 Typeplaatje

- (X) Deze klimaatklasse geeft aan bij welke omgevingswaarden het apparaat veilig kan worden gebruikt.

Klimaat-klasse (X)	Max. ruimte-temperatuur	Max. rel. vochtigheid
3	+25 °C	60 %
4	+30 °C	55 %
5	+40 °C	40 %
7	+35 °C	75 %

Aanwijzing

De minimaal toegestane ruimtetemperatuur op de plaats van opstelling is +10 °C.

Onder grensomstandigheden kan zich lichte condensatie vormen op de glazen deur (afhankelijk van de uitvoering) en op de zijwanden.

Aanbevolen temperatuurinstelling:	
Temperatuurklasse (Z)	Temperatuurinstelling
L1	-18 °C
M1	+5 °C

1.5 Geluidsemissie van het apparaat

Het A-gewogen geluidsdruk niveau tijdens de werking van het toestel is lager dan 70 dB(A) (geluidsvermogen rel. 1 pW).

1.6 Conformiteit

Het koudemiddelcircuit is gecontroleerd op lekkages. Het apparaat voldoet aan de relevante veiligheidsvoorschriften.

EU-conformiteitsverklaring	
Fabrikant/Exposant:	LIEBHERR-HAUSGERÄTE LIENZ GMBH
Adres:	A-9900 Lienz, Dr. Hans Liebherr Straße 1
Het betreffende product voldoet aan de bepalingen van de volgende Europese richtlijnen en verordeningen:	
(EU) 2019/2020, (EU) 2015/1095, (EU) 2015/1094, (EU) 2017/1369, 2006/42/EC, 2014/30/EU, 2009/125/EC, 2011/65/EU	
De geïnstalleerde radiomodule voldoet aan richtlijn 2014/53/EU. Informatie over de radiomodule (zie 9.1 Technische gegevens).	
De volledige tekst van de EU-conformiteitsverklaring is onder het volgende internetadres beschikbaar: www.liebherr.com	

1.7 SVHC-stoffen volgens de REACH-verordening

Onder de volgende link kunt u controleren of uw apparaat SVHC-stoffen volgens de REACH-verordening bevat: home.liebherr.com/de/deu/de/liebherr-erleben/nachhaltigkeit/umwelt/scip/scip.html

1.8 EPREL-database

Vanaf 1 maart 2021 zijn informatie over etikettering inzake energieverbruik en vereisten inzake ecologisch ontwerp te vinden in de Europese productdatabase (EPREL). U krijgt toegang tot de productdatabase via de link <https://eprel.ec.europa.eu/>. Hier wordt u gevraagd de modelidentificatie in te voeren. De modelidentificatie vindt u op het typeplaatje.

2 Algemene veiligheidsvoorschriften

Bewaar deze handleiding zorgvuldig, zodat u hem te allen tijde kunt raadplegen.

Als u het apparaat doorgeeft, geef dan ook de handleiding door aan de volgende eigenaar.

Om het apparaat goed en veilig te kunnen gebruiken, moet u deze handleiding vóór gebruik aandachtig doorlezen. Volg altijd de instructies, veiligheidsvoorschriften en waarschuwingen die hierin zijn opgenomen. Deze zijn belangrijk om het apparaat veilig en probleemloos te kunnen installeren en gebruiken.

Gevaren voor de gebruiker:

- Dit apparaat kan gebruikt worden door kinderen vanaf 8 jaar en door personen met verminderde lichamelijke, zintuiglijke of geestelijke vermogens of gebrek aan ervaring en kennis, indien deze personen onder toezicht staan of instructies hebben gekregen over het gebruik van het apparaat op een veilige manier en deze personen

de gevaren begrijpen. Kinderen mogen niet met het apparaat spelen. Reiniging en onderhoud mogen niet door kinderen zonder toezicht worden uitgevoerd.

- De contactdoos moet eenvoudig toegankelijk zijn, zodat het apparaat in noodgevallen snel van de stroomvoorziening kan worden losgekoppeld. Deze moet zich buiten de achterkant van het apparaat bevinden.
- Als het apparaat van het net wordt gescheiden, altijd bij de stekker vasthouden. Niet aan de kabel trekken.
- Bij storingen de netstekker uittrekken of de zekering uitschakelen.
- **WAARSCHUWING:** Het netsnoer niet beschadigen. Apparaat niet gebruiken, als het netsnoer is beschadigd.
- **WAARSCHUWING:** Meervoudige contactdozen/verdeeldozen en andere elektronische apparaten (zoals halogeentransformatoren) mogen niet aan de achterzijde van apparaten worden geplaatst en gebruikt.
- **WAARSCHUWING:** ventilatieopeningen in het apparaatbehuizing of in de inbouwbehuizing niet afsluiten.
- Reparaties en ingrepen aan het apparaat alleen door de klantenservice of ander hiervoor opgeleid vakpersoneel laten uitvoeren.
- Apparaat alleen volgens de voorschriften monteren, aansluiten en afvoeren.

Brandgevaar:

- Het gebruikte koelmiddel (gegevens op het typeplaatje) is milieuvriendelijk maar brandbaar. Koelmiddel dat ontsnapt, kan ontbranden.
 - **WAARSCHUWING:** Koelkringloop niet beschadigen.
 - Vermijd het hanteren van ontstekingsbronnen in de binnenkant van het apparaat.
 - **WAARSCHUWING:** In het koelvak geen elektrische apparaten gebruiken die niet van het door de fabrikant aanbevolen type zijn.
 - Indien koudemiddel uittreedt: Open vuur of ontstekingsbronnen in de buurt van het uittreedpunt vermijden. Ruimte goed ventileren. Klantenservice informeren.
- Het apparaat niet in de buurt van explosieve gassen gebruiken.
- Geen benzine of andere brandbare gassen en vloeistoffen in de buurt van het apparaat bewaren of gebruiken.
- Geen explosieve stoffen, zoals spuitbussen met brandbaar drijfgas, in het appa-

Algemene veiligheidsvoorschriften

raat bewaren. Deze spuitbussen zijn te herkennen aan de opgedrukte inhoud of een vlamsymbool. Alle uittredende gassen kunnen worden ontstoken door elektrische componenten.

- Brandende kaarsen, lampen en andere voorwerpen met open vuur uit de buurt van het apparaat houden, zodat ze het apparaat niet in brand kunnen steken.
- Alcoholische dranken of andere verpakkingen die alcohol bevatten alleen in goed gesloten verpakkingen bewaren. Eventueel uittredende alcohol kan door elektrische onderdelen worden ontstoken.

Val- en kantelgevaar:

- Plinten, laden, deuren enz. niet als opstapje of als steun gebruiken.

Gevaar voor bevriezing, gevoelloosheid en pijn:

- Permanent contact van de huid met koude oppervlakken of gekoelde/bevroren producten vermijden of beschermende maatregelen treffen, bijvoorbeeld handschoenen gebruiken.

Letsel- en beschadigingsgevaar:

- **WAARSCHUWING:** Om het ontdooiproces te versnellen, geen mechanische hulpmiddelen of andere middelen gebruiken die niet door de fabrikant worden aanbevolen.
- **WAARSCHUWING:** Letselgevaar door elektrische schok! Onder de afdekking bevinden zich onder spanning staande delen. Led-binnenverlichting alleen door de klantenservice of hiervoor opgeleid deskundig personeel laten vervangen of repareren.
- **LET OP:** Apparaat mag alleen met origineel toebehoren van de fabrikant of met door de fabrikant goedgekeurd toebehoren van andere producenten worden gebruikt. De gebruiker draagt het risico bij gebruik van niet-goedgekeurd toebehoren.

Beknellingsgevaar:

- Bij het openen en sluiten van de deur niet in het scharnier grijpen. De vingers kunnen ingeklemd raken.

Kwalificatie deskundig personeel:

Deskundig personeel zijn personen die door hun technische opleiding, kennis en ervaring en hun kennis van de relevante normen in staat zijn het aan hun opgedragen werk te beoordelen en uit te voeren en mogelijke gevaren te onderkennen. Ze moeten

een opleiding, instructies en toestemming hebben om met het apparaat te werken.

Symbolen op het apparaat:



Het symbool kan zich op de compressor bevinden. Het heeft betrekking op de olie in de compressor en wijst op het volgende gevaar: **Kan bij inslikken en indringen in de luchtwegen dodelijk zijn.** Deze aanwijzing is alleen van belang voor het recyclingproces. In de normale modus bestaat er geen gevaar.



WAARSCHUWING: Brandgevaar / brandbare materialen. Het symbool bevindt zich op de compressor en wijst op het gevaar van ontvlambare stoffen. De sticker niet verwijderen.



Deze of een vergelijkbare sticker kan op de achterkant van het apparaat zijn aangebracht. Deze wijst erop dat er zich vacuüm-isolatiepanelen (VIP) of perlietpanelen in de deur en/of de behuizing bevinden. Deze aanwijzing is alleen van belang voor het recyclingproces. De sticker niet verwijderen.



WAARSCHUWING: Koud oppervlak! Alleen met een geschikte handscherming aanraken.

Deze of een soortgelijke sticker kan zich op het apparaat bevinden en duidt op het gevaar van bevriezing.

Neem de specifieke waarschuwingen en de andere specifieke instructies in de andere hoofdstukken in acht:

	GEVAAR	Wijst op een onmiddellijke gevaarlijke situatie die, indien deze niet wordt vermeden, tot de dood of ernstig letsel zal leiden.
	WAARSCHUWING	Wijst op een gevaarlijke situatie die, indien deze niet wordt vermeden, tot de dood of ernstig letsel kan leiden.
	VOORZICHTIG	Wijst op een gevaarlijke situatie die, indien deze niet wordt vermeden, kan leiden tot licht of middelzwaar letsel.
	LET OP	Wijst op een gevaarlijke situatie die, indien deze niet wordt vermeden, tot aanzienlijke materiële schade kan leiden.
	Aanwijzing	Wijst op nuttige informatie en tips.

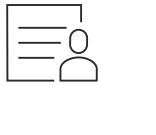
3 Werking van het Touch & Swipe-display

U bedient uw apparaat met het Touch & Swipe-display. Met het Touch & Swipe-display (verder display genoemd) selecteert u de functies van het apparaat door te tikken of te vegen. Als u gedurende 10 seconden geen actie op het display uitvoert, gaat het display terug naar het bovenliggende menu of rechtstreeks naar de statusweergave.

3.1 Navigatie en verklaring van symbolen

In de afbeeldingen worden verschillende symbolen voor navigatie op het display gebruikt. Deze symbolen worden in de volgende tabel beschreven.

Symbool	Beschrijving
	Display kort aanraken: Functie activeren/deactiveren. Keuze bevestigen. Submenu openen.
	Display een bepaalde tijd (bijv. 3 seconden) aanraken: Functie of waarde activeren/deactiveren.
	Naar rechts of links vegen: In het menu navigeren.
	Terugsymbool kort aanraken: Eén menuniveau terugspringen.
	Terugsymbool 3 seconden aanraken: Terugspringen naar de statusweergave.
	Terugsymbool linksboven kort aanraken: Eén menuniveau terugspringen.
	Pijl met klok: Het duurt meer dan 10 seconden voordat de volgende weergave op het display verschijnt.
	Pijl met tijdweergave: Het duurt de aangegeven tijd voordat de volgende weergave op het display verschijnt.
	Symbool "Instellingenmenu" openen: Naar het instellingsmenu navigeren en het instellingsmenu openen. Indien vereist: In het instellingsmenu naar de gewenste functie navigeren. (zie 3.2.1 Instellingenmenu openen)

Symbool	Beschrijving
	Symbool "Uitgebreid menu" openen: Naar het uitgebreide menu navigeren en het uitgebreide menu openen. Indien vereist: In het uitgebreide menu naar de gewenste functie navigeren. (zie 3.2.2 Geavanceerd menu openen)
Geen actie gedurende 10 seconden	Als u gedurende 10 seconden geen actie op het display uitvoert, gaat het display terug naar het bovenliggende menu of rechtstreeks naar de statusweergave.
Deur openen en sluiten.	Als u de deur opent en direct weer sluit, springt het display direct terug naar de statusweergave.

Opmerking: Afbeeldingen van het display worden met Engelse begrippen weergegeven.

3.2 Menu's

De functies van het apparaat zijn over verschillende menu's verdeeld:

Menu	Beschrijving
Hoofdmenu	Wanneer u het apparaat inschakelt, bevindt u zich automatisch in het hoofdmenu. Vanaf hier navigeert u naar de belangrijkste functies van het apparaat, het instellingenmenu en het uitgebreide menu.
 Instellingenmenu	Het instellingenmenu bevat de overige apparaatfuncties voor het instellen van uw apparaat.
 Uitgebreid menu	Het uitgebreide menu bevat speciale apparaatfuncties voor het instellen van uw apparaat. De toegang tot het uitgebreide menu wordt beveiligd met de cijfercode 151 .

3.2.1 Instellingenmenu openen

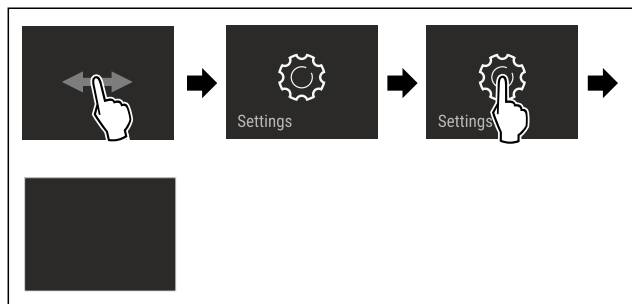


Fig. 5 Voorbeeld

- ▶ Stappen volgens de afbeelding uitvoeren.
- ▷ Instellingenmenu is geopend.
- ▶ Indien vereist: Naar de gewenste functie navigeren.

In gebruik nemen

3.2.2 Geavanceerd menu openen

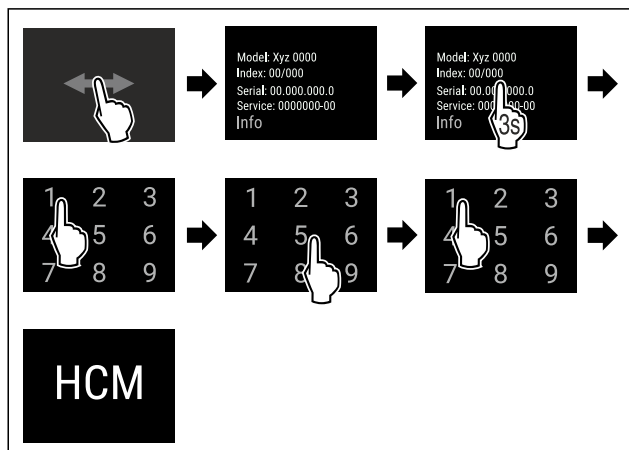


Fig. 6 Toegang met cijfercode 151

- ▶ Stappen volgens de afbeelding uitvoeren.
- ▷ Geavanceerd menu is geopend.
- ▶ Indien vereist: Naar de gewenste functie navigeren.

3.3 Slaapstand

Als u het display 1 minuut niet aanraakt, schakelt het display over naar de slaapstand. In de slaapstand is de helderheid van het display gedimd.

3.3.1 Slaapstand beëindigen

- ▶ Display kort met de vinger aanraken.
- ▷ Slaapstand is beëindigd.

4 In gebruik nemen

4.1 Opstelvoorwaarden



WAARSCHUWING

Brandgevaar door vocht!

Wanneer stroomgeleidende delen of de stroomaansluiting vochtig worden, kan dat leiden tot kortsluiting.

- ▶ Het apparaat is ontworpen voor gebruik in een gesloten ruimte. Het apparaat niet buiten, in een vochtige omgeving of binnen bereik van spatwater plaatsen.

4.1.1 Plaats van opstelling



WAARSCHUWING

Vrijkomend koudemiddel en olie!

Brand. Het gebruikte koelmiddel is milieuvriendelijk maar wel brandbaar. De gebruikte olie is ook brandbaar. Vrijkomend koelmiddel en vrijkomende olie kunnen bij hoge concentratie en in contact met een externe warmtebron ontvlammen.

- ▶ Buisleidingen van de koelmiddelkringloop en compressor niet beschadigen.

- Plaats het apparaat niet naast een fornuis, verwarming of dergelijke, en stel het apparaat niet bloot aan direct zonlicht.
- Een optimale opstelplaats is een droge en goed geventileerde ruimte.
- Wanneer het apparaat in een zeer vochtige omgeving wordt neergezet, kan zich aan de buitenkant van het apparaat condenswater vormen.

Let op de plaats van opstelling altijd op de be- en ontluftung.

- Hoe meer koelmiddel in het apparaat aanwezig is, des te groter moet de ruimte zijn waarin het apparaat staat. In te kleine ruimten kan bij een lek een brandbaar gas-luchtmengsel ontstaan. Per 8 g koelmiddel moet de opstelruimte minstens 1 m³ groot zijn. Gegevens over het gebruikte koelmiddel staan op het typeplaatje aan de binnenkant van het apparaat.
- De vloer op de plaats van opstelling moet horizontaal en vlak zijn.
- De plaats van opstelling moet voor het apparaatgewicht inclusief de maximale belasting over voldoende draagvermogen beschikken. (zie 9.1 Technische gegevens)
- Het gebruik in explosiegevaarlijke omgevingen is niet toegestaan.

4.1.2 Elektrische aansluiting



WAARSCHUWING

Brandgevaar door verkeerd opstellen!

Als een stroomkabel of stekker de achterkant van het apparaat raakt, kunnen de trillingen van het apparaat de stroomkabel of stekker beschadigen en kortsluiting veroorzaken.

- ▶ Voorkom bij het opstellen van het apparaat dat onder het apparaat stroomkabels klem komen te zitten.
- ▶ Apparaat zo opstellen, dat stekker of netsnoer niet tegen het apparaat liggen.
- ▶ Op contactdozen in het apparaatachterpaneel geen apparaten aansluiten.
- ▶ Meervoudige contactdozen of verdeelkasten en andere elektronische apparaten (bijv. halogeen-transformatoren) mogen **niet** aan het achterpaneel van apparaten worden aangebracht en gebruikt.

4.2 Afmetingen apparaat

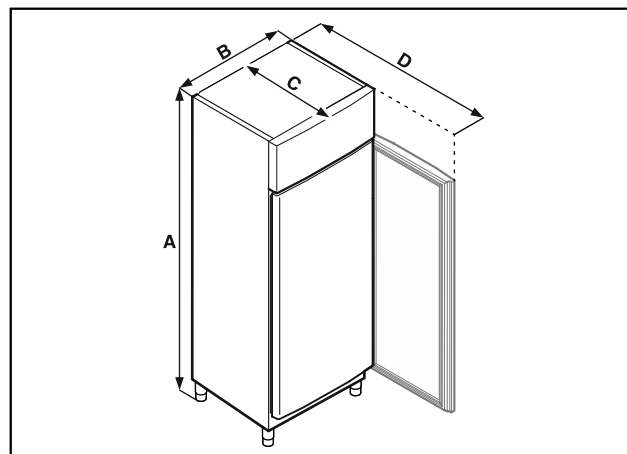


Fig. 7 Voorbeeld

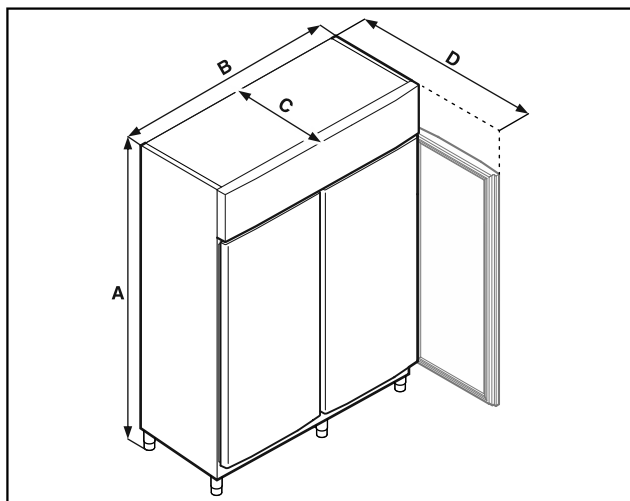


Fig. 8 Voorbeeld

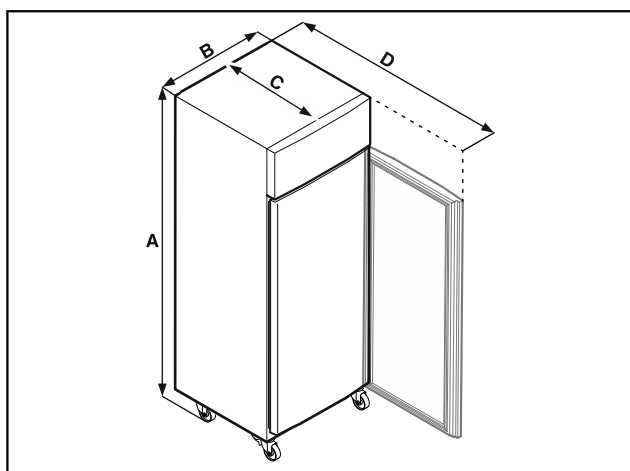


Fig. 9 Voorbeeld

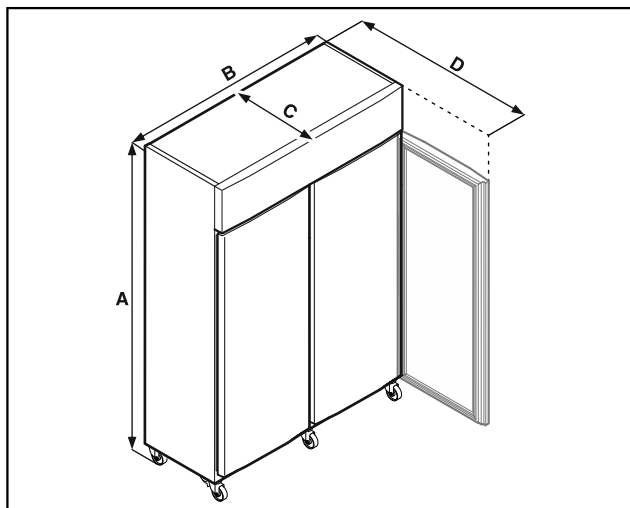


Fig. 10 Voorbeeld

	FFPSvh 1402	FFPSvh 6501
A	Stelvoeten: 2115 mm Wielen: 2150 mm	Stelvoeten: 2115 mm Wielen: 2150 mm
B	1427 mm	697 mm
C	867 mm	867 mm
D	1500 mm	1500 mm

A = hoogte van apparaat inclusief stelvoeten (minimum) / wielen

B = breedte van apparaat zonder greep

C = diepte van apparaat zonder greep

D = diepte van apparaat bij geopende deur

4.3 Apparaat transporteren



GEVAAR

Gevaar voor letsel en beschadigingen door zwaar apparaat!

- ▶ Apparaat altijd met minstens twee personen transporteren.



GEVAAR

Gevaar voor letsel en beschadigingen door omkantelend apparaat!

- ▶ Let tijdens het transport van apparaten op oneffen vloeren en hellingen.

Bij het transport van het apparaat het volgende in acht nemen:

- ▶ Apparaat rechtop transporteren.
- ▶ Indien vereist: Tweedeurs apparaten voor transport demonteren.

Bij eerste ingebruikname:

- ▶ Het apparaat verpakt transporteren.

Bij het transport van het apparaat na de eerste ingebruikname (bijv. verhuizing of reiniging):

- ▶ Apparaat leegmaken.
- ▶ Deur beveiligen tegen ongewenst openen.

4.4 Apparaat uitpakken

- ▶ Controleer of het apparaat en de verpakking op transportschade. Neem onmiddellijk contact met de leverancier op, als u een beschadiging opmerkt. Het apparaat niet op de stroomvoorziening aansluiten.
- ▶ Verwijder alle verpakkingsmaterialen van de achterzijde of de zijwanden van het apparaat die een correcte plaatsing of ventilatie kunnen belemmeren.

4.5 Netsnoer aansluiten

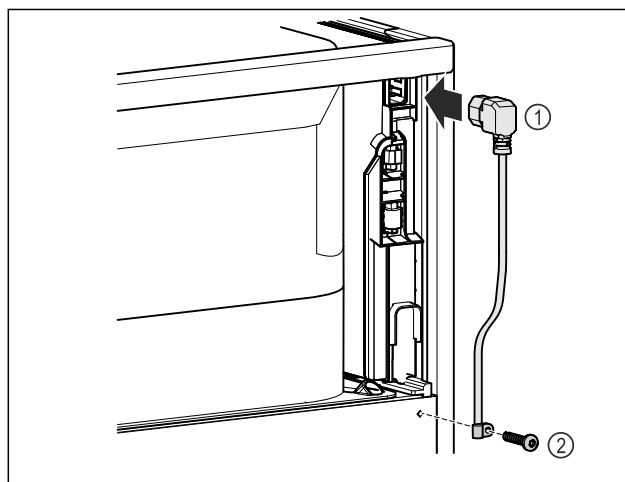


Fig. 11

- ▶ Netsnoer Fig. 11 (1) in de koudapparaatbus aan de achterkant van het apparaat steken.
- ▶ Trekcontasting monteren. Fig. 11 (2)

In gebruik nemen

4.6 Apparaat opstellen



VOORZICHTIG

Letsel- en beschadigingsgevaar!

- ▶ Apparaat met 2 personen opstellen.



VOORZICHTIG

Letsel- en beschadigingsgevaar!

De deur kan tegen de wand slaan en hierdoor worden beschadigd. Bij glazen deuren kan het beschadigde glas tot letsel leiden!

- ▶ Deur tegen het slaan tegen de wand beveiligen. Deurstopper, bijv. van vilt, op de wand aanbrengen.

- ▶ Alle benodigde onderdelen (bijv. netkabel) op de achterzijde van het apparaat aansluiten en naar de zijkant leiden.

Aanwijzing

Kabels kunnen beschadigd worden!

- ▶ Kabels bij het terugschuiven niet ingeklemd raken.
- ▶ De afstand tussen de bovenkant van het apparaat en het plafond van de ruimte moet ten minste 300 mm zijn.

4.7 Apparaat uitlijnen

LET OP

Vervorming van het apparaat en deur sluit niet.

- ▶ Apparaat horizontaal en verticaal uitlijnen.
- ▶ Oneffen ondergrond met stelvoeten compenseren.



WAARSCHUWING

Niet-deskundige hoogteverstelling van de stelvoet!
Zwaar tot dodelijk letsel. Door verkeerde hoogteverstelling kan het onderdeel van de stelvoet losraken en het apparaat kantelen.

- ▶ De stelvoet er niet te ver uitdraaien.

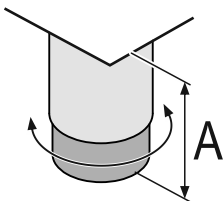


Fig. 12 De stelvoet is van $A = 115 \text{ mm}$ ($4 \frac{1}{2} \text{ in}$) tot 175 mm ($6 \frac{7}{8} \text{ in}$) verstelbaar.*

Apparaat optillen:

- ▶ Stelvoet rechtsom draaien.

Apparaat neerlaten:

- ▶ Stelvoet linksom draaien.

4.8 Plaatsen van meerdere apparaten

LET OP

Beschadigingsgevaar door condenswater tussen de zijwanden!

- ▶ Het apparaat niet direct naast een ander koelapparaat plaatsen.
- ▶ Apparaat met afstand van 3 cm tussen de apparaten opstellen.
- ▶ Meerdere apparaten alleen tot temperaturen van $35 \text{ }^\circ\text{C}$ en 65 % luchtvochtigheid naast elkaar opstellen.
- ▶ Bij hoge luchtvochtigheid afstand tussen de apparaten vergroten.

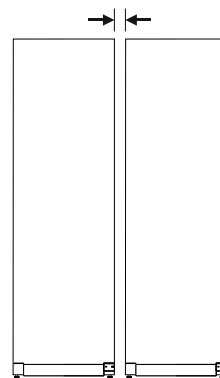


Fig. 13 Side-by-side-opstelling

Aanwijzing

Een side-by-side-kit is als toebehoren via de Liebherr-klantenservice verkrijgbaar. (zie 9.3 Klantenservice)

4.9 Na het plaatsen

- ▶ Beschermfolies verwijderen.*
- ▶ Apparaat reinigen. (zie 8.2 Apparaat reinigen)
- ▶ Indien nodig: Apparaat desinfecteren.
- ▶ Factuur bewaren om voor servicediensten apparaat- en dealergegevens beschikbaar te hebben.

4.10 Afvalverwerking van de verpakking



WAARSCHUWING

Gevaar voor verstikking door verpakkingsmateriaal en folie!
▶ Kinderen niet met het verpakkingsmateriaal laten spelen.

De verpakking bestaat uit recyclebaar materiaal:

- Golfkarton/karton
- Onderdelen uit geschuimd polystyreen
- Folies en zakken uit polyetheen
- Spanbanden uit polypropreen
- Vastgespijkerd houten raam afgewerkt met polyethyleen*
- ▶ Breng het verpakkingsmateriaal naar een officieel inzamelpunt.

4.11 Deurscharnier verwisselen

4.11.1 Veiligheidsaanwijzingen



WAARSCHUWING

Letselgevaar door niet-deskundige wissel van de deurscharnieren!

- ▶ Deurscharnieren alleen door deskundig personeel laten wisselen.



WAARSCHUWING

Letselgevaar en materiële schade door hoog deurgewicht!

- ▶ Ombouw alleen uitvoeren, als u een gewicht van 45 kg kunt dragen.
- ▶ Ombouw alleen met twee personen uitvoeren.

LET OP

Onder stroom staande onderdelen!

Beschadiging van elektrische onderdelen.

- ▶ Netstekker eruit trekken voordat de deurscharnieren worden gewisseld.

4.11.2 Gereedschap



4.11.3 Aggregaatafdekking openen

- ▶ Deur openen.

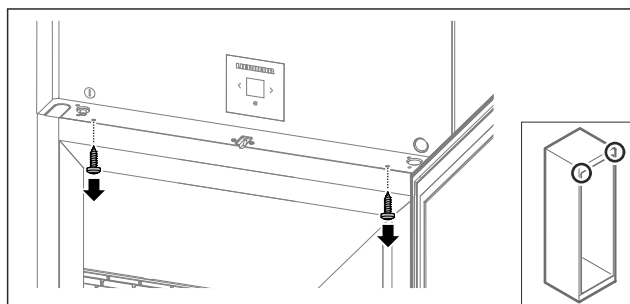


Fig. 14

- ▶ Schroeven verwijderen.

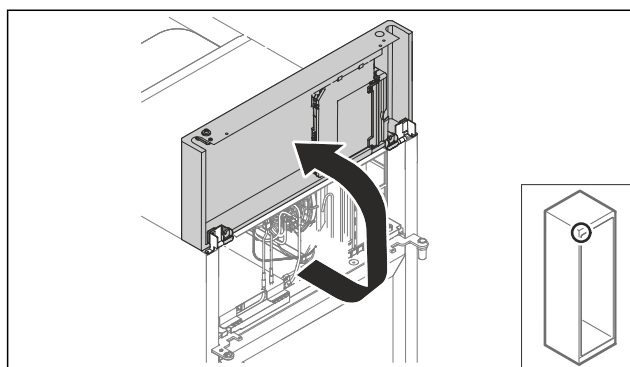


Fig. 15

- ▶ Aggregaatafdekking omhoog tillen.

- ▶ Afdekking vasthouden.

-of-

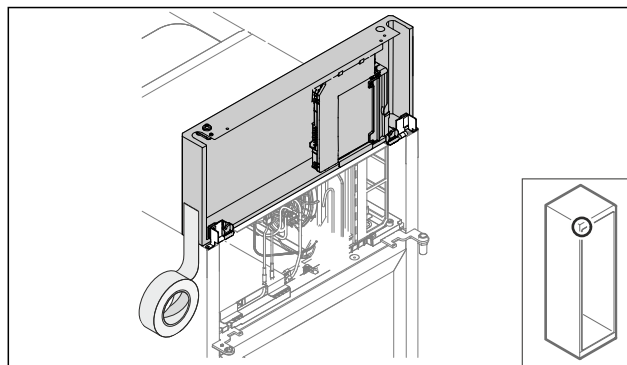


Fig. 16

- ▶ Afdekking vastzetten.

4.11.4 Deur demonteren

4.11.4 Deur demonteren (geschuimde deur)

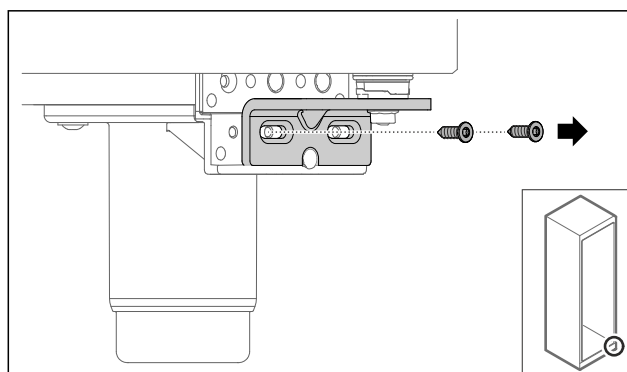


Fig. 17

- ▶ Schroeven verwijderen.

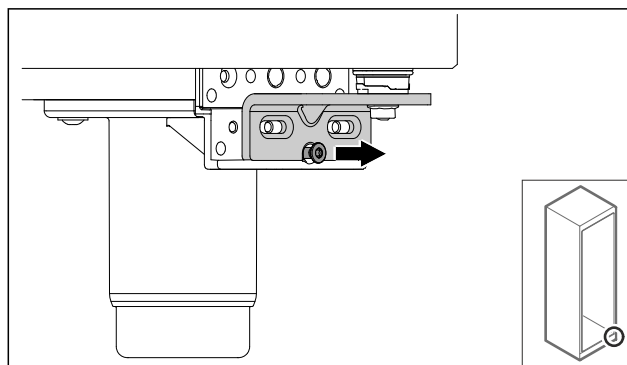


Fig. 18

- ▶ Schroef losmaken.

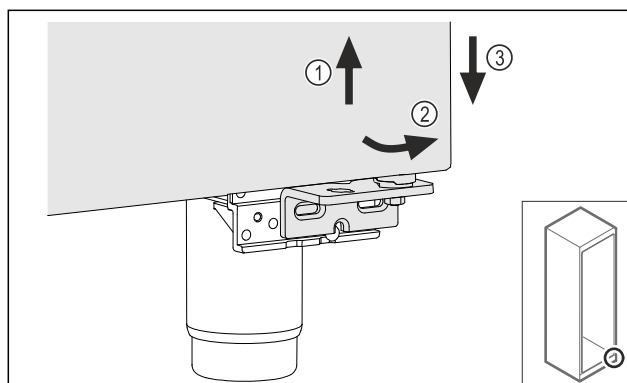


Fig. 19

- ▶ Deur iets optillen Fig. 19 (1), onderzijde naar voren kantelen Fig. 19 (2) en laten zakken Fig. 19 (3).

- ▶ Deur op een zachte ondergrond leggen.

In gebruik nemen

▷ Geschuimde deur is gedemonteerd.

4.11.5 Onderste sluitsysteem ombouwen

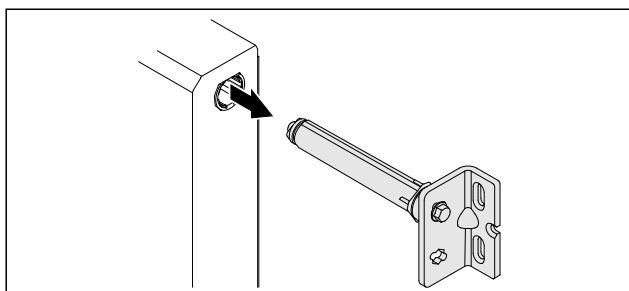


Fig. 20

▶ Onderste scharnierbeugel uit de deur trekken.

LET OP

Gevaar voor letsel door gespannen veer!

▶ Deursluitsysteem Fig. 21 (1) niet demonteren.

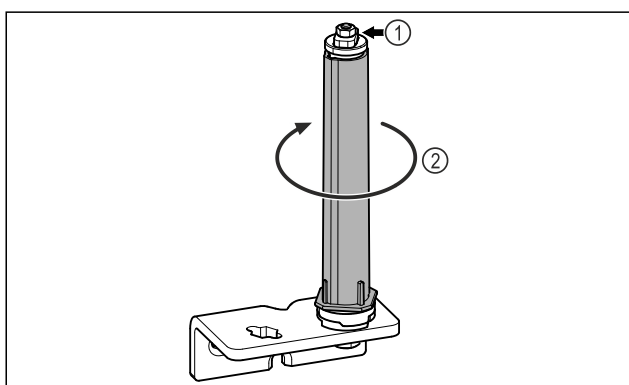


Fig. 21

▶ Sluitsysteem Fig. 21 (2) draaien, tot deze vastklikt.
▷ Voorspanning van het sluitsysteem is losgemaakt.

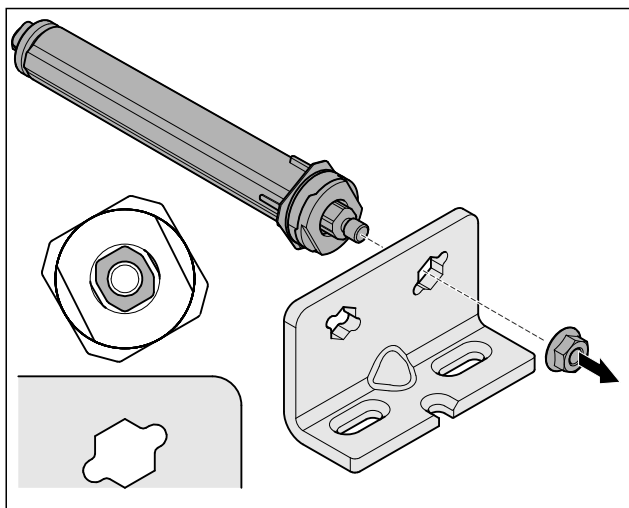


Fig. 22 Rechter aanslag

▶ Moer losmaken.

Aanwijzing

Verkeerde plaatsing van de hoogte-instelschijven.

Bevestiging van de moeren niet meer voldoende mogelijk.

▶ Schijf moet aan de onderzijde van het sluitsysteem vergrendelen.

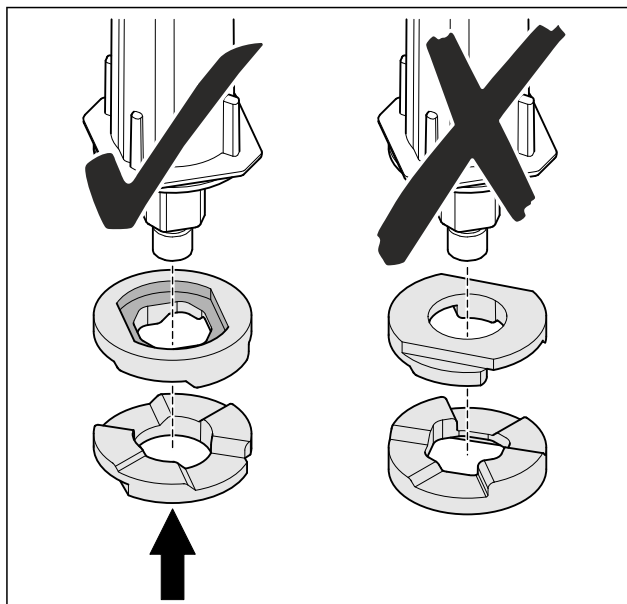


Fig. 23

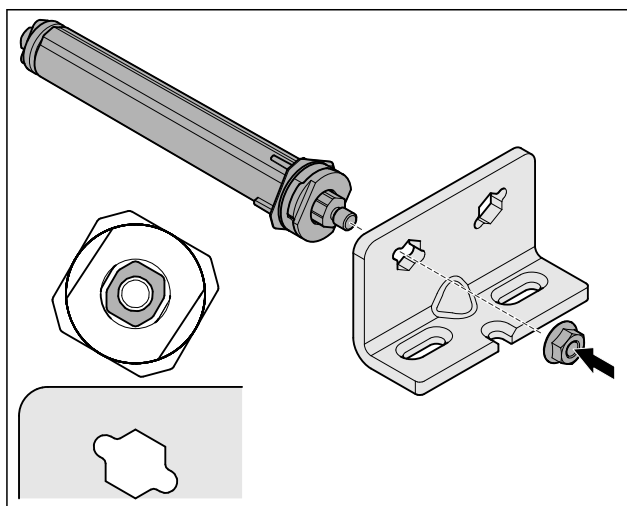


Fig. 24 Linker aanslag

▶ Sluitsysteem verplaatsen en vastschroeven, uitlijning van het sluitsysteem in acht nemen.
▷ Onderste sluitsysteem is omgebouwd.

4.11.6 Bovenste sluitsysteem ombouwen

4.11.6 Bovenste sluitsysteem ombouwen (geschuimde deur)

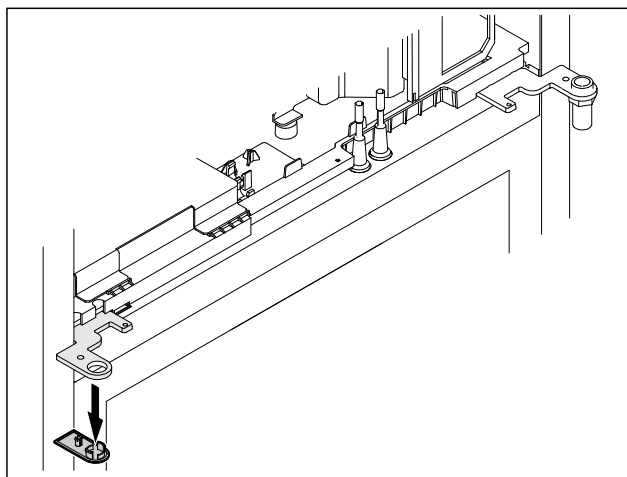


Fig. 25

- ▶ Afdekking verwijderen.

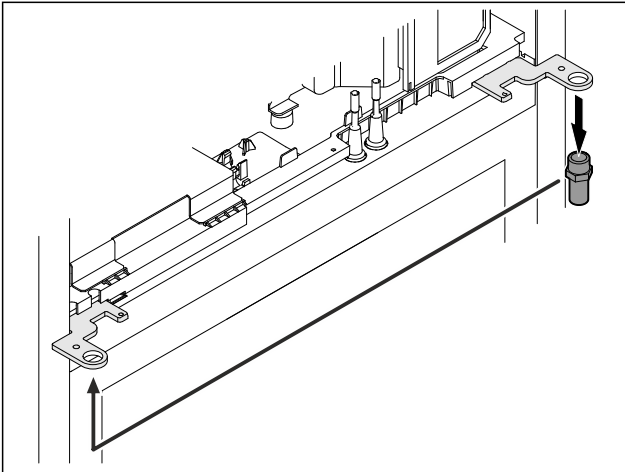


Fig. 26

- ▶ Bout in de scharnierbeugel omzetten.
- ▶ Bout met **aanhaalkoppel van 12 Nm** aanhalen.

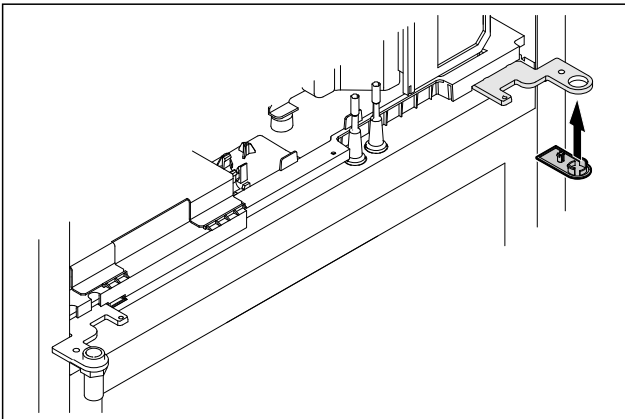


Fig. 27

- ▶ Afdekking plaatsen.
- ▷ Bovenste sluitsysteem is omgebouwd.

4.11.7 Slot verplaatsen

4.11.7 Slot omzetten (mechanisch slot)

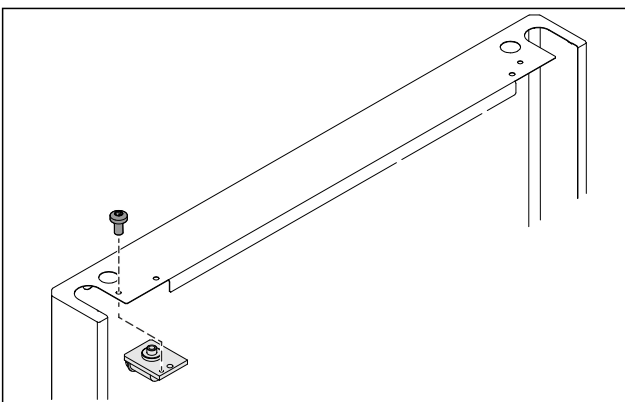


Fig. 28

- ▶ Schroef verwijderen en slot eruit trekken.

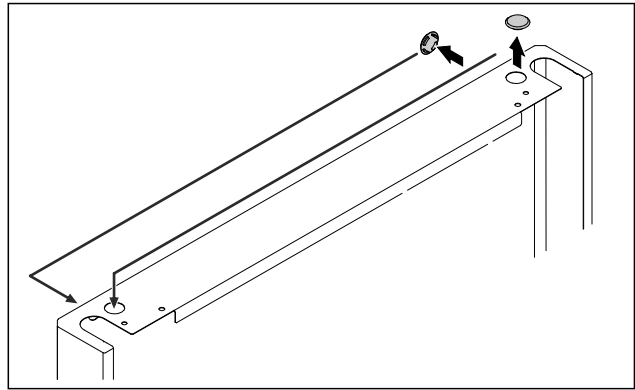


Fig. 29

- ▶ Afdekkingen naar de tegenovergestelde zijde verplaatsen.

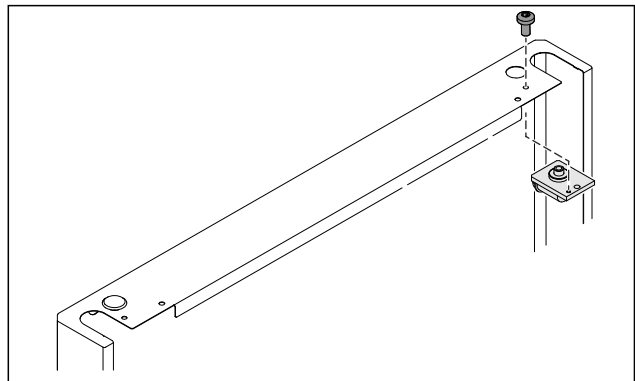


Fig. 30

- ▶ Slot plaatsen en vastschroeven.
- ▷ Mechanisch slot is omgezet.

4.11.8 Lagerbok omzetten

4.11.8 Lagerbok omzetten (stelvoeten)*

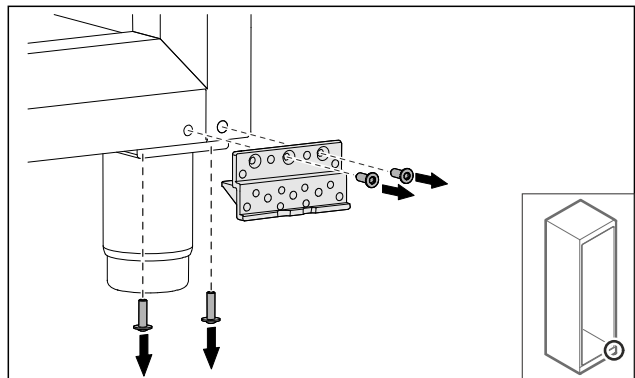


Fig. 31

- ▶ Schroeven verwijderen.

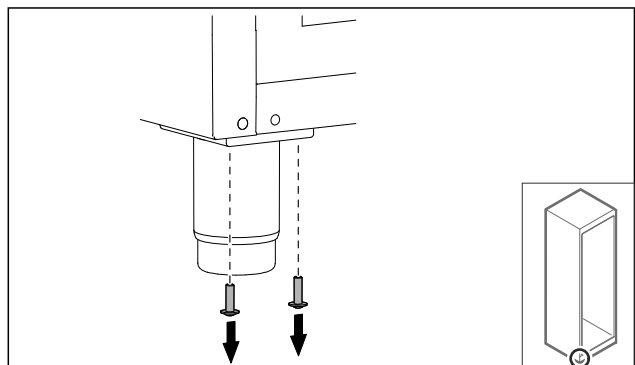


Fig. 32

In gebruik nemen

- Schroeven verwijderen.

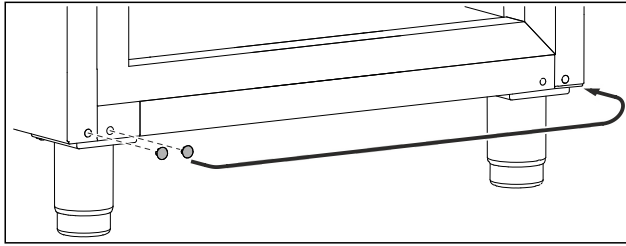


Fig. 33

- Afdekkingen eruit nemen en verplaatsen.

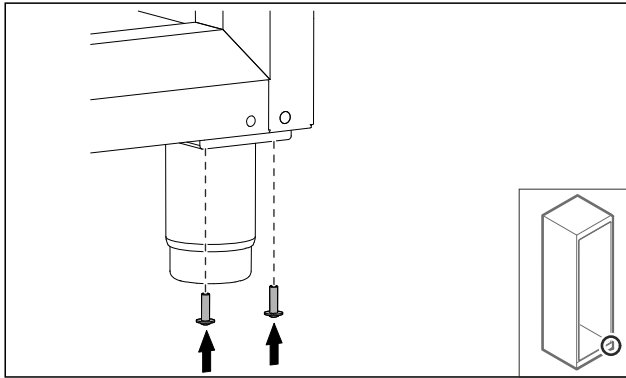


Fig. 34

- Schroeven vastschroeven.

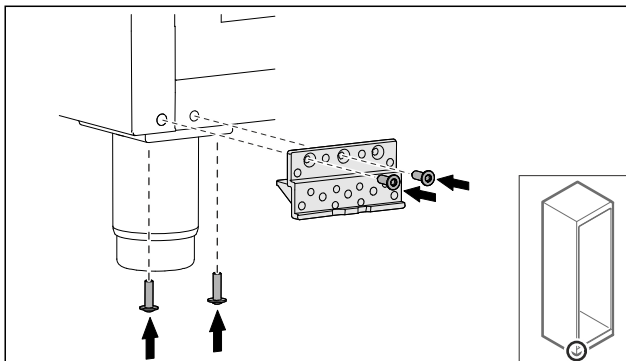


Fig. 35

- Lagerbus vastschroeven.
- ▷ Lagerbok is omgezet.

4.11.8 Lagerbok omzetten (wielen)*



WAARSCHUWING

Verwondings- en beschadigingsgevaar door kantelend apparaat!

Levensgevaar en materiële beschadiging van het apparaat. Als u de rollen van het apparaat demonteert, kan het apparaat kantelen.

- Alvorens het apparaat om te bouwen: Apparaat tegen kantelen beveiligen.

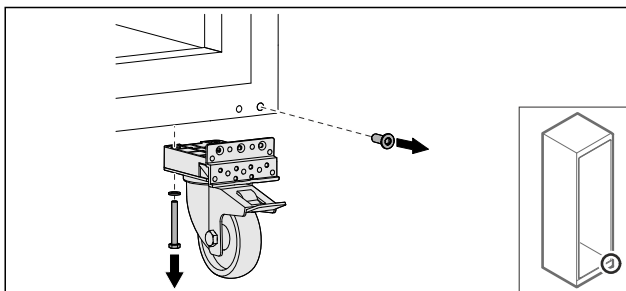


Fig. 36

- Rollen losschroeven.

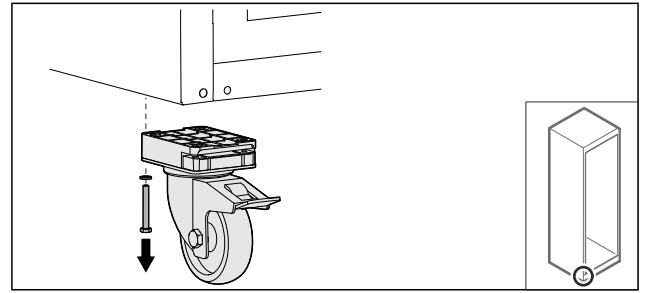


Fig. 37

- Rollen met lagerbus losschroeven.

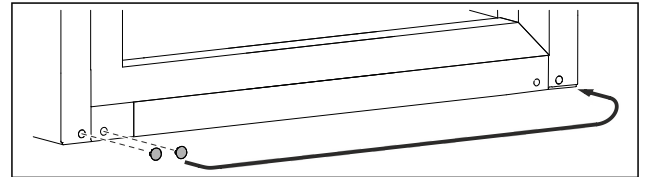


Fig. 38

- Afdekkingen verplaatsen.

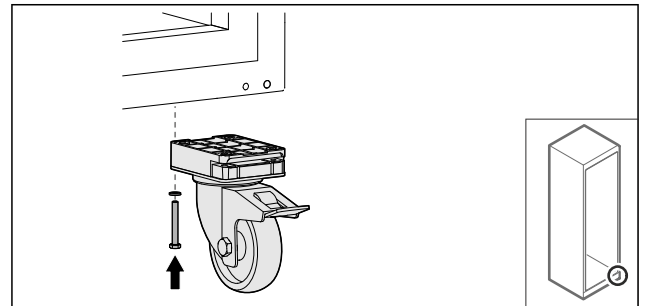


Fig. 39

- Rollen vastschroeven.

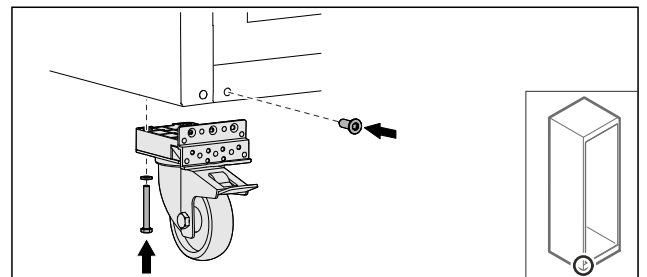


Fig. 40

- Rollen met lagerbus vastschroeven.
- ▷ Lagerbok is omgezet.

4.11.9 Deur ombouwen

4.11.9 Deur ombouwen (geschuimde deur)

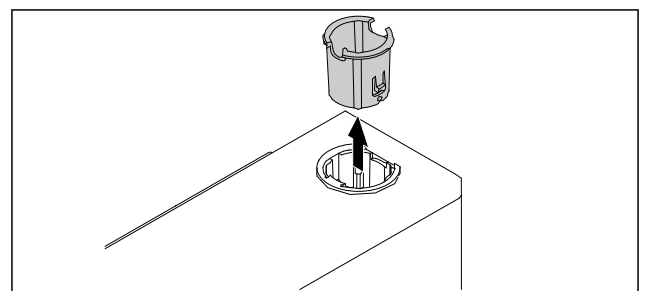


Fig. 41

- Scharnierbus op de tegenoverliggende zijde plaatsen.

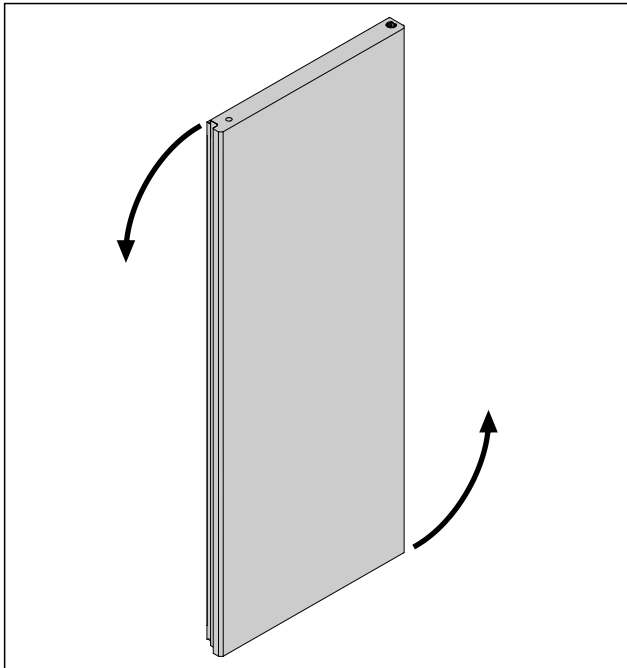


Fig. 42

- Deur 180° draaien.

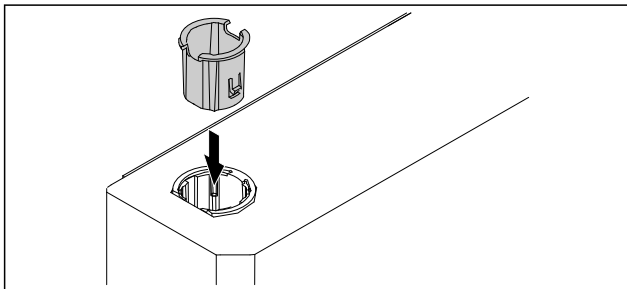


Fig. 43

- Scharnierbus boven op scharnierzijde plaatsen (de afgeschuinde zijde wijst naar buiten).
- Geschuimde deur is omgebouwd.

4.11.10 Onderste sluitsysteem monteren

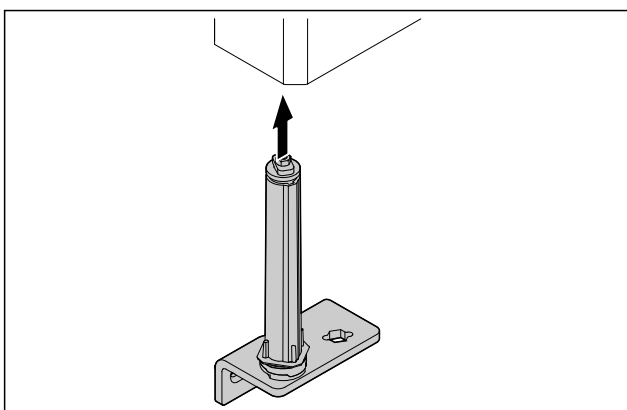


Fig. 44

- Sluitsysteem in de deur schuiven.

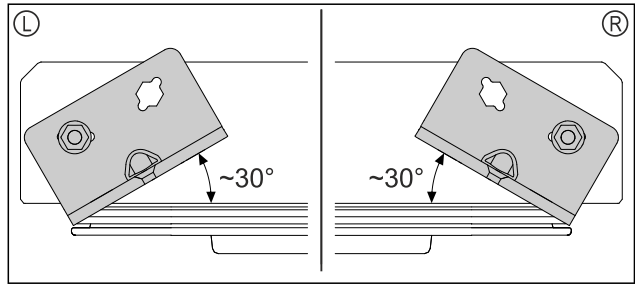


Fig. 45 Deur van onder

- Uitlijning sluitsysteem voor montage voor linker aanslag (L) of rechter aanslag (R).

4.11.11 Deur monteren

4.11.11 Deur monteren (geschuimde deur)

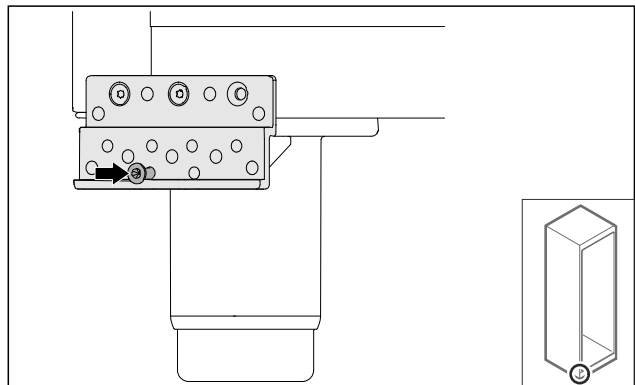


Fig. 46

- Schroef iets aanhalen.

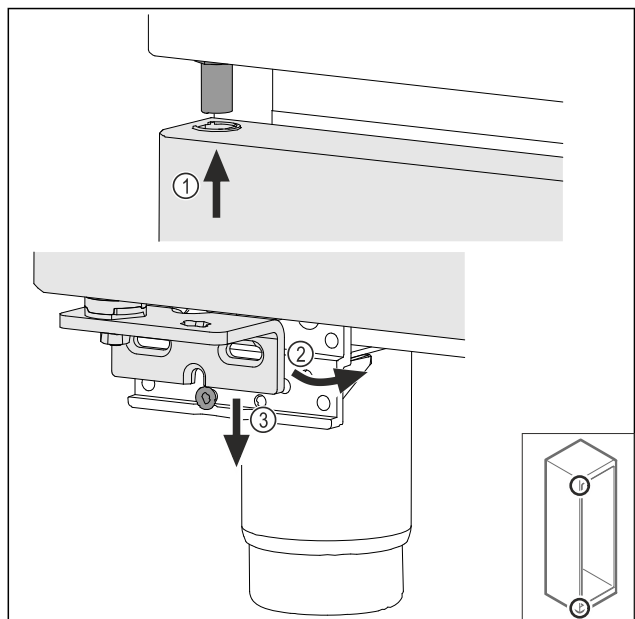


Fig. 47

- Deur iets gekanteld aan de bovenzijde terugplaatsen Fig. 47 (1), deur recht uitlijnen Fig. 47 (2) en aan de onderzijde op de lagerbokschroef Fig. 47 (3) plaatsen.

In gebruik nemen

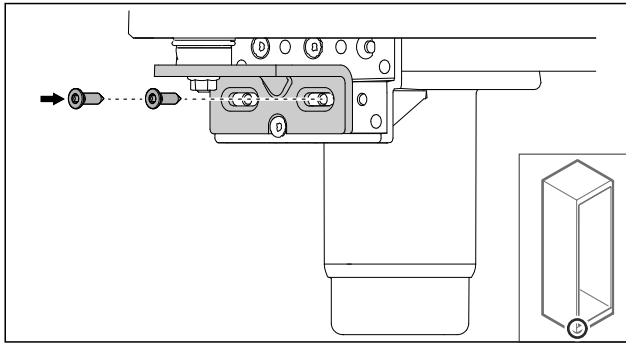


Fig. 48

- ▶ Deur vastschroeven.
- ▷ Geschuimde deur is gemonteerd.

4.11.12 Aggregaatafdekking sluiten

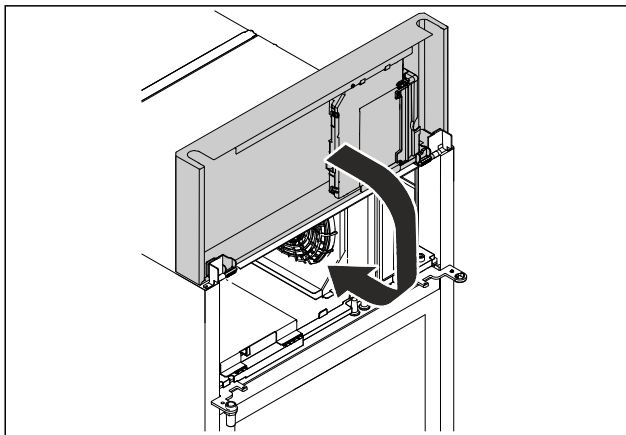


Fig. 49

- ▶ Aggregaatafdekking sluiten.

Aanwijzing

Kabel niet vastklemmen.

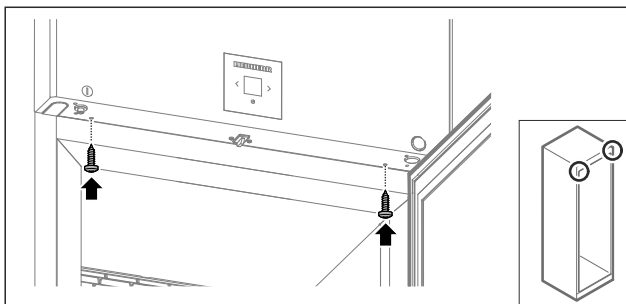


Fig. 50

- ▶ Aggregaatafdekking vastschroeven.
- ▶ Deur sluiten.
- ▷ De deuraanslag is veranderd.

4.12 Deur uitlijnen

4.12.1 Deur horizontaal uitlijnen

Als de deur niet recht is, kunt u de deur aan de onderste scharnierhoek afstellen.

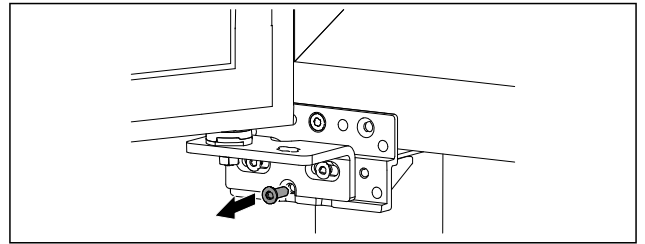


Fig. 51

- ▶ Middelste schroef aan onderste scharnierhoek verwijderen.

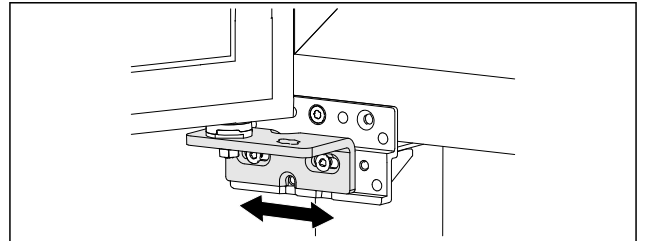


Fig. 52

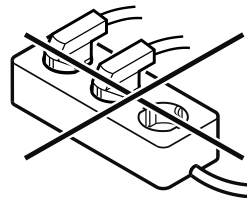
- ▶ Beide schroeven iets losmaken en deur met scharnierhoek naar rechts of links verschuiven.
- ▶ Schroeven tot de aanslag vastdraaien (middelste schroef is niet meer nodig).
- ▷ De deur is recht uitgelijnd.

4.13 Apparaat aansluiten



WAARSCHUWING

- Brandgevaar door verkeerd aansluiten!
- Brandwonden.
- Beschadigingen van het apparaat.
- ▶ Geen verlengkabel gebruiken.
- ▶ Geen verdeelkasten gebruiken.



LET OP

- Gevaar voor beschadiging door verkeerd aansluiten!
- Beschadigingen van het apparaat.
- ▶ Sluit het apparaat niet aan op stand-alone-omvormers zoals zonne-energiesystemen en benzinegenerators.

Aanwijzing

Gebruik uitsluitend het meegeleverde netsnoer.

Ervoor zorgen dat aan de volgende voorwaarden is voldaan:

- Het apparaat alleen met **wisselstroom** gebruiken.
- De toegestane spanning en frequentie staan op het typeplaatje. De positie van het typeplaatje is in het hoofdstuk Apparaatoverzicht zichtbaar. (zie 1.2 Apparaat- en uitrustingsoverzicht)
- Contactdoos is overeenkomstig de voorschriften geaard en elektrisch gezeerd.
- Uitschakelstroom van de zekering ligt tussen 10 A en 16 A.
- De contactdoos is eenvoudig toegankelijk.
- ▶ Elektrische aansluiting controleren.
- ▶ Apparaatstekker aan de achterzijde van het apparaat aanbrengen. Let op het correct vastklikken.

- ▶ Netstekker op de voeding aansluiten.
- ▷ Weergave wisselt naar stand-bysymbool.

4.14 Apparaat inschakelen (eerste inbedrijfstelling)

Zorg ervoor dat aan de volgende vereisten is voldaan:

- Apparaat is opgesteld en aangesloten.
- Alle plakstroken, plak- en beschermfolies en de transportbeveiligingen in en aan het apparaat zijn verwijderd.

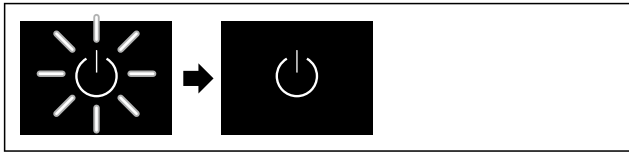


Fig. 53 Voorbeeld

Het stand-bysymbool knippert tot de startprocedure is beëindigd.

Het display geeft het stand-bysymbool aan.

Als het apparaat met fabrieksinstelling wordt geleverd, moet bij inbedrijfstelling eerst de beeldschermtaal en de datum/tijd ingesteld worden.

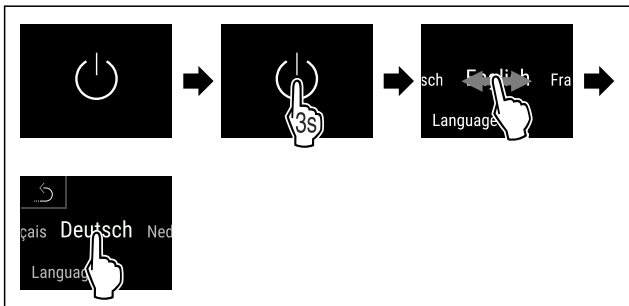


Fig. 54

- ▶ Stappen volgens de afbeelding uitvoeren.
- ▷ Taal is ingesteld.

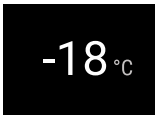


Fig. 55 Statusweergave

- ▷ Het apparaat is klaar voor gebruik zodra de temperatuur op het display verschijnt.
- ▷ De temperatuurweergave knippert totdat de ingestelde temperatuur is bereikt.

4.15 Uitrusting aanbrenen

4.15.1 Vastzetstrips aanbrenen

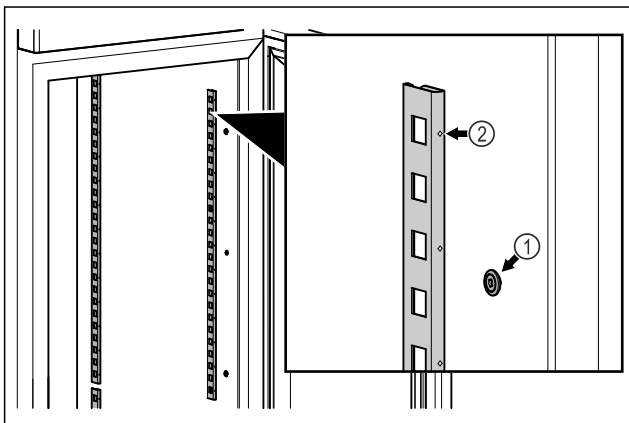


Fig. 56 Voorbeeld

- ▶ Vastzetstrips in de ophanging Fig. 56 (1) haken. Markering Fig. 56 (2) moet naar voren wijzen.

4.15.2 Draagrails aanbrenen

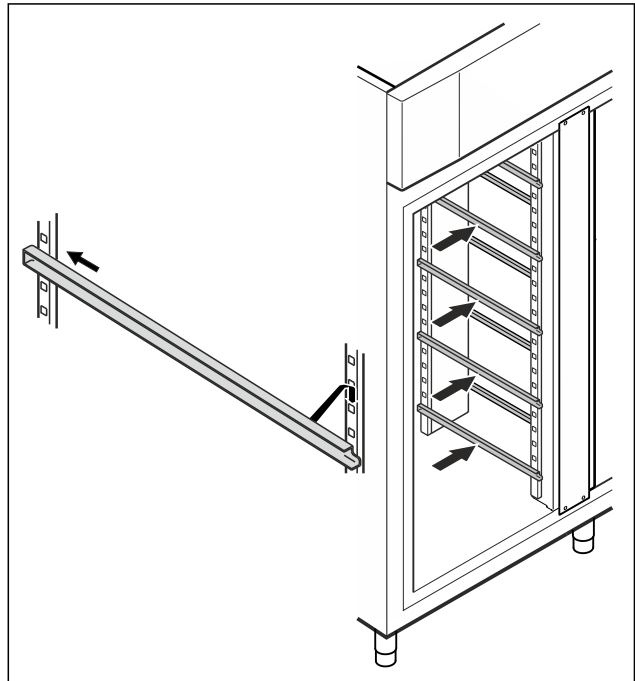


Fig. 57 Voorbeeld

- ▶ Draagrails in achterste vastzetstrip schuiven en er vooraan inhaken.

4.16 Tussenrooster

4.16.1 Tussenrooster aanbrenen

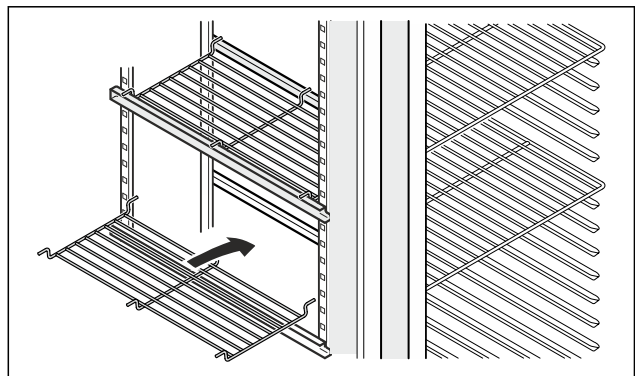


Fig. 58 Voorbeeld

- ▶ Tussenrooster op de draagrails plaatsen.

5 Opslag

5.1 Instructies voor opslag

Aanwijzing

Het niet opvolgen van deze gegevens kan leiden tot bederf van levensmiddelen.

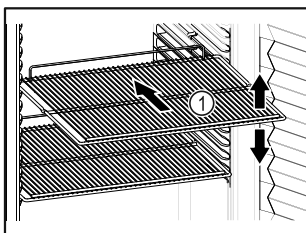



Fig. 59 Voorbeeld

Bij het bewaren in acht nemen:

- Indien de legroosters Fig. 59 (1) verplaatsbaar zijn, deze aan de hoogte aanpassen.
- Maximale belading in acht nemen. (zie 9.1 Technische gegevens)
- Apparaat pas beladen, zodra de opslagtemperatuur werd bereikt (inachtneming van koelketen).
- Gekoelde goederen mogen de achterwand niet raken.
- Geen gekoelde goederen voorbij de aanslag aan de achterkant van de oplegroosters bewaren.
- Vloeistoffen in gesloten houders bewaren.
- Rauw vlees of rauwe vis in schone, gesloten containers bewaren. Zo voorkomt u dat vlees of vis in contact komen met andere levensmiddelen.
- Koelgoed met tussenafstand bewaren zodat de lucht goed kan circuleren.
- Gekoelde goederen mogen de stapelmarkering niet overschrijden.  Dit is belangrijk voor een goede luchtcirculatie en een gelijkmatige temperatuurverdeling in de binnenruimte.

5.2 Bewaartijden

De op de verpakking aangegeven houdbaarheidsdatum geldt als richtlijn voor de bewaartijd.

6 Bediening

6.1 Bedienings- en weergave-elementen

Het display geeft een snel overzicht van de huidige status van het apparaat, de temperatuurinstelling, de status van functies en instellingen, evenals alarm- en foutmeldingen.

Het apparaat wordt rechtstreeks op het touch-kleurendisplay bediend door vegen en tikken.

Er kunnen functies worden geactiveerd of gedeactiveerd en instellingswaarden worden gewijzigd.



Fig. 60 Touch-kleurendisplay

(1) Statusweergave

6.1.1 Statusweergave

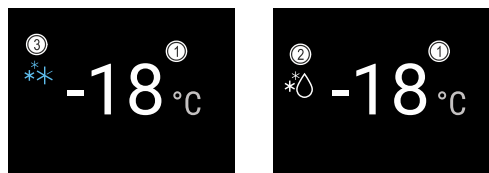


Fig. 61 Statusweergave

- (1) Temperatuur
(2) Status ontdooiproces
(3) Status SuperFrost




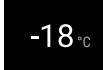






De statusweergave is de uitgangswaarde.

Toont in het midden de temperatuur en in het onderste gedeelte drie symbolen. De statusweergave kan verschillende indicatiesymbolen weergeven.

Vanuit statusweergave wordt naar de functies en instellingen navigaard.

6.1.2 Weergavesymbolen

De weergavesymbolen geven informatie over de actuele toestand van het apparaat.

Symbol	Apparaattoestand
	Stand-bysymbool Apparaat is uitgeschakeld.
	Stand-bysymbool (knippert) Apparaat beweegt omhoog.
	Temperatuur (knippert) Doeltemperatuur nog niet bereikt. Apparaat koelt af tot de ingestelde temperatuur.
	Temperatuurindicatie Apparaat toont de ingestelde temperatuur.
	D in de weergave Apparaat werkt in Demo-Mode.
	Onderhoudsindicatie (geel) Het ingestelde tijdsinterval is afgelopen.
	Geheugen vol (geel) Het geheugen (999 uur) is vol. De oudste gegevens worden vanaf nu overschreven.
	Foutsymbool (rood) Apparaat is in fouttoestand.
	Pijl terug Gaat naar het hogere menu.
	Achtergrond (blauw) Actieve instelling of actieve functie

Symbol	Apparaattoestand
	Balk (oplopend) 3 seconden indrukken om instelling te activeren.
	Balk (aflopend) 3 seconden indrukken om instelling te deactiveren.

Symbolen van de statusweergave

6.1.3 Akoestische signalen

In de volgende gevallen klinkt een signaal:

- Als een functie of waarde wordt bevestigd.
- Als een functie of een waarde ofwel niet geactiveerd ofwel niet gedeactiveerd kan worden.
- Zodra een fout optreedt.
- Bij een alarmmelding.

De alarmtonen kunnen in het klantmenu worden in- en uitgeschakeld.

6.2 Apparaatfuncties

6.2.1 Opmerkingen over de functies van het apparaat

De apparaatfuncties zijn af fabriek zo ingesteld dat uw apparaat volledig functioneel is.

Voordat u de functies van het apparaat wijzigt, activeert of deactiveert, controleert u of aan de volgende voorwaarden is voldaan:

- U hebt de beschrijvingen over de werking van het display gelezen en begrepen. (zie 3 Werking van het Touch & Swipe-display)
- U hebt kennisgemaakt met de bedienings- en weergave-elementen van uw apparaat. (zie 6.1 Bedienings- en weergave-elementen)

6.2.2 Apparaat in- en uitschakelen



Met deze functie kan het gehele apparaat worden in- en uitgeschakeld.

Apparaat inschakelen

Zonder geactiveerde DemoMode:

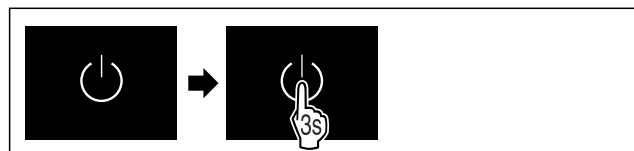


Fig. 62

- ▶ Stappen volgens de afbeelding uitvoeren.

Met geactiveerde DemoMode:



Fig. 63

- ▶ Stappen volgens de afbeelding uitvoeren.

Aanwijzing

DemoMode voor aflopen van de countdown deactiveren.

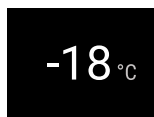


Fig. 64 Statusweergave

- ▶ De temperatuurweergave verschijnt op het display.

Apparaat uitschakelen



Fig. 65

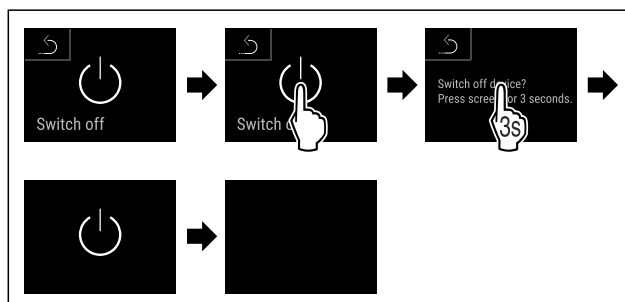
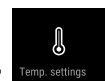


Fig. 66

- ▶ Stappen volgens de afbeelding uitvoeren.
- ▶ Display toont stand-bysymbool.
- ▶ Display wordt na ongeveer 10 minuten uitgeschakeld.

6.2.3 Temperatuur



De temperatuur is afhankelijk van de volgende factoren:

- hoe vaak de deur wordt geopend
- hoe lang de deur geopend blijft
- ruimtetemperatuur van de plaats van opstelling
- type, temperatuur en hoeveelheid van het vriesgoed

Aanwijzing

In sommige delen van de binnenruimte kan de luchttemperatuur van de weergegeven temperatuur afwijken.

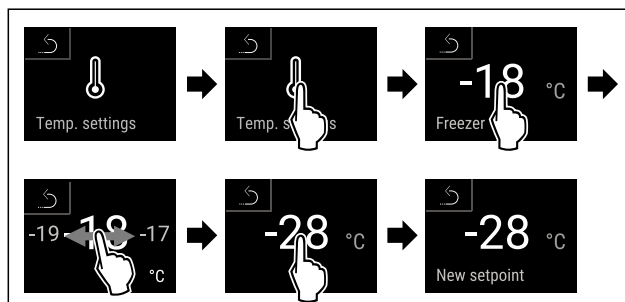
Met de correcte temperatuur blijft vriesgoed langer houdbaar. Overbodig wegwerpen kan zo worden vermeden.

Temperatuur instellen

De volgende stappen beschrijven hoe u de temperatuur van bijv. -18 °C tot -28 °C verlaagt.



Fig. 67



Bediening

Fig. 68

- ▶ Stappen volgens de afbeelding uitvoeren.
- ▷ Temperatuur is ingesteld.



6.2.4 Temperatuurregistratie

Het apparaat geeft met deze functie de minimum- en maximumtemperatuur in het apparaat aan. De registratie start automatisch na het inschakelen van het apparaat met een interval van één minuut. Na 999 uur (ca. 40 dagen) wordt erop gewezen dat het geheugen vol is. De temperatuurregistratie moet dan gereset worden.

Aanwijzing

De temperatuurregistratie moet bij de inbedrijfstelling van het apparaat **na het bereiken van de ingestelde temperatuur** eenmaal gereset worden. (zie Temperatuurregistratie resetten) Hierdoor wordt de relevante maximumtemperatuur aangegeven.

Temperatuurregistratie tonen

De temperatuurregistratie toont de duur van de meting en de gedurende die tijd gemeten minimum- en maximumtemperatuur.



Fig. 69

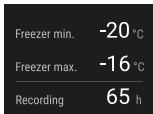


Fig. 70

- ▷ Statusscherm met de temperatuurregistraties wordt weergegeven.

Temperatuurregistratie resetten

De weergegeven minimum- en maximumtemperaturen kunnen op elk moment gereset worden. Hiermee worden de weergegeven waarden gewist en het meetinterval opnieuw gestart.



Fig. 71

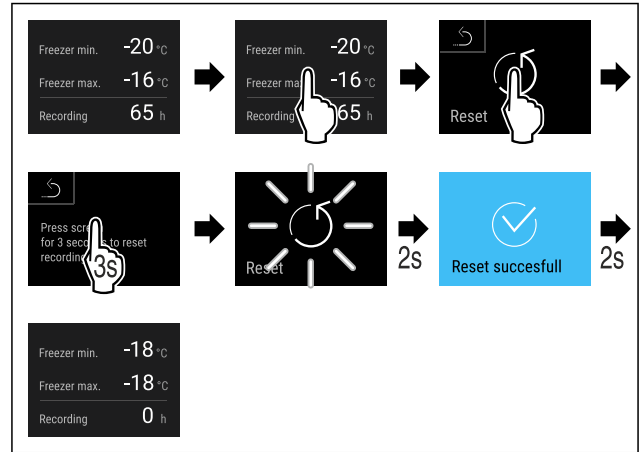


Fig. 72

- ▶ Stappen volgens de afbeelding uitvoeren.
- ▷ Temperatuurregistratie is gereset.



6.2.5 Verlichting

Het apparaat is van een binnenverlichting voorzien.

Als u de deur van het apparaat opent, wordt de binnenverlichting ingeschakeld. U kunt deze functie ook deactiveren.



6.2.6 Presentatielicht

Met deze instelling kan de helderheid van het presentatielicht worden ingesteld.

De volgende helderheidswaarden kunnen worden ingesteld:

- Uit
- 20%
- 40%
- 60%
- 80%
- 100% (voorinstelling)

Presentatielicht instellen

De volgende stappen beschrijven hoe u de displayhelderheid van bijv. 100 % tot 40 % verlaagt.



Fig. 73

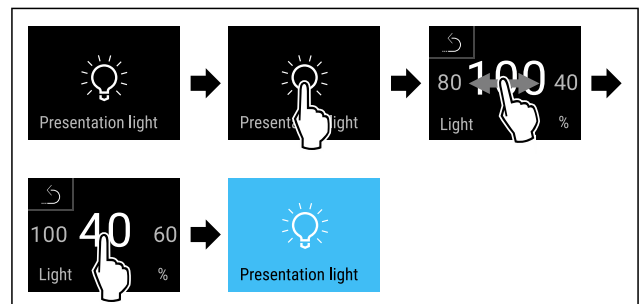


Fig. 74

- ▶ Stappen volgens de afbeelding uitvoeren.
- ▷ De helderheid van het presentatielicht is overeenkomstig gewijzigd.

6.2.7 SuperFrost



Met deze functie activeer of deactiveert u SuperFrost. Als u de SuperFrost activeert, versterkt het apparaat het vriesvermogen. Hierdoor kunt u lagere vriestemperaturen bereiken.

Toepassing:

- Vries vers voedsel snel in tot op de kern. Dit zorgt ervoor dat de voedingswaarde, het uiterlijk en de smaak van het voedsel behouden blijven.
- Verhoog de koude reserve in opgeslagen bevroren voedsel voordat u het apparaat ontdoet.

Als de functie actief is, werkt het apparaat met een hoger vermogen. Hierdoor kunnen bedrijfsgeluiden van het apparaat tijdelijk luider zijn en kan het energieverbruik toenemen.

SuperFrost activeren

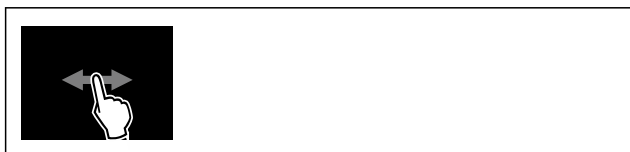


Fig. 75

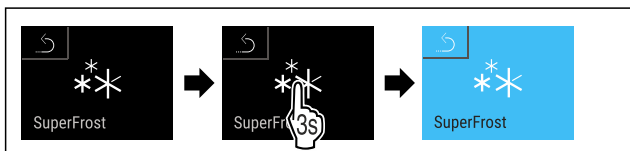


Fig. 76

- ▶ Stappen volgens de afbeelding uitvoeren.
- ▷ SuperFrost is geactiveerd.
- ▷ Statusweergave geeft het SuperFrost-symbool weer.

SuperFrost deactiveren

SuperFrost wordt afhankelijk van de hoeveelheid geplaatste levensmiddelen na 8 tot 65 uur automatisch gedeactiveerd. U kunt SuperFrost echter ook te allen tijde handmatig deactiveren:

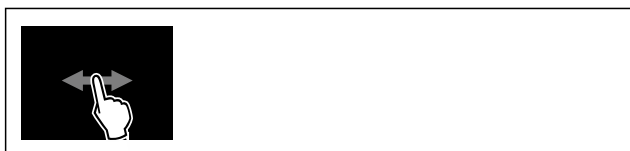


Fig. 77



Fig. 78

- ▶ Stappen volgens de afbeelding uitvoeren.
- ▷ SuperFrost is gedeactiveerd.
- ▷ Apparaat blijft in normale modus werken.
- ▷ Apparaat koelt af tot de eerder ingestelde temperatuur.

6.2.8 Displayblokkering



Deze instelling vermijdt onbedoelde bediening van het apparaat.

Toepassing:

- Onbedoeld wijzigen van instellingen en functies vermijden.

- Onbedoeld uitschakelen van het apparaat vermijden.
- Onbedoelde temperatuurinstelling vermijden.

Displayblokkering activeren



Fig. 79

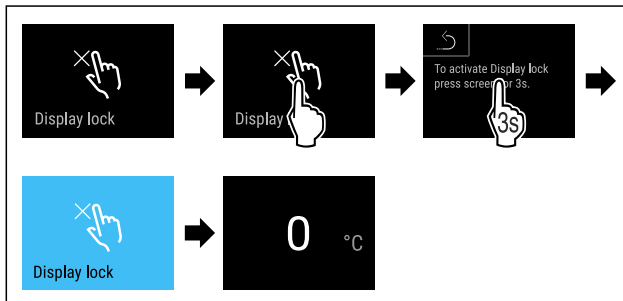


Fig. 80

- ▶ Stappen volgens de afbeelding uitvoeren.
- ▷ De displayblokkering is geactiveerd.
- ▷ De statusweergave verschijnt.

Displayblokkering deactiveren

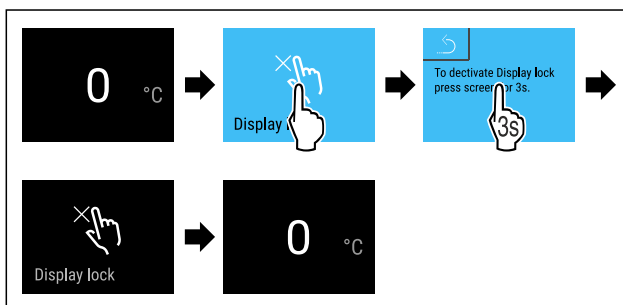


Fig. 81

- ▶ Stappen volgens de afbeelding uitvoeren.
- ▷ De displayblokkering is gedeactiveerd.
- ▷ De statusweergave verschijnt.

6.2.9 Toegangscodes

Verschillende instellingen zijn mogelijk.

Toepassing:

- Wijzigen van de displayblokkeringcode. *
- Resetten van de displayblokkeringcode. *

6.2.10 Herinnering onderhoudsinterval



Instelling van de periode tot aan het onderhoud wordt herinnerd.

De volgende waarden kunnen worden ingesteld:

- 7 dagen
- 14 dagen
- 30 dagen
- 60 dagen
- 90 dagen
- 180 dagen
- 360 dagen
- 720 dagen
- 1080 dagen
- Uit

Bediening

Herinnering onderhoudsinterval instellen

De volgende stappen beschrijven hoe de periode tot het volgende onderhoud ingesteld wordt.

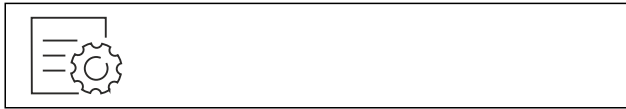


Fig. 82

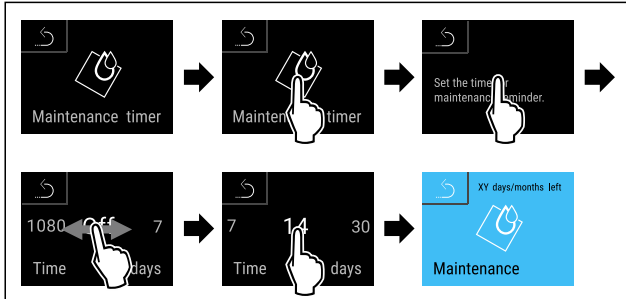


Fig. 83

- ▶ Stappen volgens de afbeelding uitvoeren.
- ▷ De periode tot aan het volgende onderhoud wordt herinnerd is ingesteld.
- ▷ De resterende tijd wordt weergegeven.

6.2.11 Taal



Met deze instelling wordt de taal van de weergave ingesteld.

Taal instellen

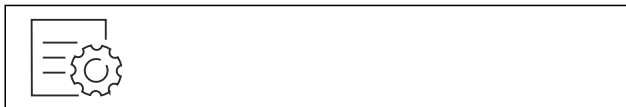


Fig. 84

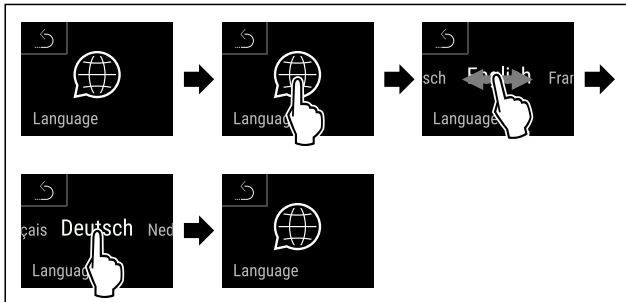


Fig. 85

- ▶ Stappen volgens de afbeelding uitvoeren.
- ▷ De geselecteerde taal is ingesteld.

6.2.12 Temperatureenheid



Met deze functie stelt u de temperatureenheid in. U kunt als temperatureenheid graden Celsius en graden Fahrenheit instellen.

Temperatureenheid instellen

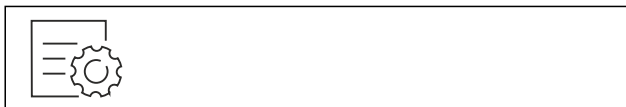


Fig. 86

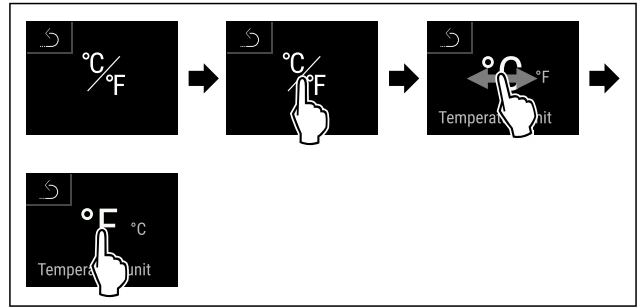


Fig. 87 Voorbeeldweergave: Tussen Celsius en graden Fahrenheit schakelen.

- ▶ Stappen volgens de afbeelding uitvoeren.
- ▷ Temperatureenheid is ingesteld.

6.2.13 WLAN-verbinding



Aanwijzing

Liebherr SmartMonitoring Dashboard is niet in alle landen beschikbaar. Controleer de beschikbaarheid via de QR-code door uw model in te voeren.

Aanwijzing

Het gebruik van het Liebherr SmartMonitoring Dashboard onder <https://smartmonitoring.liebherr.com> vereist een geïnstalleerde SmartModule en een zakelijke MyLiebherr-account. U kunt zich tijdens de online-inbedrijfstelling direct met uw beschikbare aanmeldgegevens aanmelden of zich opnieuw registreren en een bedrijfsaccount aanmaken.

Deze instelling brengt een snoerloze verbinding tussen apparaat en internet tot stand. De verbinding wordt via de SmartModule gestuurd. Het apparaat kan via het [Liebherr SmartMonitoring Dashboard](#) in een browser worden geïntegreerd en met geavanceerde opties en individuele mogelijkheden voor besturing, beheer en bewaking worden gebruikt.

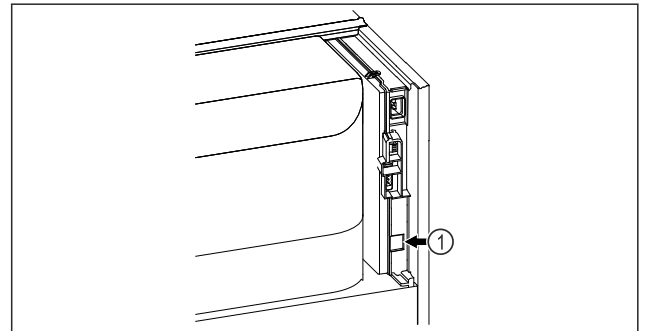


Fig. 88

Ervoor zorgen dat aan de volgende voorwaarden is voldaan:

- SmartModule Fig. 88 (1) is geplaatst.

Verbinding maken

De inbedrijfstelling en inrichting van uw SmartModule doet u online via het [Liebherr SmartMonitoring Dashboard](#) op uw internetcompatibele eindapparaat.



Fig. 89

- ▶ Open het [Liebherr SmartMonitoring Dashboard](#). (zie Fig. 89).

Op het koel- of vriesapparaat:



Fig. 90



Fig. 91

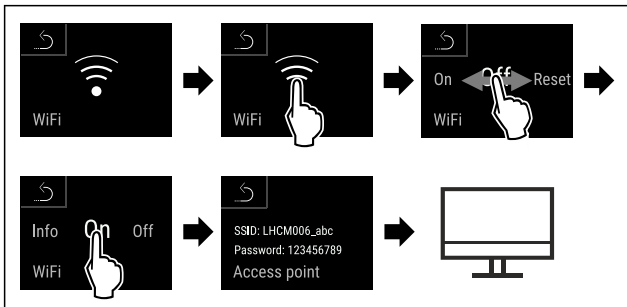


Fig. 92

- ▶ Stappen volgens de afbeelding uitvoeren.
- ▶ Inrichtprocedure op uw internetcompatibele eindapparaat voortzetten: [Liebherr SmartMonitoring Dashboard](#)

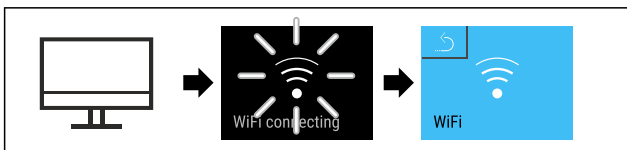


Fig. 93

- ▶ Stappen volgens de afbeelding uitvoeren.
- ▷ Verbinding wordt gemaakt: WiFi connecting wordt weergegeven. Het symbool knippert.
- ▶ Instructies van het [Liebherr SmartMonitoring Dashboard](#) opvolgen.
- ▷ Verbinding is gemaakt.

Verbinding verbreken

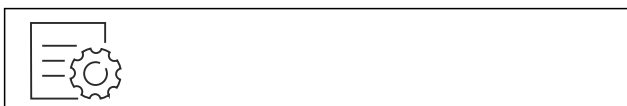


Fig. 94



Fig. 95

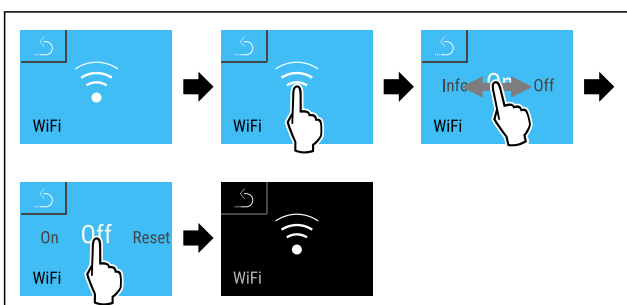


Fig. 96

- ▶ Stappen volgens de afbeelding uitvoeren.
- ▷ Verbinding is verbroken.

Verbinding resetten



Fig. 97



Fig. 98

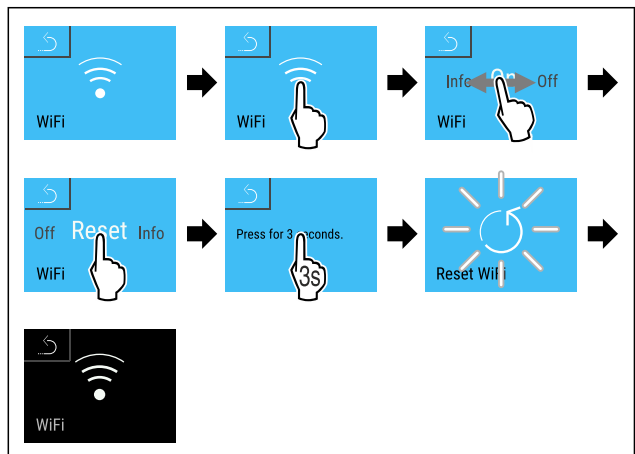
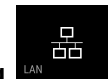


Fig. 99

- ▶ Stappen volgens de afbeelding uitvoeren.
- ▷ De WiFi-instellingen zijn teruggezet op de toestand van levering.



6.2.14 LAN-verbinding

Aanwijzing

Liebherr SmartMonitoring Dashboard is niet in alle landen beschikbaar. Controleer de beschikbaarheid via de QR-code door uw model in te voeren.

Aanwijzing

Het gebruik van het Liebherr SmartMonitoring Dashboard onder <https://smartmonitoring.liebherr.com> vereist een geïnstalleerde SmartModule en een zakelijke MyLiebherr-account. U kunt zich tijdens de online-inbedrijfstelling direct met uw beschikbare aanmeldgegevens aanmelden of zich opnieuw registreren en een bedrijfsaccount aanmaken.

Deze instelling zorgt voor een kabelgebonden verbinding tussen het apparaat en het internet tot stand. De verbinding wordt via de SmartModule gestuurd. Het apparaat kan via het [Liebherr SmartMonitoring Dashboard](#) in een browser worden geïntegreerd en met geavanceerde opties en individuele mogelijkheden voor besturing, beheer en bewaking worden gebruikt.

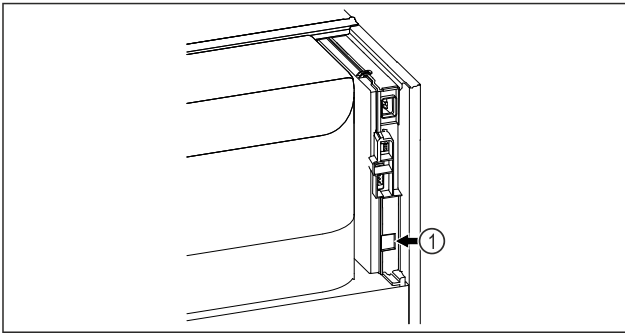


Fig. 100

Ervoor zorgen dat aan de volgende voorwaarden is voldaan:

- SmartModule Fig. 100 (1) is geplaatst.
- Een netwerkkabel is aangesloten.

Verbinding maken

De inbedrijfstelling en inrichting van uw SmartModule doet u online via het [Liebherr SmartMonitoring Dashboard](#) op uw internetcompatibele eindapparaat.



Fig. 101

- ▶ Open het [Liebherr SmartMonitoring Dashboard](#). (zie Fig. 101).

Op het koel- of vriesapparaat:



Fig. 102

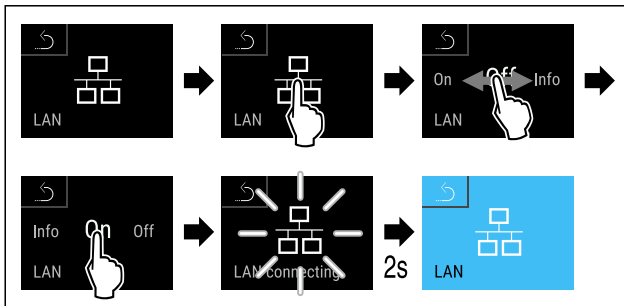


Fig. 103

- ▶ Stappen volgens de afbeelding uitvoeren.
- ▷ Verbinding wordt gemaakt: LAN connecting wordt weergegeven. Het symbool knippert.
- ▶ Instructies van het [Liebherr SmartMonitoring Dashboard](#) opvolgen.
- ▷ Verbinding is gemaakt.

Verbinding verbreken



Fig. 104

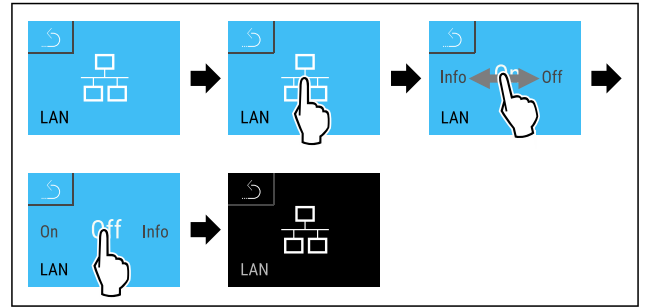


Fig. 105

- ▶ Stappen volgens de afbeelding uitvoeren.
- ▷ Verbinding is verbroken.



6.2.15 Apparaatinformatie

Met deze functie geeft u de modelnaam, de index, het serienummer en het servicenummer van het apparaat weer. U heeft de apparaatinformatie nodig, als u contact opneemt met de klantenservice. (zie 9.3 Klantenservice)

Met deze functie opent u bovendien het menu Geavanceerd. (zie 3 Werking van het Touch & Swipe-display)

Apparaatinformatie weergeven

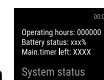


Fig. 106



Fig. 107

- ▶ Stappen volgens de afbeelding uitvoeren.
- ▷ Display geeft apparaatinformatie weer.



6.2.16 Bedrijfsuren

Deze weergave toont de bedrijfsuren van het apparaat.

Bedrijfsuren weergeven



Fig. 108

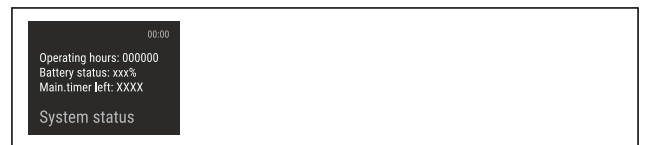


Fig. 109

- ▷ De bedrijfsuren verschijnen.



6.2.17 Software

Met deze functie stelt u de softwareversie van uw apparaat in.

Softwareversie weergeven

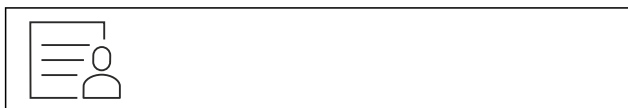


Fig. 110

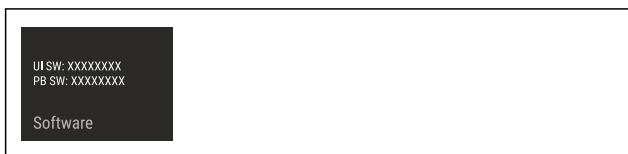


Fig. 111

- ▶ Stappen volgens de afbeelding uitvoeren.
- ▷ Display geeft softwareversie weer.

6.2.18 Ontdooien



Tijdens de normale werking ontdooit het apparaat automatisch.

Toepassing:

- Als er een grotere ijsvorming in de binnenruimte is opgetreden, kan de automatische ontdooifunctie handmatig worden gestart.

Handmatig starten van automatisch ontdooien

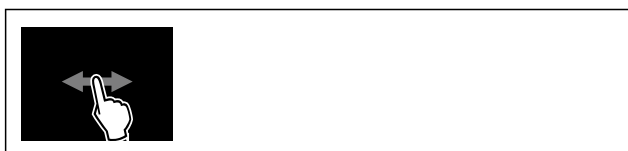


Fig. 112

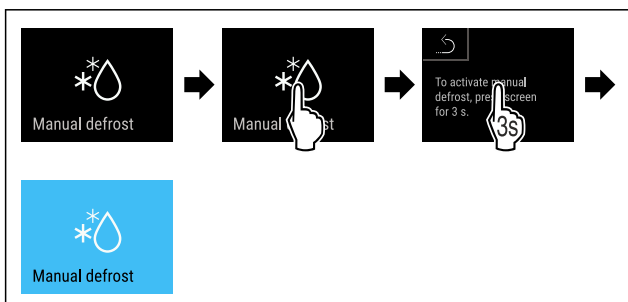


Fig. 113

- ▶ Stappen volgens de afbeelding uitvoeren.
- ▷ Automatisch ontdooien is gestart. Als het ontdooien beëindigd is, schakelt het apparaat automatisch weer naar de normale werking.

Aanwijzing

Als er na meermaals starten van de automatische ontdooifunctie nog steeds ijs in de binnenruimte aanwezig is, ontdooit u het apparaat handmatig. (zie 8.1 Apparaat ontdooien)

Handmatig gestart ontdooien annuleren



Fig. 114

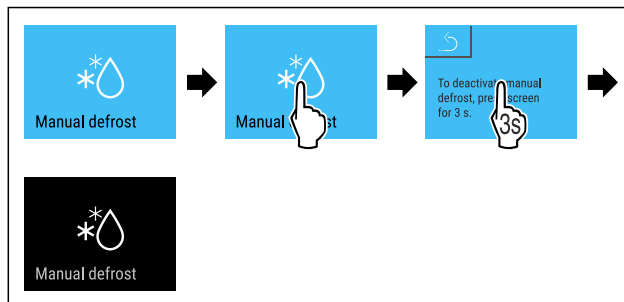


Fig. 115

- ▶ Stappen volgens de afbeelding uitvoeren.
- ▷ Handmatig gestart ontdooien werd geannuleerd. Apparaat schakelt automatisch weer naar de normaal werking.

6.2.19 Deuralarm



Met deze functie activeert of deactiveert u het deuralarm. Het deuralarm klinkt als de deur te lang geopend is. Het deuralarm is bij levering geactiveerd. U kunt instellen hoe lang de deur mag zijn geopend, tot het deuralarm klinkt.

U kunt de volgende waarden instellen:

- 15 seconden
- 30 seconden
- 60 seconden
- 90 seconden
- 120 seconden
- 150 seconden
- 180 seconden
- Uit

Deuralarm instellen



Fig. 116

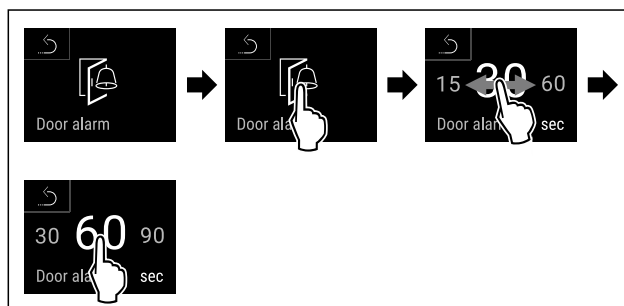


Fig. 118 Voorbeeldweergave: Deuralarm van 30 seconden in 60 seconden veranderen.

- ▶ Stappen volgens de afbeelding uitvoeren.
- ▷ Deuralarm is ingesteld.

Deuralarm deactiveren



Fig. 119

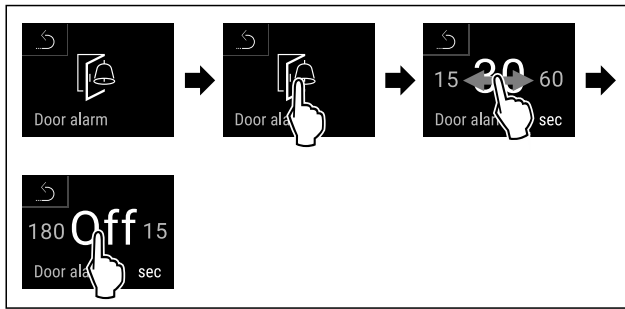


Fig. 120

- ▶ Stappen volgens de afbeelding uitvoeren.
- ▷ Deuralarm is gedeactiveerd.

6.2.20 Lichtalarm



Met deze instelling kunnen de visuele alarmmeldingen op het display extra worden geaccentueerd door knipperende apparaatverlichting.

Lichtalarm activeren



Fig. 121

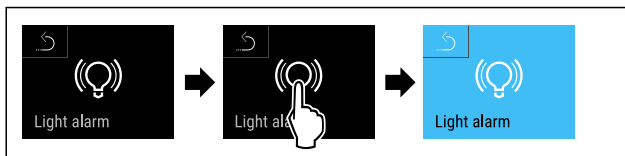


Fig. 122

- ▶ Stappen volgens de afbeelding uitvoeren.
- ▷ Het lichtalarm is geactiveerd.

Lichtalarm deactiveren



Fig. 123

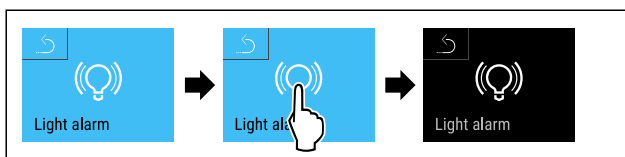


Fig. 124

- ▶ Stappen volgens de afbeelding uitvoeren.
- ▷ Het lichtalarm is gedeactiveerd.

6.2.21 Demomodus



De demomodus is een speciale functie voor dealers die apparaatfuncties willen demonstreren. Als u de demomodus activeert, zijn alle koudetechnische functies gedeactiveerd.

Als u uw apparaat inschakelt en in de statusweergave een "D" verschijnt, is de demomodus al geactiveerd.

Als u de demomodus activeert en vervolgens weer deactiveert, wordt het apparaat teruggezet naar de fabrieksinstellingen. (zie 6.2.22 Resetten naar fabrieksinstellingen)

Demomodus activeren



Fig. 125

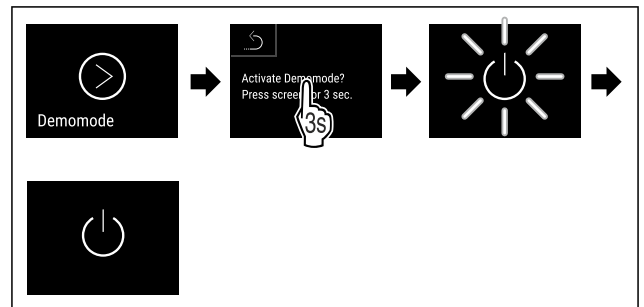


Fig. 126

- ▶ Stappen volgens de afbeelding uitvoeren.
- ▷ Demomodus is geactiveerd.
- ▷ Apparaat is uitgeschakeld.
- ▶ Apparaat inschakelen. (zie 4.14 Apparaat inschakelen (eerste inbedrijfstelling))
- ▷ In de statusweergave verschijnt "D".

Demomodus deactiveren



Fig. 127

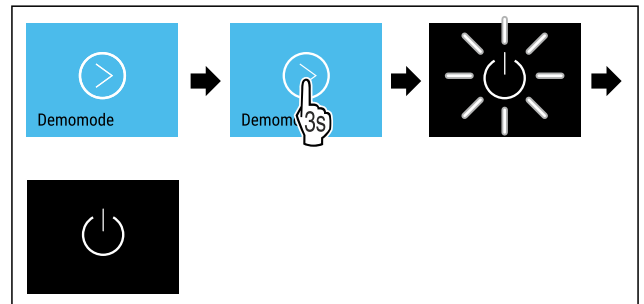


Fig. 128

- ▶ Stappen volgens de afbeelding uitvoeren.
- ▷ Demomodus is gedeactiveerd.
- ▷ Apparaat is uitgeschakeld.
- ▶ Apparaat inschakelen. (zie 4.14 Apparaat inschakelen (eerste inbedrijfstelling))
- ▷ Apparaat is teruggezet naar de fabrieksinstellingen.

6.2.22 Resetten naar fabrieksinstellingen



Gebruik deze functie om alle instellingen terug te zetten naar de fabrieksinstellingen. Alle instellingen die u tot nu toe hebt gemaakt, worden gereset naar de oorspronkelijke instellingen.

Reset uitvoeren

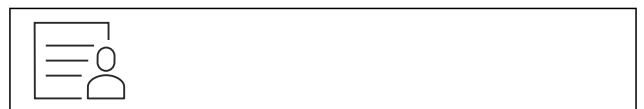


Fig. 129

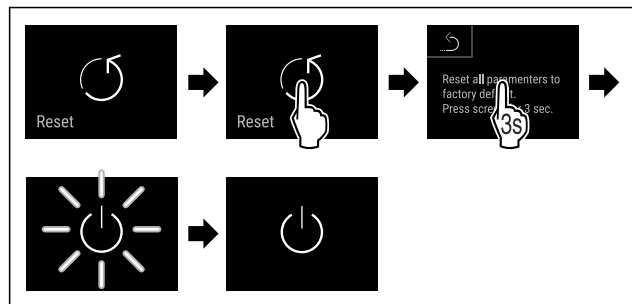


Fig. 130

- ▶ Stappen volgens de afbeelding uitvoeren.

- ▷ Apparaat wordt gereset.
- ▷ Apparaat is uitgeschakeld.
- ▶ Apparaat opnieuw starten. (zie 4.14 Apparaat inschakelen (eerste inbedrijfstelling))

6.3 Meldingen

6.3.1 Waarschuwingen

Waarschuwingen worden akoestisch door een signaaltoon en optisch door een symbool op het display weergegeven. De signaaltoon wordt sterker en luider tot de melding wordt bevestigd.


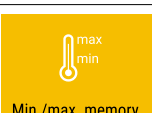
Melding (rood)	Oorzaak	Oplossing
 Deur open	De melding verschijnt, als de deur te lang geopend is.	Deur sluiten. Kort aanraken. Alarm wordt beëindigd. Aanwijzing De tijd, tot het bericht verschijnt, kan worden ingesteld. (zie 6.2.19 Deuralarm)
 Temperatuuralarm	De melding verschijnt, als de temperatuur niet overeenkomt met de ingestelde temperatuur. Oorzaken voor temperatuurverschillen kunnen zijn: Er zijn warme levensmiddelen in het apparaat geplaatst. Bij het sorteren en uitnemen van levensmiddelen is teveel warme ruimtelucht binnen gestroomd. De stroom is gedurende langere tijd uitgevallen.	Kort aanraken. Informatie over fouten en de apparaatstatus worden weergegeven. Kort aanraken. Hoogste/laagste temperatuur, de datum en de tijd worden weergegeven. Kort aanraken. Statusbeeldscherm wordt weergegeven. De huidige temperatuur en het alarmsymbool knipperen rood tot de ingestelde temperatuur bereikt is. Kwaliteit van het koelgoed controleren.
 Fout	Apparaat is defect, er is een apparaatfout of een onderdeel van het apparaat geeft een fout aan.	Koelgoed verplaatsen. Kort aanraken. Foutcode (bijv. BT021) wordt weergegeven. Kort aanraken. Eventuele verdere foutcode wordt weergegeven. of Statusbeeldscherm met knipperend foutsymbool wordt weergegeven. Door vegen of tikken op het display wordt/worden de foutcode(s) opnieuw weergegeven. Foutcode(s) noteren en contact opnemen met klantenservice. (zie 9.3 Klantenservice)
 Stroomuitval	De melding verschijnt na een onderbreking van de stroomvoorziening.	Kort aanraken. De oplaadtoestand van de batterij, informatie over fouten en de apparaatstatus worden weergegeven. Kort aanraken. Hoogste temperatuur, periode en aantal stroomonderbrekingen worden weergegeven. Kort aanraken. Statusbeeldscherm wordt weergegeven. De huidige temperatuur en het alarmsymbool knipperen rood tot de ingestelde temperatuur bereikt is. Kwaliteit van het koelgoed controleren.

Uitrusting

Melding (rood)	Oorzaak	Oplossing
 <p>Defrost error</p> <p>Defrost-fout</p>	Automatisch ontdooien werkt niet foutvrij. De laatste 5 ontdooicycli waren niet succesvol.	Kort tikken. Alarm wordt beëindigd. Contact opnemen met de klantenservice. (zie 9.3 Klantenservice)
 <p>WiFi error</p> <p>WLAN-fout</p>	WLAN-verbinding is onderbroken.	Verbinding controleren. Kort tikken. Alarm wordt beëindigd.
 <p>WWW error</p> <p>WWW-fout WLAN</p>	De melding verschijnt als er geen internetverbinding via WLAN is.	Verbinding controleren. Kort tikken. Alarm wordt beëindigd.
 <p>LAN error</p> <p>LAN-fout</p>	LAN-verbinding is onderbroken.	Verbinding en netwerkkabel controleren. Kort tikken. Alarm wordt beëindigd.
 <p>WWW error</p> <p>WWW-fout LAN</p>	De melding verschijnt als er geen internetverbinding via LAN is.	Verbinding controleren. Kort tikken. Alarm wordt beëindigd.

6.3.2 Herinneringen

Er verschijnen herinneringen bij oproepen om iets te doen. Ze worden akoestisch door een signaaltoon en optisch door een symbool op het display weergegeven. Bevestigen van de melding door drukken op de bevestigingstoets.

Melding (geel)	Oorzaak	Oplossing
 <p>Maintenance</p> <p>Onderhoudsherinnering</p>	De melding verschijnt als de timer van het ingestelde onderhoudsinterval is afgelopen.	Kort tikken. Herinnering wordt beëindigd. Aanwijzing Het onderhoudsinterval kan worden ingesteld (zie 6.2.10 Herinnering onderhoudsinterval).
 <p>Min./max. memory</p> <p>Opnameherinnering</p>	Het bericht verschijnt als het geheugen van de temperatuurregistratie (999 uur) vol is.	Kort tikken. Herinnering wordt beëindigd. De oudste gegevens worden overschreven. Aanwijzing De temperatuurregistratie kan worden gereset. (zie 6.2.4 Temperatuurregistratie)

7 Uitrusting

7.1 Veiligheidsslot

Het slot in de deur van het apparaat is voorzien van een veiligheidsmechanisme.

7.1.1 Apparaat vergrendelen

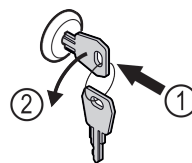


Fig. 131

- ▶ Sleutel erin duwen.
- ▶ Sleutel 90° linksom draaien.
- ▷ Het apparaat is afgesloten.

7.1.2 Apparaat opensluiten

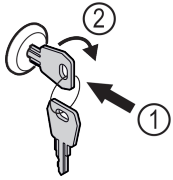


Fig. 132

- ▶ Sleutel erin duwen Fig. 132 (1).
- ▶ Sleutel 90° rechtsom draaien Fig. 132 (2).
- ▷ Het apparaat is opengesloten.

8 Onderhoud

8.1 Apparaat ontdooien



WAARSCHUWING

Apparaat op de verkeerde manier ontdooid!
Verwondingen en beschadigingen.

- ▶ Om het ontdooiproces te versnellen, geen mechanische hulpmiddelen of andere middelen gebruiken die niet door de fabrikant worden aanbevolen.
- ▶ Gebruik voor het ontdooien geen elektrische verwarmings- of stoomreinigingsapparaten, open vuur of ontdooisprays.
- ▶ IJs niet met scherpe voorwerpen verwijderen.

Om de functionaliteit van het apparaat te behouden, raden we aan het te ontdooien als er veel ijsvorming is. Voor ijsvorming in de binnenruimte zijn de plaats van opstelling (bijv. een hoge luchtvochtigheid), instellingen op het apparaat en verkeerd gebruikersgedrag bepalend.

Handmatig ontdooien:

- ▶ Apparaat uitschakelen. (zie 6.2.2 Apparaat in- en uitschakelen)
- ▶ Netstekker loskoppelen.
- ▶ Koelgoed verplaatsen.
- ▶ Apparaatdeur tijdens ontdooien open laten.
- ▶ Resterend condenswater met een doek opnemen, afvoeropening en het apparaat reinigen.

8.2 Apparaat reinigen

8.2.1 Voorbereiden



WAARSCHUWING

Gevaar voor kortsluiting door onder stroom staande onderdelen!

Elektrische schok of beschadiging van de elektronica.

- ▶ **Apparaat uitschakelen.**
- ▶ Netstekker eruit trekken of zekering uitschakelen.



WAARSCHUWING

Brandgevaar

- ▶ De buisleidingen van het koelmiddelcircuit niet beschadigen.

- ▶ Apparaat leegmaken.
- ▶ Netstekker eruit halen.
- ▶ Aanwijzingen voor het transport van het apparaat in acht nemen. (zie 4.3 Apparaat transporteren)

8.2.2 Behuizing reinigen

LET OP

Ondeskundige reiniging!

Beschadigingen aan het apparaat.

- ▶ Uitsluitend zachte poetsdoekjes en een ph-neutrale allesreiniger gebruiker.
- ▶ Gebruik geen schurende of krassende sponzen of staalwol.
- ▶ Gebruik geen scherpe, schurende, zand-, chloor- of zuurhoudende schoonmaakmiddelen.



WAARSCHUWING

Gevaar voor verwonding en beschadiging door hete stoom!

Hete stoom kan brandwonden veroorzaken en de oppervlakken beschadigen.

- ▶ Gebruik geen stoomreinigers!

LET OP

Beschadigingsgevaar door kortsluiting!

- ▶ Bij het reinigen van het apparaat voorkomen dat reinigingswater in de elektrische componenten dringt.

- ▶ Behuizing met een zachte, schone doek schoonvegen. Bij sterke vervuiling lauwwarm water met neutraal reinigingsmiddel gebruiken. Glazen oppervlakken kunnen ook met een glasreinigingsmiddel worden gereinigd.

- ▶ Condensorspiraal jaarlijks reinigen. Als de condensorspiraal niet wordt gereinigd, leidt dit tot een aanzienlijke reductie van de efficiëntie van het apparaat.

8.2.3 Binnenruimte reinigen



WAARSCHUWING

Gevaar voor kortsluiting door onder stroom staande onderdelen!

Elektrische schok of beschadiging van de elektronica.

- ▶ **Apparaat uitschakelen.**
- ▶ Netstekker eruit trekken of zekering uitschakelen.



WAARSCHUWING

Gevaar voor verwonding en beschadiging door hete stoom!

Hete stoom kan brandwonden veroorzaken en de oppervlakken beschadigen.

- ▶ Gebruik geen stoomreinigers!

LET OP

Ondeskundige reiniging!

Beschadigingen aan het apparaat.

- ▶ Uitsluitend zachte poetsdoekjes en een ph-neutrale allesreiniger gebruiker.
- ▶ Gebruik geen schurende of krassende sponzen of staalwol.
- ▶ Gebruik geen scherpe, schurende, zand-, chloor- of zuurhoudende schoonmaakmiddelen.

Aanwijzing

Typeplaatje aan binnenzijde van apparaat niet beschadigen of verwijderen. Typeplaatje is belangrijk voor de klantenservice. (zie 9.3 Klantenservice)

- ▶ Deur openen.
- ▶ Apparaat leegmaken.
- ▶ Binnenruimte en uitrustingsdelen met lauwwarm water en een beetje afwasmiddel reinigen. Geen zand- of zuurhoudende reinigingsmiddelen en geen chemische oplosmiddelen gebruiken.

Klantenhulp

8.2.4 Na het reinigen

- ▶ Apparaat en uitrustingsdelen droogwrijven.
- ▶ Apparaat aansluiten en inschakelen.
- ▶ Als de temperatuur voldoende koud is:
- ▶ Koelgoed erin leggen.
- ▶ Reiniging regelmatig herhalen.
- ▶ Koudemachine met warmtewisselaar (metaalrooster aan de achterzijde van het apparaat) een keer per jaar reinigen en ontstoffen.

9 Klantenhulp

9.1 Technische gegevens

Temperatuurbereik	
Vriezen	-9 °C tot -26 °C

Maximale belading oplegrooster ^{A)}	Maximale belading tussenrooster ^{A)} (zie 4.15 Uitrusting aanbrengen)
60 kg	10 kg

^{A)} Bij zware belading kunnen de steunen iets doorbuigen.

Maximale nuttige inhoud
Zie de nuttige inhoud op het typeplaatje. (zie 1.2 Apparaat- en uitrustingsoverzicht)

Verlichting	
Energie-efficiëntieklasse ^{A)}	Lichtbron
Dit product bevat een of meerdere lichtbronnen van energie-efficiëntieklasse G	Led

^{A)} Dit product kan lichtbronnen met verschillende energie-efficiëntieclassen bevatten. De laagste energie-efficiëntieklasse is aangegeven.

Specificatie WLAN-frequentie	
Frequentieband	2,4 GHz
Maximum uitgestraald vermogen	<100 mW
Beoogd gebruik van de radioapparatuur	Integratie in het plaatselijke WLAN-netwerk voor gegevenscommunicatie

9.2 Technische storing

Uw apparaat is zodanig geconstrueerd en gemaakt dat functioneuviligheid en lange levensduur gegarandeerd zijn. Als er tijdens de werking een storing optreedt, controleer dan of de storing werd veroorzaakt door een bedieningsfout. In dat geval moeten ook de tijdens de garantieperiode gemaakte kosten aan u worden doorberekend.

De volgende storingen kunt u zelf verhelpen.

9.2.1 Apparaatfunctie

Probleem	Oorzaak	Oplossing
Het apparaat werkt niet.	→ Het apparaat is niet ingeschakeld.	▶ Apparaat inschakelen.
	→ De netstekker steekt niet correct in het stopcontact.	▶ Netstekker controleren.
	→ De zekering van het stopcontact is niet in orde.	▶ Zekering controleren.
	→ Stroomuitval	▶ Apparaat gesloten houden. ▶ Levensmiddelen beschermen: Koelaccu's boven op levensmiddelen leggen of een decentrale vrieskast gebruiken, als de stroomuitval langer duurt. ▶ Ontdooide levensmiddelen niet weer bevriezen.
	→ De apparaatstekker is niet correct in het apparaat gestoken.	▶ Apparaatstekker controleren.
Temperatuur is te laag.	→ De apparaatdeur is niet correct aangesloten.	▶ Apparaatdeur sluiten.
	→ De be- en ontluchting is onvoldoende.	▶ Ventilatioerosters vrijmaken en reinigen.
	→ De omgevingstemperatuur is te hoog.	▶ Let op de juiste omgevingsvoorwaarden: (zie 1.4 Toepassingsgebied van het apparaat)
	→ Het apparaat werd te vaak of te lang geopend.	▶ Afwachten of de noodzakelijke temperatuur vanzelf weer wordt ingesteld. Als dit niet gebeurt, dan contact opnemen met de klantenservice. (zie 9.3 Klantenservice)

Probleem	Oorzaak	Oplossing
	→ De temperatuur is verkeerd ingesteld.	▶ Temperatuur lager instellen en na 24 uur controleren.
	→ Het apparaat staat te dicht bij een warmtebron (fornuis, verwarming etc.).	▶ Opstelplaats van het apparaat of de warmtebron veranderen.

9.3 Klantenservice

Controleer eerst of u de fout zelf kunt oplossen. Als dit niet het geval is, contact met de klantenservice opnemen.

U vindt het adres in de bijgevoegde brochure „Liebherr Service” of op home.liebherr.com/service.



WAARSCHUWING

Ondeskundige reparatie!
Verwondingen.

- ▶ Reparaties en ingrepen aan het apparaat en de stroomaansluiting die niet uitdrukkelijk genoemd worden (zie 8 Onderhoud), uitsluitend door de Technische Dienst laten uitvoeren.
- ▶ Beschadigde netaansluiting alleen door de fabrikant, de klantenservice of een dergelijk gekwalificeerde persoon laten vervangen.
- ▶ Bij apparaten met stekker voor koelapparaten mag ook de klant zelf de vervanging uitvoeren.

9.3.1 Contact met de klantenservice opnemen

Zorg ervoor dat u de volgende apparaatinformatie beschikbaar hebt:

- Apparaataanduiding (model en index)
- Servicenr. (Service)
- Serienr. (S-Nr.)

▶ Apparaatinformatie via het display oproepen (zie 6.2.15 Apparaatinformatie).

-of-

- ▶ Apparaatinformatie van het typeplaatje aflezen (zie 9.4 Typeplaatje)
- ▶ Apparaatinformatie noteren.
- ▶ Klantenservice informeren: Fout en apparaatinformatie mededelen.
- ▷ Zo is een snelle en doelgerichte service mogelijk.
- ▶ Verdere instructies van de klantenservice opvolgen.

9.4 Typeplaatje

Het typeplaatje bevindt zich aan de binnenkant van het apparaat. Zie apparaatoverzicht.

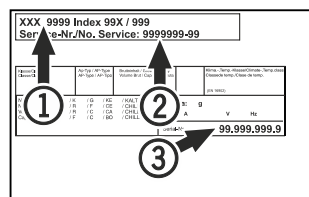


Fig. 133

(1) Apparaataanduiding
(2) Service-nr.

(3) Serie-nr.

10 Buiten bedrijf stellen

- ▶ Apparaat leegmaken.
- ▶ Apparaat uitschakelen.
- ▶ Netstekker eruit halen.
- ▶ Indien nodig de apparaatstekker eruit halen: Eruit halen en gelijktijdig van links naar rechts bewegen.
- ▶ Apparaat reinigen. (zie 8.2 Apparaat reinigen)
- ▶ Indien beschikbaar: Verwijder afdekkingen en isolatie van de sensordoos om schimmelvorming te voorkomen.
- ▶ Deur open laten, zodat geen slechte geur kan ontstaan.

Aanwijzing

Beschadiging van het apparaat en storingen!

- ▶ Na de buitenbedrijfstelling mag het apparaat alleen worden gebruikt bij een toelaatbare kamertemperatuur tussen -10 °C en +50 °C opslaan.

11 Afvalverwijdering

11.1 Apparaat op afvoer voorbereiden



Liebherr maakt bij sommige apparaten gebruik van batterijen. In de EU is het nu voor de consument wettelijk verplicht deze batterijen voor de afvoer van apparaten te verwijderen. Als uw apparaat batterijen bevat, wordt dit op het apparaat aangegeven.

Lampen Als u lampen zelfstandig en zonder kapot te maken kunt verwijderen, verwijder deze dan eveneens voor het voeren.

- ▶ Apparaat buiten bedrijf stellen.
- ▶ Apparaat met batterijen: verwijder batterijen. Beschrijving zie hoofdstuk **Onderhoud**.
- ▶ Indien mogelijk: verwijder lampen zonder deze kapot te maken.

11.2 Apparaat volgens milieuvorschriften afvoeren



Het apparaat bevat waardevolle materialen en moet gescheiden van het ongesorteerde, huishoudelijke afval worden afgevoerd.



Voer batterijen gescheiden van het apparaat af. Batterijen kunnen gratis worden ingeleverd bij de winkel en bij andere inleverpunten zoals het gemeentelijk depot en de chemokar.

Aanvullende informatie

Lampen	Lever gedemonteerde lampen in bij een daarvoor bestemd inleverpunt.
Voor Duitsland:	U kunt het apparaat gratis inleveren bij de milieustraat. Bij de aankoop van een nieuwe koelkast of vriezer en een verkoopoppervlak > 400 m ² neemt de dealer het oude apparaat ook gratis terug.



WAARSCHUWING

Vrijkomend koudemiddel en olie!
Brand. Het gebruikte koelmiddel is milieuvriendelijk maar wel brandbaar. De gebruikte olie is ook brandbaar. Vrijkomend koelmiddel en vrijkomende olie kunnen bij hoge concentratie en in contact met een externe warmtebron ontvlammen.

- ▶ Buisleidingen van de koelmiddelkringloop en compressor niet beschadigen.
- ▶ Aanwijzingen voor het transport van het apparaat in acht nemen. (zie 4.3 Apparaat transporteren)
- ▶ Voer het apparaten af zonder het te beschadigen.
- ▶ Voer batterijen, lampen en het apparaat af zoals hierboven beschreven.

12 Aanvullende informatie

Meer informatie over garantiebepalingen vindt u in de meegeleverde servicebrochure of op internet op <https://home.liebherr.com>.



home.liebherr.com/fridge-manuals

NL Vrieskast
ORIGINELE GEBRUIKSHANDLEIDING

Datum van uitgave: 20240425

Artikelnr.-index: 7083298-00

Liebherr-Hausgeräte GmbH
Memminger Straße 77-79
88416 Ochsenhausen
Deutschland