

# Ersatzteilliste-Explosionszeichnung

## COOL-LINE Wandkühlregal Murales 14 GX

[Art. 4651002140]



# INHALTSVERZEICHNIS

1.	<u>ILLUSTRATIONEN</u> .....	2
2.	<u>VORWORT</u> .....	4
3.	<u>HAFTUNG, VERBOTE UND GEBOTE</u> .....	4
	<u>HAFTUNG DES HERSTELLERS</u> .....	4
	<u>VERANTWORTUNG DES NUTZERS</u> .....	4
	<u>BEDEUTUNG DER SYMBOLE AUF DEM KÜHLSCHRANK UND IM HANDBUCH</u> .....	5
4.	<u>PFLICHTEN UND ANFORDERUNGEN</u> .....	5
5.	<u>RESTRISIKEN</u> .....	7
6.	<u>WIE MAN DAS HANDBUCH BENUTZT</u> .....	7
7.	<u>DER KÜHLSCHRANK</u> .....	8
8.	<u>NORMEN, VORSCHRIFTEN UND KONFORMITÄTSEKTLÄRUNGEN</u> .....	8
9.	<u>TYPENSCHILDDATEN</u> .....	8
10.	<u>ENERGIEKENNZEICHEN</u> .....	9
11.	<u>TECHNISCHE DATEN</u> .....	9
12.	<u>HANDHABUNG</u> .....	9
13.	<u>LAGERUNG</u> .....	10
14.	<u>INSTALLATION, UMWELTBEDINGUNGEN UND ELEKTRISCHER ANSCHLUSS</u> .....	10
15.	<u>INBETRIEBNAHME UND ERSTPRÜFUNG</u> .....	11
16.	<u>EINGEBEN DER WARE IN DEN KÜHLSCHRANK</u> .....	11
17.	<u>INTERAKTION MIT DEM EINSTELLWERKZEUG (DISPLAY)</u> .....	11
18.	<u>ABTAUUNG UND KONDENSWASSER</u> .....	12
19.	<u>BELEUCHTUNG</u> .....	12
20.	<u>GLASTÜREN (FALLS VORHANDEN)</u> .....	12
21.	<u>NACHTVORHANG (FALLS VORHANDEN)</u> .....	12
22.	<u>REINIGUNG</u> .....	13
23.	<u>ENTSORGUNG</u> .....	13
24.	<u>GARANTIE UND ERSATZTEILE</u> .....	13
25.	<u>FEHLERBEHEBUNG HÄUFIGER PROBLEME</u> .....	14
26.	<u>SAISONALE NUTZUNG UND LAGERUNG</u> .....	14

# 1. ILLUSTRATIONEN

(1) Brand/Manufacturer		(2) Manufacturer Address	
Mod. (3) Model	Serial N. (4) Serial	Prod. (5) Year	
TENSIONE/ALIMENTATION (6)	V ~	Hz	In= A
POT.NOMINALE/NOMINAL POWER (7)			W
POT.SBRINAMENTO/DEFROST POWER (8)			W
POT.LAMPADE/LIGHTS POWER (9)			W
REFRIGERANT UPRIGHT (y) (10)			kg
REFRIGERANT CHEST (x) (11)			kg
CAPACITA'/CAPACITY (12)			l
CLASSE CLIMATICA/CLASS (13)			x (xx°C-xx%RH) xx
TEMPERATURE CLASS (14)			
TESTED (15)	CE (16)	UK CA (17)	Made in (19)
		(18)	

FIG.1

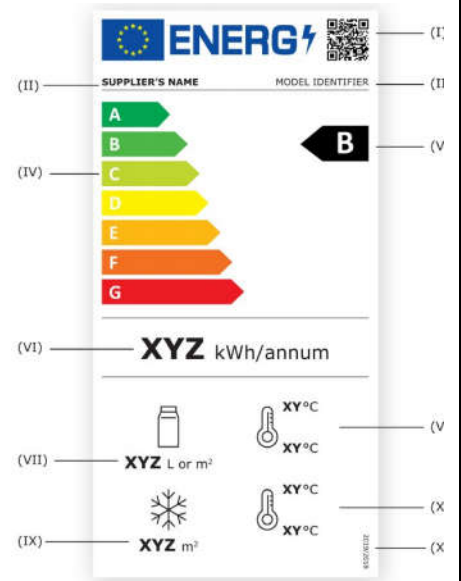
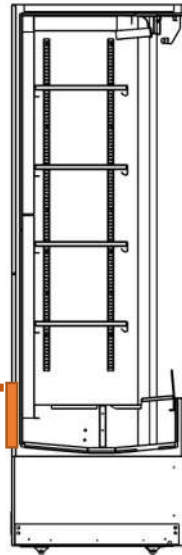


FIG.2

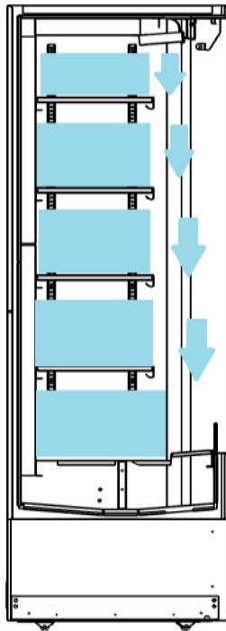


FIG.3

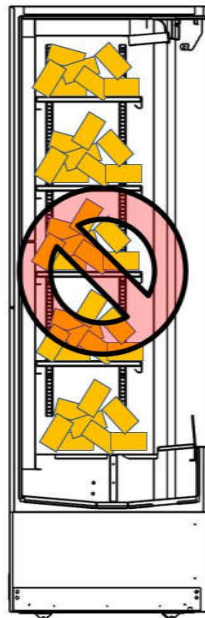


FIG.4



FIG.5

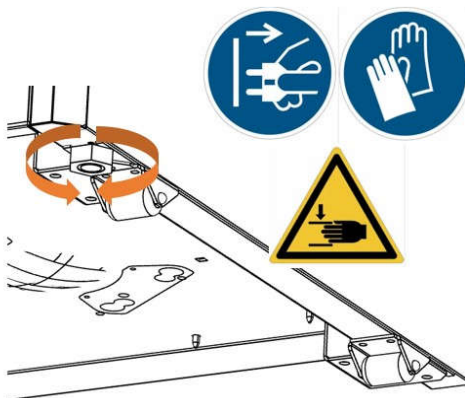


FIG.6



FIG.7

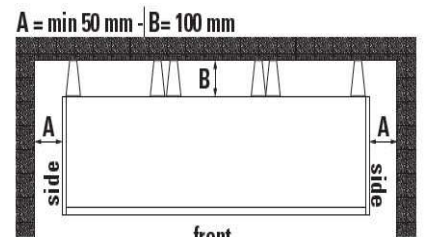


FIG.8

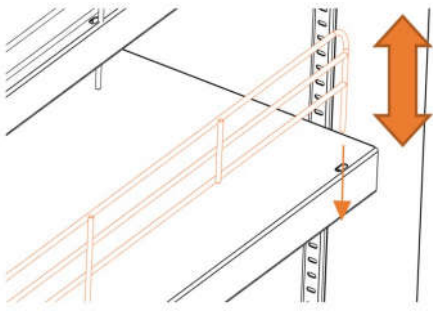


FIG.9

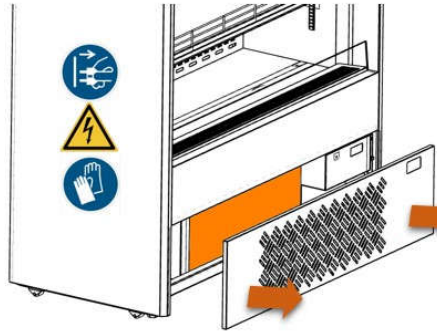


FIG.10

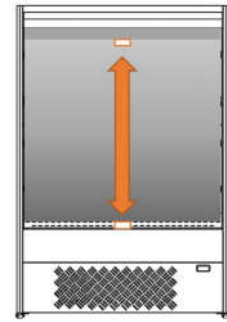


FIG.11

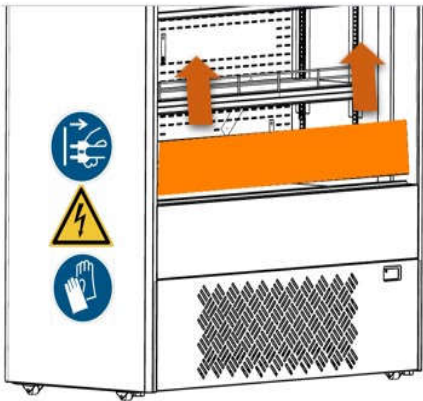


FIG.12

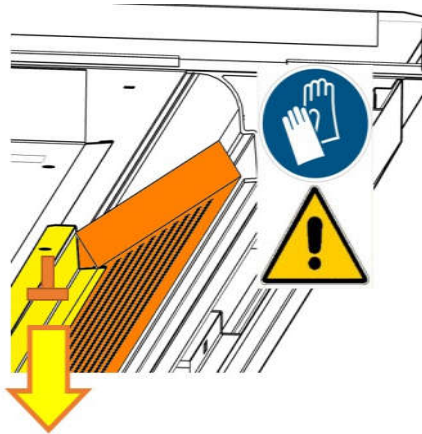


FIG.13



FIG.14

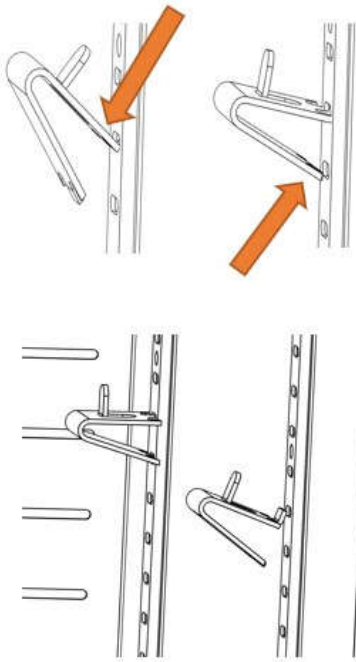
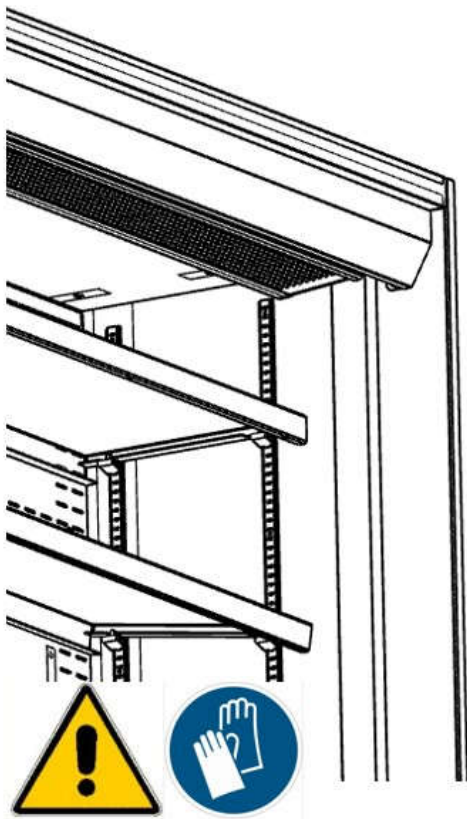
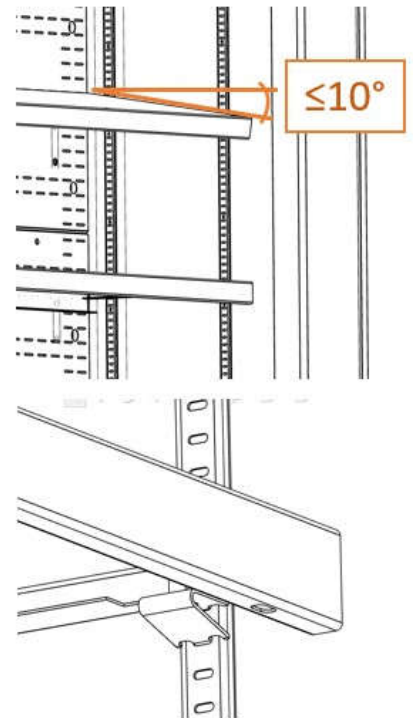


FIG.15





## **2. VORWORT**

Vielen Dank, dass Sie sich für eines unserer Produkte entschieden haben. Sie haben eine gute Investition getätigt und wir sind sicher, dass unser Gerät es Ihnen beweisen wird. Dieses wurde sorgfältig entworfen, damit es maximale Leistung unter den besten Bedingungen der Sicherheit und Wirtschaftlichkeit bieten kann. Während des Produktionsprozesses wurden zudem zahlreiche strenge Kontrollen durchgeführt.

**Die folgenden Anweisungen müssen sorgfältig befolgt werden, um eine Gefährdung des Benutzers, eine Beschädigung des Geräts oder eine Beeinträchtigung der Leistung zu vermeiden.**

**Unser Unternehmen lehnt jede Verantwortung für den Fall ab, dass die ursprüngliche Funktionalität des Geräts durch Änderungen jeglicher Art (Hinzufügen oder Entfernen von elektrischen oder mechanischen Teilen) oder die Nichteinhaltung der Anweisungen in diesem Handbuch geändert wird.**

**Dieses Handbuch muss aufbewahrt und an alle neuen Benutzer weitergegeben werden.**

**DIESES HANDBUCH IST IN DEUTSCHER SPRACHE VERFASST - ITALIENISCH IST DIE ORIGINALSPRACHE FÜR DIESES HANDBUCH**

## **3. HAFTUNG, VERBOTE UND GEBOTE**

**DAS GERÄT IST NICHT FÜR DIE VERWENDUNG DURCH PERSONEN (EINSCHLIESSLICH KINDER) BESTIMMT, DEREN KÖRPERLICHE, SENSORISCHE ODER GEISTIGE FÄHIGKEITEN EINGESCHRÄNKT SIND ODER DENEN ERFAHRUNG ODER KENNTNISSE FEHLEN, ES SEI DENN, SIE KONNTEN ÜBER EINE FÜR IHRE SICHERHEIT VERANTWORTLICHE PERSON VON DER ÜBERWACHUNG ODER DEN ANWEISUNGEN FÜR DIE VERWENDUNG DES GERÄTS VERFÜGEN.**

**KINDER MÜSSEN BEAUF SICHTIGT WERDEN, UM SICHERZUSTELLEN, DASS SIE NICHT MIT DEM GERÄT SPIELEN.**

### *HAFTUNG DES HERSTELLERS*

Der Hersteller haftet nicht für:

- Verwendung und Installation, die nicht in diesem Handbuch vorgesehen sind.
- Stabilität und Vorhandensein eines hochempfindlichen magnetothermischen Differenzialschalters ( $I_n=16^\circ$ ;  $I_d=30\text{mA}$ ) im Stromversorgungssystem gemäß der geltenden Gesetzgebung.
- Probleme oder Ausfälle aufgrund falscher Wartung.
- Verwendung von nicht vorgesehenem, nicht genehmigtem oder nicht originale Zubehör und/oder solchen Änderungen und/oder Ersatzteilen.
- Leistung, die nicht unter anderen als den angegebenen Umgebungsbedingungen angegeben ist.

### *VERANTWORTUNG DES NUTZERS*

Der Nutzer ist verantwortlich für:

- Verwendung des Kühlschranks wie in der Gebrauchsanweisung beschrieben.
- Durchführung regelmäßiger Wartung.
- Verwendung bei Bedarf persönlicher Schutzausrüstung.
- Wenden Sie sich an qualifizierte Techniker für technische Eingriffe, wie sie in den Rechtsvorschriften des Installationslandes vorgeschrieben sind.

## BEDEUTUNG DER SYMBOLE AUF DEM KÜHLSCHRANK UND IM HANDBUCH



**Stromschlag:**  
Elektroschock, gefährlich für die Gesundheit und Sicherheit von Personen



**Gefahr: hohes Verletzungs- oder Todesrisiko**



**Brennbares oder Hochtemperaturmaterial**



**Gefahr des Quetschens der Hände**



**Hoch eingegebene Lasten**



**Allgemeine Verpflichtung**



**Verpflichtung zum Tragen von Schutzhandschuhen**



**Verpflichtung, das Gerät von der Stromversorgung zu trennen**



**Verpflichtung zur Einsichtnahme in der Bedienungsanleitung**



**Erdungspflicht**



**Wiederverwertbar**



**Verpflichtung zur getrennten Sammlung**



**Verbot**



**Es ist verboten, schwere Lasten darauf abzustellen**



**Es ist verboten, darauf zu steigen**



**Qualifizierter Kältetechniker**

## 4. PFLICHTEN UND ANFORDERUNGEN

### PFLICHTEN UND GEFAHREN

### SYMBOLE

### BESCHREIBUNG

BEWAHREN SIE KEINE EXPLOSIVEN STOFFE, WIE AEROSOLBEHÄLTER MIT BRENNBAREM TREIBMITTEL, IN DIESEM GERÄT AUF



HOHE KONZENTRATIONEN VON EXPLOSIVEN ODER BRENNBAREN STOFFEN IN ELEKTROGERÄTEN SETZEN SIE EINEM HOHEN RISIKO VON SCHÄDEN DURCH STÖSSE ODER VERBRENNUNGEN AUS, DIE ZUM TOD FÜHREN KÖNNEN

BEHINDERN SIE NICHT DIE LUFTZUFUHR UND -AUSLÄSSE, EINSCHLISSLICH DER HINTEREN UND UNTEREN LÜFTUNGSÖFFNUNGEN IM MOTORRAUM



DER SCHRANK IST NICHT IN DER LAGE, DIE PRODUKTE AUF DER RICHTIGEN LAGERTEMPERATUR ZU HALTEN

ÜBERSCHREITEN SIE NICHT DIE FÜR DIE ORDNUNGSGEMÄSSE LAGERUNG DER WARE ERFORDERLICHE BEFÜLLUNG



DER SCHRANK IST NICHT IN DER LAGE, DIE PRODUKTE AUF DER RICHTIGEN LAGERTEMPERATUR ZU HALTEN

WENN DAS NETZKABEL BESCHÄDIGT IST, MUSS ES VON QUALIFIZIERTEM PERSONAL ERSETZT WERDEN



EIN BESCHÄDIGTES NETZKABEL IST EINE MÖGLICHE URSACHE FÜR STROMSCHLÄGE

VERWENDEN SIE KEINE ELEKTROGERÄTE, UM WAREN IM SCHRANK ZU LAGERN



ES KANN KONDENSWASSER AUF DIE REGALE FLIESSEN

VERWENDEN SIE KEINE WERKZEUGE ODER ELEKTROGERÄTE, UM DEN SCHRANK ABZUTAUEN



DIE PRIMÄRE KÄLTEMITTELFLÜSSIGKEIT IST EIN BRENNBARES GAS

AN DEM SCHRANK BRINGEN SIE KEINE AUFKLEBER AN UND FÜGEN KEINE FREMDEN ELEMENTE HINZU, AUSSER DIE ZU LAGERNDEN UND ANZUZEIGENDEN WAREN



DER SCHRANK IST NICHT IN DER LAGE, DIE PRODUKTE AUF DER RICHTIGEN LAGERTEMPERATUR ZU HALTEN

VERWENDEN SIE DEN SCHRANK NICHT ZUR AUFBEWAHRUNG VON PHARMAZEUTISCHEN PRODUKTEN



PHARMAZEUTISCHE PRODUKTE ERFORDERN SICHERHEITS- UND ÜBERWACHUNGSGERÄTE, DIE IN DIESEM GERÄT NICHT VORHANDEN SIND

NICHT MIT EINER ANDEREN ALS DER OPTIMALEN LAGERTEMPERATUR GEMÄSS ISO 22000 (HACCP) IN DEN SCHRANK GEBEN



DER SCHRANK IST NICHT IN DER LAGE, DIE PRODUKTE AUF DER RICHTIGEN LAGERTEMPERATUR ZU HALTEN

VERWENDEN SIE DEN SCHRANK NICHT IN UMGEBUNGEN, DEREN TEMPERATUR-, FEUCHTIGKEITS- UND LUFTGESCHWINDIGKEITSBEDINGUNGEN DIE AUF DEM TYPENSCHILD UND IM HANDBUCH ANGEgebenEN BEDINGUNGEN ÜBERSCHREITEN



DER SCHRANK IST NICHT IN DER LAGE, DIE PRODUKTE AUF DER RICHTIGEN LAGERTEMPERATUR ZU HALTEN

ERLAUBEN SIE PERSONEN MIT EINGESCHRÄNKTEN UND / ODER VERÄNDERTEN MOTORISCHEN ODER MENTALEN FÄHIGKEITEN NICHT DIE VERWENDUNG DES SCHRANKS OHNE ANGEMESSENE AUFSICHT



DIESE PERSONEN SIND MÖGLICHERWEISE NICHT IN DER LAGE, IM FALLE EINER GEFAHR SCHNELL ZU REAGIEREN, ODER SIE KÖNNTEN DEN SCHRANK MISSBRAUCHEN UND IHRE GESUNDHEIT GEFÄHRDEN

LASSEN SIE KINDER UND MINDERJÄHRIGE NICHT MIT DEM SCHRANK SPIELEN



KINDER UND MINDERJÄHRIGE KÖNNEN SICH SELBST GEFÄHRDEN ODER DEN SCHRANK UND/ODER DIE WARE BEIM SPIELEN BESCHÄDIGEN

ÜBERLADEN SIE NICHT DIE REGALE (50 kg/m)



DIE REGALE SIND SO KONZIPIERT, DASS SIE 50 kg/m TRAGEN (d. h.: 50 kg x 1,2 m = 60 kg INSGESAMT), JENSEITS DIESER GRENZE BESTEHT DIE GEFAHR EINES MECHANISCHEN VERSAGENS, DER VERLETZUNG EINER PERSON UND DER BESCHÄDIGUNG DER WARE

STEIGEN SIE NICHT AUF DEN SCHRANK, STEIGEN SIE NICHT AUF DEN UNTEREN HANDLAUF, STEIGEN SIE NICHT AUF DIE ABDECKUNG, STEIGEN SIE NICHT AUF DIE REGALE



DER SCHRANK IST NICHT DAZU BESTIMMT, DAS GEWICHT EINES KÖRPERS ZU TRAGEN, ES BESTEHT DIE GEFAHR EINES MECHANISCHEN VERSAGENS UND SOWIE SCHÄDEN AN PERSONEN UND WAREN

NICHT AN TÜREN LEHNEN, SIE ZUSCHLAGEN, DARAN HÄNGEN ODER DARAUF STEIGEN, WENN VORHANDEN



DIE TÜREN SIND NICHT DAFÜR AUSGELEGT, DEM GEWICHT DES KÖRPERS, STÖSSEN, GEWALTSAMEM ÖFFNEN ODER SCHLIESSEN STANDZUHALTEN; ES BESTEHT DIE GEFAHR VON MECHANISCHEM VERSAGEN, GLASBRUCH UND SCHÄDEN AN PERSONEN UND WAREN

STECKEN SIE KEINE GEGENSTÄNDE ODER KÖRPERTEILE ZWISCHEN DIE TÜREN, WENN VORHANDEN










ES BESTEHT QUETSCHGEFAHR MIT PERSONEN- UND SACHSCHÄDEN



## 5. RESTRISIKEN

Obwohl alle Sorgfalt darauf verwendet wurde, ein potenzielles Risiko zu beseitigen, gibt es immer noch Restrisiken, die nicht ausgeschlossen werden können und bei der Verwendung des Geräts berücksichtigt werden müssen. Diese werden im Folgenden beschrieben.

PFLICHTEN UND GEFAHREN	SYMBOL	BESCHREIBUNG
KANTEN UND HERVORSTEHENDE TEILE		VERLETZUNGSGEFAHR DURCH HEFTIGEN AUFPRALL (z. B. DURCH STURZ) UND MITREISSEN (z. B. LOSE KLEIDUNG)
HOCH ANGEORDNETE LASTEN		GEFAHR VON HERABFALLENDER WARE BEIM BEFÜLLEN UND ENTNEHMEN
BEWEGLICHE TEILE		GEFAHR VON STÖßEN BEIM ÖFFNEN VON TÜREN (FALLS VORHANDEN)
SCHNITTGEFAHR	 	GEFAHR DES SCHNEIDENS AN BLECHEN - BEI DER REINIGUNG DES KONDENSATORS UND DER ZU- UND ABLUFT IST DAS TRAGEN VON SCHNITTSCHUTZHANDSCHUHEN VORGESCHRIEBEN.
BEWEGLICHE TEILE	 	DA DIE GEFAHR BESTEHT, DASS BEWEGLICHE TEILE WÄHREND DEN REINIGUNGSARBEITEN MIT DEN LÜFTERN DES KONDENSATORS IN BERÜHRUNG KOMMEN, IST ES ZWINGEND ERFORDERLICH, DEN STROMANSCHLUSS ZU UNTERBRECHEN

Beachten Sie das Handbuch, um Schäden zu vermeiden und das Gerät richtig zu bedienen. Es kann jedoch Situationen geben, die nicht berücksichtigt werden, weshalb Professionalität, Erfahrung und gesunder Menschenverstand des Bedieners die beste Form des Schutzes bleiben.

## 6. WIE MAN DAS HANDBUCH BENUTZT



**Dieses Handbuch darf nicht vervielfältigt oder an Dritte weitergegeben werden, die nicht in die Nutzung und/oder Installation des Kühlschranks einbezogen sind.**



**Befolgen Sie das Handbuch und wenden Sie sich im Zweifelsfall an den technischen Kundendienst**

Das Handbuch schreibt vor, dass der Kühlschrank von qualifiziertem Personal benutzt werden muss, das in der Reinigung, dem Befüllen und der Wartung durch den Benutzer geschult ist, genau wie ggf. für einfache Anpassungen für den korrekten Betrieb je nach Ware und saisonalen oder klimatischen Bedingungen, die jeweils für das Gerät vorgesehen sind.

Andererseits sieht das Handbuch spezifische Wartungsarbeiten, Reparaturen, Funktionskontrollen, den Austausch von Originalteilen und die Trennung von Gittern und Elementen mit Hilfe von Werkzeugen als Aufgabe eines spezialisierten Kältetechnikers an. Die Kontrolle der tatsächlichen Qualifizierung obliegt nicht dem Hersteller, sondern dem im Wartungsvertrag festgelegten Vertriebs- oder Serviceunternehmen. Wird nicht zwischen den beiden Unternehmen unterschieden, so kann der Vorgang von beiden durchgeführt werden.





**Das Handbuch muss sorgfältig aufbewahrt werden, da es ein integraler Bestandteil des Geräts ist**



**Die Pflicht zur Schulung von qualifiziertem Personal und zur Überprüfung der Qualifikation des spezialisierten Kältetechnikers liegt nicht beim Hersteller.**

## 7. DER KÜHLSCHRANK

Der Kühlschrank ist für den Einsatz von qualifiziertem Personal bestimmt, das vom Arbeitgeber in Bezug auf die Risiken, die er bergen kann, wie auch in diesem Handbuch beschriebenen, angewiesen wird.

*Murales* ist eine Serie von aufrecht stehenden Kühlschränken mit

- offener Front oder mit Glastüren
- eingebauter Motorbaugruppe
- automatischem Abtauen
- LED-Beleuchtung
- Geeignet für verpacktes Fleisch und Fisch, verpackte Wurstwaren und Molkereiprodukte, IV-Serie

## 8. NORMEN, VORSCHRIFTEN UND KONFORMITÄTSERKLÄRUNGEN

Die *Murales-Produktreihe* entspricht den grundlegenden Sicherheitsanforderungen, die in den folgenden Richtlinien und Verordnungen festgelegt sind:

Europäische Gemeinschaft



### Richtlinie/Verordnung

Niederspannungsrichtlinie 2014/35/EU

Maschinenrichtlinie 2006/42/EU

Elektromagnetische Verträglichkeit 2014/30/EU

Fehlen gefährlicher Stoffe in elektrischen und elektronischen Bauteilen 2011/65/EU

Ökodesign-Richtlinie 2009/125/EU

Ökodesign-Verordnung 2019/2024/EU

Delegierte Verordnung über die Umweltkennzeichnung 2019/2018/EU und Delegierte Verordnung 2021/340/EU

Großbritannien (England, Wales, Schottland)



### Regulation

The Electrical Equipment (Safety) Regulations 2016

The Supply of Machinery (Safety) Regulations 2008

Electromagnetic Compatibility Regulations 2016

Restriction of the Use of Certain Hazardous Substances in Electrical and Electronic Equipment Regulations 2012

The Ecodesign for Energy-Related Products and Energy Information Regulations 2021

**Die Einhaltung der grundlegenden Sicherheitsanforderungen wird durch die Einhaltung der folgenden technischen Normen überprüft:**

### Richtlinie/Verordnung

Elektromagnetische Verträglichkeit  
Niederspannungsrichtlinie

Ökodesign-Verordnung

### Harmonisierte Technische Norm

EN 55014-1: 2007, EN 61000-3-2:2020, EN 61000-3-3:2013;

IEC EN 60335-1/A1/A2/A14:2021, EN 60335-2-89:2010+A1:2016+A2:2018,

ISO 23953-1:2016, ISO 23953-2:2016

## 9. TYPENSCHILDDATEN

Die auf dem Typenschild dargestellten Daten, deren Position in Fig. 1 dargestellt ist, sind:

- |                               |                                     |                          |                         |
|-------------------------------|-------------------------------------|--------------------------|-------------------------|
| (1) Marke und/oder Hersteller | (2) Anschrift des Herstellers       | (3) Modell               | (4) Seriennummer        |
| (5) Produktionsjahr           | (6) Versorgungsspannung             | (7) Nennleistung         | (8) Abtauleistung       |
| (9) Beleuchtungsleistung      | (10) Art und Menge des Kältemittels | (11) Zweites Kältemittel | (12) Leistung           |
| (13) Klimaklasse              | (14) Elektrische Sicherheitsklasse  | (15) Prüfdruck           | (16) Isoliertreibmittel |
| (17) Konformitätszeichen      | (18) Besondere Ablehnung            | (19) Herstellungsland    |                         |

## 10. ENERGIEKENNZEICHEN

In Bezug auf Fig. 2 enthält das Energiekennzeichen des Gerätes folgende Angaben:

- I. QR-Code
- II. Marke/Name des Herstellers
- III. Name des Modells
- IV. Unter die Verordnung fallende Energieklassen
- V. Energieeffizienzklasse des Gerätes
- VI. Jährlicher Energieverbrauch in kW/h
- VII. Gesamtauslagefläche für jedes Fach bei unterschiedlicher Lagertemperatur für frische Produkte
- VIII. Temperaturbereich konservierter Frischprodukte
- IX. Gesamtauslagefläche für jedes Fach bei unterschiedlicher Lagertemperatur für Tiefkühlprodukte
- X. Temperaturbereich konservierter Tiefkühlprodukte
- XI. Nummer der angewandten Verordnung

## 11. TECHNISCHE DATEN

<i>MURALES</i>	7	10	14	19
Länge [mm]	685	985	1.335	1.885
Höhe [mm]		1.985		
Tiefe [mm]		640		
Temperaturklasse [°C]		3/M1-M2-H2		
Horizontale Auslagefläche [m <sup>12</sup> ]	1,05	1,58	2,2	3,16
Gesamtauslagefläche [m <sup>2</sup> ]	0,8	1,2	1,6	2,3
Maximale Regalbelastung [kg/m]		50		
Geräuschpegel		<70 dB(A)		

Umweltbedingungen der Prüfklimaklasse ISO 23953-2:

Klimaklasse	Trockenkugelttemperatur [°C]	Relative Luftfeuchtigkeit [%]	Taupunkt	Masse des Wasserdampfes in trockener Luft [g/kg]
3	25	60	16,7	12,0

## 12. HANDHABUNG



Achtung, Quetschgefahr durch schwere Belastung, es ist zwingend erforderlich, beim Umgang mit dem Gerät persönliche Schutzausrüstung wie Sicherheitsschuhe und schnittfeste Handschuhe zu tragen.



Das mit dem Transport und der Handhabung beauftragte Personal muss qualifiziert und in der Lage sein, das Gewicht, die Greifpunkte und die Stabilität der Ladung zu überprüfen und Werkzeuge zu verwenden, die für den Zweck geeignet, nicht beschädigt und nicht abgenutzt sind und den geltenden Vorschriften entsprechen. Während der Transportphase muss sichergestellt werden, dass sich keine unbefugten Personen im Abhol-, Entlade- und Fahrbereich aufhalten.



Es ist verboten, den Schrank an den Türen (falls vorhanden) oder den Einlegeböden zu ziehen oder zu zerren.

<sup>1</sup>Konfigurationsdaten wie in Fig. 3

### 13. LAGERUNG

Lagern Sie den Schrank in Innenräumen mit Temperaturen zwischen -25 °C und 55 °C und einer relativen Luftfeuchtigkeit zwischen 30% und 90%. Es ist verboten, das Gerät in unbedeckten Bereichen zu lagern, die Witterungseinflüssen und direkter Sonneneinstrahlung ausgesetzt sind.



Ultraviolette Strahlen können Verfärbungen und/oder dauerhafte Verformungen einiger Komponenten des Schrankes verursachen. Der Hersteller ist nicht verantwortlich für Beschädigungen, wenn die oben beschriebenen Lagerungsbedingungen missachtet wurden.

### 14. INSTALLATION, UMWELTBEDINGUNGEN UND ELEKTRISCHER ANSCHLUSS



Wenn Sie das Gerät an das Stromnetz anschließen, vergewissern Sie sich, dass die Leitung geeignet ist und den im Installationsland geltenden Vorschriften entspricht.



Die Verpackung besteht auch aus Nägeln und Metallteilen, die Wunden und Verletzungen verursachen können. Seien Sie sehr vorsichtig und verwenden Sie die entsprechende PSA.



Entfernen Sie bei Geräten, die mit Glastüren ausgestattet sind, die Haltevorrichtungen für die Türöffnung zuletzt, da versehentliches Öffnen zu Stößen und/oder Verletzungen führen kann.



Installationsarbeiten sind qualifizierten Bedienern vorbehalten. Die Vorbereitung des Aufstellungsortes und die Überprüfung der Qualifikation des Bedieners liegen nicht in der Verantwortung des Herstellers.



**Die Umweltbedingungen des Installationsbereichs müssen denen entsprechen, die für den ordnungsgemäßen Betrieb des Geräts vorgesehen sind, d. h. sie dürfen die Klimaklasse 3 der Norm ISO 23953 (25 °C/60% RH) und eine Temperatur von NICHT unter 16 °C nicht überschreiten.**



Die Stromversorgungsleitung muss mit einem Trennschalter mit automatischem Schutz gegen Kurzschluss, Überlast, Entladungen gegen Erde und Störungen zwischen der Leitung und dem Schrank ausgestattet sein.



Die Beleuchtung im Installationsbereich muss den im Installationsland geltenden Normen entsprechen.



Zwischen den Seiten-, Rück- und Oberwänden muss ausreichend Platz für eine ordnungsgemäße Belüftung, Nutzung und Wartung vorhanden sein (Fig. 8).



Es ist verboten, den mit Waren gefüllten Schrank zu bewegen. Der Schrank muss während der Handhabung leer sein.



Es ist verboten, die Schrank in Bereichen aufzustellen, die Zugluft, Wärmequellen oder direkter Sonneneinstrahlung ausgesetzt sind.



Es ist verboten, das Gerät in Bereichen mit hoher Explosionsgefahr aufzustellen.



Es ist verboten, das mit Waren gefüllte Gerät zu bewegen.



Die maximale Spannungsschwankung der Stromversorgungsleitung muss innerhalb von +/- 6% des Nennwerts liegen.



Es ist zwingend erforderlich, die Stromversorgungsleitung für die vom Gerät benötigte Leistung, wie auf dem Typenschild angegeben, ausreichend zu dimensionieren; es liegt NICHT in der Verantwortung des Herstellers, dafür zu sorgen, dass die Elektroinstallation vor dem an den Schrank angeschlossenen Stecker über Standardkabel mit einem für die installierte elektrische Last geeigneten Querschnitt verfügt.



Der Austausch des Netzkabels am Gerät ist qualifiziertem technischem Personal vorbehalten.



Wichtig ist, dass der Aufstellbereich eine ebene Fläche hat. Der Schrank kann mit einer manuellen oder automatischen Transportvorrichtung mit der Hebeplatte oder mit dem Motorsockel NACH ENTFERNEN DES LÜFTUNGSGITTERS DES SCHRANKS angehoben werden. Der Schrank ist mit 4 Rollen ausgestattet, um die manuelle Bewegung zu erleichtern. Auf Anfrage ist es möglich, den Schrank mit schwenkbaren Rädern mit Bremse auszustatten. Schieben Sie nicht zu stark und wenden Sie schrittweise Kraft an, bis die richtige Bewegungsgeschwindigkeit von 10 cm/s erreicht ist. Sobald Sie die Position des Schranks festgelegt haben, verwenden Sie die Nivellierfüße, um ihn zu positionieren (Fig. 6). Überprüfen Sie, ob der Schrank stabil ist und vollständig auf der Bodenoberfläche aufliegt. Entfernen Sie Schutzfolien und Verpackungsrückstände. Nachdem Sie das Gerät mit Wasser und neutralem Reinigungsmittel gereinigt haben, stellen Sie sicher, dass der Boden gut trocken und sauber ist. Verwenden Sie die Seitenhaken, um die Regale einzusetzen; wenn die Haken auf der gleichen Höhe sind, ist das Regal horizontal, andernfalls ist es geneigt (Fig. 15).



Wenn Sie geneigte Regale verwenden möchten, sind Regalproduktstopps obligatorisch (Fig. 9).

## 15. INBETRIEBNAHME UND ERSTPRÜFUNG



Vergewissern Sie sich, dass die Umgebungsbedingungen mit den für den ordnungsgemäßen Betrieb des Schranks vorgesehenen Bedingungen vereinbar sind, und unterbrechen Sie die Stromversorgung. Stecken Sie den Stecker in die Steckdose, stellen Sie die Stromversorgung wieder her. Überwachen Sie den Wert der Innentemperatur über das Display auf dem Gerät. Der Schrank benötigt ca. 1 Stunde, um die richtige Lagertemperatur zu erreichen. Warten Sie dann, bis das Gerät diese erreicht hat, bevor Sie Lebensmittel hineingeben.

## 16. EINGEBEN DER WARE IN DEN KÜHLSCHRANK



Achtung, überladen Sie die Regale nicht; Verletzungs- oder Schadensgefahr. Die maximale Belastung beträgt 50 kg/m für jedes Regal



Behindern Sie nicht die Luftauslässe oder -einlässe



Steigen Sie nicht auf den Schrank oder die Regale, um die höchsten Regale zu füllen (Fig. 5). Verwenden Sie Standardleitern.



Wenn vorhanden, öffnen Sie jeweils eine Tür, um Füllvorgänge auszuführen.



Befüllen Sie den Schrank geordnet und lassen Sie mindestens 25 mm zwischen der Ware und dem Regal darüber frei (Fig. 3 und Fig. 4)



Lastgrenzen nicht überschreiten

Eine möglichst gleichmäßige Befüllung des Gerätes trägt dazu bei, den Stromverbrauch zu minimieren und die gute Erhaltung der Ware zu fördern (Fig. 3 und Fig. 4). Führen Sie eine Lebensmittelrotation durch, um die Entnahme von Waren zu erleichtern, die sich schon länger im Schrank befinden. Der Einfachheit halber können Sie das vordere Plexiglas entfernen, um die Befüllung durchzuführen (Fig. 12).



Das Verschieben, Kippen und ungefähre Beladen der Einlegeböden kann die Leistung des Geräts beeinträchtigen, die nur in der nach ISO 23953 vorgesehenen Konfiguration angegeben wird.

## 17. INTERAKTION MIT DEM EINSTELLWERKZEUG (DISPLAY)

Der *Murales*-Kühlschrank ist mit einem elektronischen Thermostat ausgestattet und arbeitet unter Berücksichtigung der durchschnittlichen Umgebungsbedingungen optimal. Es ist jedoch möglich, den Arbeitssollwert je nach Art der darin befindlichen Waren und/oder je nach den Umgebungsbedingungen (MAX 25 °C/60% RH) zu ändern. Um dies zu tun, müssen Sie das Display auf der rechten Seite unten verwenden, wenn man auf das Gerät schaut. Unter Bezugnahme auf Fig. 7:



Die Interaktion mit dem Display (5) ist durch eine Tastensperre geschützt, um versehentliche Änderungen zu verhindern. Um die Möglichkeit der Bearbeitung zu aktivieren, drücken Sie die Tasten (4) und (2) gleichzeitig für 5 (fünf) Sekunden, woraufhin die Meldung "LF" erscheint. Wenn die Tastensperre aufgehoben ist, kann der Schrank mit der Taste (1) "U/ECO", die 1 Sekunde lang gedrückt wird, ein- und ausgeschaltet werden (Stand-by). Mit den Tasten (2) und (3) ist es nach einmaligem Drücken möglich, die Lagertemperatur im Bereich von -5/10 °C zu erhöhen oder zu verringern, über diese Werte hinaus ist dies nicht möglich. Wenn Sie die Taste (2) 5 (fünf) Sekunden lang gedrückt halten, beginnt das Abtauen (das normalerweise automatisch erfolgt), während Sie durch Drücken der Taste (4) "P" die Beleuchtung (falls vorhanden) schnell ein- und ausschalten können. Das Display liefert auch andere Informationen: (6) zeigt an, dass das Gerät kühlt; (7) nicht verwendet; (8) allgemeiner Alarm; (9) Abtauung läuft; (10) Verdampferlüfter laufen.



Versuchen Sie nicht, das Display zu entfernen, zu ersetzen oder auszutauschen. Im Falle einer Fehlfunktion wenden Sie sich an einen spezialisierten Kältetechniker

## 18. ABTAUUNG UND KONDENSWASSER

Der *Murales* Kühlschrank bietet eine automatische Abtauung und Entsorgung des Tauwassers. Bei einem Wasseraustritt ist zu prüfen, ob die Umgebungsbedingungen eine relative Luftfeuchtigkeit von über 60% aufweisen.

## 19. BELEUCHTUNG

Der *Murales*-Kühlschrank ist mit einer hocheffizienten LED-Beleuchtung ausgestattet. Sie können das Licht ein- oder ausschalten, indem Sie 2 (zwei) Sekunden lang auf die Taste mit dem Glühbirnensymbol drücken, die sich auf dem Lufterlassgitter im Motorraum des Geräts befindet, siehe Kapitel 16.



Versuchen Sie nicht, die LED-Lampen zu entfernen, zu ersetzen oder auszutauschen. Im Falle einer Fehlfunktion wenden Sie sich an einen spezialisierten Kältetechniker

## 20. GLASTÜREN (FALLS VORHANDEN)

Der *Murales*-Kühlschrank kann mit Türen ausgestattet werden. In diesem Fall schließen sich die Türen automatisch, sobald der Öffnungswinkel weniger als 60° gegenüber der geschlossenen Position beträgt. Nach 60° kommen die Türen in eine neutrale Position, so dass es möglich ist, die Position für die Kommissionierung oder Befüllung einzustellen; die Türen öffnen sich bis zu 100°, womit ein weiteres Drücken nutzlos ist und die Türen beschädigt. Führen Sie die Tür beim Schließen, um eine perfekte Abdichtung des Geräts zu gewährleisten.



Halten Sie Ihre Hände, Finger oder andere Körperteile nicht in die Nähe der Drehachse der Tür und des Rahmens oder zwischen die Türen, wenn diese sich schließen, um Quetschungen zu vermeiden.



Türen nicht gewaltsam zuschlagen oder ziehen, sondern immer ohne Gewaltanwendung in die vollständig geschlossene oder geöffnete Stellung bringen.



Obwohl die Türen strenge Sicherheitskriterien (EN 12151) erfüllen, sind sie nicht widerstandsfähig gegen heftige Stöße und Schläge mit metallenen und/oder scharfen Gegenständen.



Verwenden Sie zur Reinigung des Glases keine aggressiven, alkoholhaltigen oder aus Erdöl gewonnenen Produkte.

## 21. NACHTVORHANG (FALLS VORHANDEN)

Der *Murales*-Kühlschrank verfügt über einen Nachtvorhang. Um ihn zu verwenden, ziehen Sie einfach den Griff herunter und hängen ihn am Haltehaken am vorderen Handlauf des Geräts ein. Um ihn zu entfernen, ziehen Sie den Griff vorsichtig vom Haken und führen den Vorhang, bis er vollständig in seinem Gehäuse verschwunden ist (Fig. 11).

## 22. REINIGUNG



Achtung: Vor der Durchführung eines Reinigungsvorgangs ist es notwendig, das Netzteil zu entfernen, um das Risiko eines Stromschlags auszuschließen. Befeuchten Sie nicht die elektrischen Teile des Geräts (Lüfter, Lampen, Displays usw.). Berühren Sie den Schrank nicht mit nassen oder feuchten Händen oder Füßen.



Schützen Sie Ihre Hände mit Arbeitshandschuhen.



Es ist zwingend erforderlich, den Schrank zu reinigen, um die Vermehrung von Schimmel, Pilzen und Bakterien zu vermeiden und die Hygienestandards der ISO 22000 (HACCP) zu gewährleisten.



Verwenden Sie Wasser bei einer Temperatur **unter** 30 °C, milde und neutrale weiche Reinigungstücher.



Verwenden Sie keine Scheuerschwämme, Säuren und Laugen, Lösungsmittel und andere Stoffe oder aggressive Produkte. Mäßigen Druck ausüben.

1. Reinigen Sie die äußeren Teile wöchentlich.
2. Reinigen Sie die inneren Teile monatlich (Fig. 10 und Fig. 12):
  - a. Waren Entfernen
  - b. Abnehmbare Teile entfernen
  - c. Verwenden Sie ein weiches, antibakterielles Tuch und warmes Wasser (max. 30 °C)
  - d. Gründlich trocknen
3. Reinigen Sie die Wabe und den Kondensator alle sechs Monate (Fig. 13).

Wenn während der Reinigungsarbeiten Rostbildung festgestellt wird, wenden Sie sich an einen qualifizierten Kältetechniker.

Wenn die Reinigungsvorgänge abgeschlossen sind, führen Sie das im Kapitel "ERSTINBETRIEBNAHME" beschriebene Inbetriebnahmeverfahren durch.

## 23. ENTSORGUNG



Alle Vorgänge nach dem Ausräumen der Ware vor der hier beschriebenen Demontage können nur von qualifizierten Kältetechnikern durchgeführt werden.

Demontieren Sie den Schrank gemäß den geltenden Vorschriften. Das Gerät ist Sondermüll und muss als solcher behandelt werden. Alle Geräte der Familie *Murales* sind mit einem Einbaugerät ausgestattet und unterliegen daher der Richtlinie 2012/19/EU (in Italien umgesetzt durch das Gesetzesdekret 49/2014).



Das Gerät muss zwingend bei einer zugelassenen Rücknahme- und Recyclingstelle abgegeben werden. Sie können die Entsorgung bei Ihrem Händler beantragen, wenn es durch ein neues Gerät ersetzt wird. Es liegt in der Verantwortung des Herstellers, sicherzustellen, dass das Gerät verwertet oder direkt oder indirekt entsorgt werden kann.



Das Gerät ist recycelbar.

Dies gilt nicht für Schränke, die außerhalb der Europäischen Gemeinschaft verkauft werden.

## 24. GARANTIE UND ERSATZTEILE

Das Gerät ist durch die Garantie abgedeckt, wenn es wie in dieser Anleitung beschrieben verwendet und innerhalb seines Einsatzbereiches betrieben, zeitlich und sachlich korrekt gewartet und von qualifiziertem Personal benutzt wird.

Bitte wenden Sie sich an Ihren Händler, um spezifische Garantiebedingungen zu erhalten.



Es ist zwingend erforderlich, nur Originalersatzteile zu verwenden

Wenn Sie Ersatzteile benötigen, wenden Sie sich bitte an Ihren Händler/Vertriebspartner.

## 25. FEHLERBEHEBUNG HÄUFIGER PROBLEME

	<b>Ursache</b>	<b>Lösung</b>
Der Schrank schaltet ab oder schaltet nicht ein	<ul style="list-style-type: none"><li>• Der Netzstecker ist nicht eingesteckt</li><li>• Der Kompressor geht in den Schutzbetrieb</li></ul>	<ul style="list-style-type: none"><li>• Schließen Sie den Netzstecker an</li><li>• Prüfen Sie, ob der Kondensator sauber und das Lufteinlassgitter im Motorraum frei ist, andernfalls wenden Sie sich an den Kundendienst</li></ul>
Der Schrank kühlt nicht ausreichend	<ul style="list-style-type: none"><li>• Der Kühlschrank führt eine Abtauung durch</li><li>• Lufteinlass oder Luftzufuhr werden behindert</li><li>• Die Waren sind nicht ordentlich eingeräumt</li><li>• Der Schrank befindet sich in der Nähe von Zugluft, Wärmequellen oder ist dem Sonnenlicht ausgesetzt</li><li>• Der Verdampfer ist eingefroren</li></ul>	<ul style="list-style-type: none"><li>• Warten Sie das Ende des Abtauens ab</li><li>• Reinigen Sie die Lufteinlässe</li><li>• Verteilen Sie die Last gleichmäßig auf die Regale</li><li>• Stellen Sie den Schrank an einen anderen Ort oder beseitigen Sie externe Störquellen</li><li>• Führen Sie eine Abtauung durch</li></ul>
Kondenswasser vorhanden	<ul style="list-style-type: none"><li>• Luftfeuchtigkeit zu hoch</li></ul>	<ul style="list-style-type: none"><li>• Überprüfen Sie die Umgebungsbedingungen und stellen Sie sicher, dass das Gerät nicht an andere Elemente (Wände, Fenster, Säulen usw.) anlehnt</li></ul>
Wasseraustritt	<ul style="list-style-type: none"><li>• Die Kondenswasserwanne ist aufgrund zu hoher Luftfeuchtigkeit voll</li></ul>	<ul style="list-style-type: none"><li>• Die Umgebungsbedingungen sind für den ordnungsgemäßen Betrieb des Geräts nicht geeignet</li></ul>

## 26. SAISONALE NUTZUNG UND LAGERUNG

Wenn das Gerät nicht ständig verwendet wird und längere Zeiten unbenutzt bleibt, ist es notwendig, vor seiner Lagerung eine gründliche Reinigung wie im entsprechenden Kapitel beschrieben durchzuführen, es mit einem Tuch abzudecken und das Netzkabel am Gerät zu befestigen, um zu verhindern, dass es sich verwickelt und beschädigt wird. Es ist wichtig, dass der Lagerplatz weder heiß und feucht ist.

**DAS PRODUKT DARF NICHT IM FREIEN GELAGERT WERDEN UND DER WITTERUNG UND DIREKTER SONNENEINSTRALUNG AUSGESETZT SEIN, WIE IN DEN KAPITELN 12 UND 21 BESCHRIEBEN.**

NordCap GmbH & Co. KG

Thalendorststraße 15  
D-28307 Bremen

Telefon: +49 421 48557-0  
Telefax: +49 421 488650

E-Mail: [info\(at\)nordcap.de](mailto:info@nordcap.de)

