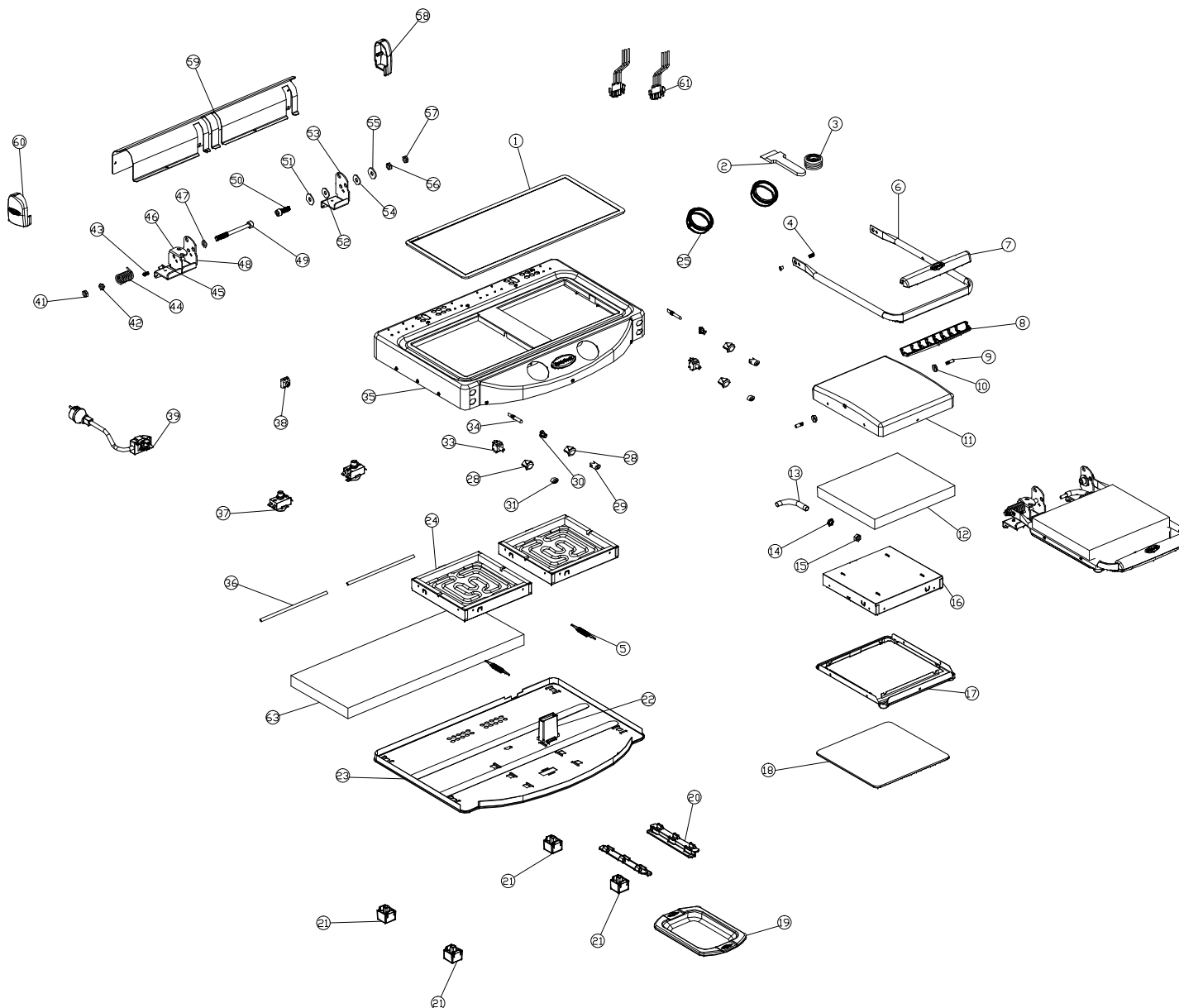


MOD: XPO20ER

EXPLODED VIEW DISEGNO ESPLOSO

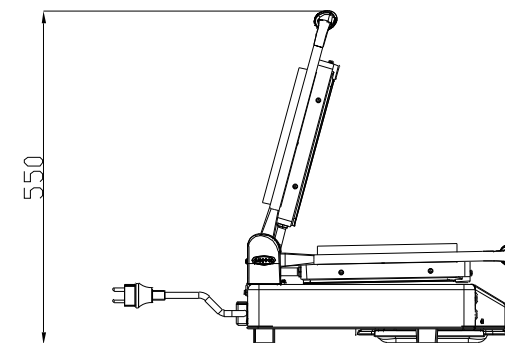
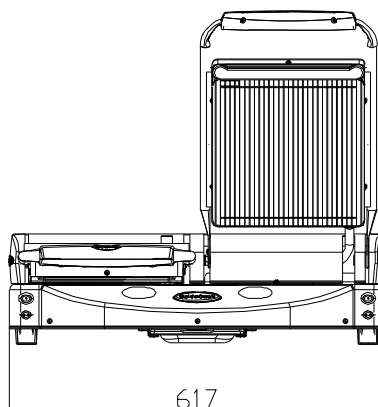
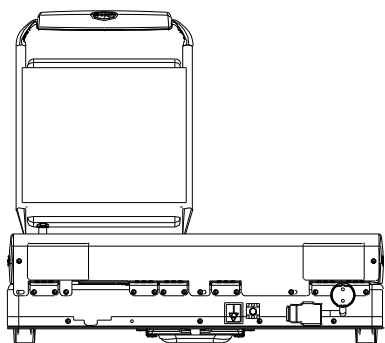
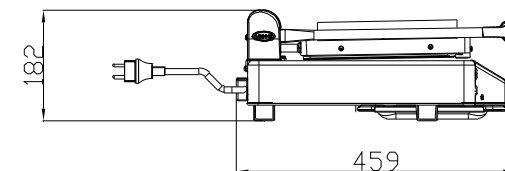
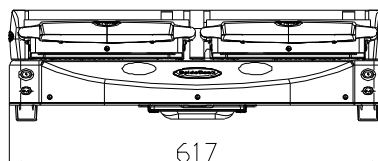
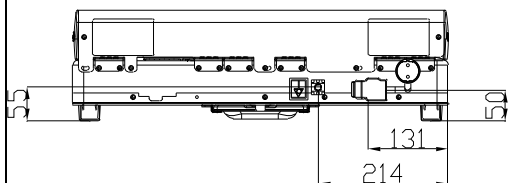


MOD: XPO20ER

EXPLODED VIEW DISEGNO ESPLOSO



LEGEND
LEGENDA



MOD: XPO20ER

EXPLODED VIEW DISEGNO ESPLOSO



DESCRIZIONE CODICI

1	VT1228A0	VETROC. 546X246X4 NERO LISCIO
2	VM1000A0	RASCHIETTO METALLICO PER VETRO CERAMICA
3	VM1755A0	PAGLIETTA IN OTTONE
5	RC1175A2	MOLLA A TRAZIONE CON GANCI DE=11
6	TB1830A0	TUBO MANIGLIA PIASTRA
7	MG1040A0	IMPUGNATURA SUPERIORE PIASTRA SERIE XP
9	VI1655A0	PERNO FULCRO COPERCHIO D6.8 M5X0.8
10	VI1650A0	RONDELLA LISCIA 18X7.2X4 OTTONE
11	OD2010A0	INVOLUCRO RESISTENZA SUPERIORE XP
12	LV1400A0	LANA DI VETRO COPERCHIO PIASTRA
13	TB1505A0	TUBO D=13 PIEGATO INOX
14	VI1645A0	DADO M13X1 H4 CH16 OTTONE NICHELATO
15	VI1640A0	DADO M13X1 H7 CH16 OTTONE
17	OD2011A0	PORTA VETRO SUPERIORE XP
18	VT1226A0	VETROC. 250X250X4 NERO RIGATO
19	VM1545A0	CASSETTO RACCOGLI GOCCE PIASTRE XP
21	PD1001A0	PIEDINO 35X35 H26 PLASTICA+GOMMA GRIGIO
22	VM1315A0	SCOLO GRASSI XP
23	OE1275B0	FONDO ESTERNO PIASTRA DOPPIA
24	RS1005A0	RES.V.CER.750W 230Vac
25	PE1800A0	ASSIEME SCHEDE CONTROLLO SPIDOCOOK
28	VE1170A0	SUPPORTO D16 ELLITTICO NICHEL OPACO
29	VE1530A0	GEMMA ELLITTICA AZZURRA TERMOMETRO ORO
30	VM1762A0	SUPPORTO LAMPADA INTERNO
31	VM1776A0	TASTO ARGENTO OPACO "0-1" ORO
33	VE1561A0	PULSANTE BIPOLARE NA/NA
34	VE1545A0	LED BIANCO 12V
35	OD2020A0	BASAMENTO DOPPIO ELETTRONICO
36	RS1030A0	TUBO AISI321 7,5x0,4 L=224
38	VM1750A0	MORSETTIERA A PETTINE
39	MR1000A0	CAVO 3X1,5 H07RN-F MT1,5+K2/3+SCHUKO
41	VI1303A0	DADO BASSO M10 H6 ZN
43	VI1051A0	VITE M5X12 TCB+ INOX
44	ML1000A0	MOLLA TORSIONE D.FILO 3.2 D.E. 24 H44
46	OH4816A0	STAFFA DX MANIGLIA PIASTRA XP
47	VI1451A0	RONDELLA PIANA 10X20X0.5 OTTONE NICHELAT
48	OH4815A0	STAFFA SX MANIGLIA PIASTRA XP
49	VI1096A0	VITE M10X110 TCEI
50	VI1093A0	VITE M10X30 TCEI 12.9 UNI5931
51	VI1528A0	RONDELLA PIANA 10X30X2 ZN
52	GN1322A0	GUARNIZIONE DE27 D10 SP2

58	VM1550A0	TAPPO DX COPRIMECCANISMO PIASTRE XP
59	OD1990A0	CARTER COPRIMECCANISMO DOPPIO XP
60	VM1551A0	TAPPO SX COPRIMECCANISMO PIASTRE XP
61	IE1510A0	KIT RESISTENZA SUPERIORE SERIE XP
63	LV1406A0	LANA DI VETRO PER PIASTRA DOPPIA

DESCRIPTION

1	VT1228A0	SMOOTH BLACK GLASS CERAMIC 546X246X4
2	VM1000A0	METAL SCRAPER FOR GLASS CERAMIC
3	VM1755A0	WOOL BRASS
5	RC1175A2	SPRING TENSION WITH HOOKS DE=11
6	TB1830A0	CONTACT GRILL HANDLE TUBE
7	MG1040A0	UPPER HANDLE CONTACT GRILL SERIES XP
9	VI1655A0	LID FULCRUM PIN D6.8 M5x0.8 H23
10	VI1650A0	PLAIN WASHER 18X7.2X4 BRASS
11	OD2010A0	UPPER CASE HEATING ELEMENT XP
12	LV1400A0	GLASS WOOL FOR XP STAINLESS STEEL COVER
13	TB1505A0	STAINLESS STEEL BENDED TUBE D13
14	VI1645A0	NICKEL BRASS NUT M13x1 H4 CH16
15	VI1640A0	BRASS NUT M13x1 H7 CH16
17	OD2011A0	DOOR UPPER GLASS XP
18	VT1226A0	BLACK STRIPED GLASS CERAMIC 250X250X4
19	VM1545A0	DRIP TRAY FOR XP CONTACT GRILL
21	PD1001A0	FOOT 35X35 H26 GREY PLASTIC+RUBBER
22	VM1315A0	FAT DRAIN XP
23	OE1275B0	
24	RS1005A0	G.CERAMIC HEAT. ELEMENT 750W 230Vac
25	PE1800A0	
28	VE1170A0	OPAQUE NICKEL ELLIPTICAL SUPPORT D16
29	VE1530A0	BLUE ELLIPTICAL GEM GOLD THERMOMETER
30	VM1762A0	INNER LAMP SUPPORT
31	VM1776A0	MATT SILVER KEY "0-1" GOLD
33	VE1561A0	BIPOLAR SWITCH NA/NA
34	VE1545A0	
35	OD2020A0	
36	RS1030A0	321 AISI TUBE 7,5x0,4 L=224
38	VM1750A0	TERMINAL BOARD
39	MR1000A0	CABLE 3X1,5 H07RN-F MT1,5+K2/3+SCHUKO
41	VI1303A0	BOTTOM NUT M10 H6 ZN
43	VI1051A0	SCREW M5X12 TCB+INOX
44	ML1000A0	TORSION SPRING D.FILO 3.2 D.E. 24 H44
46	OH4816A0	RIGHT HANDLE BRACKET CONTACT GRILL XP
47	VI1451A0	FLAT WASHER 10X20X0.5 BRASS NICKEL
48	OH4815A0	LEFT STIRRUP FOR XP
49	VI1096A0	SCREW M10X110 TCEI
50	VI1093A0	SCREW M10X30 TCEI 12.9 UNI5931
51	VI1528A0	FLAT WASHER 10X30X2 ZN
52	GN1322A0	GASKET DE27 D10 SP2

58	VM1550A0	RIGHT CAP MECHANISM COVER CONTACT GRILL
59	OD1990A0	CARTER DOUBLE MECHANISM COVER XP
60	VM1551A0	LEFT CAP MECHANISM COVER CONTACTGRILL XP
61	IE1510A0	UPPER HEATING ELEMENT SERIE XP KIT
63	LV1406A0	DOUBLE SPIDOCOOK GLASS WOOL