



## Gebruiksaanwijzing

NEDERLANDS

# XP

596.042 - 596.047 - 596.052 - 596.057  
596.040 - 596.045 - 596.050 - 596.055

**ATTENTIE:**  
Lees deze instructies voor gebruik





<b>INLEIDING</b> _____	<b>3</b>
UITLEG VAN PICTOGRAMMEN _____	4
VEILIGHEIDSVOORSCHRIFTEN _____	5



INSTRUCTIES VOOR DE INSTALLATEUR _____	7
--	---



INSTRUCTIES VOOR DE GEBRUIKER _____	14
-------------------------------------	----

## INLEIDING INLEIDING

Geachte klant,

Wij danken u voor het vertrouwen in ons merk en feliciteren u met de aanschaf van deze oven uit de serie **SpidoCook™**; we hopen dat dit het begin is van een productieve en langdurige samenwerking.

Zoals bekend is, zijn de **SpidoCook™** contactgrillen, uitgerust met het **SHB**-systeem voor contactgrillen en infrarood koken, en ultra-snel en gelijkmatige verhitting van de bakplaten.

De **SpidoCook™** contactgrillen van UNOX zijn beschikbaar in de handmatige en een digitale versie met de innovatieve SpidoTouch besturing.

**UNOX** S.p.A.

**Dealer:**

**Installateur:**

**Installatiedatum:**



## Uitleg van pictogrammen

---



Gevaar! Situatie waarin sprake is van direct gevaar of een gevaarlijke situatie die tot persoonlijk letsel of de dood kan leiden.



Gevaar: brandgevaar!



Gevaar: elektrische schok!



Lees de gebruikshandleiding



Gevaar: gevaar voor verbrandingen.



Tips en nuttige informatie



Gevaar symbool



Equipotentiaalsymbool



Raadpleeg ander hoofdstuk

## Veiligheidsvoorschriften



### Veiligheidsvoorschriften voor installatie en onderhoud

- **Lees deze handleiding zorgvuldig door voordat het apparaat wordt geïnstalleerd en hieraan onderhoud wordt uitgevoerd en bewaar deze handleiding zorgvuldig voor een toekomstige raadpleging door de gebruiker.**
- **Alle installatie-, montage- en niet-routinematige onderhoudswerkzaamheden mogen uitsluitend door gekwalificeerde monteurs worden uitgevoerd die door UNOX zijn erkend. De werkzaamheden moeten overeenkomstig de toepasselijke wetten en bepalingen van het desbetreffende land ten aanzien van de systeem- en werkplekveiligheid worden uitgevoerd.**
- Onderbreek de stroomtoevoer naar het apparaat voordat de installatie- en onderhoudsprocedure wordt uitgevoerd.
- Controleer of de systemen voldoen aan de toepasselijke installatienormen van het betreffende land en aan de specificaties die staan aangegeven op het typeplaatje van het apparaat voordat het apparaat wordt geïnstalleerd.
- Door ingrepen, geknoei of wijzigingen die niet uitdrukkelijk zijn toegestaan en niet overeenkomen met de aanwijzingen in deze handleiding komt de garantie te vervallen.
- Installatie- of onderhoudswerkzaamheden die afwijken van de aanwijzingen in deze handleiding kunnen tot schade, persoonlijk letsel of ongelukken met dodelijk afloop leiden.
- Potentieel gevaarlijk verpakkingsmateriaal moet buiten het bereik van kinderen of dieren worden gehouden en moet volgens de plaatselijke voorschriften op passende wijze worden afgevoerd.
- Het typeplaatje bevat essentiële technische informatie die van het grootste belang is voor onderhoud of reparatie van het apparaat. Verwijder, beschadig of wijzig het typeplaatje niet.
- Indien deze voorschriften niet worden opgevolgd, kan dit leiden tot schade en (dodelijk) letsel en komt de garantie te vervallen. Tevens wordt UNOX van alle aansprakelijkheid ontheven.



### Veiligheidsinstructies voor het gebruik

- **Lees deze handleiding zorgvuldig door voordat het apparaat wordt geïnstalleerd en hieraan onderhoud wordt uitgevoerd en bewaar deze handleiding zorgvuldig voor een toekomstige raadpleging door de gebruiker.**
- **Het gebruik van het apparaat en reinigingswerkzaamheden volgens andere procedures dan in deze handleiding staan beschreven, zijn niet toegestaan en kunnen tot schade, persoonlijk letsel of ongelukken met dodelijk afloop leiden; verder komt hierdoor de garantie te vervallen en wordt UNOX van elke aansprakelijkheid ontheven.**
- Dit apparaat kan gebruikt worden door kinderen vanaf 8 jaar en ouder en personen met verminderde lichamelijke, zintuiglijke of verstandelijke vermogens of gebrek aan ervaring en kennis als ze onder toezicht staan of worden en op een veilige manier geïnstreueerd worden over het gebruik van het apparaat en begrijpen dat er gevaar aanwezig is. Kinderen mogen niet met het apparaat spelen. Reiniging en onderhoud mag niet worden gedaan door kinderen zonder toezicht.
- Kinderen moeten onder toezicht worden gehouden om te voorkomen dat ze met het apparaat spelen.
- Dit apparaat mag alleen worden gebruikt voor het bereiden van voedsel in de industriële en professionele keukens na het voltooiën van een gedegen training; alle andere toepassingen die niet voldoen aan het voorgeschreven gebruik, zijn dus gevaarlijk.



Het apparaat is met name geschikt voor het bereiden van:

- Van voedsel op de grill;
  - Het grillen van vlees, vis en groenten;
  - Toast, sandwiches en focaccia.
- Houd het apparaat tijdens de gehele gebruikscyclus in het oog.
  - Als het apparaat niet functioneert of indien er sprake is van functionele of structurele wijzigingen, onderbreek dan de elektriciteits- en watertoevoer en neem contact op met een door UNOX erkende klantenservicedienst. Probeer het apparaat niet zelf te repareren. Vraag voor elke noodzakelijke reparatie altijd naar originele UNOX-reserveonderdelen. Indien deze voorschriften niet worden opgevolgd, kan dit leiden tot schade en (dodelijk) letsel en komt ook de garantie te vervallen
  - Om ervoor te zorgen dat het apparaat zich in een perfecte gebruiks- en veiligheidsconditie bevindt, moet er jaarlijks een onderhouds- en inspectiebeurt worden uitgevoerd door een erkende klantenservicedienst.
  - Gebruik de UNOX **SpidoCook™** contactgrill niet om potten of pannen te verwarmen.
  - Mag niet op de keramische, aluminium, of plastic oppervlakken worden geplaatst.  
Gebruik het apparaat niet in de buurt van brandbare materialen.
  - Gebruik geen voedingsmiddelen met licht ontvlambare stoffen (bijvoorbeeld op basis van alcohol). Stoffen met een lage ontvlambaarheid kunnen ontvlammen en daarmee een brand veroorzaken.
  - Als het apparaat is geplaatst op een draagstructuur met wielen, zorg ervoor dat bewegingen de elektrische bedrading of andere onderdelen niet beschadigen.



#### GEVAAR VOOR VERBRANDINGEN EN LETSEL!

- Besteed veel aandacht aan de contactgrill die een in werking erg warm wordt, hij kan dan ernstige brandwonden veroorzaken. In geval van brandwonden onmiddellijk het verbrande gedeelte afkoelen met koud stromend water en een arts raadplegen. Om ongevallen te voorkomen en om schade aan het apparaat te voorkomen, dient al het personeel te worden geïnformeerd over de veiligheidsprocedures en de noodzakelijke training te krijgen.



#### BRANDGEVAAR

- Voordat het apparaat voor de eerste keer wordt gebruikt moet worden nagegaan of zich op de bakoppervalk van de UNOX **SpidoCook™** geen handleiding, plastic zakken of accessoires bevinden.
- Alvorens de contactgrill voor de eerste keer in te schakelen, plaats de vetopvanglade. Dan moet je de keramische oppervlak reinigen met een vochtige doek en een mild reinigingsmiddel om het industriële vet, dat tijdens de fabricage wordt afgezet op het oppervlak, te verwijderen.
- Eenmaal droog, zet het apparaat aan en laat het voor minstens een uur op de hoogste temperatuur aan. Aanwezigheid van rook en geuren zijn tijdelijke verschijnselen door de afbraak van industriële oliën in de roestvrij stalen onderdelen. Dit fenomeen zal bij eenvolgend gebruik van het apparaat niet langer aanwezig zijn.
- **Plaats geen warmtebronnen (dwz grills, friteuses, enz.), licht ontvlambare stoffen of brandstoffen in de buurt van het apparaat (d.w.z. benzine, benzine, flessen alcohol, enz...).**
- Gebruik geen licht ontvlambare voedsel of vloeistoffen tijdens het koken (bijv. alcohol).

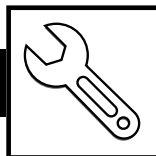


#### GEVAAR VOOR ELEKTRISCHE SCHOK

- Open geen compartimenten met dit symbool: toegang is alleen voorbehouden aan door UNOX erkend gekwalificeerd personeel.  
Indien dit voorschrift niet wordt opgevolgd, kan dit leiden tot schade en (dodelijk) letsel en komt de garantie te vervallen.



## INSTRUCTIES VOOR DE INSTALLATEUR



### **Inhoudsopgave**

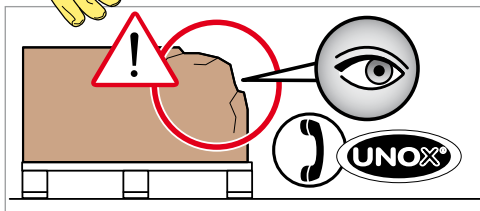
Transport en uitpakken	8
Aan de slag	9
De inhoud van de verpakking controleren	9
De beschermfolie verwijderen	9
Vet opvanglade plaatsen	9
Plaatsing	10
Specificaties van de opstellingsruimte	10
Modellen	10
Afstanden apparaat	11
Elektrische aansluiting	12
Controles	13
De voedingskabel vervangen	13



Lees vóór de installatie van het apparaat zorgvuldig het hoofdstuk "Veiligheidsvoorschriften" op pagina 5.

Draag tijdens de installatie geschikte beschermende kleding (veiligheidsschoenen, handschoenen, etc.).

## Transport and uitpakken

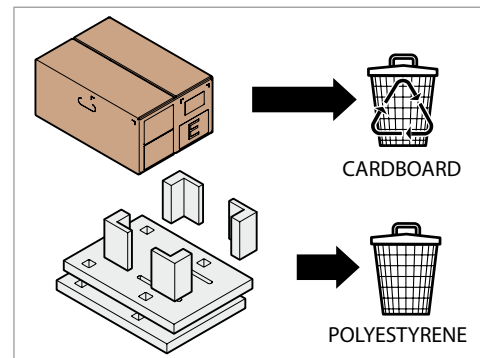
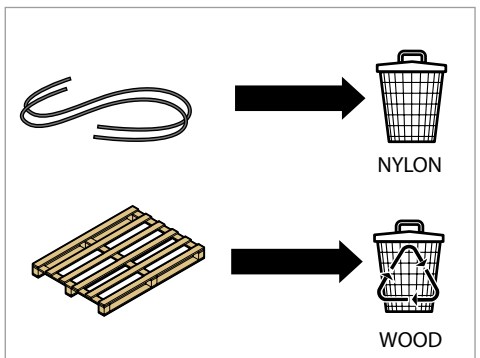
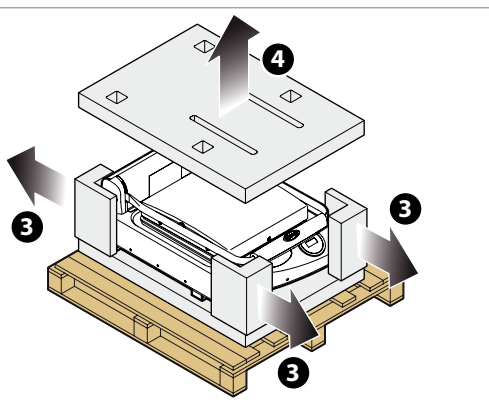
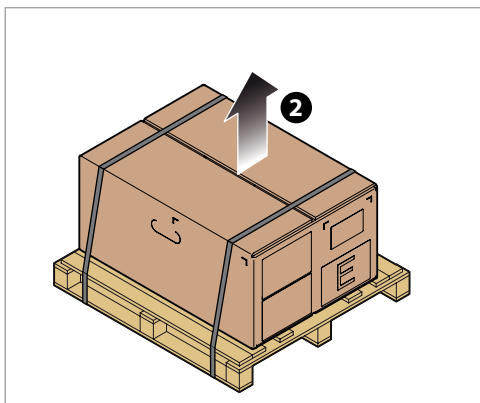


Zorg ervoor dat het apparaat niet kan kantelen tijdens het transport. Controleer de verpakking bij ontvangst op zichtbare schade. Als schade wordt gevonden, onmiddellijk contact UNOX en het toestel niet te installeren.

**Het potentieel gevaarlijke verpakkingsmateriaal moet buiten het bereik van kinderen en dieren worden gehouden; en moet volgens de plaatselijke voorschriften op passende wijze worden afgevoerd.**

UNOX volgt al jaren de zogenoemde **NON-STOP EFFORTS**, wat betekent dat zij de milieuvriendelijkheid van haar producten wil vergroten om het energieverbruik en afval te verminderen.

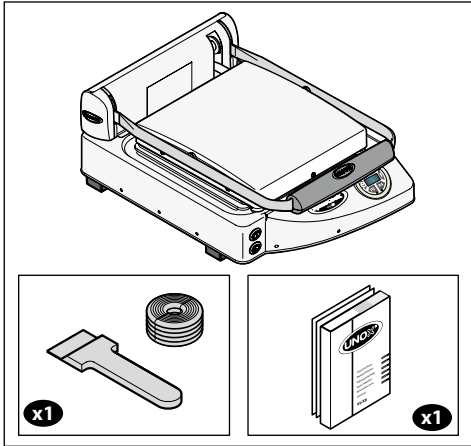
UNOX wil: het milieu beschermen en nodigt de klant uit om afval in recyclingcontainers af te voeren.





## Aan de slag

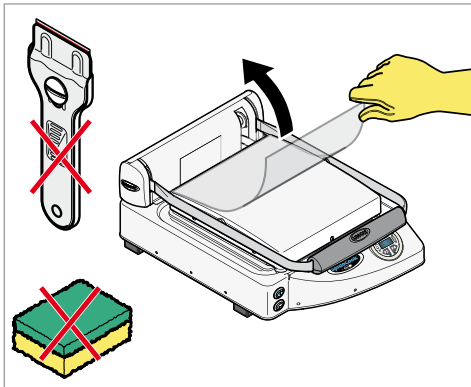
### De inhoud van de verpakking controleren



Controleer voordat het apparaat wordt geïnstalleerd of de volgende verpakte componenten aanwezig en onbeschadigd zijn:

- SpidoCook™ grill
- Technische documenten (gebruiks- en installatiehandleiding, blad "Technische specificaties")
- krabber;
- messing schuursponsje.

### De beschermfolie verwijderen

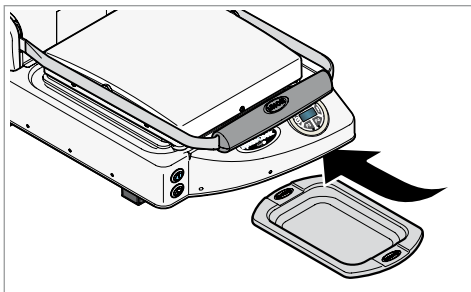


Verwijder langzaam de beschermfolie van het apparaat: Verwijder eventuele lijmresten met een geschikt oplosmiddel zonder gebruikmaking van gereedschap, schurende reinigingsmiddelen of zuren die het oppervlak zouden kunnen aantasten.



**De potentieel gevaarlijke beschermfolie moet buiten het bereik van kinderen en dieren worden gehouden; en moet volgens de plaatselijke voorschriften op passende wijze worden afgevoerd.**

### Vet opvanglade plaatsen

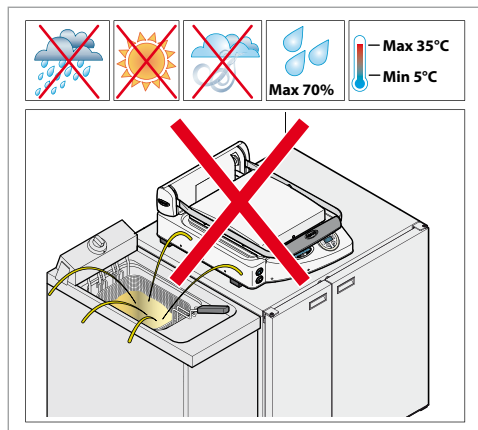


De meegeleverde vet opvanglade om het vloeibare afval te verzamelen dat op de keramische bakplaten achterblijft. De ronde afvoergoot voor de vloeistoffen, rondom de bakplaten, kan gemakkelijk vloeistoffen en vuil afvoeren naar een uitneembare lade om het reinigen te vergemakkelijken. Alvorens de grill voor de eerste keer te gebruiken plaatst u de meegeleverde vet opvanglade in de geleiders aan de voorzijde, zoals getoond in de afbeelding



## Plaatsing

### Specificaties van de opstellingsruimte



Installeer het apparaat in ruimtes:

- die speciaal ingericht en geschikt zijn voor het bereiden van industrieel voedsel;
- die voldoende geventileerd zijn;
- die voldoen aan de wetten met betrekking tot systeem- en werkplekveiligheid;
- die beschermd zijn tegen atmosferische invloeden;
- met een temperatuur tussen +5° tot maximaal +35°C;
- die een maximumvochtigheid van 70% hebben.



**Installeer het apparaat niet naast andere apparaten met hoge temperaturen om te voorkomen dat elektrische onderdelen beschadigd raken**



*Raadpleeg voor aanvullende informatie over het apparaat het blad "Technische specificaties" dat met het apparaat wordt meegeleverd.*

## Modellen

### Glad zwart oppervlak

MODELLEN	BEDIENING	FORMAAT bak oppervlak (mm)	FORMAAT L x B x H mm	Vermogen (kW)	Gewicht (kg)
XP 010 P	handmatig	250x250	331 x 458 x 176	1,5	10
XP 010 E	digitaal	250x250	331 x 458 x 176	1,5	10
XP 020	handmatig	250x250 (x2)	619 x 458 x 176	2	17
XP 020 P	handmatig	250x250 (x2)	619 x 458 x 176	3	17
XP 020 E	digitaal	250x250 (x2)	619 x 458 x 176	3	17

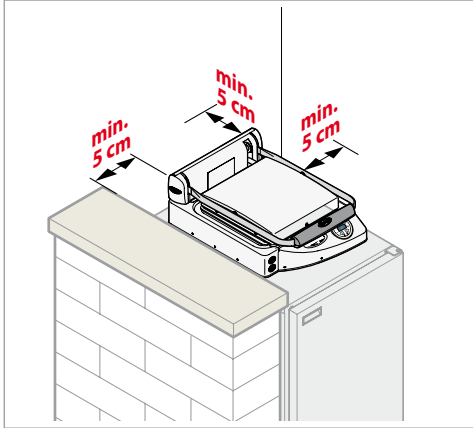
### Zwart gegroefd bovenplaat

MODELLEN	BEDIENING	FORMAAT bak oppervlak (mm)	FORMAAT L x B x H mm	Vermogen (kW)	Gewicht (kg)
XP 010 PR	handmatig	250x250	331 x 458 x 176	1,5	10
XP 010 ER	digitaal	250x250	331 x 458 x 176	1,5	10
XP 020 R	handmatig	250x250 (x2)	619 x 458 x 176	2	17
XP 020 PR	handmatig	250x250 (x2)	619 x 458 x 176	3	17
XP 020 ER	digitaal	250x250 (x2)	619 x 458 x 176	3	17

### Transparant glad oppervlak

MODELLEN	BEDIENING	FORMAAT bak oppervlak (mm)	FORMAAT L x B x H mm	Vermogen (kW)	Gewicht (kg)
XP 010 PT	handmatig	250x250	331 x 458 x 176	1,5	10
XP 010 ET	digitaal	250x250	331 x 458 x 176	1,5	10
XP 020 T	handmatig	250x250 (x2)	619 x 458 x 176	2	17
XP 020 PT	handmatig	250x250 (x2)	619 x 458 x 176	3	17
XP 020 ET	digitaal	250x250 (x2)	619 x 458 x 176	3	17

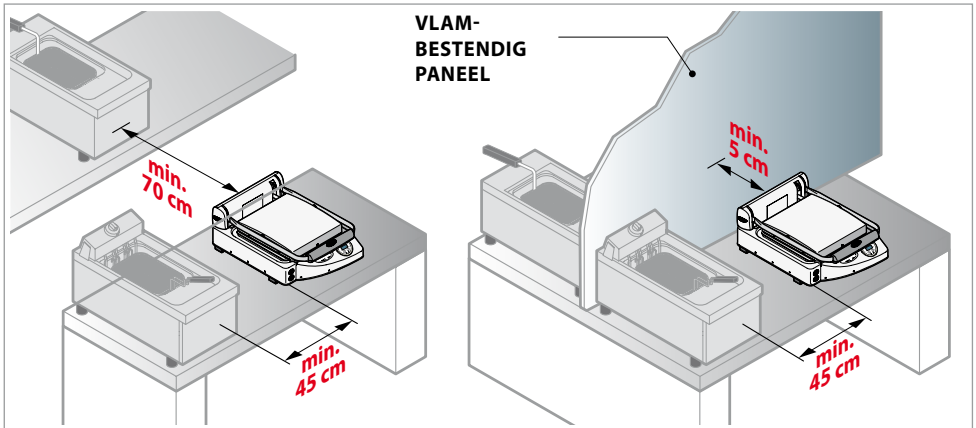
## Afstanden van het apparaat



Plaats het apparaat met inachtneming van de afstanden in de afbeelding en zodanig dat de achterwand makkelijk toegankelijk is voor de aansluitingen en het onderhoud.



Installeer het apparaat niet nabij licht ontvlambare of hittegevoelige materialen, muren of meubilair. Als dat niet anders kan, moeten deze voorzien worden van onbrandbaar thermisch isolatiemateriaal en moeten de regels op het gebied van brandpreventie in acht worden genomen.





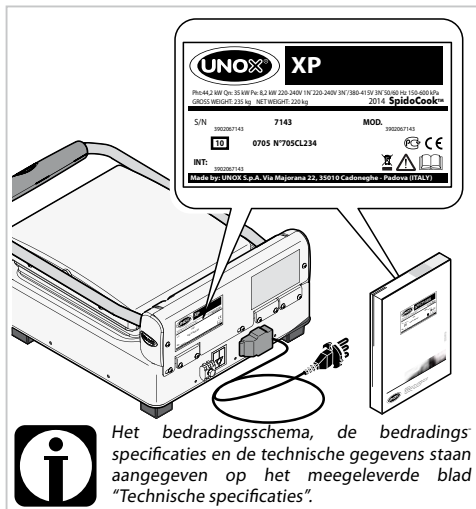
## Elektrische aansluiting



Lees zorgvuldig het hoofdstuk "Veiligheidsvoorschriften" op pagina 5 door voordat het apparaat wordt geïnstalleerd



De aansluiting op het lichtnet en het elektrische systeem moet voldoen aan de geldende eisen in het betreffende land; en alle aansluitingen mogen alleen worden uitgevoerd door een gekwalificeerde installateur die door UNOX is erkend. Indien deze voorschriften niet worden opgevolgd, kan dit leiden tot schade en letsel en komt de garantie te vervallen. Tevens wordt UNOX van alle aansprakelijkheid ontheven.

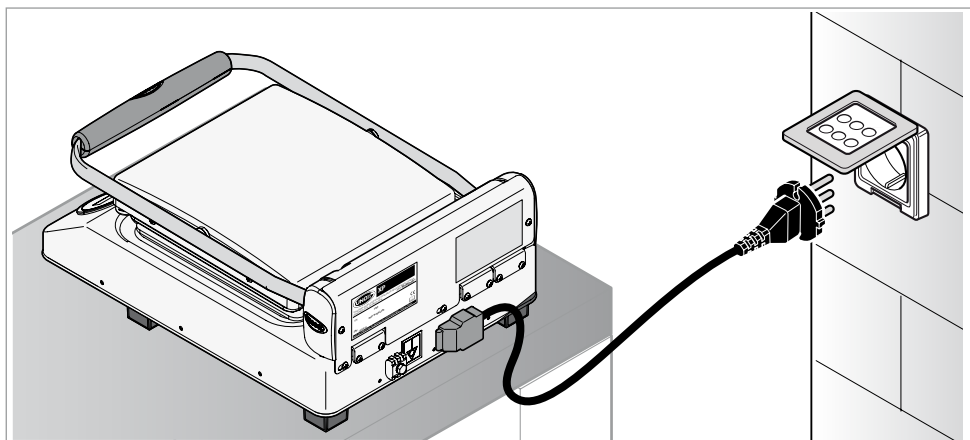


Voordat het apparaat op het elektriciteitsnet wordt aangesloten, moeten de gegevens van de stroomvoorziening altijd vergeleken worden met de specificaties op het typeplaatje van het apparaat.



Het apparaat moet zo worden geplaatst dat het stopcontact bereikbaar is (voor apparaten met een Schuko stekker). Het apparaat heeft een door de fabriek gemonteerde stroomkabel. Het mag geen ander type elektrische aansluiting krijgen en de kabel mag geen zichtbare wijzigingen ondergaan anders dan een verlenging of vervanging door een kabel met de zelfde specificaties gelijk aan de oorspronkelijke fabriekskabel (type rubber, doorsnede, enz.)

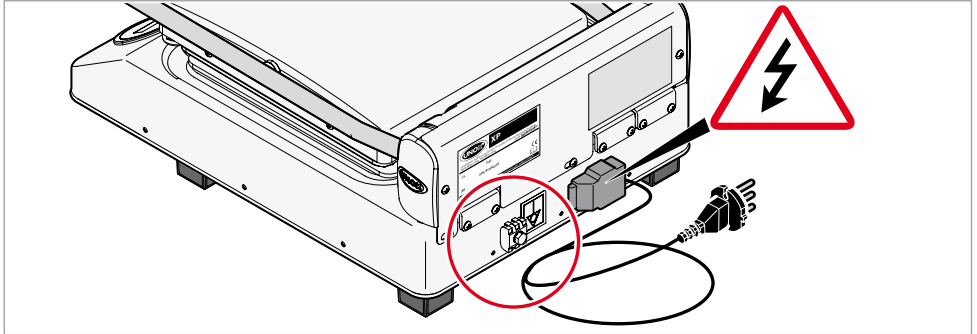


De kabel moet worden vervangen door UNOX of door haar technische ondersteuningsdienst door een persoon met overeenkomstige kwalificaties om eventuele risico's uit te sluiten.



Voor een correcte elektrische aansluiting moet het apparaat.

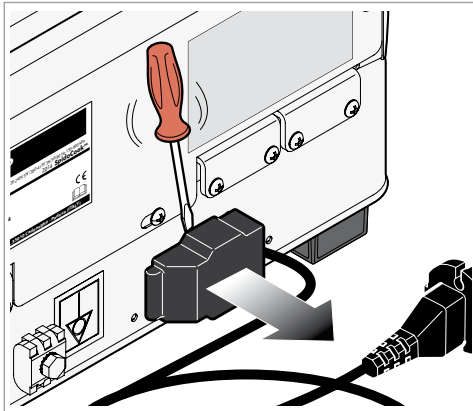
- Aangesloten zijn op een equipotentiaal systeem dat voldoet aan de geldende voorschriften. Deze aansluiting moet worden uitgevoerd tussen verschillende apparaten met behulp van het aansluitpunt met het equipotentiaalsymbool . De draad moet een diameter van ten minste 10 mm<sup>2</sup> hebben (IEC EN 60335-2-42:2003-09) en moet geel en groen zijn.
- Op de ommanteling geaard  zijn (groen-gele draad).
- Aangesloten zijn op een aardlekschakelaar die voldoet aan de geldende voorschriften.
- Aangesloten zijn op een meerpolige onderbrekingschakelaar.



## Controles

- De koperen overbrugging en de elektrische kabel moeten onder de schroef in de bevestigingsrichting worden vastgezet; en de elektrische aansluitingen moeten stevig vastzitten voordat het apparaat op het elektriciteitsnet wordt aangesloten.
- Controleer op elektrische dispersie tussen de fasen en aarde en zorg ervoor dat er elektrische geleiding is tussen de ovenkast en de aardingsdraad van het elektriciteitsnet.
- Controleer of de voedingsspanning niet afwijkt van de nominale spanning die staat aangegeven op het typeplaatje als het apparaat in bedrijf is.

## De voedingskabel vervangen



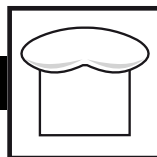
**De kabel moet worden vervangen door UNOX of door haar technische ondersteuningsdienst door een persoon met overeenkomstige kwalificaties om eventuele risico's uit te sluiten.**

Volg de hieronder beschreven procedure om de voedingskabel te vervangen:

- Open het klemmenbord deksel;
- Verwijder de kabel door deze van het klemmenbord te ontkoppelen;
- Raadpleeg het blad "Technische specificaties" (*Stroomvoorziening - Aansluitschema*); het blad laat alle mogelijk bedradingschema's zien en de specificaties die de nieuwe kabel moet bezitten met betrekking tot de gekozen bedrading (*kabeltype*);
- Zet de nieuwe kabel vast;
- Sluit de afdekking van het klemmenbord af.



# INSTRUCTIES VOOR DE GEBRUIKER



## Inhoud

---

Algemene bedieningsinstructies	15
Handmatige bediening	15
SpidoTouch digitale bediening	16
Gebuikersmeldingen (alleen voor modellen met digitale besturing)	17
Routineonderhoud	18
Inactiviteit	19
Instructies voor verwijdering	19
After-salesondersteuning	20
Certificering	21
Garantie	21

## INSTRUCTIES VOOR DE GEBRUIKER

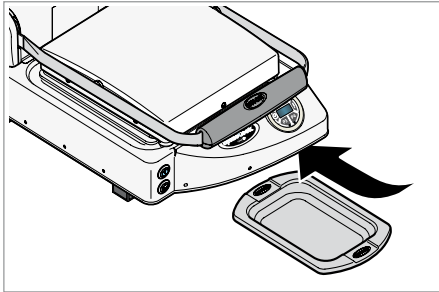


**Voordat het apparaat wordt gebruikt:**

- zorg ervoor dat u een systeemconformiteits- en gebruiktoestemmingscertificaat bezit dat is afgegeven door een UNOX-geautoriseerde installateur;
- lees zorgvuldig het hoofdstuk "Veiligheidsvoorschriften" op pagina 5 door.

### Algemene bedieningsinstructies

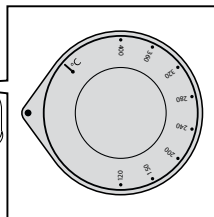
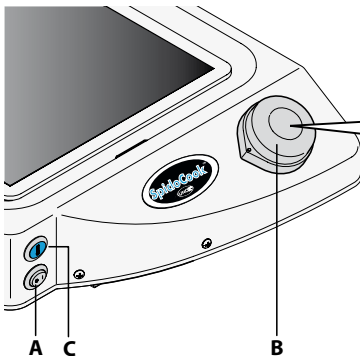
- Thoroughly clean the appliance when using it for the first time ((zie hoofdstuk "**Routineonderhoud**" op pagina 18); zet het apparaat, zonder voedsel op de plaat, aan en op de maximale temperatuur gedurende ongeveer 1 uur om onaangename geuren, veroorzaakt door de beschermende industriële oliën, te elimineren. Dit fenomeen zal bij eenvolgend gebruik van het apparaat niet langer aanwezig zijn.
- Gebruik de UNOX **SpidoCook™** bij een kamertemperatuur tussen +5°C en +35°C.
- Gebruik de UNOX **SpidoCook™** contactgrill niet om potten of pannen te verwarmen.
- Mag niet op de keramische, aluminium, of plastic oppervlakken worden geplaatst.



### GEVAAR VOOR VERBRANDINGEN EN LETSEL!

- Besteed veel aandacht aan de contactgrill die een in werking erg warm wordt, hij kan dan ernstige brandwonden veroorzaken. In geval van brandwonden onmiddellijk het verbrande gedeelte afkoelen met koud stromend water en een arts raadplegen. Om ongevallen te voorkomen en om schade aan het apparaat te voorkomen, dient al het personeel te worden geïnformeerd over de veiligheidsprocedures en de noodzakelijke training te krijgen.

### Handmatige bediening



#### Bedieningspaneel:

##### Aan/uit schakelaar (A)

Activeert het apparaat.

- Knop bevindt naar buiten: contactgrill is uit
- Knop bevindt naar binnen: contactgrill is aan

##### Thermostaatknop (B)

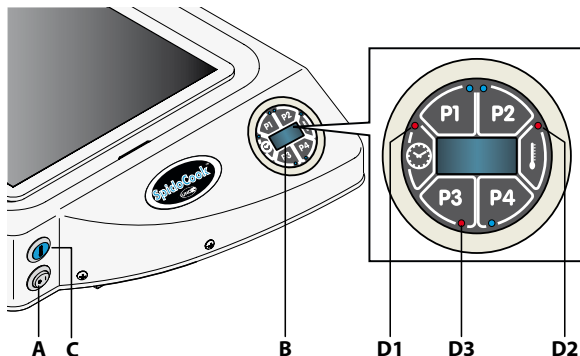
Draai de thermostaatknop met de klok mee en stel de baktemperatuur in (van 120 tot 140°C).

##### Temperatuurlampje (C)

- Lamp aan: grill wordt verwarmt.
- Lamp uit: de temperatuur is bereikt



## SpidoTouch digitaal bedieningspaneel



### Bedieningspaneel:

#### Aan/uit schakelaar (A)

Activeert het apparaat.

■ Knop bevindt naar buiten: contactgrill is uit

■ Knop bevindt naar binnen: contactgrill is aan

#### SpidoTouch digitaal bediening (B)

Hiermee kunt u de baktijd en de temperatuur instellen en opslaan van maximaal 4 programma's.

#### Temperatuurlampje (C)

● Lamp aan: grill wordt verwarmt.

● Lamp uit: de temperatuur is bereikt

### Tijd en baktemperatuur parameterinstelling



Tijd

0 = STOP (grill UIT)

00:01...9:59 (maximum tijd)

INF= continue werking (de plaat is altijd aan)



temperatuur

(max. 300°C)

- Stel de bereidingstijd in door herhaaldelijk op de knop te drukken (langzame modus) of ingedrukt te houden (snelle modus) tot de gewenste tijd op het scherm verschijnt (de waarde is opgeslagen wanneer de LED (D1) stopt met knipperen).
- het aftellen begint direct nadat de looptijd is ingesteld met een andere waarde dan "0", en de plaat zal beginnen te verhitten tot de vooraf ingestelde temperatuur van 200°C bereikt is. Om deze waarde te wijzigen, drukt u op de knop tot de gewenste temperatuur op het scherm verschijnt (de waarde is opgeslagen wanneer de LED (D2) stopt met knipperen). **OPMERKING:** als u op de knop indrukt voor de tijdsduur LED (D1) stopt met knipperen, zal de plaat opwarmen totdat het een temperatuur van ongeveer 200°C heeft bereikt.
- Om voortijdig met bakken te stoppen, drukt u herhaaldelijk op de knop tot 00:00 op het scherm verschijnt.

#### • Voorbeeld: Als u wilt bakken met een temperatuur van 220°C gedurende 5 minuten en 30 seconden.

Zet de plaat aan met de knop (A), de knop ingedrukt houden tot 5.30 (5 minuten en 30 seconden) op het scherm verschijnt. Na een paar seconden, de LED (D1) stopt met knipperen: de baktijd is opgeslagen, het aftellen begint en de plaat begint te verwarmen tot de ingestelde temperatuur van 200°C is bereikt.

Om de temperatuur te verhogen, houdt u de knop ingedrukt totdat de temperatuur van 220°C verschijnt op het scherm. Na een paar seconden, de LED (D2) stopt met knipperen: de baktemperatuur is opgeslagen.

Als het lampje (C) uitgaat, heeft de plaat de ingestelde temperatuur (220°C) bereikt.

### Programma's opslaan en gebruiken

Maximaal vier programma's (P1, P2, P3 en P4) kunnen worden opgeslagen voor later gebruik.

#### PROGRAMMA'S OPSLAAN

Stel de tijd en temperatuur parameters zoals eerder beschreven (bijvoorbeeld 8 min. / 220°C).

Om het programma op te slaan, houd de knop P1, P2, P3 of P4 (ex. P3) gedurende minstens 3 seconden ingedrukt: het opslaan wordt bevestigd met het oplichten (1 seconde) van het LED-licht (D3) en een geluidssignaal.


Bv: Programma P3 = de bakplaat zal gedurende 8 minuten op 220°C werken.



**USING A PROGRAMME**

Om een van de vier programma's te starten wanneer hij in de stand "STOP" (0- grill UIT) of "INFINITY" (INF - continue aan) staat, druk op **P1, P2, P3** of **P4**.

Aan het einde van het programma gaat hij weer in de ruststand (STOP o INFINITY).

in het geval de gebruiker een programma gebruikt, kan de baktijd worden gestopt door op de  toets de tijd op nul te zetten of door op de knop van het gebruikte programma te drukken.

**Meldingen voor de gebruiker (alleen voor modellen met digitale bediening)**

Het digitale bedieningspaneel SpidoTouch dat de **SpidoCook™** digitale grill gebruikt, is ontworpen om de gebruiker voor eventuele foutmeldingen of storingen te waarschuwen.

Bij een waarschuwing of alarm druk op de knop "P4" om hem uit te lezen.

**Waarschuwingen:**

Wanneer een storing wordt gedetecteerd blijft het apparaat in bedrijf, zij het in beperkte mate, een **WAARSCHUWINGSBERICHT** wordt weergegeven. Het apparaat blijft werken en de **WAARSCHUWING** blijft op het display totdat er een bedieningstoets wordt ingedrukt.

DISPLAY BERICHT	Omschrijving	Gevolg	Oplossing
<b>W01</b>	De temperatuur van de printplaat van het apparaat is te hoog	Het apparaat werkt, maar er is een kans op blijvende schade aan de printplaat	Neem contact op met de afdeling Klantenondersteuning
<b>W02</b>	De temperatuur van de besturingskaart van het apparaat is te hoog	Het apparaat werkt, maar er is een kans op blijvende schade aan de besturingskaart	Neem contact op met de afdeling Klantenondersteuning
<b>W10</b>	Fout basis instelling besturingskaart	Het apparaat blijft werken (met enkele beperkingen vanwege de fout in de betreffende instelling)	Neem contact op met de afdeling Klantenondersteuning

**Alarm messages:**

Wanneer er een situatie ontstaat dat het apparaat helemaal niet meer werkt, wordt een **ALARMSIGNAAL** gegeven en het apparaat moet overgeschakeld naar de **STOP** status. Het apparaat niet meer werkt en de **ALARMELDING** verschijnt in het display van de grill totdat het probleem is opgelost. Als het apparaat in werking is wanneer het ALARM af gaat, dan schakelt hij uit en de waarschuwing die overeenkomt met het vastgestelde probleem wordt weergegeven. Om een probleem van dit type op te lossen, neem dan contact met een erkend Service Centrum. Zodra het probleem is opgelost, kan het apparaat worden geactiveerd door het indrukken van de «START» toets.

DISPLAY BERICHT	Omschrijving	Gevolg	Oplossing
<b>A01</b>	Temperatuursensor alarm	Apparaat schakeld uit	Neem contact op met de afdeling Klantenondersteuning
<b>A03</b>	De besturing communiceert niet meer met het voedingsbord	Apparaat schakeld uit	Neem contact op met de afdeling Klantenondersteuning

**Onderhoud in geval van storing:**

In geval van storing, uitval van het keramische oppervlak of scheuren in het oppervlak, trek dan onmiddellijk de stekker uit het stopcontact en bel een service center voor de vervanging van het glas.



## Routineonderhoud



**Routineonderhoud mag alleen worden uitgevoerd:**

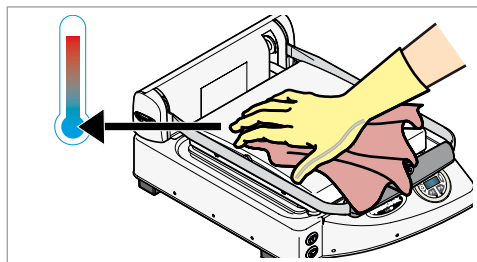
- als de stroomtoevoer naar het apparaat is afgesloten;
- als geschikte beschermende kleding (bijv. handschoenen, etc.) wordt gedragen.

Reinig de ovenruimte dagelijks om de hygiëne op peil te houden.

Bij het reinigen van een onderdeel of accessoire NOOIT::

- schurende reinigingsmiddelen;
- agressieve of bijtende reinigingsmiddelen (bijv. zoutzuur of bleekmiddel).  
Let op! Gebruik deze middelen ook niet bij het reinigen van de ondersteuningsconstructie;
- schurend of scherp gereedschap (bijv. schuursponsen, schrapers, staalborstels, etc.);
- hogedrukreinigers met heet water of stoom

### Uitwendige constructies:



**Wacht tot de oppervlakken zijn afgekoeld.**

Gebruik alleen een zachte doek die bevochtigd is met wat zeep en water. Spoel de constructie af en maak deze volledig droog

Als alternatief, gebruik alleen reinigingsmiddelen aanbevolen door UNOX; andere producten kunnen schade veroorzaken waardoor de garantie vervalt. Lees voor het gebruik de instructies van het reinigingsmiddel.

### Keramische grillplaat:



**De keramische grillplaat, zelfs als die zeer heet zijn geven niet het gevoel wat de werkelijke temperatuur is, daarom, voor het schoonmaken, zorg ervoor dat ze volledig zijn afgekoeld.**

Gebruik alleen een zachte doek die bevochtigd is met wat zeep en water. Spoel af en maak deze volledig droog

Gebruik geen zuren, oplosmiddelen en/of ammoniak (alcohol, benzine, thinner, enz..) deze kunnen vlam vatten wanneer die in aanraking komen met de grill en deze niet volledig is afgekoeld.

Voor het reinigen van het apparaat geen gereedschap gebruiken dat het keramische glas kan beschadigen, het is noodzakelijk de krabber met afgeronde randen te gebruiken dat met de grill is meegeleverd. Gebruik de krabber voorzichtig en zorg ervoor dat het mes goed contact op de plaat maakt. Gebruik de punt van de krabber niet omdat dit kan krassen veroorzaken op de plaat en het totale uiterlijk en reinigbaarheid in gevaar kan brengen.

Vervang het mes van de krabber telkens wanneer deze niet meer volledig scherp is.

Na het gebruik van de krabber, bedek deze met de speciale beschermer en laat de krabber niet onbeheerd en binnen het bereik van kinderen.

### Verzamelen van bakafval:

De bakresten worden geleid door het gat in de goot direct naar de lekbak onder de contactgrill. Leeg daarom de opvanglade regelmatig om te voorkomen dat die overloopt.

## Inactiviteit

---

Volg de voorzorgsmaatregelen hieronder op als het apparaat niet wordt gebruikt:

- sluit de stroomtoevoer naar het apparaat af;
- het verdient aanbeveling om met een zachte doek minerale olie aan te brengen op alle roestvrij stalen oppervlakken;

Als het apparaat weer opnieuw wordt gebruikt:

- reinig het apparaat en de accessoires grondig (zie het hoofdstuk "Routineonderhoud" op pagina 18);
- sluit het apparaat weer aan op de stroomvoorziening;
- inspecteer het apparaat voordat het wordt gebruikt;
- schakel het apparaat in bij minimum temperatuur van 50 minuten zonder voedsel op de grill.



**Het verdient ten zeerste aanbeveling om eenmaal per jaar een onderhouds- en inspectiebeurt te laten uitvoeren door een erkende klantenservicedienst zodat het apparaat zich in een perfecte gebruiks- en veiligheidsconditie bevindt.**

## Verwijdering

---

In pursuut of article (No.). 13 of law 25 July 2005, No. 151 "Implementation of the Directives 2002/95/EC, 2002/96/EC and 2003/108/EC.



Het product moet een gescheiden inzamelingsproces ondergaan en mag niet als gewoon afval aan het einde van de levensduur worden afgedankt; denk eraan dat een illegale of incorrecte afdanking kan leiden tot een geldboete zoals bepaald in de van kracht zijnde wetgeving.

Alle apparaten zijn voor meer dan 90% van hun totale gewicht samengesteld uit recyclebare metalen (roestvrij staal, ijzer, aluminium, gegalvaniseerd staal, koper, etc.): verwijdering van het product aan het einde van de levensduur moet worden uitgevoerd door recyclingbedrijven op het gebied van elektronische en elektrische afvalproducten of het apparaat moet worden teruggegeven aan de dealer als er een nieuw gelijkwaardig product wordt aangeschaft.

Maak het apparaat ten behoeve van de verwijdering onklaar voor gebruik. Verwijder hiertoe de netkabel en de ovenruimtegrendel om te voorkomen dat personen in de ovenruimte opgesloten raken.

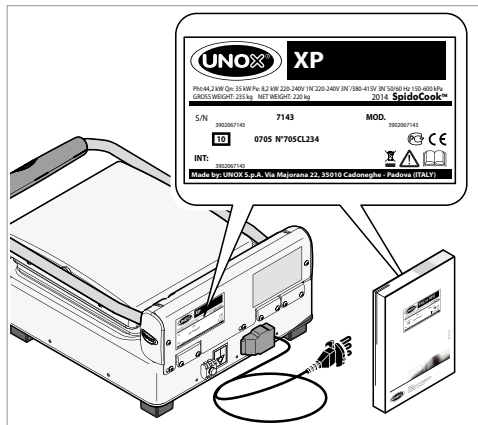
Neem contact op met een plaatselijk recyclingbedrijf voor meer informatie.



## After-salesondersteuning

Bij storingen moet het apparaat van de stroom- en watertoevoer worden afgesloten en neem contact op met een UNOX erkende technische klantenservice. Geef de volgende informatie:

- De aankoopdatum.
- De apparaatgegevens op het typeplaatje.



### Informatie van de fabrikant :

UNOX S.p.A.  
Via Majorana, 22  
351010 Cadoneghe (PD) Italy  
Tel +39 049 86.57.511 - Fax +39 049 86.57.555  
info@unox.com www.unox.com

## Certificering

---

### EU-conformiteitsverklaring voor elektrische apparaten

Fabrikant: UNOX S.p.A.

Adres: Via Majorana, 22 - 35010 Cadoneghe, Padua, Italy

Verklaart onder eigen verantwoordelijkheid dat het product

**SpidoCook™**

voldoet aan de eisen van de laagspanningsrichtlijn 2006/95/EC volgens de volgende normen:

EN 60335-1:2002 + A11:2004 + A1:2004 + A12:2006 + A2:2006 + A13:2008 + A14:2010 + A15:2011

EN 60335-2-38:2003 +A1:2008

EN 62233:2008 (3)

voldoet aan de Richtlijn 2004/108/EG inzake elektromagnetische compatibiliteit, en is gebouwd in overeenstemming met de volgende normen:

EN 55014-1: 2006 + A1: 2009

EN 55014-2: 1997 + A1: 2001 + A2: 2008 + IS: 2007

EN 61000-3-2: 2006 + A1: 2009 + A2: 2009

EN 61000-3-3: 2008

## Garantie

---

Installatie van het UNOX-product moet worden uitgevoerd door een ondersteuningsdienst die door UNOX is erkend. De installatiedatum en het model moeten door de consument worden vastgelegd door middel van een schriftelijke bevestiging of een installatiefactuur die is afgegeven door de dealer of door de door UNOX erkende klantondersteuningsdienst. Anders is deze garantie ongeldig.

De UNOX-garantie dekt alle storingen die het gevolg zijn van productiefouten. De garantie sluit schade uit die het gevolg is transport, ondeugdelijke opslag of onderhoud of als gevolg van een verkeerd gebruik van het product. Eveneens van garantie uitgesloten is schade als gevolg van een installatie die niet conform de technische specificaties van UNO X is uitgevoerd. Hieronder valt bijvoorbeeld de toepassing van een vervuilde en agressieve watertoevoer, een gastoevoer met gas van lage kwaliteit of een stroomaansluiting die niet voldoet aan de nominale spanning en belasting.

De garantie sluit eveneens schade uit als gevolg van vermogenspieken of geknoei door onbevoegde of ondeskundige personen. De garantie komt eveneens te vervallen bij schade aan het apparaat als gevolg van kalkafzettingen. Verder dekt de garantie geen verbruiksonderdelen zoals; afdichtingen, lampjes, glaspanelen, decoraties en onderdelen die aan slijtage onderhevig zijn.


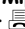
De garantie komt eveneens te vervallen in het geval dat de schade het resultaat is van een onjuiste installatie of een installatie die niet is uitgevoerd door een erkende klantondersteuningsdienst



**EMGA International B.V.**

Groot Mijdrechtstraat 42  
Postbus 32

3640 AA Mijdrecht

 +31 (0)297-282341 -  +31(0)297-287405

 [www.emga.com](http://www.emga.com)

 [info@emga.com](mailto:info@emga.com)

**UNOX S.p.A.**

Via dell'Artigianato, 28/30 - 35010 - Vigodarzere (PD) - Italy

Tel.: +39 049 86.57.511 - FAX: +39 049 86.57.555

[info@unox.com](mailto:info@unox.com)

**[www.unox.com](http://www.unox.com)**