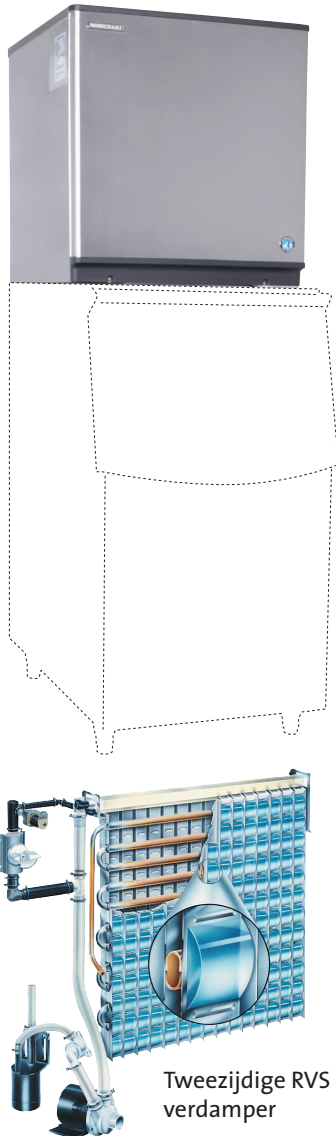




HOSHIZAKI



KMD-201AA/AWA CRESCENT IJSMACHINES

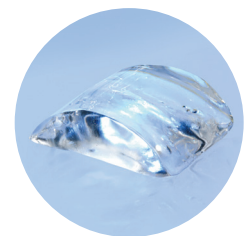
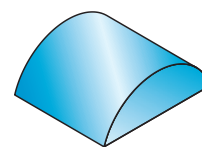


Tweezijdige RVS verdamper

Productbeschrijving

De modellen KMD-201AA (luchtgekoeld) en KMD-201AWA (watergekoeld) zijn modulaire ijsmachines die heldere, crescent ijsblokjes produceren.

- Een veelzijdige ijsvorm die gebruikt kan worden voor de meest uiteenlopende toepassingen zoals voor het spatvrij serveren van softdrinks, het vervoeren van vis, in vitrines en zelfs voor lasertherapie.
- Losse, crescent premium ijsblokjes zonder ijsbruggen.
- Uitzonderlijk harde, kristalheldere ijsblokjes die langzaam smelten.
- Door de CycleSaver® functie kunnen de KM-machines meer ijs produceren en zijn ze tegelijkertijd energiezuinig omdat ze slechts half zoveel cycli nodig hebben als de machines van onze concurrenten.
- Inclusief een dubbelzijdige roestvrijstalen verdamper die minder cycli nodig heeft om een volle emmer ijs te produceren en zo het energieverbruik reduceert.
- Inschuifbaar luchtfilter voor een gemakkelijke reiniging - voor constante prestaties (alleen bij luchtkoeling).
- Koude en natte zones zijn geïsoleerd en gescheiden van de elektrische en warmte producerende componenten. Het ontwerp blinkt uit door betrouwbaarheid en hygiëne en reduceert onderhouds- en servicekosten.



Ijssoort: Crescent
Formaat: 30 x 37 x 13 mm

Beschikbare modellen

| Model | Lucht gekoeld | Watergekoeld |
|------------|---------------|--------------|
| KMD-201AA | • | |
| KMD-201AWA | | • |

Opslaglocaties

| Model | Bijpassende Opslagbunkers |
|-----------------------|---------------------------|
| KMD-270AA - Modulair | B-301SA, B-501SA, B-801SA |
| KMD-270AWA - Modulair | B-301SA, B-501SA, B-801SA |

Productie

| Model | Ijsproductie per 24 uur (ca.) (kg) | | | Temperatuur | Ijsproductie per cyclus (ca.) | | Waterverbruik per 24 uur (ca.) | | |
|------------|------------------------------------|-----------|-----------|------------------|-------------------------------|---------------------------|--------------------------------|---------------------------|--|
| | 190 / 205 | 167 / 182 | 135 / 157 | | 3.8 / 3.8kg / 416 stuks | 0.90 / 0.98m ³ | 0.40 / 0.48m ³ | 0.27 / 0.31m ³ | |
| KMD-201AA | | | | OT.10°C, WT.10°C | | | | | |
| KMD-201AWA | | | | OT.21°C, WT.15°C | | | | | |
| | | | | OT.32°C, WT.21°C | 3.9 / 4.0kg / 416 stuks | 0.43 / 0.51m ³ | 0.32 / 0.36m ³ | 0.30 / 0.33m ³ | |

Voor meer informatie bezoek onze website
www.hoshizaki-europe.com

Hoshizaki Europe B.V. behoudt zich het recht voor om zonder voorafgaande kennisgeving wijzigingen aan te brengen in specificaties en producten.

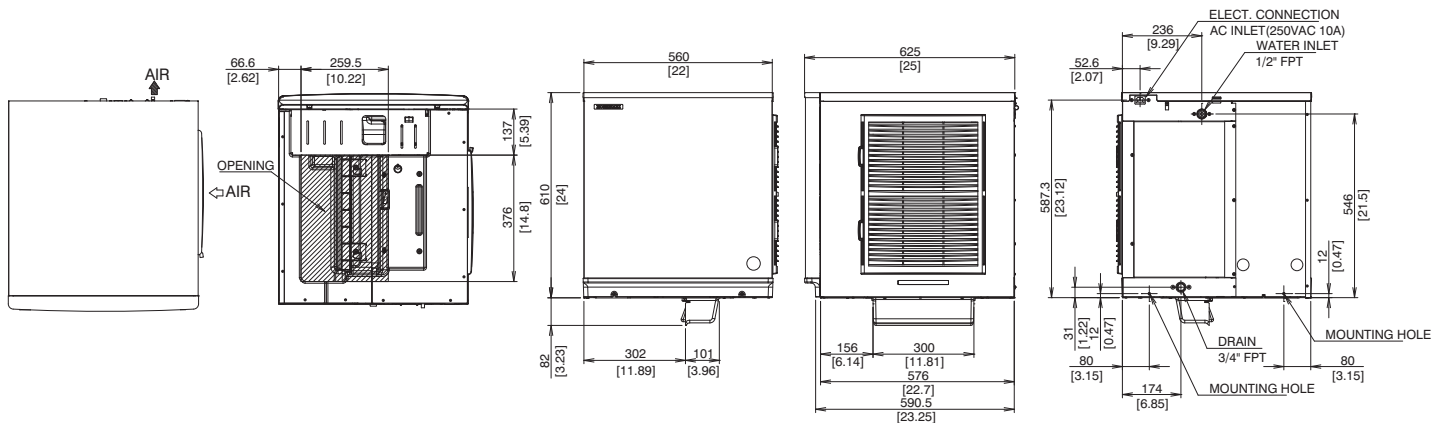




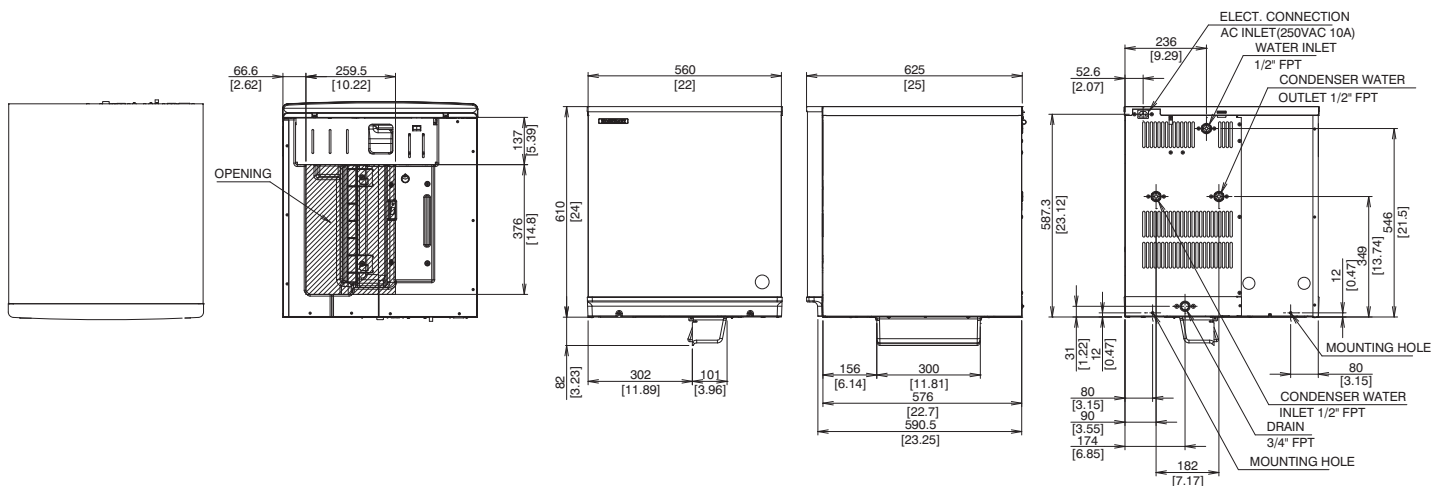
HOSHIZAKI

KMD-201AA/AWA CRESCENT IJSMACHINES

KMD-201AA



KMD-201AWA



Technische gegevens

| Specificatie | KMD-270AA | KMD-270AWA |
|--|-----------------------------------|------------|
| Afmetingen B x L x H (mm) | 560 x 625 x 610 | |
| Spanning | 1 Phase 220 - 240V / 50Hz | |
| Elektrisch vermogen (OT.32°C, WT.21°C) | 1030W | 917W |
| Isolatie drijfgas | Cyclopentaan/CFK vrij/ODP:0/GWP:3 | |
| Koudemiddel | R404A | R404A |

CAD tekeningen zijn beschikbaar op onze website

| Omgevingseisen |
|---|
| Omgevingstemperatuur: 7 - 40°C |
| Watertoevoertemperatuur: 7 - 35°C |
| Watertoevoerdruk: 0,7 - 7,8 bar (0,07 - 0,78MPa) |
| Spanningsbereik Nominale spanning: 198 - 254V |
| Accessoires |
| Gebruiksaanwijzing, Universele klem, Bout(2) Stroomkabel SE type plug(-C101), BF type plug(-C111), o type plug(-C121), 83 type plug(-C131) |

Voor meer informatie neem contact op met uw plaatselijke verkoopkantoor:

Hoshizaki België:
Hoshizaki Duitsland:
Hoshizaki Frankrijk:
Hoshizaki Iberië:
Hoshizaki Midden-Oosten:

info@hoshizaki.be
info@hoshizaki.de
info@hoshizaki.fr
info@hoshizaki.es
info@hoshizaki.ae



HOSHIZAKI - WEBSHOP.NL