

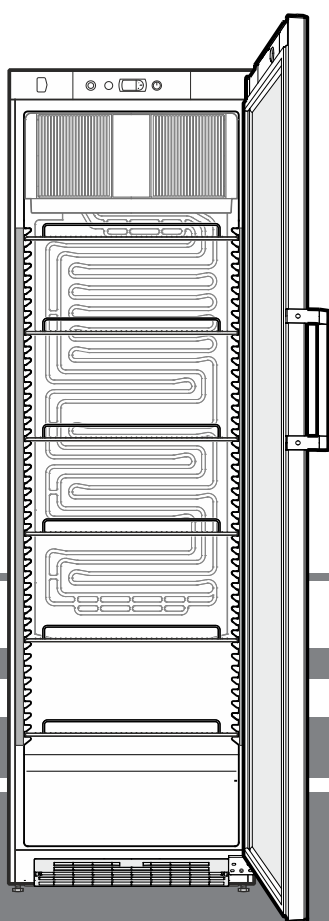
Gebruiksaanwijzing

Koelkast

Voor de inbedrijfstelling de gebruiksaanwijzing lezen

Pagina 22

NL



7085 467-00

FKDv 4523

LIEBHERR

Inhoud

Beschrijving van het apparaat	22
Aanwijzing m.b.t. afdanken.....	22
Veiligheidsaanwijzingen en waarschuwingen	23
Toepassingen van het apparaat	23
Geluidsemissie van het apparaat	23
Klimaatklasse	24
Opstellen	24
Elektrische aansluiting	24
Afmetingen van het apparaat	24
Bedienings- en controleelementen	25
Apparaat in- en uitschakelen.....	25
Temperatuur instellen.....	25
Energiespaarmodus.....	25
Alarm bij openen deur	25
Temperatuuralarm	25
Instelmodus	26
Binnenverlichting, Displayverlichting	26
Helderheidsregelaar voor verlichting	26
Veiligheidsslot	26
Ontdooien.....	27
Reinigen	27
Buiten werking stellen	27
Storingen.....	27
Draairichting deur veranderen	28

Aanwijzing m.b.t. afdanken

Het apparaat bevat waardevolle materialen en mag niet met het gewoon huis- of grofvuil worden meegegeven. Het recyclen van afgedankte apparaten moet vakkundig gebeuren overeenkomstig de plaatselijk geldende voorschriften en wetten.



Let erop dat bij het afvoeren van het afgedankte apparaat het koelmiddelcircuit niet wordt beschadigd, zodat het koelmiddel (informatie op het typeplaatje) of de olie erin niet ongewild vrijkomen.

- Apparaat onbruikbaar maken.
- De netstekker uit het stopcontact trekken.
- Het netsnoer doorknippen.

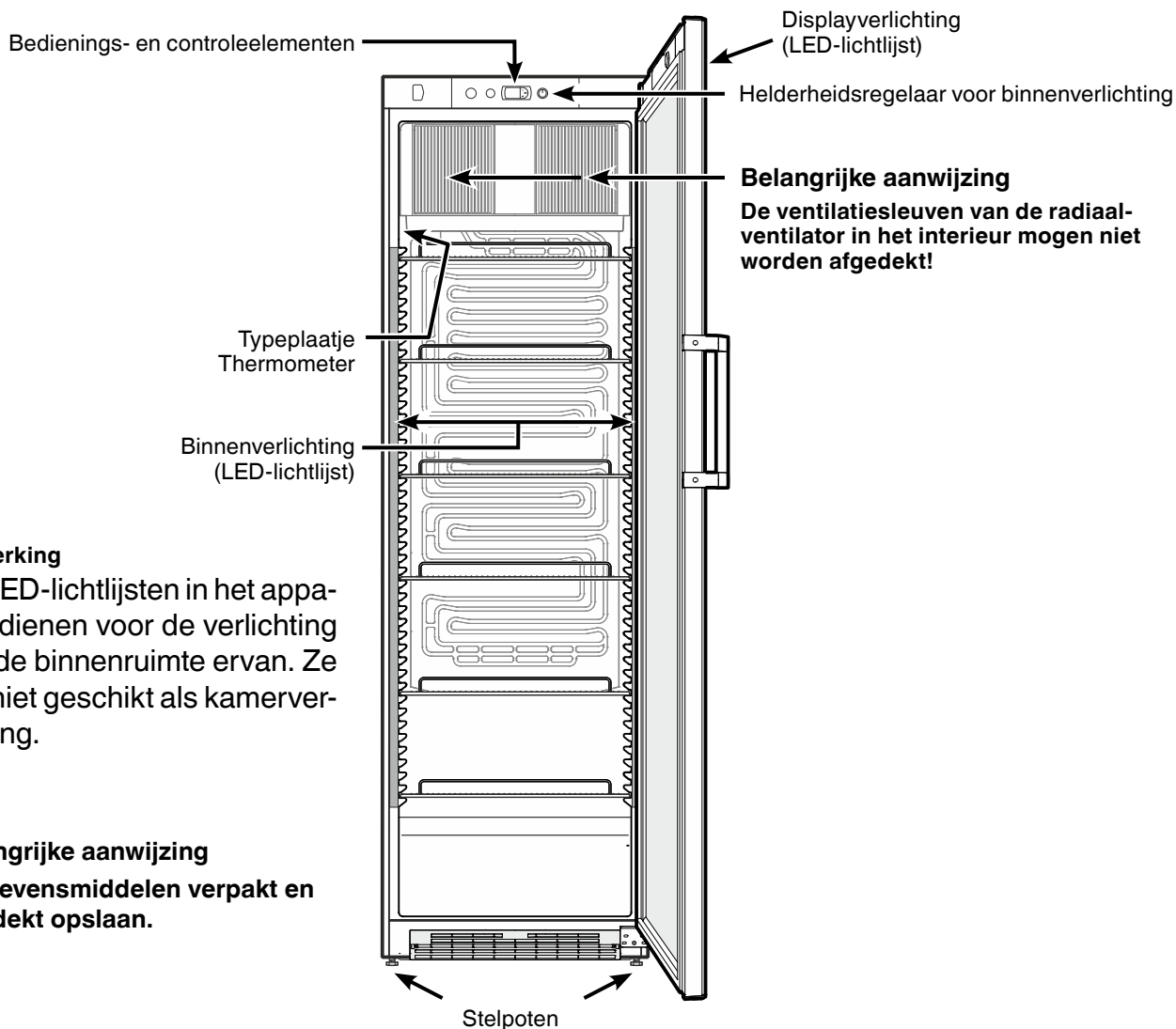
⚠ WAARSCHUWING

Gevaar voor verstikking door verpakkingsmateriaal en folie!

Kinderen niet met het verpakkingsmateriaal laten spelen.

Breng het verpakkingsmateriaal naar een officieel inzamelpunt.

Beschrijving van het apparaat



Opmerking

De LED-lichtlijsten in het apparaat dienen voor de verlichting van de binnenruimte ervan. Ze zijn niet geschikt als kamerverlichting.

Belangrijke aanwijzing

Alle levensmiddelen verpakt en afgedekt opslaan.

Veiligheidsaanwijzingen en waarschuwingen

- Voorkom blessures en beschadigingen: pak het apparaat altijd met twee personen uit en stel hem samen op.
- Neem bij beschadiging van het apparaat onmiddellijk - nog vóór het aansluiten - contact op met de leverancier.
- Stel het apparaat volgens de aanwijzingen in deze gebruiksaanwijzing op en houd u aan de aansluitvoorschriften om zeker te zijn van een goede werking.
- Koppel het apparaat bij storingen los van de netspanning: trek de stekker uit het stopcontact of draai de zekering in de meterkast eruit.
- Trek de stekker niet aan het netsnoer uit het stopcontact maar pak de stekker vast.
- Laat reparaties en ingrepen aan het apparaat uitsluitend door de technische dienst of een installateur uitvoeren, aangezien anders grote gevaren voor uzelf en anderen kunnen ontstaan. Hetzelfde geldt voor het vervangen van het netsnoer.
- Gebruik in het apparaat nooit open vuur of ontstekingsbronnen. Let er daarom tijdens het vervoeren en reinigen van het apparaat goed op dat het koelcircuit niet wordt beschadigd. Mocht het koelcircuit desondanks beschadigd raken, houd het apparaat dan uit de buurt van open vuur. Zorg voor goede ventilatie in het vertrek.
- Ga nooit op de sokkel, laden, deur enz. staan of leunen om ergens bij te kunnen.
- Dit apparaat kan door kinderen vanaf 8 jaar en ouder, evenals door personen met beperkte fysieke, sensorische of mentale capaciteiten of gebrek aan ervaring en kennis worden gebruikt, wanneer ze onder toezicht staan of m.b.t. het veilige gebruik van het apparaat instructies hebben gekregen en de daaruit voortvloeiende gevaren begrijpen. Kinderen mogen niet met het apparaat spelen. Kinderen mogen het apparaat niet zonder toezicht reinigen en onderhouden.
- Voorkom voortdurend huidcontact met koude oppervlakken of te koelen/te bevroren producten want dat kan een pijnlijk of dof gevoel en bevroering veroorzaken. Bij langdurig huidcontact veiligheidsmaatregelen treffen, bijv. handschoenen dragen.

- Consumeer geen levensmiddelen die over de datum zijn, ze kunnen een voedselvergiftiging veroorzaken.
- Bewaar geen explosieve stoffen of spuitbussen met brandbare drijfgassen (bijv. butaan, propaan, pentaan) in het apparaat. Eventueel vrijkomend gas kan door de elektrische componenten ontstoken worden. U herkent dergelijke spuitbussen aan het waarschuwingssymbool bestaande uit enkele vlammen met eronder de tekst Licht ontvlambaar dan wel aan de tekst op de spuitbus.
- Geen elektrische apparaten binnen het apparaat gebruiken.
- Bewaar bij afsluitbare apparaten de sleutel niet in de buurt van het apparaat of binnen het bereik van kinderen.
- Het apparaat is ontworpen voor gebruik in een gesloten ruimte. Het apparaat niet buiten, in een vochtige omgeving of binnen bereik van spatwater plaatsen.
- Bij transport of bij een werkend apparaat boven 1500 m boven zeeniveau kan de glasplaat van de deur door de verminderde luchtdruk breken. De brokstukken zijn scherp en kunnen ernstig lichamelijk letsel veroorzaken.

Toepassingen van het apparaat

Het apparaat is alleen geschikt voor het koelen van levensmiddelen in huishoudelijke of soortgelijke omgeving.

Hiertoe behoort bijvoorbeeld het gebruik

- in personeelskeukens, bed and breakfasts,
- door gasten in landhuizen, hotels, motels en andere onderkomens,
- voor catering en soortgelijke diensten in de groothandel.

Gebruik het apparaat alleen voor huishoudelijke toepassingen. Alle andere toepassingen zijn niet toegestaan.

Het apparaat is niet geschikt voor het bewaren en koelen van medicijnen, bloedplasma, laboratoriumpreparaten en dergelijke stoffen en producten als genoemd in de richtlijn inzake medische hulpmiddelen 2007/47/EG. Misbruik van het apparaat kan leiden tot schade aan bewaarde producten of tot bederf ervan.

Daarnaast is het apparaat niet geschikt voor gebruik op plaatsen waar ontploffingsgevaar kan heersen.

Geluidsemisatie van het apparaat

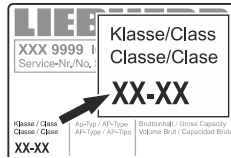
Het geluidsniveau tijdens het gebruik van het apparaat ligt onder 70 dB(A) (rel. geluidsvermogen 1 pW).

Klimaatklasse

Met de klimaatklasse wordt aangegeven, op welke omgevingstemperatuur het apparaat gebruikt mag worden, om de volledige koeling te bereiken.

De klimaatklasse wordt op het typeplaatje aangegeven.

De positie van het typeplaatje is te vinden in het hoofdstuk **Beschrijving van het apparaat**.



Klimaatklasse Omgevingstemperatuur

SN	+10 °C tot +32 °C
N	+16 °C tot +32 °C
SN-ST	+10 °C tot +38 °C
ST	+16 °C tot +38 °C
T	+16 °C tot +43 °C
SN-T	+10 °C tot +43 °C

Het apparaat niet buiten de aangegeven omgevingstemperaturen gebruiken!

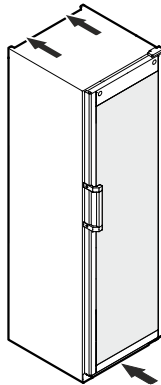
Opstellen

- Stel het apparaat niet op in direct zonlicht en ook niet naast een fornuis, verwarming of dergelijke.
- De ondergrond moet vlak en waterpas zijn. Compenseer oneffenheden d.m.v. de stelpoten.
- De afstand tussen de bovenkant van het apparaat en het plafond van het vertrek moet minimaal 20 cm bedragen.

• Ventilatieopeningen resp. -roosters niet afdekken. →

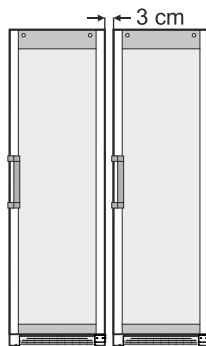
- De plaatsingsruimte van het apparaat moet volgens de norm EN 378 pro 8 g koelmiddelmassa R 600a 1 kubieke m bezitten zodat er in geval van een lekkage in het koelmiddelcircuit geen ontvlambare gas-lucht-mengeling in de plaatsingsruimte van het apparaat kan ontstaan. Informatie over de hoeveelheid koelmiddel vindt u op het typeplaatje aan de binnenkant van het apparaat.

- Stel het apparaat altijd tegen een wand op.



- Wanneer meerdere apparaten naast elkaar gezet worden, een afstand van 3 cm tussen de apparaten openlaten.

Indien deze afstand te klein is, vormt zich condenswater tussen de zijwanden.



Elektrische aansluiting

Het apparaat uitsluitend met **wisselstroom** gebruiken.

De toelaatbare spanning en frequentie staan op het typeplaatje. De positie van het typeplaatje is te vinden in het hoofdstuk **Beschrijving van het apparaat**.

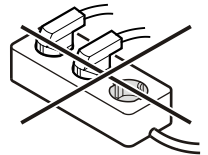
Het stopcontact moet correct geaard en elektrisch beveiligd zijn.

De uitschakelstroom van de zekering moet tussen 10 A en 16 A liggen.

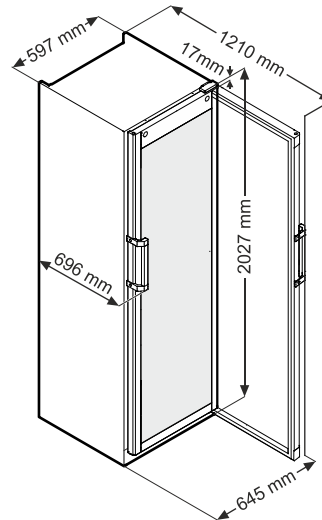
Het stopcontact mag zich niet achter het apparaat bevinden en moet gemakkelijk toegankelijk zijn.

Het apparaat niet door middel van een verlengkabel of meervoudige contactdoos aansluiten.

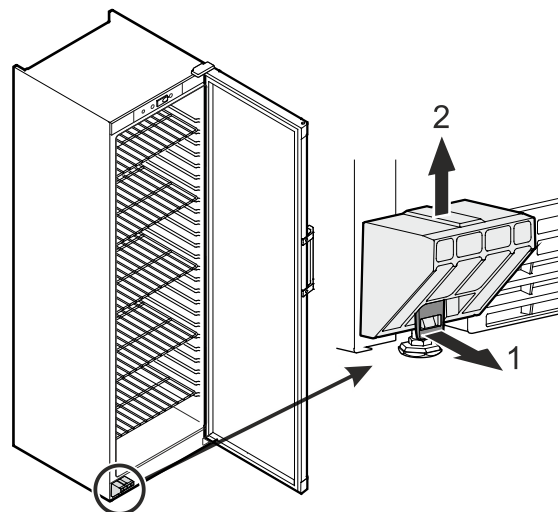
Gebruik geen omvormer (omzetten van gelijkstroom naar wisselstroom) of spaarstekker. Gevaar voor beschadiging van de elektronische componenten!



Afmetingen van het apparaat



Transportbeveiliging eraf trekken




Bedienings- en controleelementen




 Toets **Set** (Enter) of **Alarm**-toets

▲ **ES** Aan/Uit-toets energiespaarmodus of toets om door het menu te navigeren en verhogen van instelwaarden


▼  Aan/Uit-toets binnenverlichting of toets om door het menu te navigeren en verlagen van instelwaarden

Symbolen op het display

 Compressor werkt

 LED knippert - inschakelvertraging van het aggregaat. Na drukcompensatie in het koelmiddelcircuit start de compressor automatisch.

 Ventilator werkt

 Het apparaat is in de ontthooifase

 Alarmfunctie

Apparaat in- en uitschakelen

Wij adviseren u om de binnenruimte van het apparaat te reinigen voordat u het in gebruik neemt (zie verder onder **Reinigen**).




Inschakelen

Stekker in het stopcontact steken - het apparaat is ingeschakeld.

Uitschakelen

Trek de stekker uit het stopcontact.

Temperatuur instellen

- 1 sec. op toets  drukken. Het temperatuurdisplay knippert.
- Temperatuur verhogen (warmer) - op toets ▲ **ES** drukken.
- Temperatuur verlagen (koud) - op toets ▼  drukken.
- Opnieuw op toets  drukken.

De gewenste temperatuurinstelling wordt opgeslaan.

Energiespaarmodus

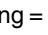
Wordt de deur van het apparaat 2 uur lang niet geopend, dan schakelt het apparaat over naar de energiespaarmodus. De binnenverlichting wordt uitgeschakeld en de temperatuur in de binnenruimte van het apparaat loopt licht op.

Het apparaat schakelt na 8 uur weer terug naar het normale bedrijf. Wordt de deur van het apparaat tijdens de energiespaarmodus geopend, dan schakelt het apparaat direct terug naar het normale bedrijf.

De hierboven aangegeven periodes kunnen worden veranderd. Zie hoofdstuk **Instelmodus**.

Energiespaarmodus manueel activeren

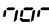
- 3 sec. op toets ▲ **ES** drukken.

Melding = wisselende weergave van  en van de actuele temperatuur in de binnenruimte van het apparaat.



Opmerking

De deur van het apparaat binnen 10 sec. sluiten, anders wordt de energiespaarmodus niet geactiveerd.


Energiespaarmodus manueel deactiveren

- 3 sec. op toets ▲ **ES** drukken. Melding = 

Alarm bij openen deur


Wanneer de deur langer dan 4 minuten geopend is, begint de LED  te branden en op het display knippert  afwisselend met de temperatuurindicatie.

Het geluidssignaal klinkt (indien de geluidssignaalfunctie niet gedeactiveerd is).


Wanneer de deur voor het opslaan van koelwaar langer geopend moet zijn, het geluidssignaal uitschakelen door op de toets  te drukken.

Temperatuuralarm


Na een langere stroomonderbreking kan de temperatuur in de binnenruimte te ver opgelopen zijn.

LED  licht op - melding HI

Na het einde van de stroomuitval is het dalen van de temperatuur op het display zichtbaar.

- Het geluidssignaal uitschakelen door op de toets  te drukken.

Temperatuuralarm bij een defect van het apparaat

LED  licht op - melding HI of LO

In de binnenruimte is het te warm (HI) of te koud (LO). Het geluidssignaal klinkt (indien de geluidssignaalfunctie niet gedeactiveerd is).


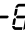
Wanneer een te hoge (warme) temperatuur weergegeven wordt, eerst controleren of de deur correct gesloten is.

Wanneer de temperatuurindicatie na 1 uur nog steeds een te warme of koude waarde weergeeft, contact opnemen met de technische dienst.

Instelmodus




In de instelmodus kunnen parameters van de elektronica worden veranderd.


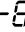
- 3 sec. op toets  drukken. Melding = 


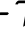
- Op de toets  ES drukken. Melding = 

- Op de toets  drukken.

Melding = momenteel ingestelde periode (uren) waarna de energiespaarmodus automatisch geactiveerd wordt.




- Met de toetsen   of  ES de gewenste instelling selecteren.


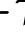
- Op de toets  drukken. Melding = 



- Op de toets  ES drukken. Melding = 

- Op de toets  drukken.

Melding = momenteel ingestelde duur (uren) van de energiespaarmodus




- Met de toetsen   of  ES de gewenste instelling selecteren.


- Op de toets  drukken. Melding = 


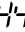
- Op de toets  ES drukken. Melding = 



- Op de toets  drukken.




Melding = momenteel ingestelde vertraging (minuten) voordat het geluidssignaal bij geopende deur klinkt


- Met de toetsen   of  ES de gewenste instelling selecteren.

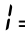
- Op de toets  drukken. Melding = 


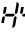
- Op de toets  ES drukken. Melding = 

- Op de toets  drukken. Melding = 

- Met de toetsen   of  ES de gewenste instelling selecteren.

 = geluidssignaalfunctie geactiveerd


 = geluidssignaalfunctie gedeactiveerd

- Op de toets  drukken. Melding = 

- 3 sec. op toets  drukken.

De instellingen worden opgeslagen.

Opmerking

Wanneer de toets  geen 3 sec. lang ingedrukt wordt, schakelt de elektronica na 60 sec. terug naar het normale regelbedrijf **zonder** de nieuwe instellingen over te nemen.

Binnenverlichting Displayverlichting

Met behulp van de schakelaar  kunt u de verlichting in- en uitschakelen.

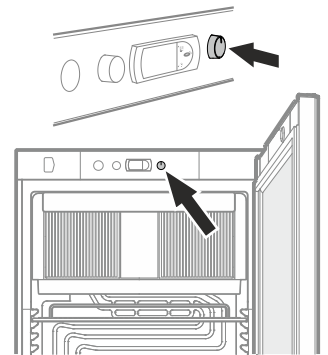
De lichtintensiteit van de LED-verlichting komt overeen met laserklasse 1/1M.

⚠ Let op

De afdekking van de verlichting mag uitsluitend door de technische dienst worden verwijderd. Wanneer de afdekking verwijderd wordt, niet met optische lenzen van korte afstand direct in de lamp kijken. De ogen kunnen daarbij letsel oplopen.

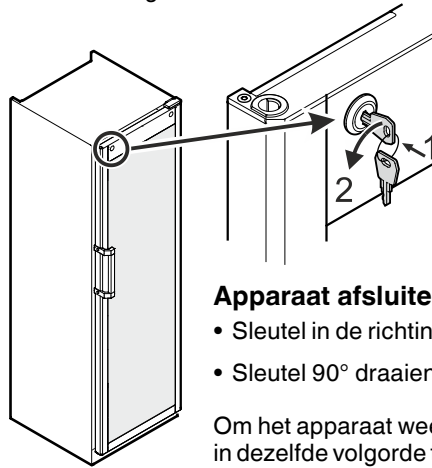
Helderheidsregelaar voor verlichting

Verander de helderheid van de verlichting door de aangegeven regelaar te draaien.



Veiligheidsslot

Het slot in de deur van het apparaat is met een veiligheidsmechanisme uitgerust.



Apparaat afsluiten

- Sleutel in de richting **1** naar binnen duwen.
- Sleutel 90° draaien.

Om het apparaat weer te ontgrendelen moet in dezelfde volgorde te werk worden gegaan.

Ontdooien

Het koelgedeelte ontdooit automatisch.

Reinigen

Het apparaat minimaal 2 keer per jaar reinigen!

Voor het reinigen altijd het apparaat uitschakelen. Stekker uit het stopcontact trekken of de voorgeschakelde zekeringen eruit schroeven resp. laten aanspringen.

- Reinig de binnenkant, de delen van het interieur en de buitenwand van het apparaat met lauw water waaraan een beetje afwasmiddel is toegevoegd. Gebruik in geen geval chemische oplosmiddelen of producten die zand of zuren bevatten.

Gebruik geen stoomreinigungsapparaten! Gevaar voor beschadiging en verwonding.

- Let erop dat er geen water in de elektrische delen of het ventilatierooster dringt.
- Maak het aggregaat en de warmtewisselaar (het metalen rooster aan de achterkant van het apparaat) minimaal één keer per jaar stofvrij en schoon.
- Beschadig of verwijder het typeplaatje aan de binnenkant van het apparaat nooit: het is belangrijk voor onze technische dienst.

Buiten werking stellen

Wilt u het apparaat voor langere tijd buiten werking stellen, schakel het dan uit, trek de stekker uit het stopcontact of draai de zekeringen in de meterkast eruit.

Reinig het apparaat en laat de apparaatdeur open staan om geurvorming te voorkomen.

De toelaatbare omgevingstemperatuur voor opslag van het apparaat na buitenbedrijfstelling ligt tussen -10 °C en +50 °C.

Opslag van het apparaat buiten deze temperaturen kan schade aan het apparaat en een verkeerde werking ervan veroorzaken.

Het apparaat voldoet aan alle van toepassing zijnde veiligheidsbepalingen en de EU-richtlijnen 2014/30/EU en 2014/35/EU.

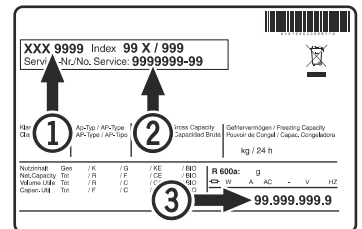
Storingen

Als er een storing optreedt, controleer dan of er een bedieningsfout is gebeurd.

De volgende storingen kunt u zelf verhelpen:

- **Het apparaat werkt niet.** Controleer:
 - of het apparaat is ingeschakeld;
 - of de stekker goed in het stopcontact zit;
 - of de zekering in de meterkast nog goed is.
- **Het apparaat maakt te veel lawaai.** Controleer:
 - of het apparaat stabiel staat;
 - of meubels/voorwerpen naast het apparaat door het draaiende aggregaat aan het trillen worden gebracht. Let wel dat stromingsgeluiden in het koelmiddelcircuit niet te voorkomen zijn.
- **De temperatuur is niet laag genoeg.** Controleer:
 - of u de temperatuur goed hebt ingesteld (zie onder "Temperatuur instellen");
 - of er te grote hoeveelheden verse levensmiddelen in het apparaat gelegd werden;
 - of de losse thermometer de juiste waarde aangeeft;
 - of de ventilatie in orde is;
 - of het apparaat te dicht bij een warmtebron staat.

Neem, indien geen van de bovengenoemde oorzaken van toepassing zijn en u de storing niet zelf verhelpen kunt, contact op met de dichtstbijzijnde technische dienst van de leverancier van het apparaat. Geef de volgende gegevens op het typeplaatje door: de typeaanduiding ①, het servicenummer ② en het apparaatnummer ③.



De positie van het typeplaatje is te vinden in het hoofdstuk **Beschrijving van het apparaat**.

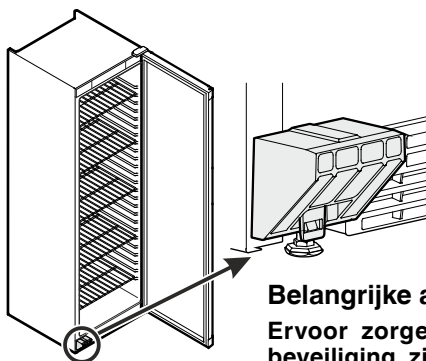
Mogelijke foutmeldingen op het display

Foutcode	Fout	Maatregel
E0, E1, E2	Temperatuursensor defect	Contact opnemen met de technische dienst
E3	Fout in het koelsysteem	Contact opnemen met de technische dienst
EE, EF	Fout in de stuurlektronica	Contact opnemen met de technische dienst
dOr	De deur van het apparaat te lang open	De deur van het apparaat sluiten
HI	Temperatuur in het apparaat te hoog (warm)	Controleren of de deur wel correct gesloten is. Wanneer de temperatuur niet daalt, contact opnemen met de technische dienst.
LO	Temperatuur in het apparaat te laag (koud)	Contact opnemen met de technische dienst

Draairichting deur veranderen

De wisseling van de deurscharniering mag alleen door opgeleid vakpersoneel worden doorgevoerd.

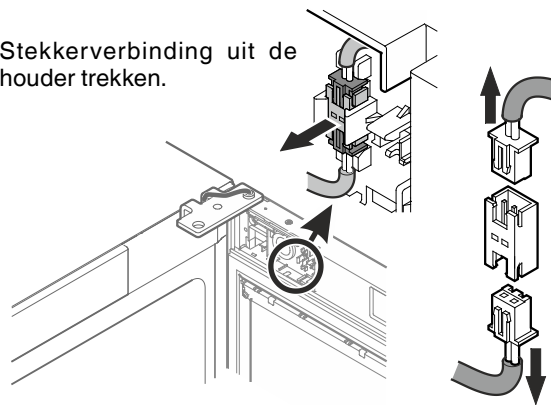
Voor de ombouw zijn twee personen noodzakelijk.



Belangrijke aanwijzing

Ervoor zorgen, dat de transportbeveiliging zich aan het apparaat bevindt.

3. Stekkerverbinding uit de houder trekken.



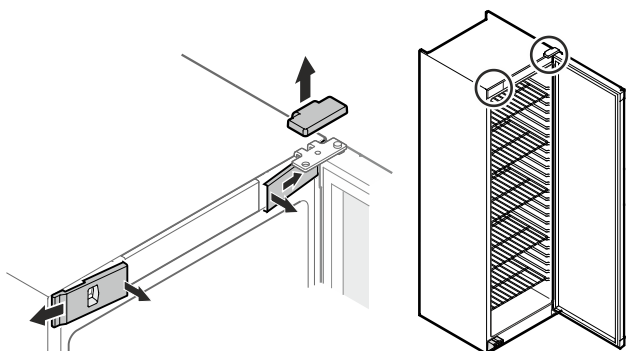
De bovenste en onderste stekker uit de stekkerkoppeling trekken.

⚠ WAARSCHUWING!

Groot gewicht van de deur.

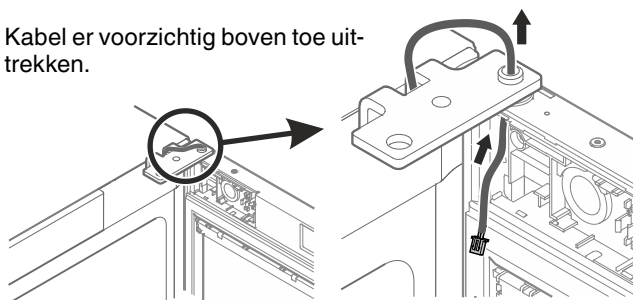
Gevaar voor letsel en materiële schade.

De ombouw alleen uitvoeren als een gewicht van 25 kg opgetild kan worden.

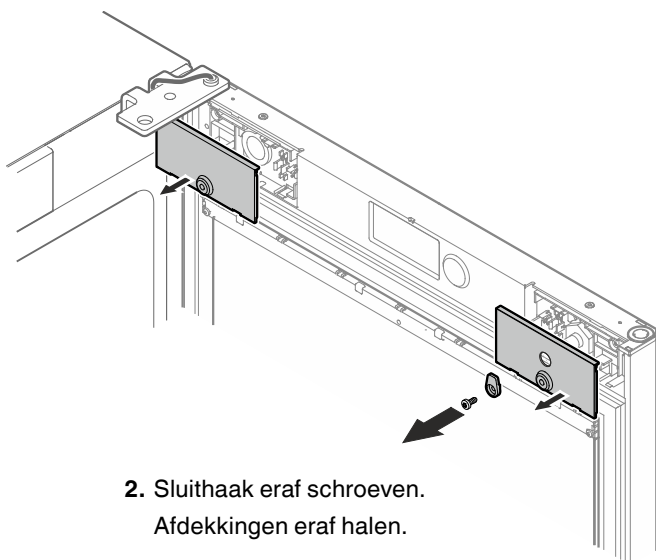
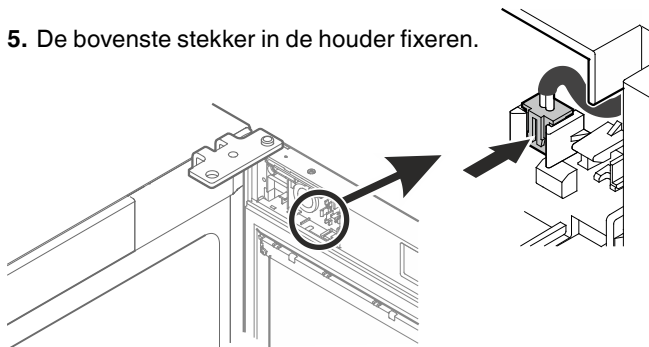


1. De voorste afdekkingen aan de binnenkant loshalen en er zijdelings afnemen. De bovenste afdekking er naar boven toe afnemen.

4. Kabel er voorzichtig boven toe uittrekken.

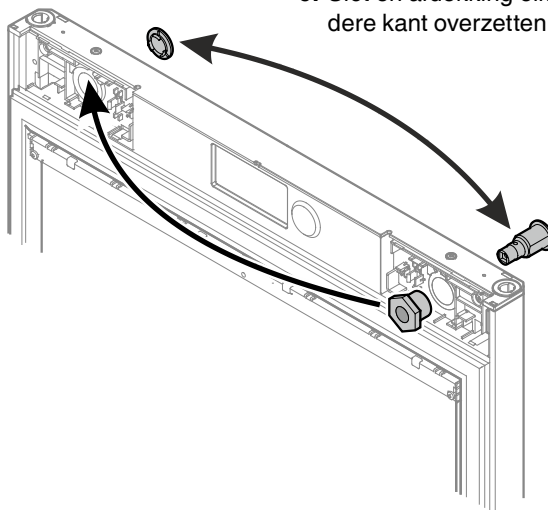


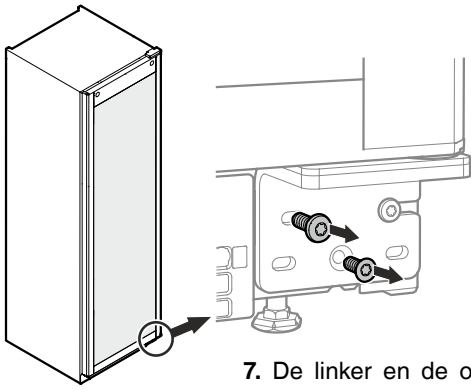
5. De bovenste stekker in de houder fixeren.



2. Sluithaak eraf schroeven. Afdekkingen eraf halen.

6. Slot en afdekking elk naar de andere kant overzetten.

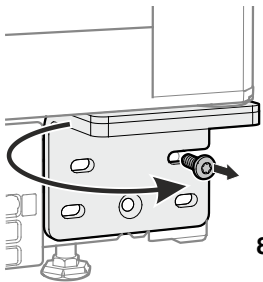




7. De linker en de onderste schroef eruit draaien.

Let op

De deur moet door een persoon worden vastgehouden.



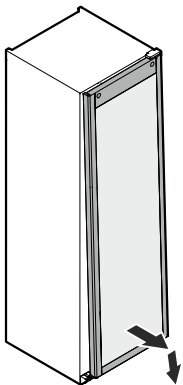
Let op

Het deurlager heeft een veermechanisme voor het automatisch sluiten van de deur.

Bij het losmaken van de schroeven draait het scharnier naar links.

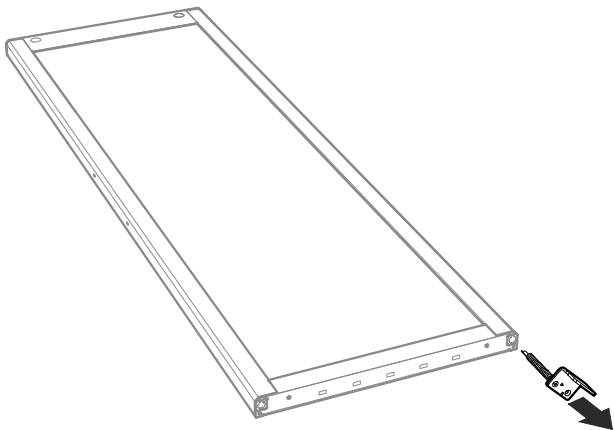
8. Scharnier vasthouden en de rechter schroef eruit draaien.

Scharnier naar links draaien en blijven vasthouden.

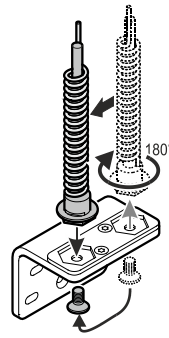


9. De deur onder naar voren bewegen en naar beneden afnemen.

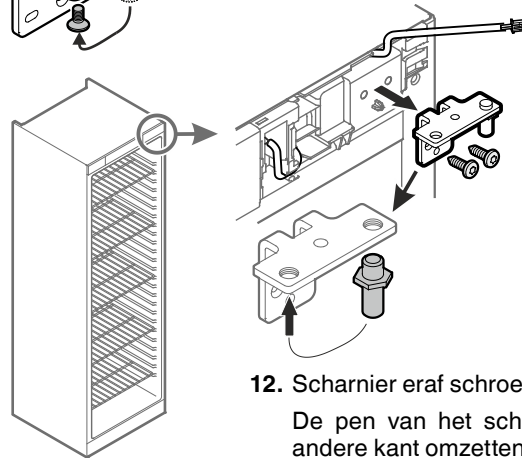
De deur voorzichtig op een zachte onderlaag leggen.



10. Het scharnier eruit trekken.



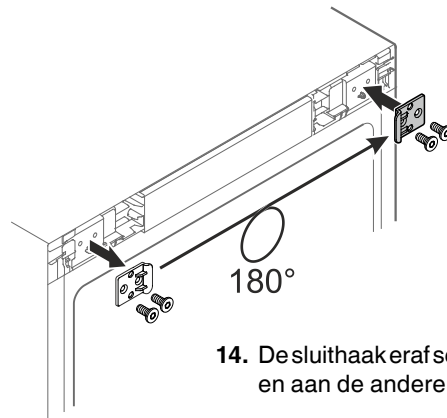
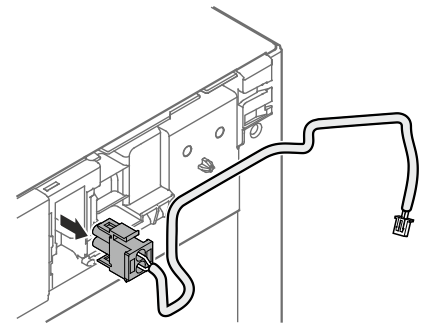
11. De lagerpen eraf schroeven, horizontaal 180° draaien en in de linker opening vastschroeven.



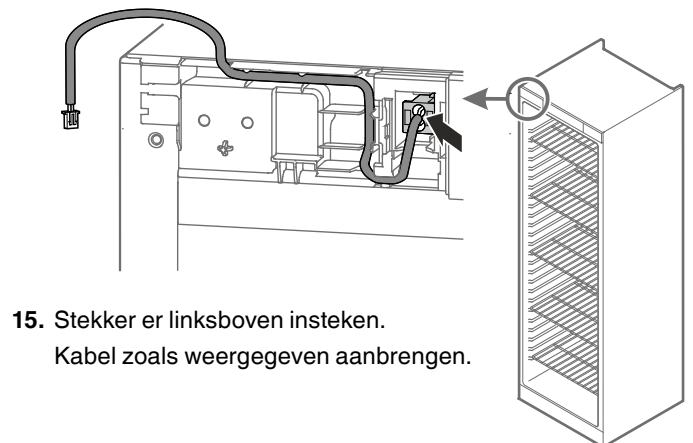
12. Scharnier eraf schroeven.

De pen van het scharnier naar de andere kant omzetten.

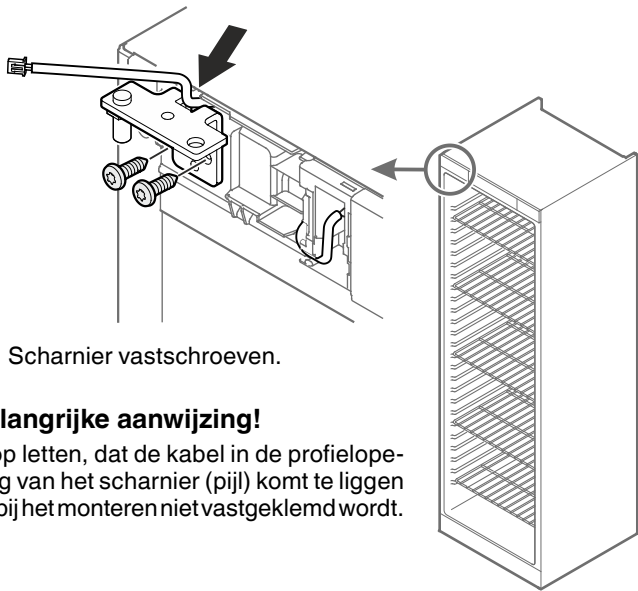
13. Stekker lostrekken. Kabel wegnemen.



14. De sluithaak eraf schroeven, 180° draaien en aan de andere kant vastschroeven.



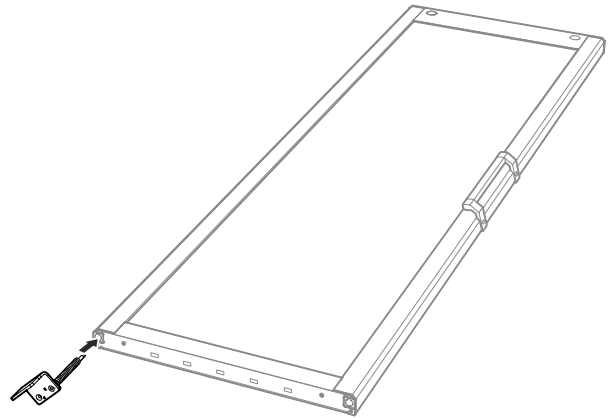
15. Stekker er linksboven insteken. Kabel zoals weergegeven aanbrengen.



16. Scharnier vastschroeven.

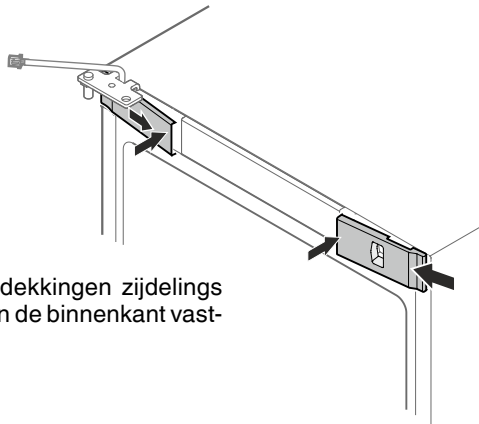
Belangrijke aanwijzing!

Erop letten, dat de kabel in de profielopening van het scharnier (pijl) komt te liggen en bij het monteren niet vastgeklemd wordt.



21. Het scharnier, als in de afbeelding weergegeven, erin zetten en vasthouden.

Een tweede persoon tilt de deur van de vloer en leidt deze naar het apparaat.

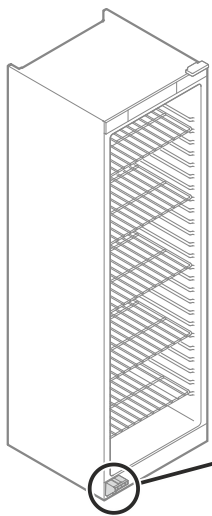
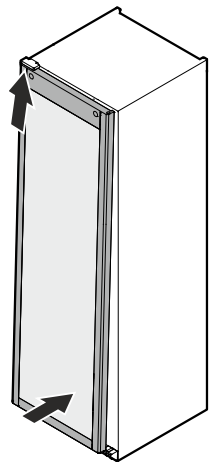


17. De voorste afdekkingen zijdelings inhaken en aan de binnenkant vastklikken.

22. Deur over de bovenste scharnierven schuiven en sluiten.

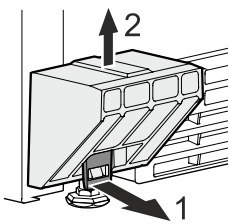
Let op

De deur moet door een persoon worden vastgehouden.



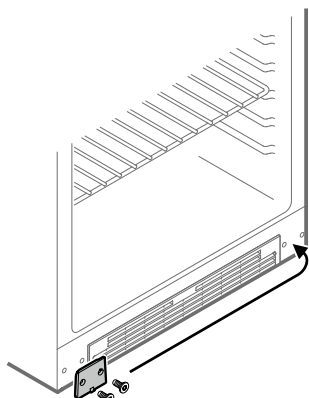
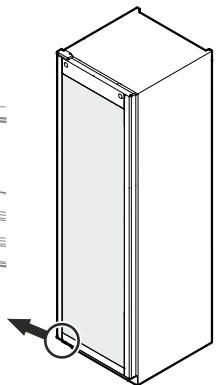
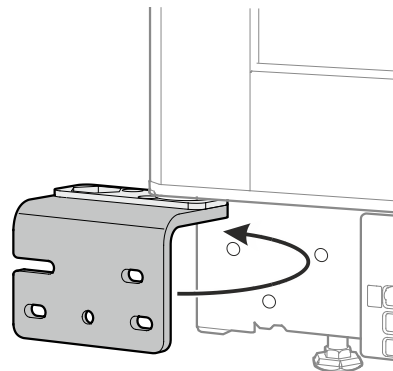
18. Transportbeveiliging eraf nemen.

De strip naar voren trekken (1), de transportbeveiliging er naar boven toe aftrekken (2).

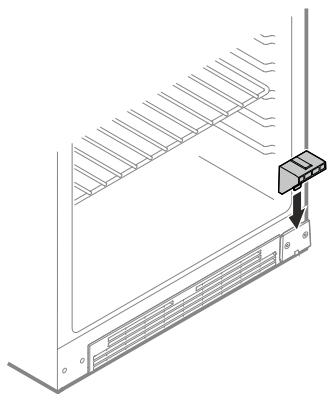


23. Het scharnier naar rechts draaien.

De veer in het sluitmechanisme wordt daardoor gespannen.

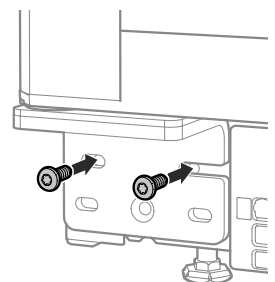


19. Afdekplaatje naar de andere kant omzetten.



20. Transportbeveiliging erop zetten.

24. Scharnier vastschroeven.

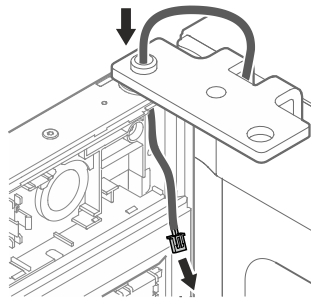
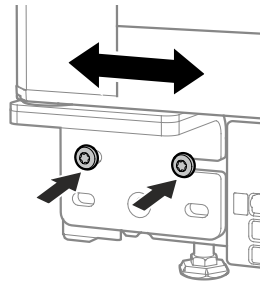


Zijwaartse helling van de deur instellen

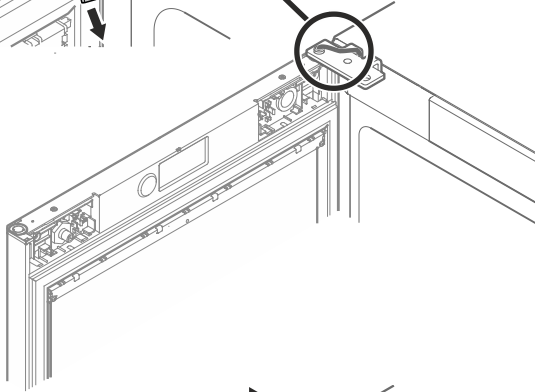
Wanneer de deur schuin staat, de helling instellen.

25. Schroeven losdraaien en het scharnier naar rechts of links verschuiven.

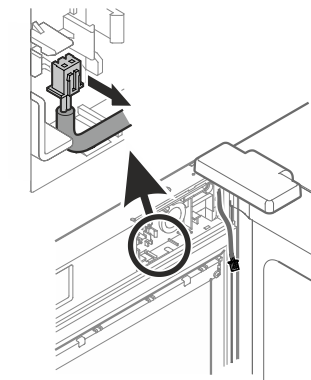
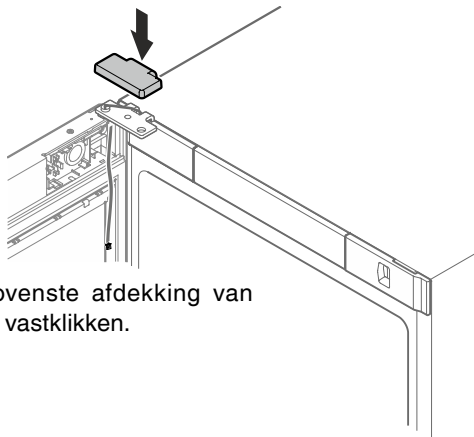
Schroeven vastdraaien.



26. Deur openen. Kabel volledig door de opening trekken.

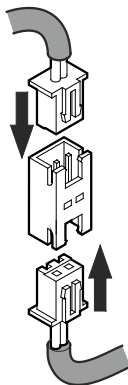


27. De bovenste afdekking van boven vastklikken.

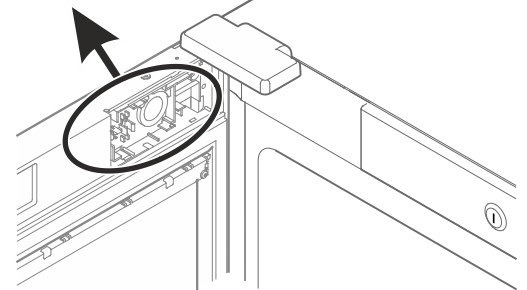
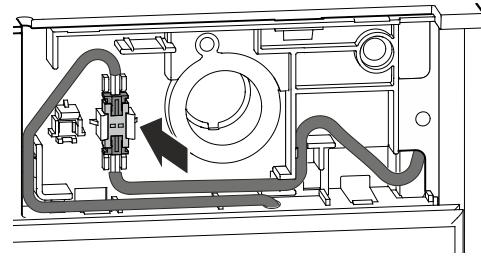


28. De stekker uit de houder trekken.

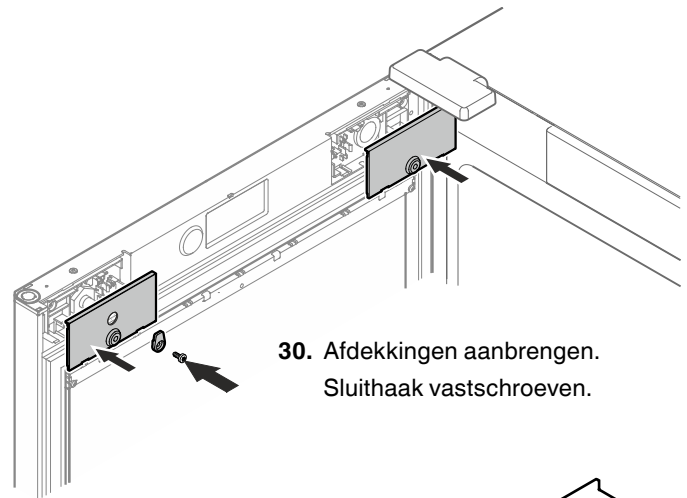
Beide stekkers met de stekkerkoppeling verbinden.



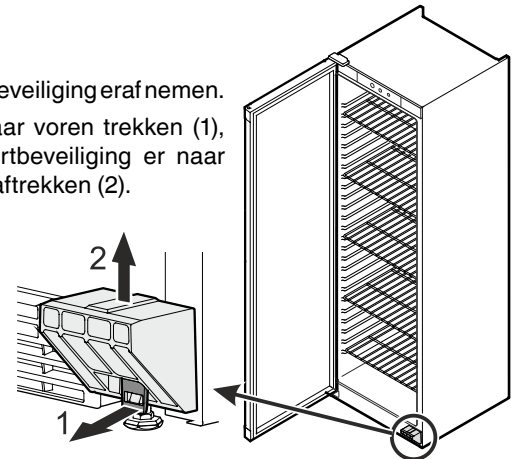
29. Stekkerverbinding in de houder vastklikken. Kabel zoals weergegeven aanbrengen.



30. Afdekkingen aanbrengen. Sluithaak vastschroeven.



31. Transportbeveiliging erafnemen. De strip naar voren trekken (1), de transportbeveiliging er naar boven toe aftrekken (2).



32. Greep vastschroeven. Greepenschroeven M4x16 worden in het bijgevoegde zakje meegeleverd.

