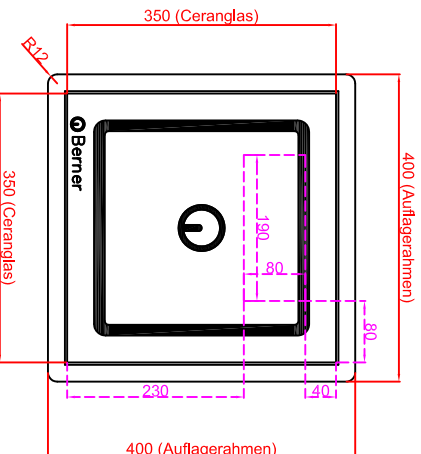
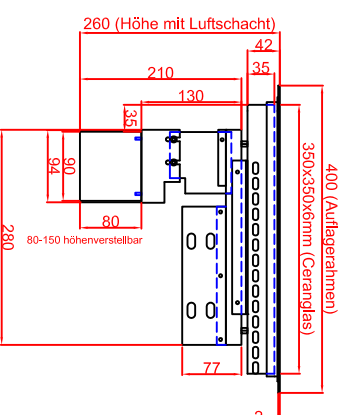


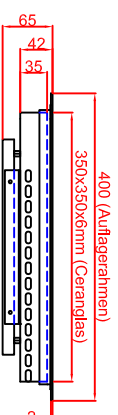
Ausschnitt in Abdeckung
380mm x 380mm
Ansicht mit Luftschächtoffnungen



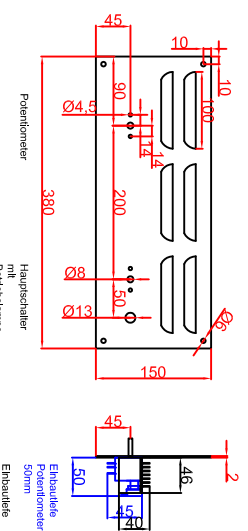
Ausschnitt in Abdeckung 380mm x 380mm
Version Generator Modul angebaut



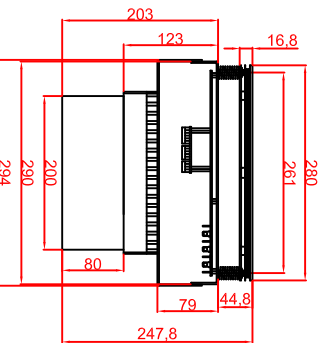
Ausschnitt in Abdeckung 380mm x 380mm
Version Generator-Spule getrennt



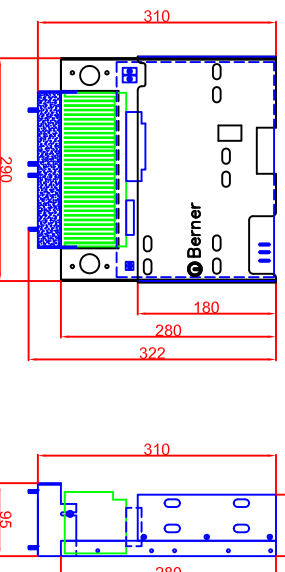
Schalterblende (optional lieferbar)



Generatoransicht
Version Generator Modul



Generatoransichten
Version Generator-Spule getrennt



Berner-Kochsysteme GmbH & Co.KG
Sudlenstrasse 5
D-87471 Durach

Tel.: +49(0)831/697247-0
Fax.: +49(0)831/697247-15
berner@induktion.de
www.induktion.de

Maststab: 1:10
Zeichnungsnummer: 1/202

BIIEG5
Auflagerahmen (A)

Bearbeiter	Datum	Name
Koch	07.02.2014	Hahn
Koch	07.02.2014	Berner
Ausführung 1		
Ausführung 2		