

# DAVID

CLASSIC GREEN

Installatiehandleiding - Nederlands

100%  
FRESH  
35%  
LESS  
ENERGY



# Inhoud

---

<b>1. Inleiding</b>	<b>3</b>	<b>8. Installatie stand-alone versie</b>	<b>17</b>
<b>2. Afval en milieu</b>	<b>3</b>	8.1 Overzicht	17
<b>3. Klimaatklasse</b>	<b>3</b>	8.2 Explosietekening	17
<b>4. Veiligheidsaanwijzingen en waarschuwingen</b>	<b>3</b>	8.3 Voorbereiding koelkast	18
4.1 Algemeen	3	8.4 Voorbereiding lekblad	19
4.2 Veilig werken met CO <sub>2</sub>	3	8.5 Montage CO <sub>2</sub> -slang	20
<b>5. Voorbereiding</b>	<b>4</b>	8.6 Montage tapzuil en kunststof onderdelen	20
5.1 Benodigd gereedschap	4	8.7 Aankoppelen CO <sub>2</sub> -cilinder	22
5.2 Onderdelen	4	8.8 Montage afstandhouder	22
5.3 Opstellen	5	8.9 Montage verrijdbaar frame	23
5.4 Aansluiten	5	8.10 Montage fleshouder	24
5.5 Aan- en uitzetten	5	<b>9. Installatie stand-alone versie - Dubbele tap</b>	<b>25</b>
<b>6. Installatie inbouwversie</b>	<b>6</b>	9.1 Overzicht dubbele tap	25
6.1 Overzicht	6	9.2 Explosietekening dubbele tap	25
6.2 Explosietekening	6	9.3 Montage Y-verdeler CO <sub>2</sub> - Dubbele tap	26
6.3 Vereisten voor inbouw	7	9.4 Voorbereiding koelkast - Dubbele tap	26
6.4 Voorbereiding bar en koelkast	7	9.5 Montage kunststof onderdelen - Dubbele tap	27
6.5 Montage CO <sub>2</sub> -slang	9	<b>10. Temperatuur afstellen</b>	<b>29</b>
6.6 Montage tapzuil en kunststof onderdelen	9	<b>11. Tapkopdruk wijzigen</b>	<b>30</b>
6.7 Aankoppelen CO <sub>2</sub> -cilinder	12	<b>12. Technische specificaties</b>	<b>31</b>
<b>7. Installatie inbouwversie - Dubbele tap</b>	<b>13</b>	<b>13. Problemen oplossen</b>	<b>31</b>
7.1 Overzicht dubbele tap	13		
7.2 Explosietekening dubbele tap	13		
7.3 Montage Y-verdeler CO <sub>2</sub> - Dubbele tap	14		
7.4 Voorbereiding koelkast - Dubbele tap	14		
7.5 Montage kunststof onderdelen - Dubbele tap	15		

# 1. Inleiding

Het David Classic Green-tapsysteem is specifiek ontworpen om twee vaten bier op de juiste temperatuur en op hygiënische wijze eenvoudig te gebruiken.

Het nieuw ontworpen koelsysteem voorziet in het snel koelen van nieuw geplaatste (warme) vaten, evenals in het constant koelen van de tapzuil en bierleiding, zelfs bij een hoge omgevingstemperatuur.

Het koelsysteem maakt gebruik van een koolwaterstofkoelmiddel en hoogrendementscomponenten, om zowel het energieverbruik als de milieubelasting terug te dringen. Deze installatiehandleiding bevat instructies voor de montage van het tapbiersysteem (ingebouwd of stand-alone). In deze handleiding vindt u ook de veiligheidsvoorschriften die u in acht dient te nemen tijdens het installeren van de machine. Bewaar deze handleiding goed, om deze indien nodig te kunnen raadplegen.

**Lees voordat u het systeem de eerste keer installeert de installatiehandleiding goed door.**

**Aanvullende informatie is te vinden in de gebruikershandleiding.**

# 2. Afval en milieu

**Verpakkingsmateriaal is geen speelgoed voor kinderen – polyetheen folies en zakken kunnen verstikkingsgevaar opleveren!**



- Lever het verpakkingsmateriaal in bij een officieel inzamelpunt.

Het afgedankte apparaat bevat nog waardevolle materialen en moet gescheiden van het ongesorteerde afval worden afgevoerd.

- Maak afgedankte apparaten onbruikbaar: verwijder de stekker, snij het netsnoer door en maak de sluiting onbruikbaar zodat kinderen zich niet kunnen opsluiten.
- Let erop dat het koelmiddelcircuit tijdens het transport van het afgedankte apparaat niet wordt beschadigd.
- Informatie over het gebruikte koelmiddel vindt u op het typeplaatje.
- Het recyclen van afgedankte apparaten moet correct en vakkundig gebeuren, overeenkomstig de plaatselijk geldende voorschriften en wetten.



# 3. Klimaatklasse

Het apparaat is bedoeld voor gebruik bij bepaalde omgevingstemperaturen en mag niet worden gebruikt bij temperaturen die onder of boven het aangegeven temperatuurbereik liggen.

	Omgevingstemperatuur
Enkele tap	+10 °C to +38 °C
Dubbele tap	+10 °C to +25 °C*

\* Bij dubbele tap blijft het bier alleen 30 dagen vers bij een omgevingstemperatuur tot maximaal 25°C, vanwege de bier temperatuur in wegwerpbierleiding en tapkraan.

# 4. Veiligheidsaanwijzingen en waarschuwingen

## 4.1 Algemeen

- Om letsel of schade aan het systeem te voorkomen dient het apparaat met twee personen te worden uitgepakt en opgesteld.
- Indien het apparaat bij aflevering al beschadigd is, neem dan onmiddellijk – nog vóór het aansluiten – contact op met de leverancier.
- Stel het apparaat op volgens de aanwijzingen in deze installatiehandleiding en houd u aan de aansluitvoorschriften om zeker te zijn van een goede werking.
- Koppel het apparaat bij storingen los van de netspanning. Trek de stekker uit het stopcontact of schakel de zekering in de meterkast uit.
- Trek de stekker niet aan het netsnoer uit het stopcontact, maar pak de stekker vast.
- Laat reparaties en ingrepen aan het apparaat uitsluitend door de technische dienst of een installateur uitvoeren, aangezien anders grote gevaren voor uzelf en anderen kunnen ontstaan. Hetzelfde geldt voor het vervangen van het netsnoer.
- Gebruik in het apparaat nooit open vuur of ontstekingsbronnen. Let er tijdens het vervoeren en reinigen van het apparaat goed op dat het koelcircuit niet wordt beschadigd. Mocht het koelcircuit desondanks toch beschadigd raken, houd het apparaat dan uit de buurt van open vuur en zorg voor goede ventilatie in het vertrek.
- Gebruik de sokkel, laden, deur enz. nooit om op te staan of om iets anders te ondersteunen.
- Gebruik geen elektrische apparaten binnen het apparaat.
- Het apparaat is ontworpen voor gebruik in een gesloten ruimte. Plaats het apparaat niet buiten, in een vochtige omgeving of binnen het bereik van spatwater.
- De lampen voor speciale doeleinden (gloeilampen, led, tl-lampen) in het apparaat zijn bedoeld om de binnenruimte van het apparaat te verlichten en zijn niet geschikt als kamerverlichting.
- Maximale installatiehoogte voor gebruik van het David-systeem: 2 km boven zeeniveau.
- Ga voorzichtig om met het David-tapbiersysteem.
- Het apparaat is niet geschikt voor gebruik in ruimten waar explosiegevaar bestaat.

## 4.2 Veilig werken met CO<sub>2</sub>

- **Kooldioxide (CO<sub>2</sub>) is een gevaarlijk gas. Wanneer u gas hoort lekken, controleer dan het hele systeem. Als de tapkop op het vat bevestigd is, dient deze te worden vergrendeld.**
- **De gascilinders staan onder hoge druk (tot circa 80 bar). U dient er daarom voorzichtig mee om te gaan.**
- **Laat de gascilinders niet (om)vallen.**
- **Stel de gascilinders niet bloot aan hoge temperaturen.**
- **Onderhoudswerkzaamheden of reparaties van technische storingen mogen alleen worden uitgevoerd door monteurs van uw leverancier.**
- **Sluit de gascilinders altijd op het reduceerventiel aan.**
- **Probeer nooit de gascilinder rechtstreeks op het biervat aan te sluiten.**
- **Sluit de gascilinder nooit aan op apparaten die niet door de brouwerij zijn geleverd.**
- **Plaats de gascilinder altijd rechtop en borg hem tijdens gebruik.**
- **Verwijder nooit de fitting van de gascilinder of een biervat.**



# 5. Voorbereiding

## 5.1 Benodigd gereedschap

### David-gereedschap



• Gatzaag  $\varnothing$  51 mm (voor de bar) en  $\varnothing$  57 mm (voor de koelkast).



• Moersleutel 60 mm



• Haaksleutel voor tapkraan



• Schroevendraaier voor tapkop



• Leidingsnijder voor CO<sub>2</sub>-slang



• Gaslekspray



• Manometer








• Torx T15 schroevendraaier

### Standaardgereedschap

- Zaag
- Boormachine
- Mes
- Duimstok
- Tang
- Pozidriv-schroevendraaier
- Platte schroevendraaier
- Potlood

## 5.2 Onderdelen

		Mobiël / Stand-alone		Ingebouwd	
		Enkele tapzuil	Dubbele tapzuil	Enkele tapzuil	Dubbele tapzuil
	Koelkast (inclusief netsnoer)	1 pcs	1 pcs	1 pcs	1 pcs
	Tapzuil	1 pcs	2 pcs	1 pcs	2 pcs
	Tapkraan	1 pcs	2 pcs	1 pcs	2 pcs
	Draadpijset mobiel (Lengte 125 mm)	1 pcs	2 pcs		
	Draadpijset Ingebouwd of verhoogd (Lengte 250 of 450 mm)			1 pcs	2 pcs
	Kunststof onderdelenset Enkel	1 pcs		1 pcs	
	Kunststof onderdelenset Dubbel		1 pcs		1 pcs
	Tapkop zonder slang (inclusief klembeugel) Nieuw! voor $\varnothing$ 8 x 4 mm	1 pcs	2 pcs	1 pcs	2 pcs

Zie bestelformulier voor juiste specificatie en bestelnummer.



		Mobiel / Stand-alone		Ingebouwd	
		Enkele tapzuil	Dubbele tapzuil	Enkele tapzuil	Dubbele tapzuil
	Reduceerventiel (inclusief moer) Nieuw! voor Ø 8 x 4 mm	1 pcs	1 pcs	1 pcs	1 pcs
	Y-verdeler (inclusief O-ring) Nieuw! voor Ø 8 x 4 mm		1 pcs		1 pcs
	CO <sub>2</sub> -slang Ø 8 x 4 mm Universele gasleiding Heineken Lengte 3 m of 50 m.	1 pcs	2 pcs	1 pcs	2 pcs
	CO <sub>2</sub> -cilinder	1 pcs	1 pcs	1 pcs	1 pcs
	Lekblad Enkel	1 pcs			
	Lekblad Dubbel		1 pcs		
	Verrijdbaar frame (inclusief bevestiging)	1 pcs	1 pcs		
	CO <sub>2</sub> -fleshouder (inclusief rail)	1 pcs	1 pcs		

Zie bestelformulier voor juiste specificatie en bestelnummer.

### 5.3 Opstellen

- Plaats het apparaat bij voorkeur niet in direct zonlicht, naast een fornuis, radiatoren enz.
- De ondergrond moet vlak en waterpas zijn. Compenseer oneffenheden met de stelvoeten.
- Zorg altijd voor een goede luchttoevoer en -afvoer.
- De plaatsingsruimte van uw apparaat moet volgens de norm EN 378 per 8 g koelmiddelmasa R 600a 1 kubieke m bezitten, zodat er in geval van een lekkage in het koelmiddelcircuit geen ontvlambaar gas-luchtmengsel in de plaatsingsruimte van het apparaat kan ontstaan. Informatie over de hoeveelheid koelmiddel vindt u op het typeplaatje aan de binnenkant van het apparaat.
- Sluit het apparaat niet samen met andere apparaten aan via een verlengkabel – gevaar voor oververhitting.
- Controleer voordat u het systeem verplaatst of de stekker uit het stopcontact is gehaald.

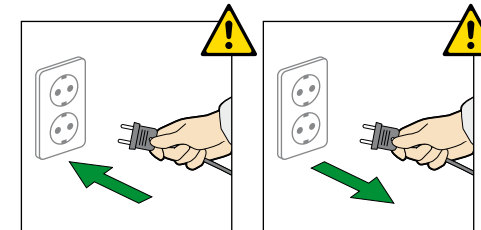
### 5.4 Aansluiten

**Sluit het apparaat alleen aan via een correct geïnstalleerd en geaard stopcontact.**



Stroomsoort (wisselstroom) en spanning op de opstellingsplaats moeten met de informatie op het typeplaatje overeen komen. Het stopcontact moet d.m.v. een zekering van 10 A of zwaarder (max. 16 A) beveiligd zijn, zich niet aan de achterzijde van het apparaat bevinden en goed toegankelijk zijn.

### 5.5 Aan- en uitzetten



**Aanzetten:** stekker in het stopcontact steken – het apparaat is ingeschakeld.

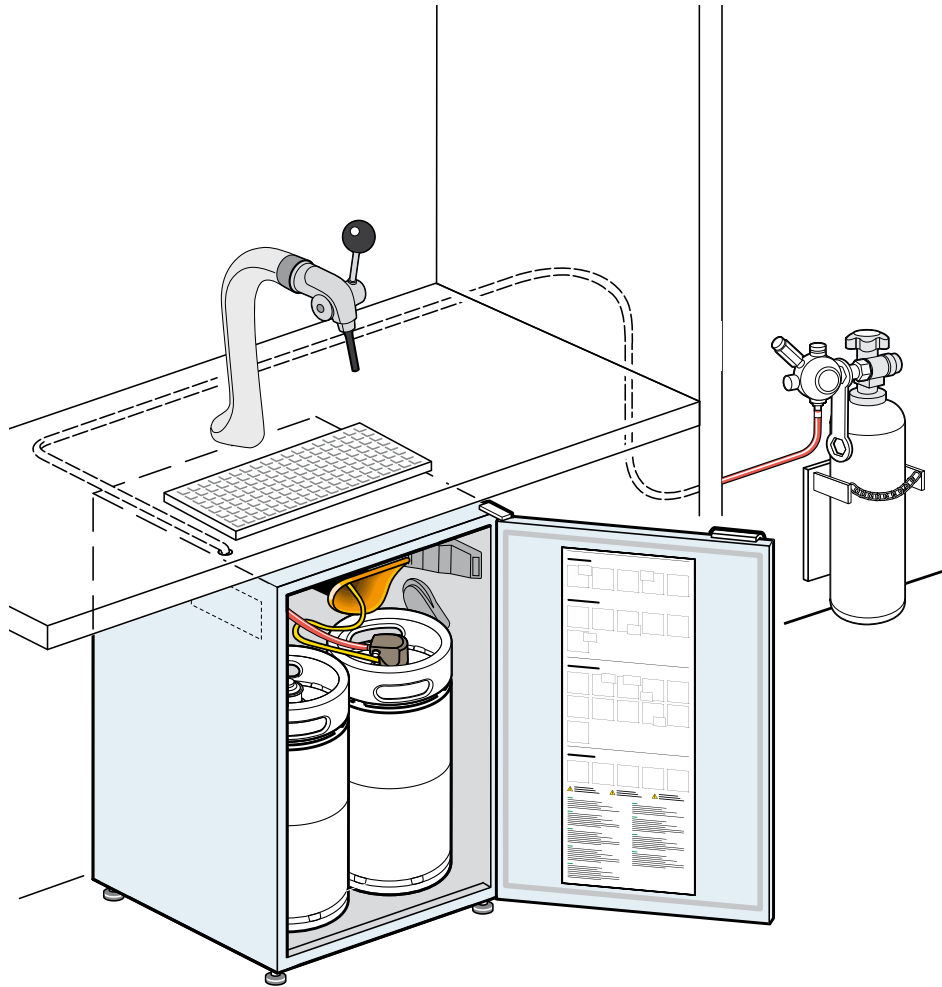
**Uitzetten:** trek de stekker uit het stopcontact.

**Haal altijd eerst de stekker uit het stopcontact voordat u werkzaamheden aan het systeem verricht.**

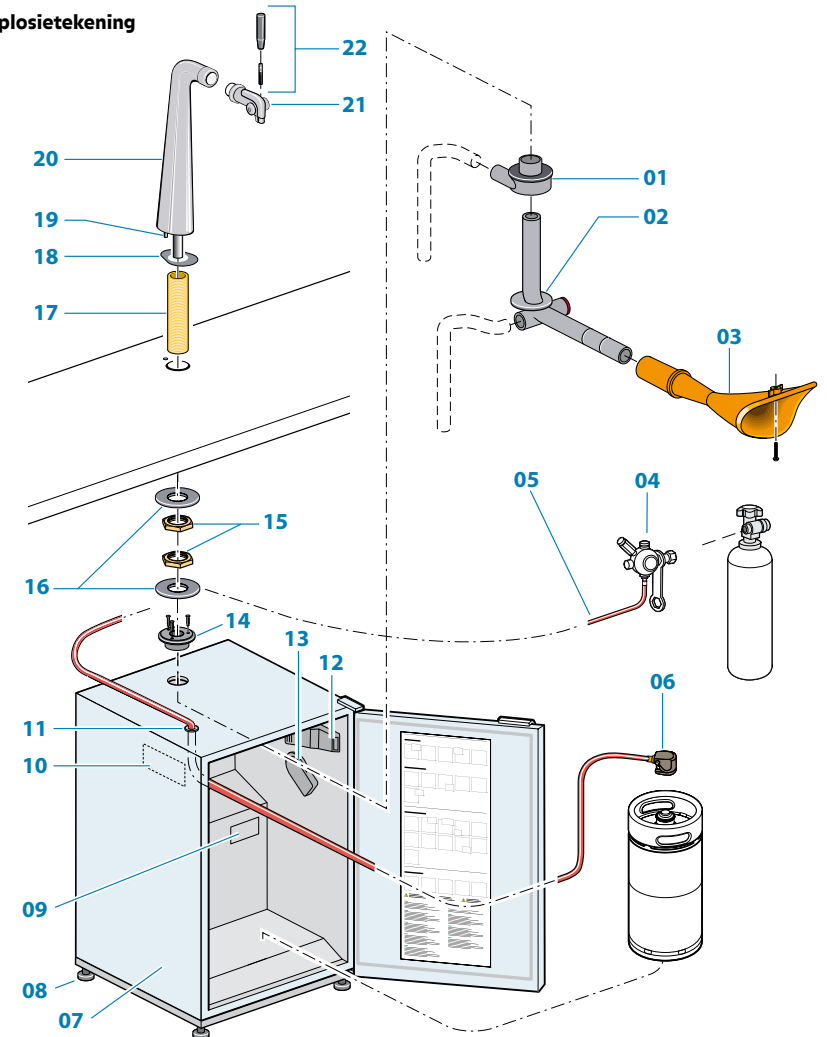


## 6. Installatie inbouwversie

### 6.1 Overzicht



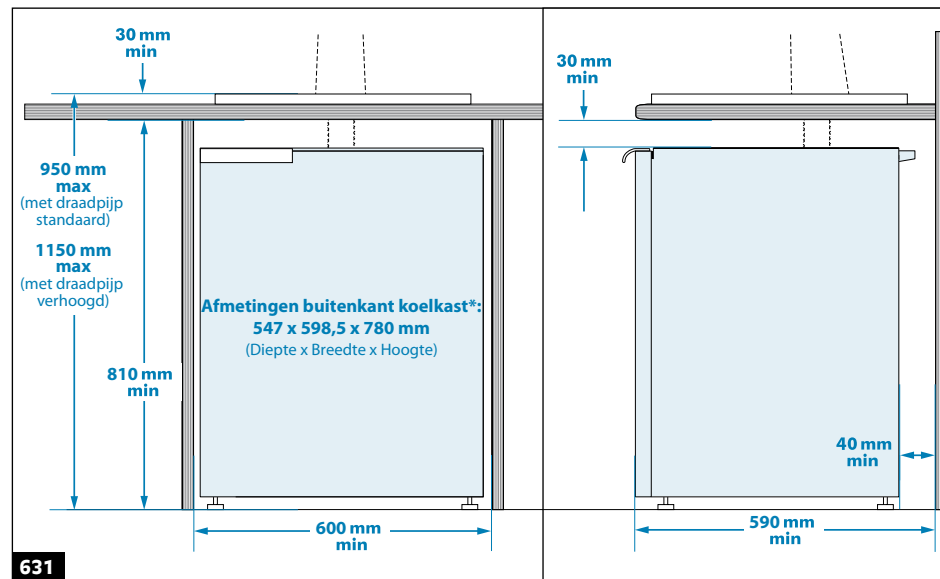
### 6.2 Explosietekening



#### Onderdelen:

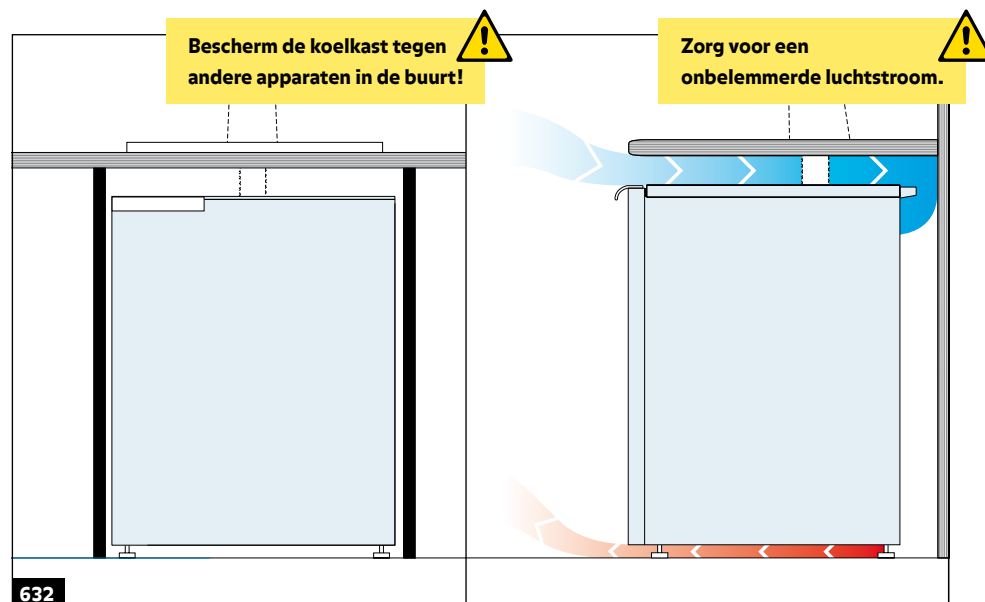
- |                                      |                                      |                      |
|--------------------------------------|--------------------------------------|----------------------|
| 01 Onderdrukdoos                     | 09 Bedieningspaneel                  | 16 Metalen ring 1,5" |
| 02 Gebogen geleidingsbuis            | 10 Typeplaatje (in koelkast)         | 17 Draadpijp 1,5"    |
| 03 Inlaat voor bierleiding           | 11 Ingang CO <sub>2</sub> -slang     | 18 Tapzuilpakking    |
| 04 Reduceerventiel (Ø 8x4 mm)        | 12 Licht en lichtschakelaar koelkast | 19 Pin               |
| 05 CO <sub>2</sub> -slang (Ø 8x4 mm) | 13 Tapkophouder                      | 20 Tapzuil           |
| 06 Tapkop zonder slang               | 14 Afsluitring                       | 21 Tapkraan          |
| 07 Koelkast                          | 15 Moer 1,5"                         | 22 Taphendel         |
| 08 Stelvoeten                        |                                      |                      |

## 6.3 Vereisten voor inbouw



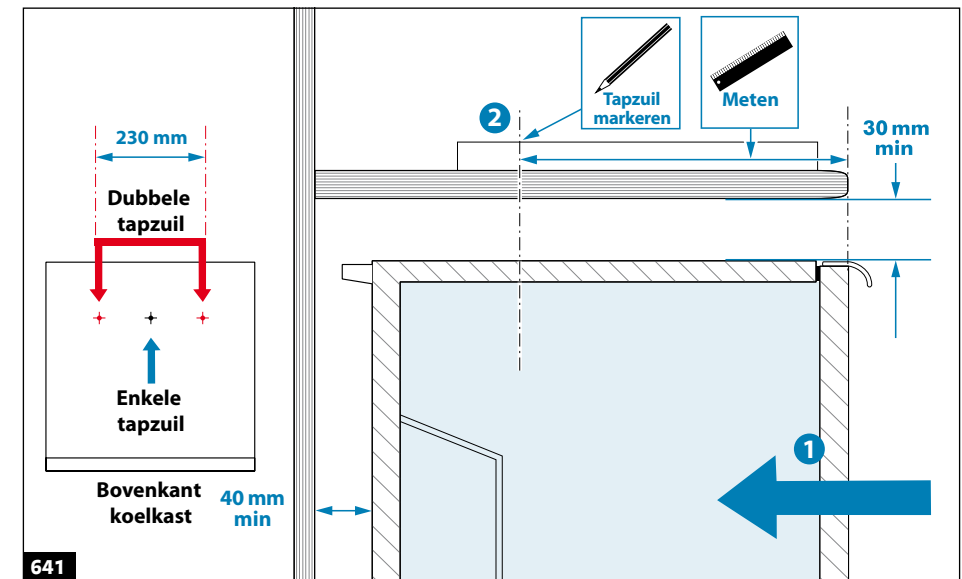
Afmetingen inbouw

\*Koelkast met stelvoeten op laagste stand / zonder deurhandgreep en afstandhouders

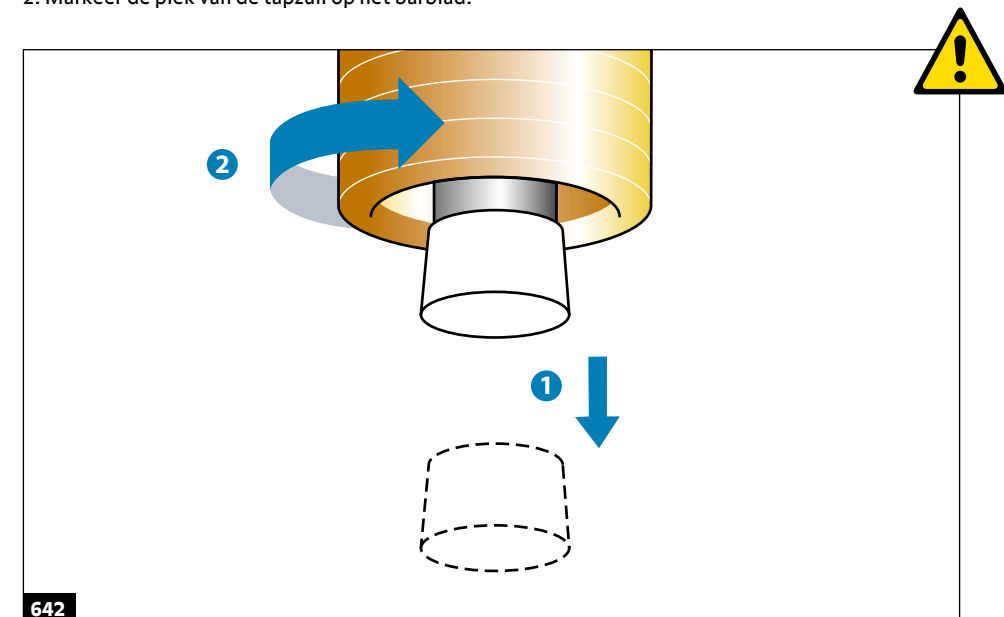


Opmerkingen bij inbouw

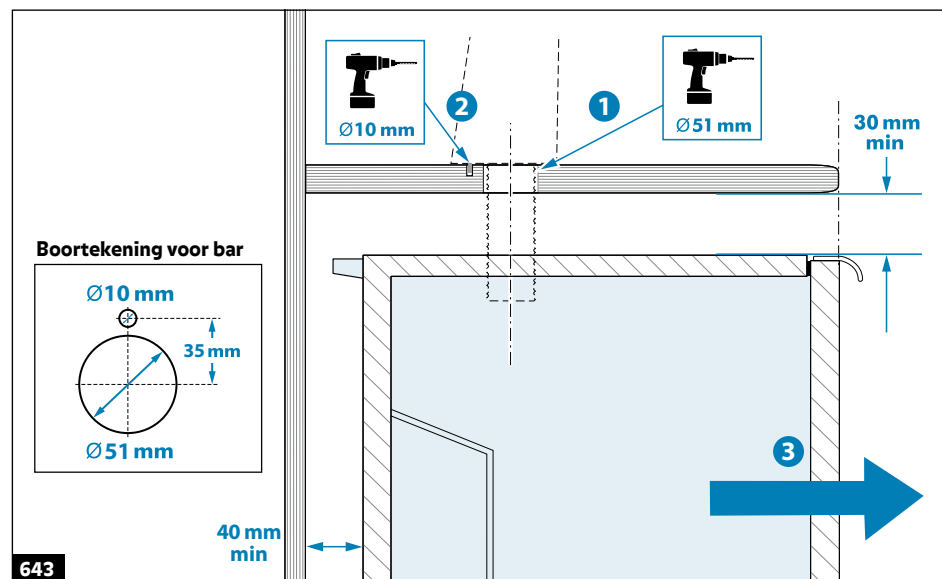
## 6.4 Voorbereiding bar en koelkast



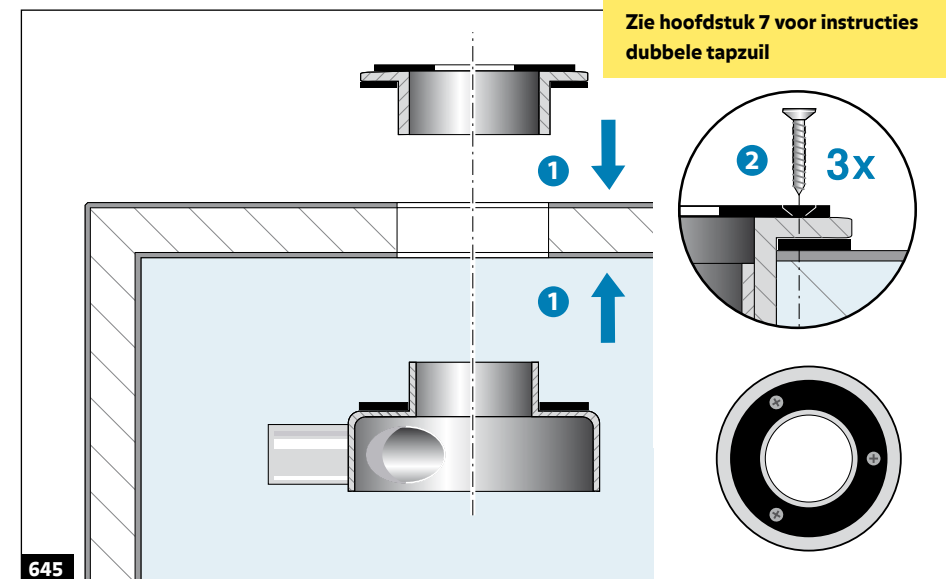
1. Plaats de koelkast op de juiste plek onder de bar.
2. Markeer de plek van de tapzuil op het barblad.



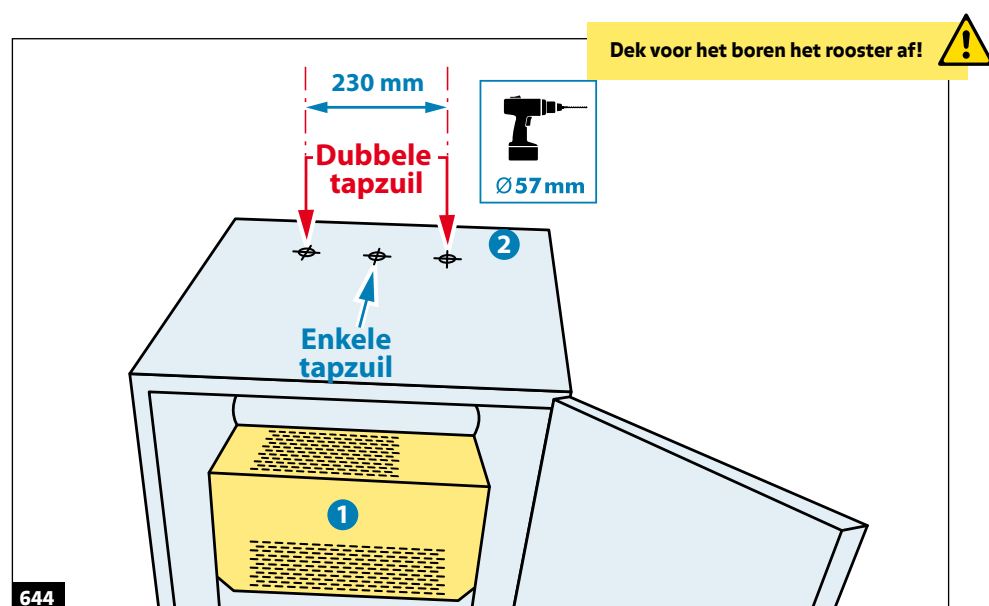
1. Verwijder de kunststof dop
2. Bevestig de draadpijp aan de tapzuil



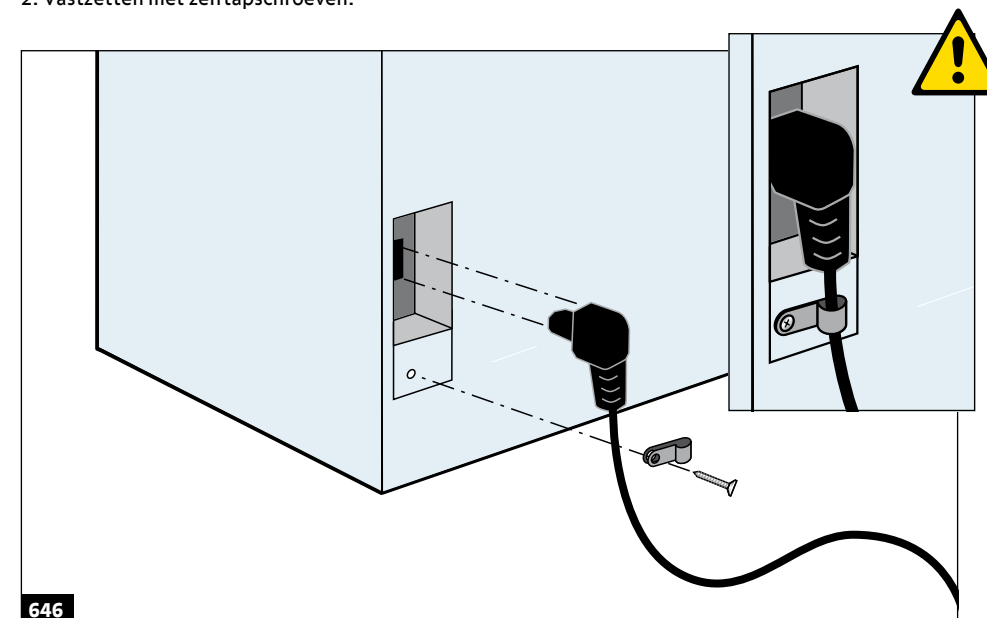
- 643
1. Boor gat(en) in de bar voor de tapzuil (Ø 51 mm)
  2. Boor gat(en) in de bar voor de pin (Ø 10 mm)
  3. Verwijder de koelkast



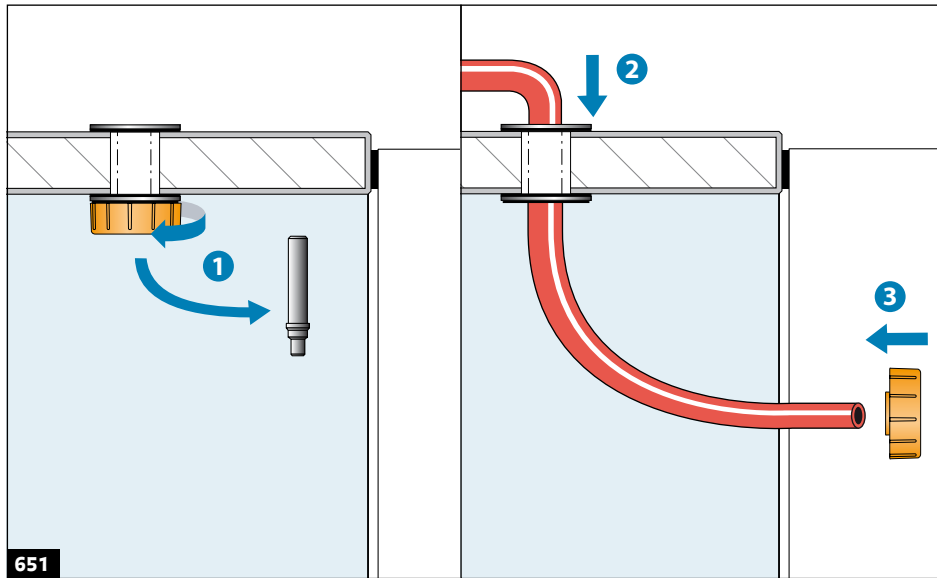
- 645
1. Plaats de afsluitring en de onderdrukdoos in de bovenzijde van de koelkast.
  2. Vastzetten met zelftapschroeven.



- 644
1. Dek voor het boren het rooster af.
  2. Boor gat(en) voor de tapzuil (Ø 57 mm)

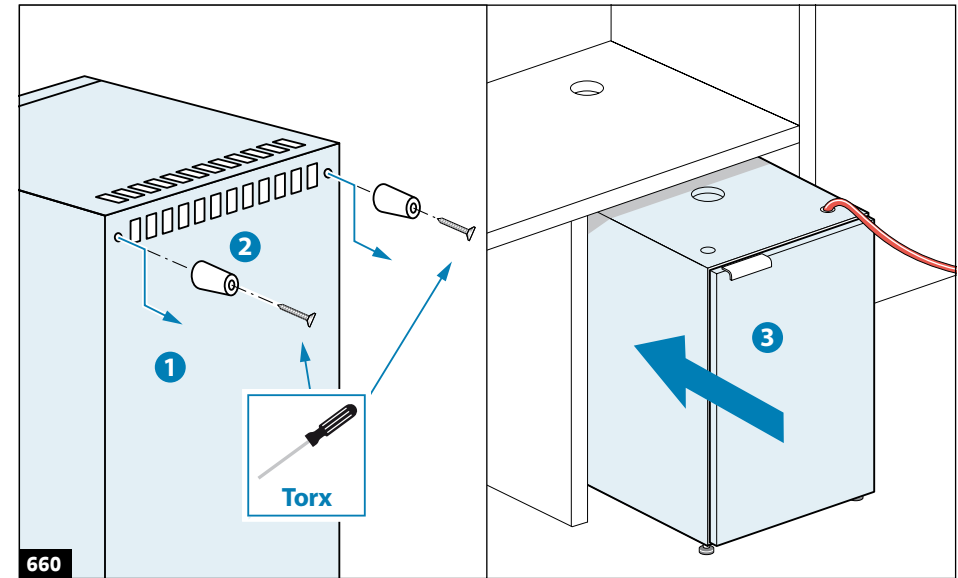


- 646
- Steek de stekker in de koelkast en zet het netsnoer vast als op de afbeelding.  
Zorg dat de kabel er niet uit kan worden getrokken.

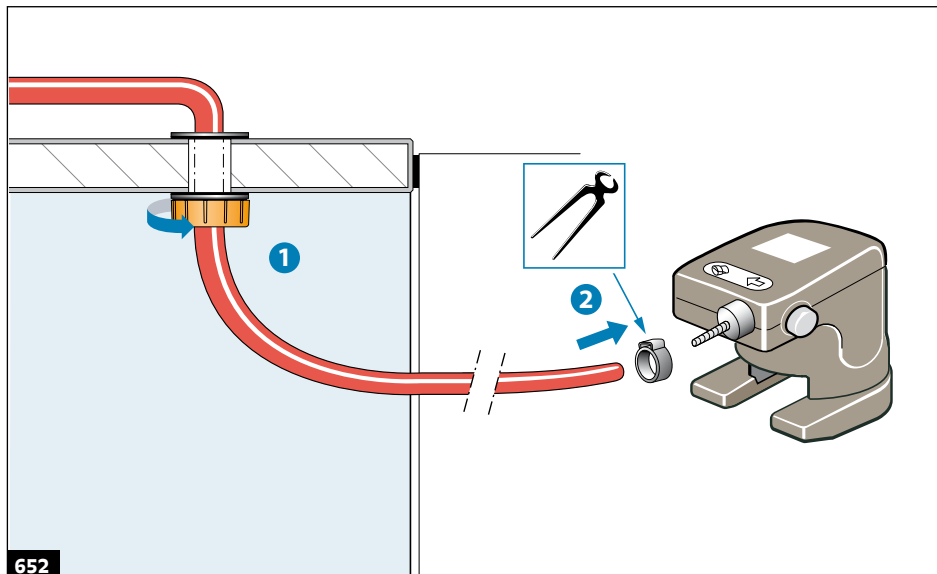
6.5 Montage CO<sub>2</sub>-slang

- 651
1. Schroef de plastic moer los en verwijder de witte stift.
  2. Steek de CO<sub>2</sub>-slang Ø 8x4 mm in de koelkast (aanbevolen lengte in de koelkast: ca. 70 cm).
  3. Schuif de moer over de CO<sub>2</sub>-slang.

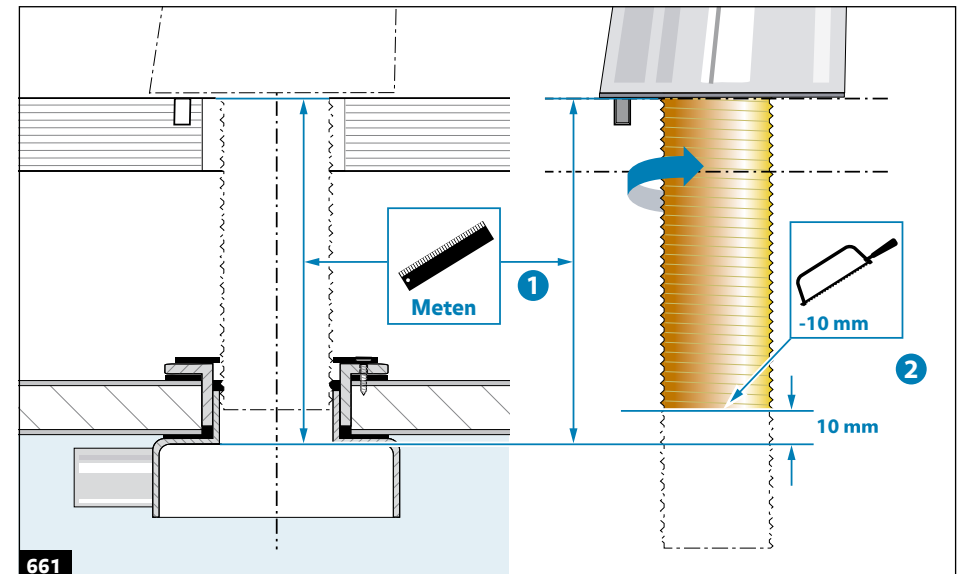
## 6.6 Installing counter mount and plastic parts



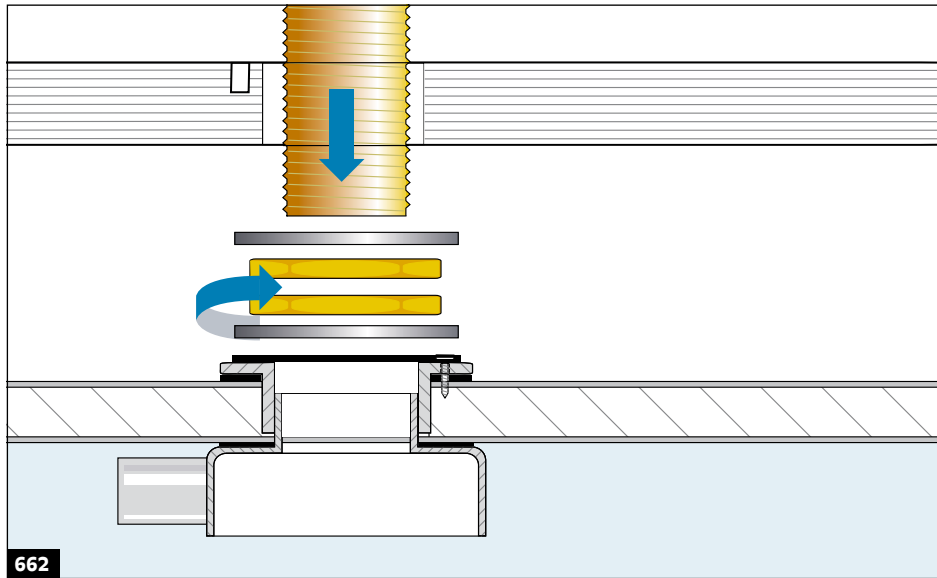
- 660
1. Verwijder de schroeven (2x).
  2. Plaats de afstandhouders (2x).
  3. Zet de koelkast in de juiste positie.



- 652
1. Draai de moer vast om de slang vast te zetten.
  2. Koppel de slang met de klembeugel aan de tapkop.

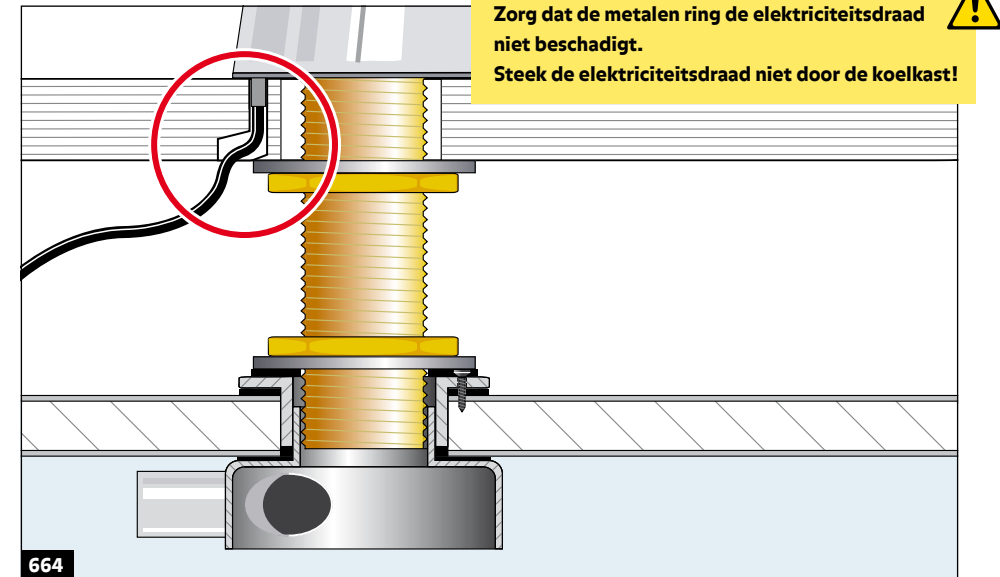


- 661
1. Meet de afstand tussen bar en koelkast (inclusief lekblad)
  2. Zaag de draadpijp op de juiste lengte.



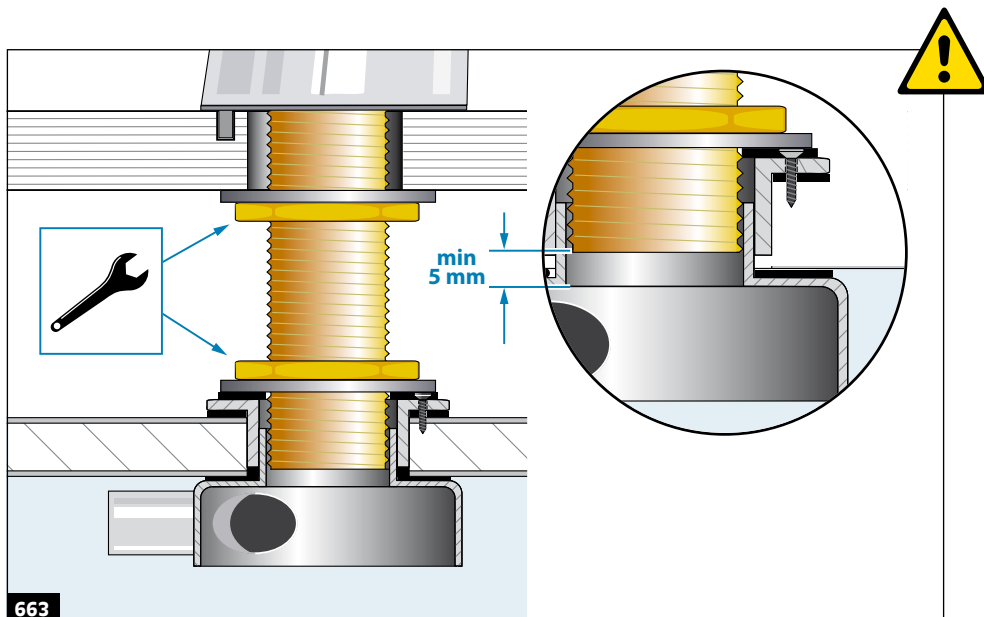
662

Plaats de metalen ring en de moer (2x).



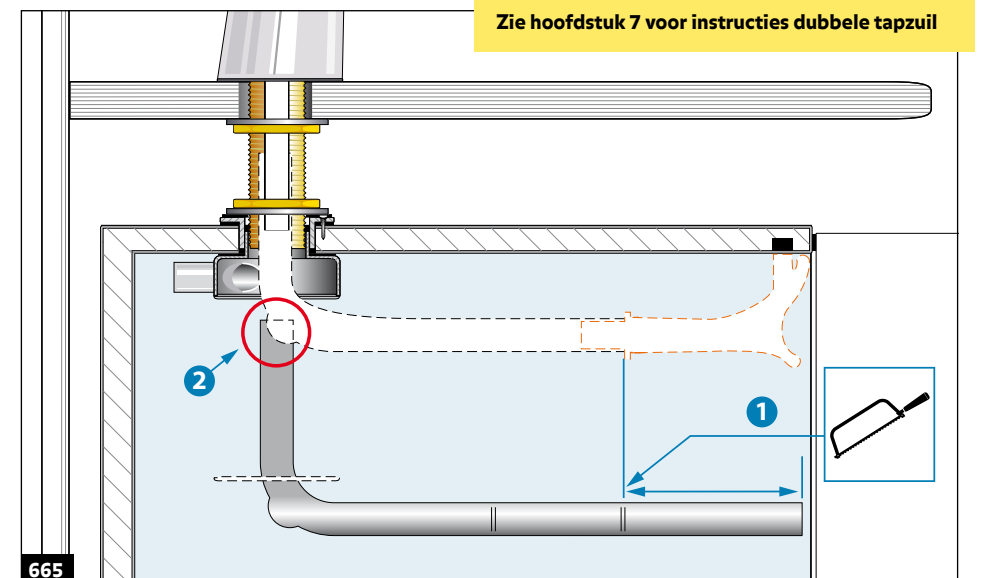
664

Deze instructie is alleen van toepassing bij het installeren van verlichting.



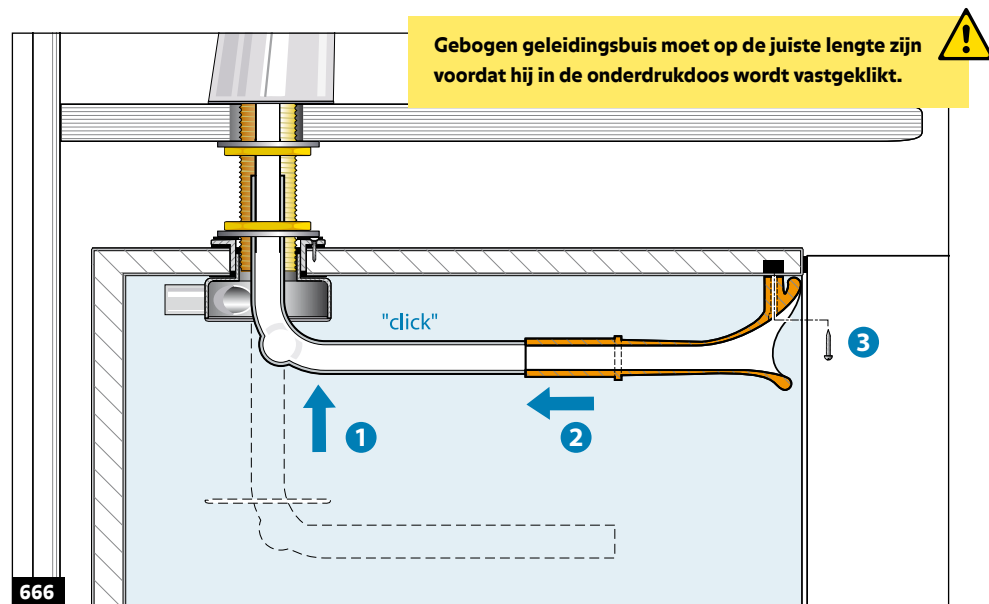
663

Draai de moer vast met de moersleutel (60 mm).  
Controleer of de draadpijp juist geplaatst is (houd 5 mm ruimte aan).

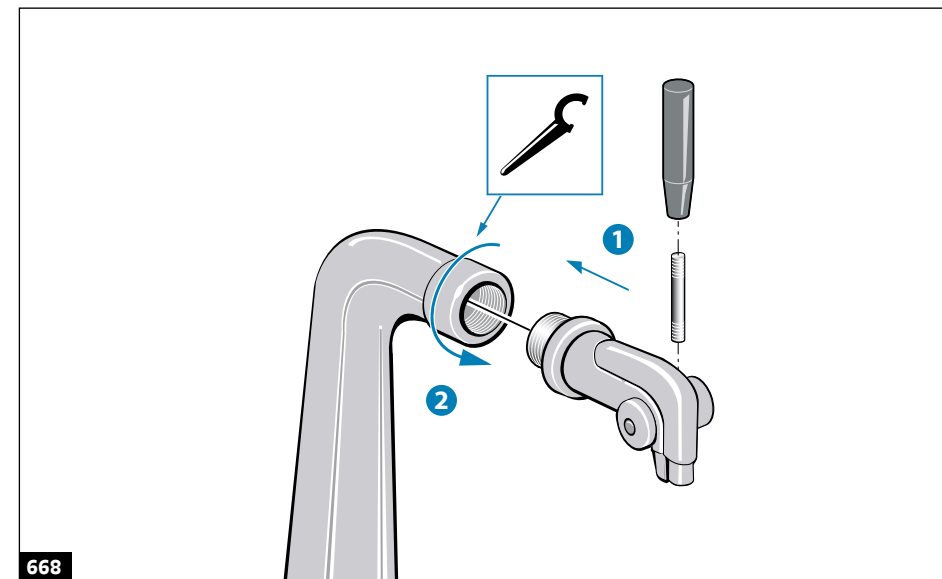


665

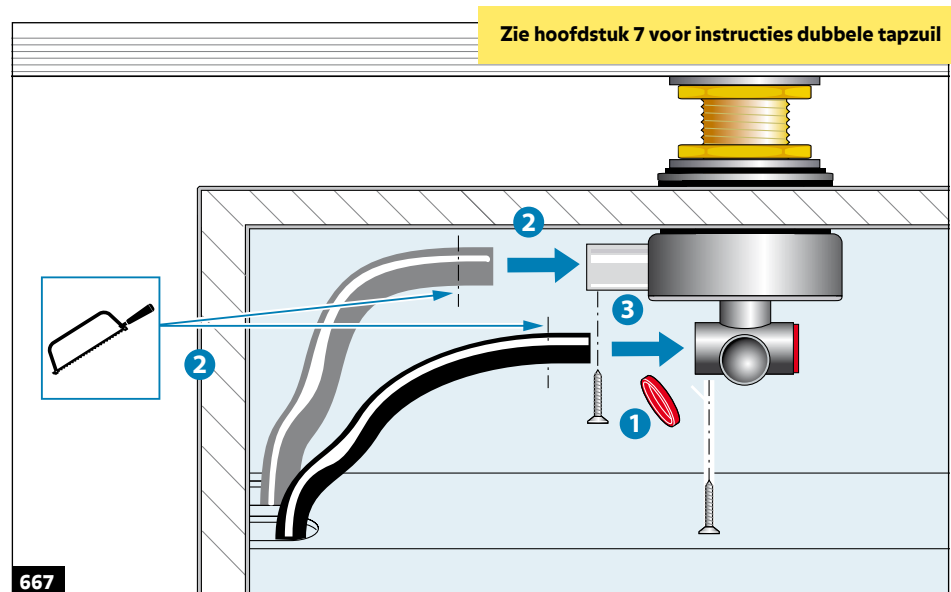
1. Zaag de buis op juiste lengte (gebruik de markering voor de standaardtappositie).  
2. Controleer de verbinding met de tapzuil. Overlapping moet minimaal 50 mm zijn.



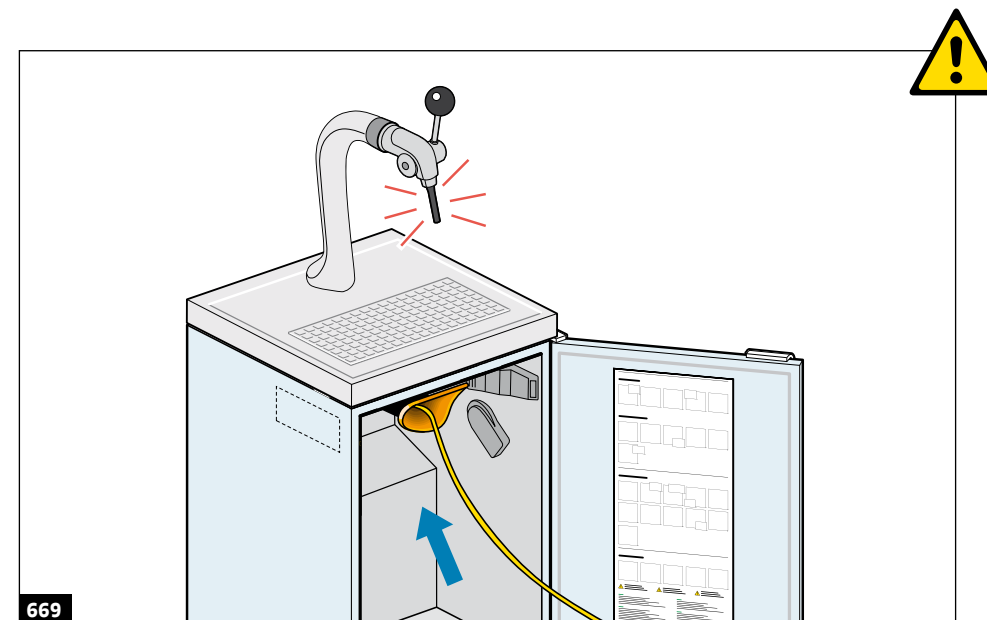
- 666
1. Steek de geleidingsbuis in de onderdrukdoos en 'klik' hem vast.
  2. Steek de inlaat voor de bierleiding erin.
  3. Vastzetten met een schroef.



- 668
- Bevestig de tapkraan.



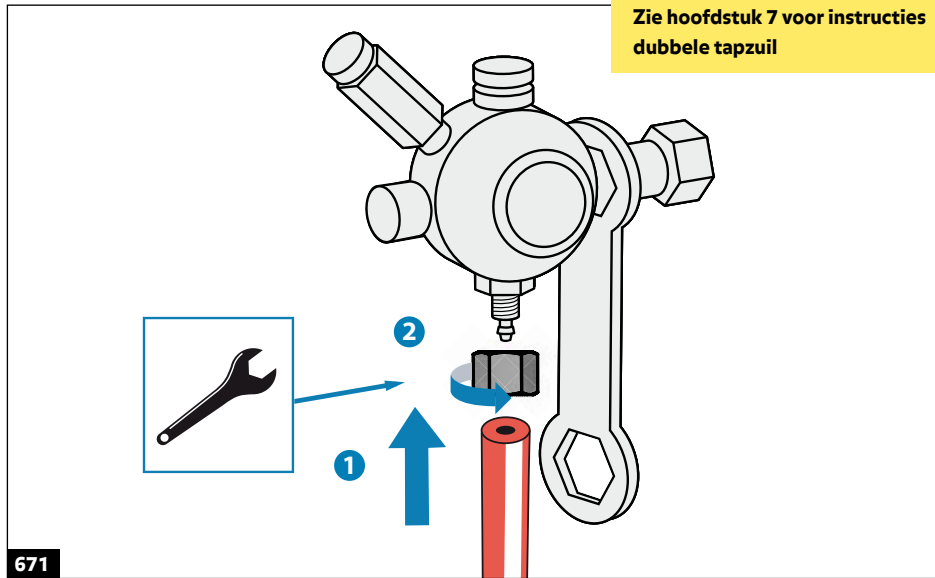
- 667
1. Eén rood dopje MOET blijven zitten.
  2. Snij de onderdruk slang (grijs) op maat en bevestig deze.
  3. Snij de overdruk slang (zwart) op maat en bevestig deze. Zet de slang vast met een schroef.



- 669
- Controleer de verbinding met een bierleiding.

6.7 Aankoppelen CO<sub>2</sub>-cilinder

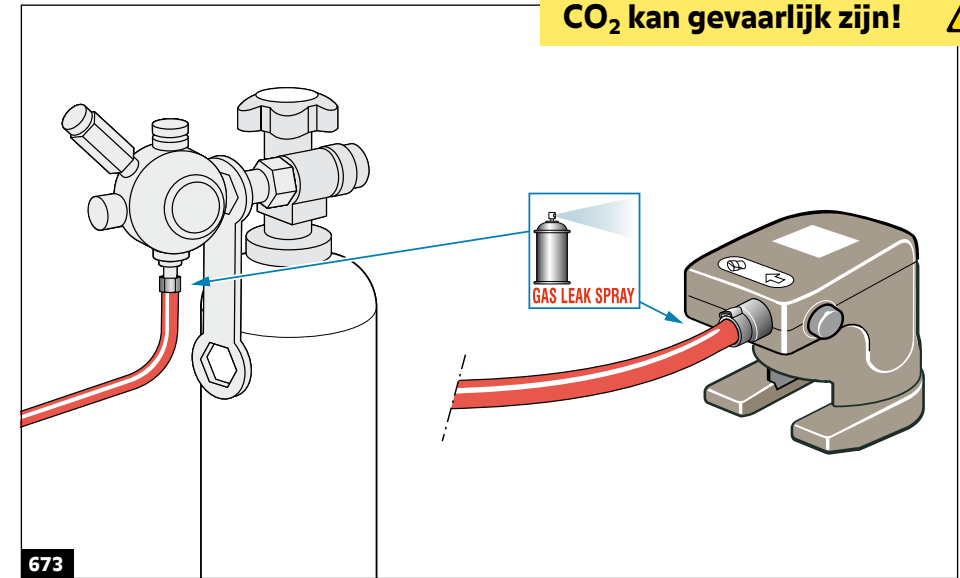
Zie hoofdstuk 7 voor instructies  
dubbele tapzuil



671

1. Verbind de slang met het reduceerventiel.
2. Draai de moer vast.

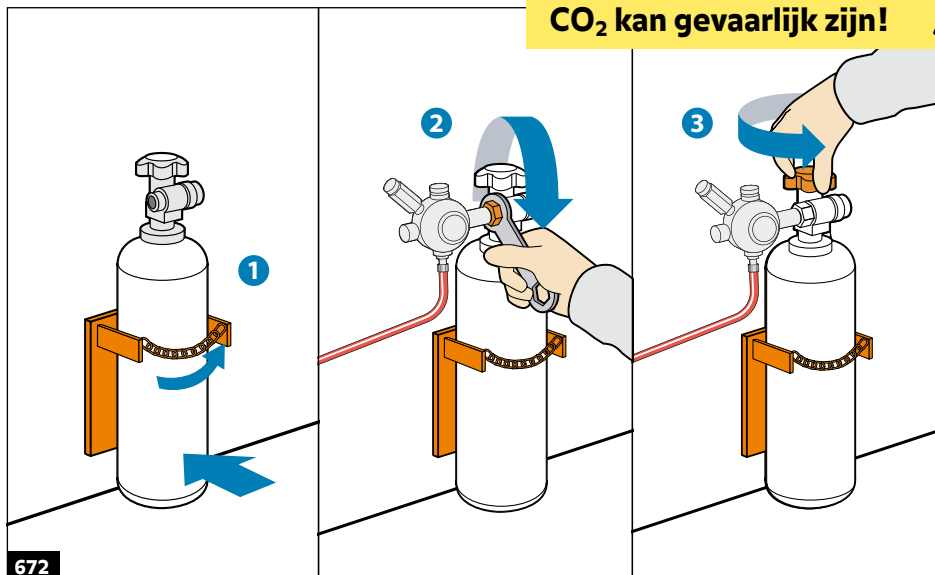
**CO<sub>2</sub> kan gevaarlijk zijn!**



673

Controleer de verbindingen met gaslekspray.

**CO<sub>2</sub> kan gevaarlijk zijn!**

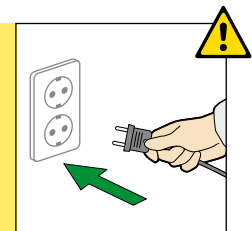


672

1. Plaats een nieuwe cilinder en zet hem vast.
2. Bevestig handmatig het reduceerventiel.
3. Open de cilinder.

Het systeem is nu klaar voor gebruik!

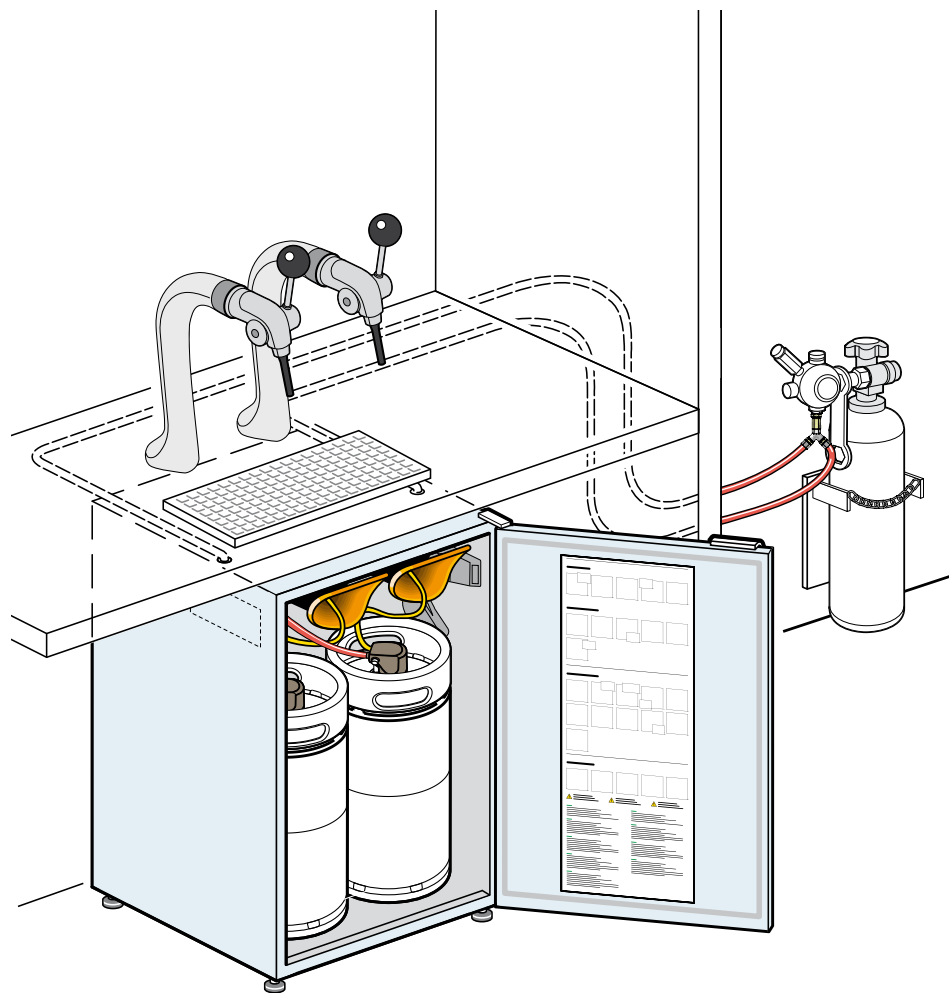
- Aanzetten: steek de stekker in het stopcontact.
- Haal altijd eerst de stekker uit het stopcontact voordat u werkzaamheden aan het systeem verricht.



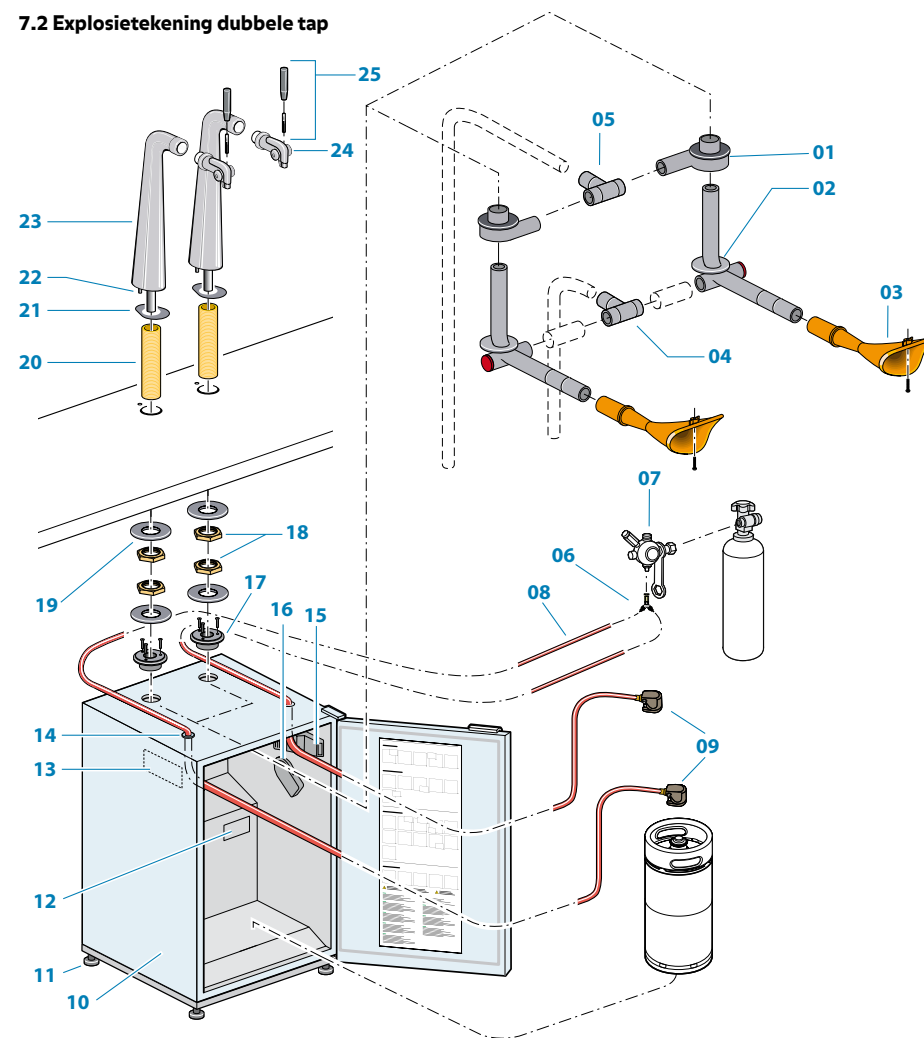


## 7. Installatie inbouwversie - Dubbele tap

### 7.1 Overzicht dubbele tap



### 7.2 Explosietekening dubbele tap



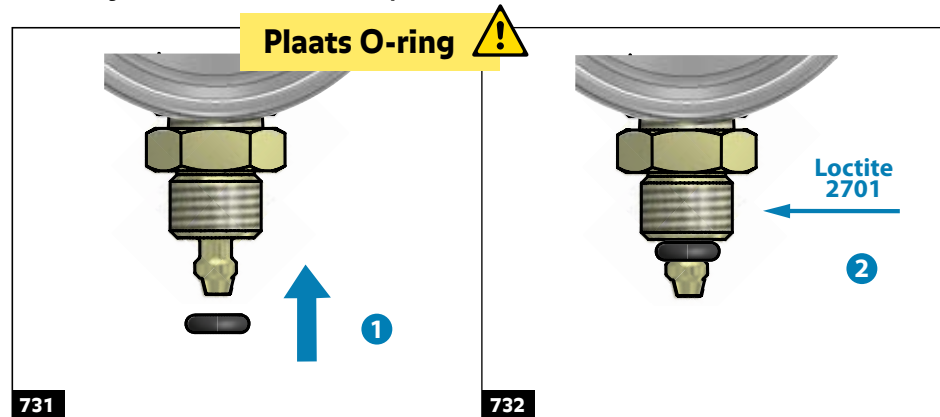
#### Onderdelen:

- |  |                                      |                      |
|--|--------------------------------------|----------------------|
| 01 Onderdrukdoos                         | 09 Tapkop zonder slang               | 17 Afsluitring       |
| 02 Gebogen geleidingsbuis                | 10 Koelkast                          | 18 Moer 1,5"         |
| 03 Inlaat voor bierleiding               | 11 Stelvoeten                        | 19 Metalen ring 1,5" |
| 04 T-verdeler lucht in                   | 12 Bedieningspaneel                  | 20 Draadpijp 1,5"    |
| 05 T-verdeler lucht uit                  | 13 Typeplaatje (in koelkast)         | 21 Tapzuilpakking    |
| 06 Y-verdeler CO <sub>2</sub> (Ø 8x4 mm) | 14 Ingang CO <sub>2</sub> -slang     | 22 Pin               |
| 07 Reduceerventiel (Ø 8x4 mm)            | 15 Licht en lichtschakelaar koelkast | 23 Tapzuil           |
| 08 CO <sub>2</sub> -slang (Ø 8x4 mm)     | 16 Tapkophouder                      | 24 Tapkraan          |
|  |                                      | 25 Taphendel         |

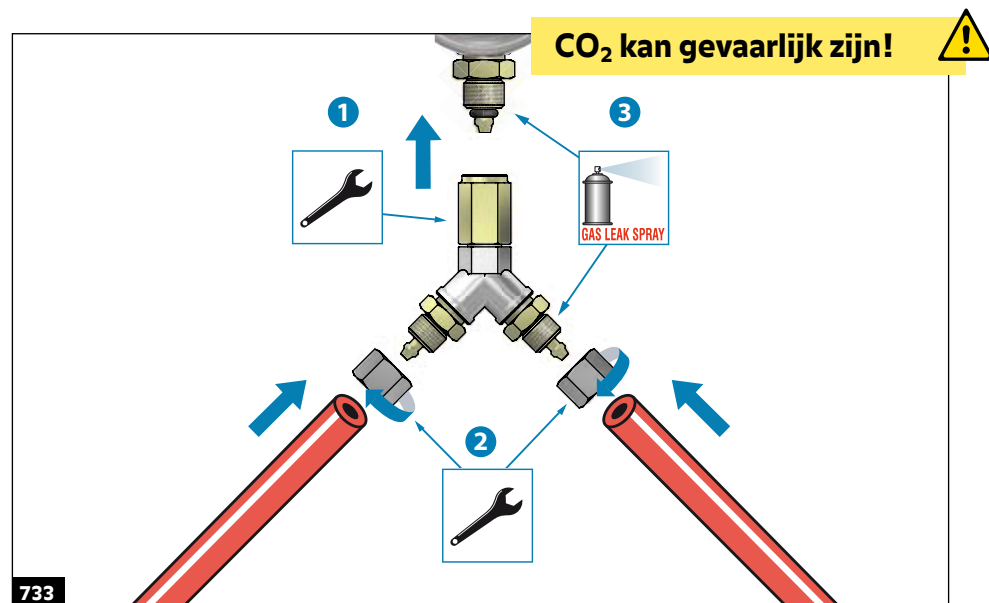
**Installatie dubbele tap (inbouw)**

Volg de instructies in hoofdstuk 6.

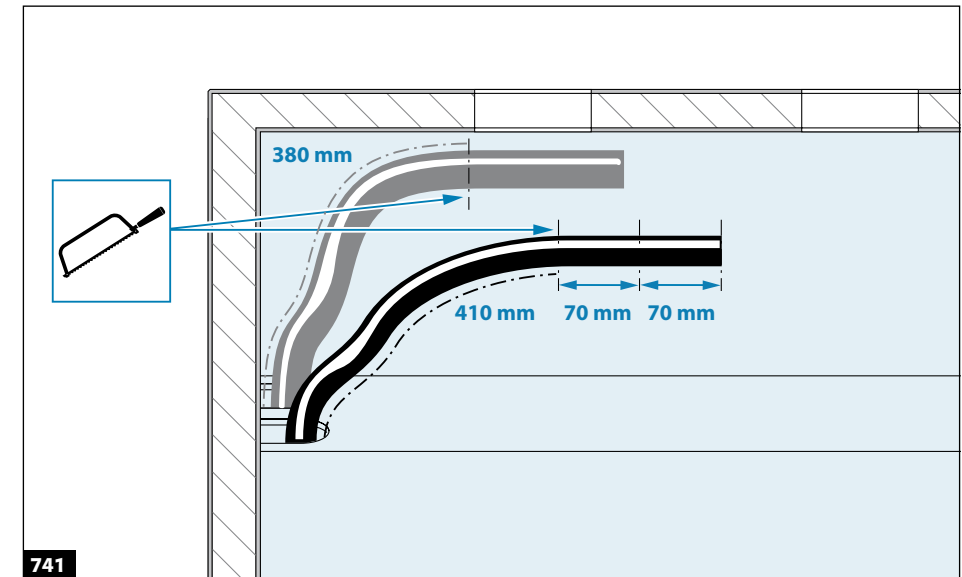
Dit hoofdstuk bevat aanvullende instructies voor het installeren van de CO<sub>2</sub> Y-verdeler en de kunststof onderdelen voor de dubbele tap.

**7.3 Montage Y-verdeler CO<sub>2</sub> - Dubbele tap**

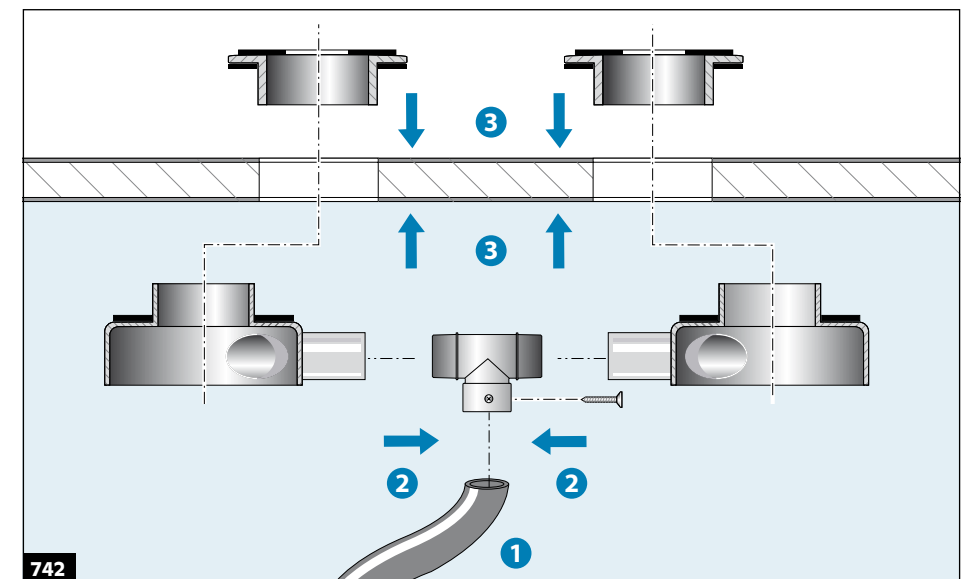
1. Plaats de O-ring op de uitgang van het reduceerventiel.
2. Doe een druppel lijm (Loctite 2701) op de schroefdraad.



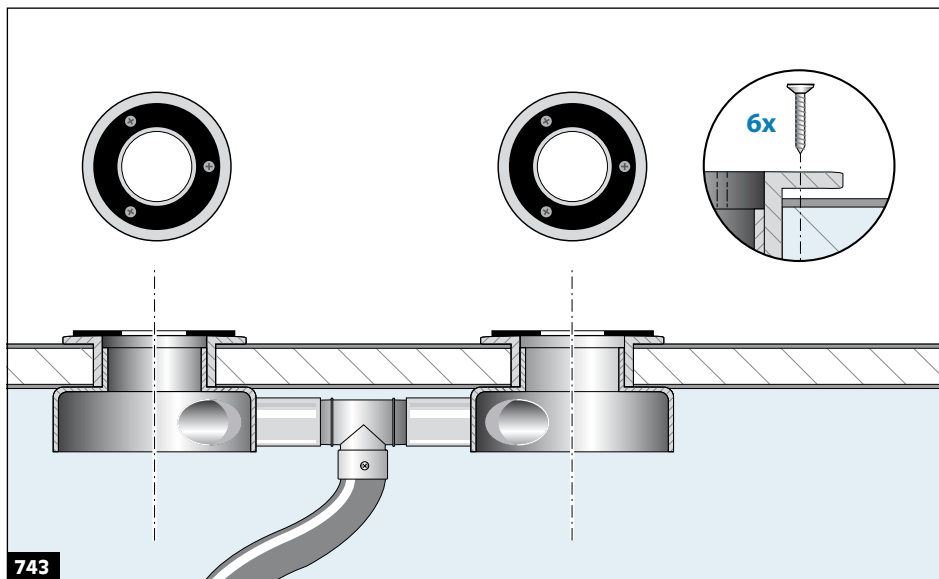
1. Schroef de Y-verdeler aan het reduceerventiel.
2. Verbind de CO<sub>2</sub>-slangen en draai de moeren vast.
3. Controleer de verbindingen met gaslekspray.

**7.4 Voorbereiding koelkast - Dubbele tap**

- Snij de overdrukslang (zwart) op lengte: 410 mm en 2x70 mm  
 Snij de onderdrukslang (grijs) op lengte: 380 mm

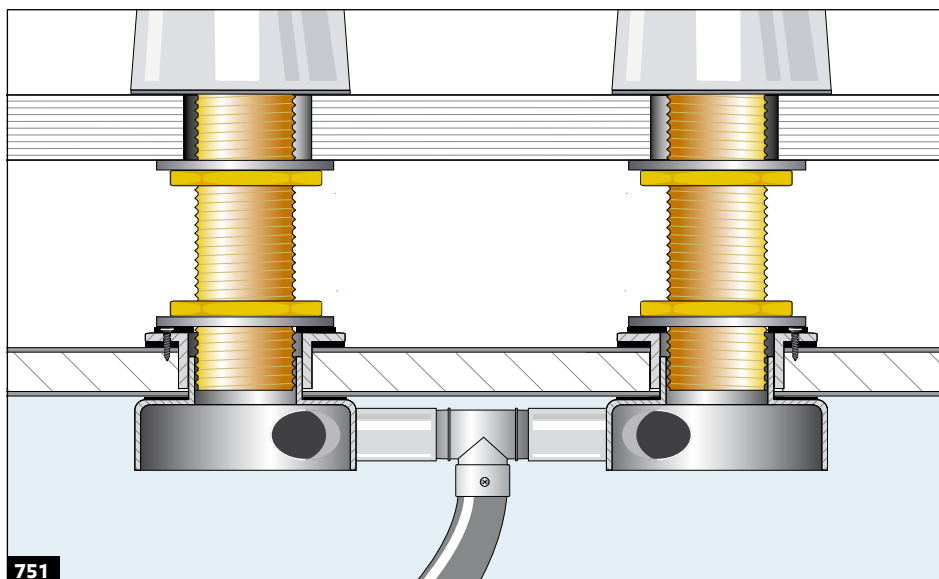


1. Steek de onderdrukslang (grijs) in de luchtverdeler. Vastzetten met een schroef.
2. Monteer de luchtverdeler.
3. Plaats de afsluitring en de onderdrukdoos in de bovenkant van de koelkast.



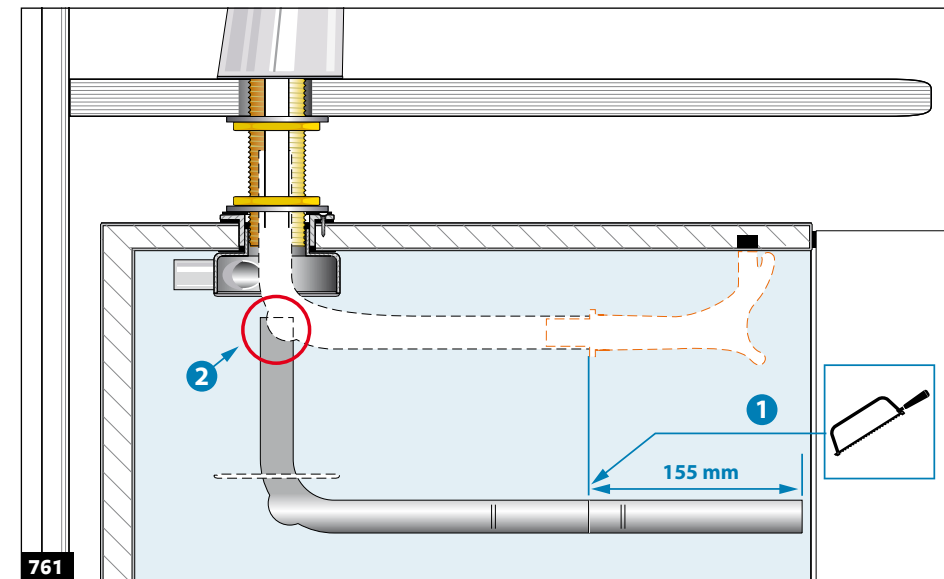
743 Vastzetten met zelftapschroeven (6x).

### 7.5 Montage tapzuilen - Dubbele tap

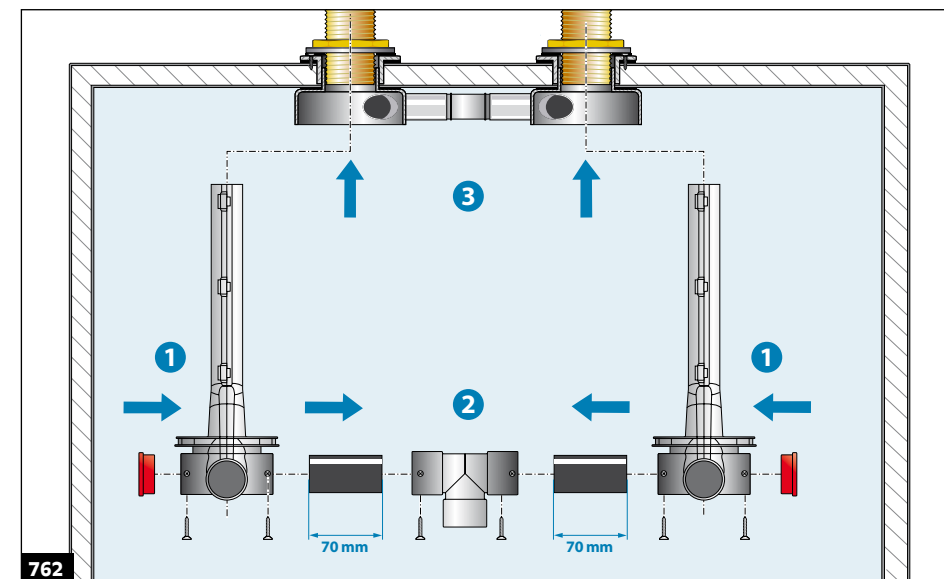


751 Installeer de tapzuilen (2x) volgens de instructies in hoofdstuk 6.

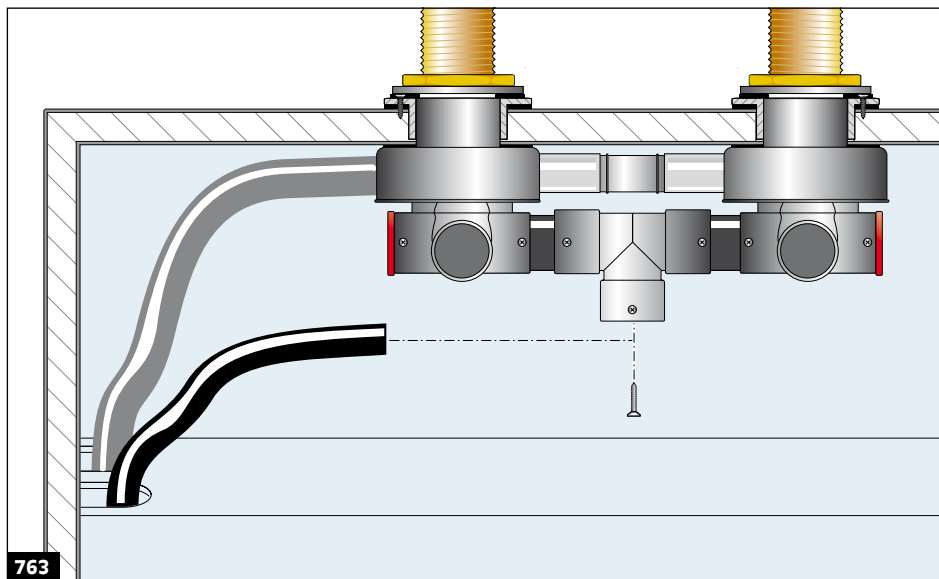
### 7.6 Installatie kunststof onderdelen - Dubbele tap



761 1. Zaag de geleidingsbuis op de juiste lengte (voor standaard tappendiepte 155 mm inkorten) (2x).  
2. Controleer de verbinding met de tapzuil. Overlaping moet minimaal 50 mm zijn (2x).

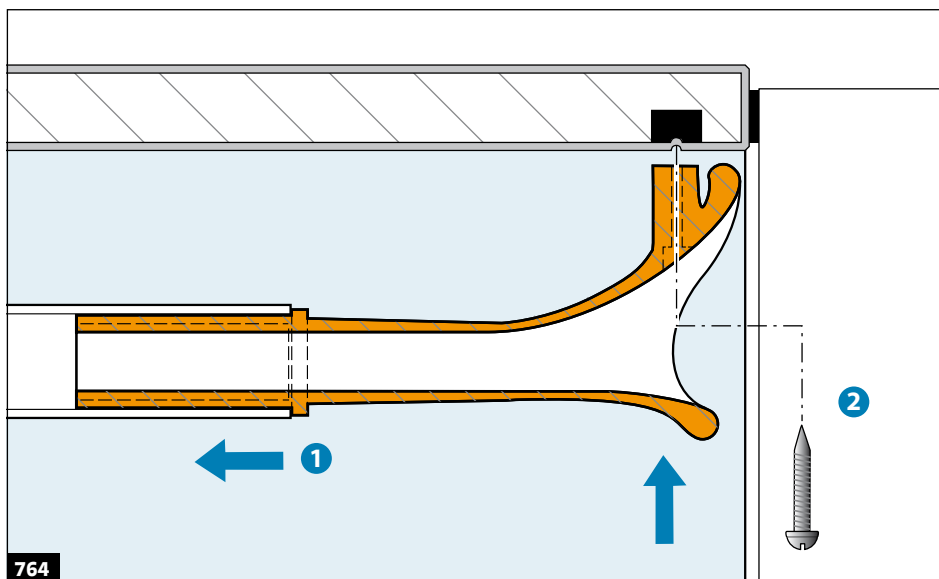


762 1. Plaats de rode dopjes (2x). 2. Monteer de luchtverdeler met stukjes zwarte slang (2x70 mm) aan de geleidingsbuis (2x). 3. Steek de geleidingsbuis in de onderdrukdoos en 'klik' hem vast (2x).



763 Steek de overdrukslang (zwart) in de luchtverdeler. Vastzetten met een schroef.

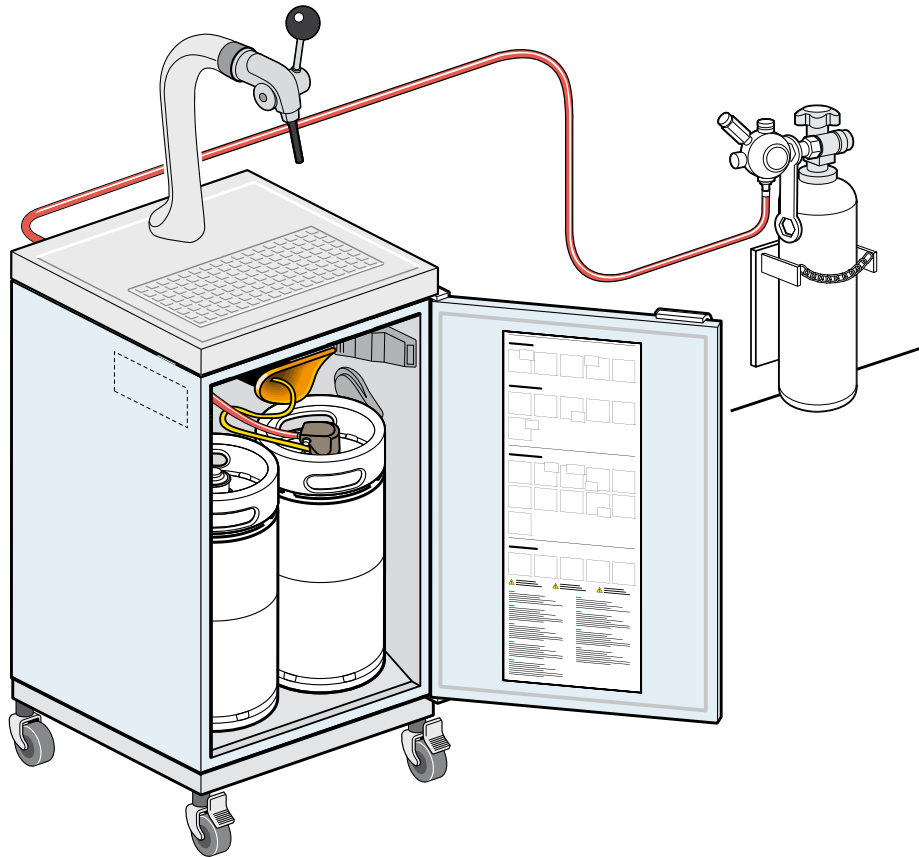
Volg de instructies in hoofdstuk 6 om de installatie te voltooien.



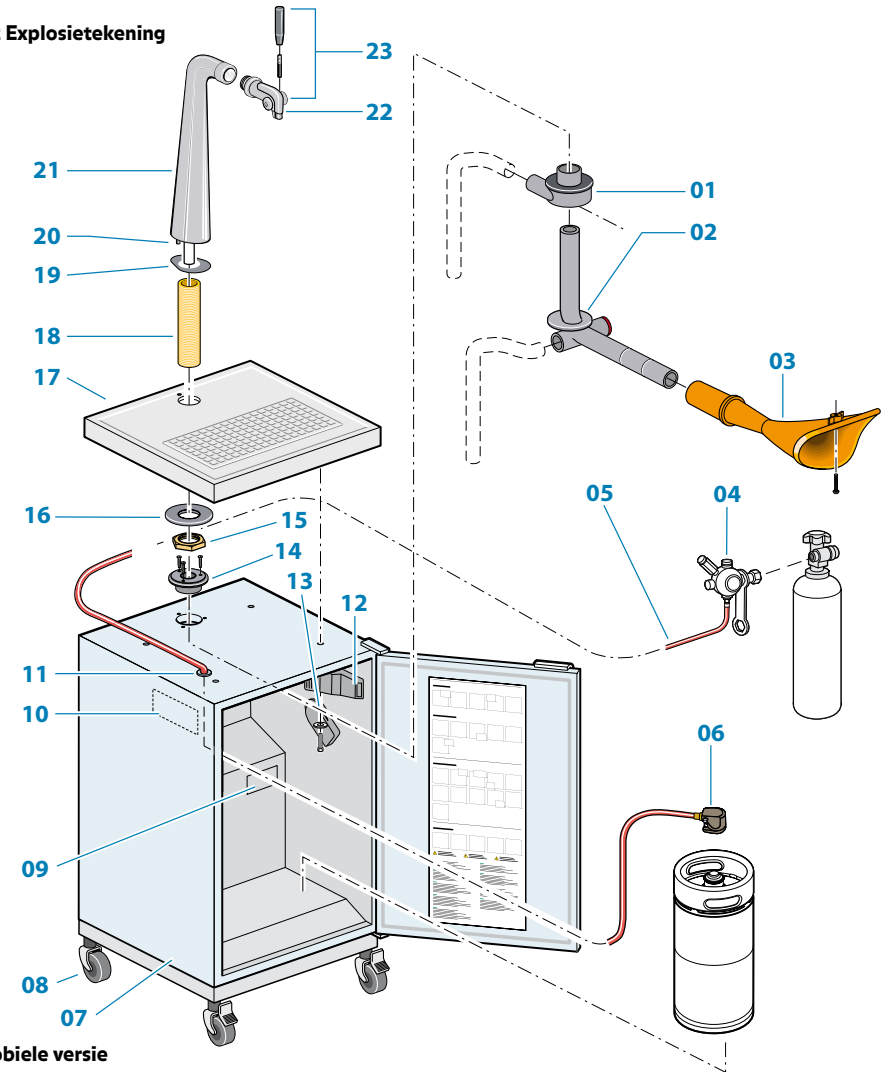
764 1. Steek de inlaat voor de bierleiding in de geleidingsbuis (2x).  
2. Vastzetten met een schroef (2x).

## 8. Installatie stand-alone versie

### 8.1 Overzicht



### 8.2 Explosietekening

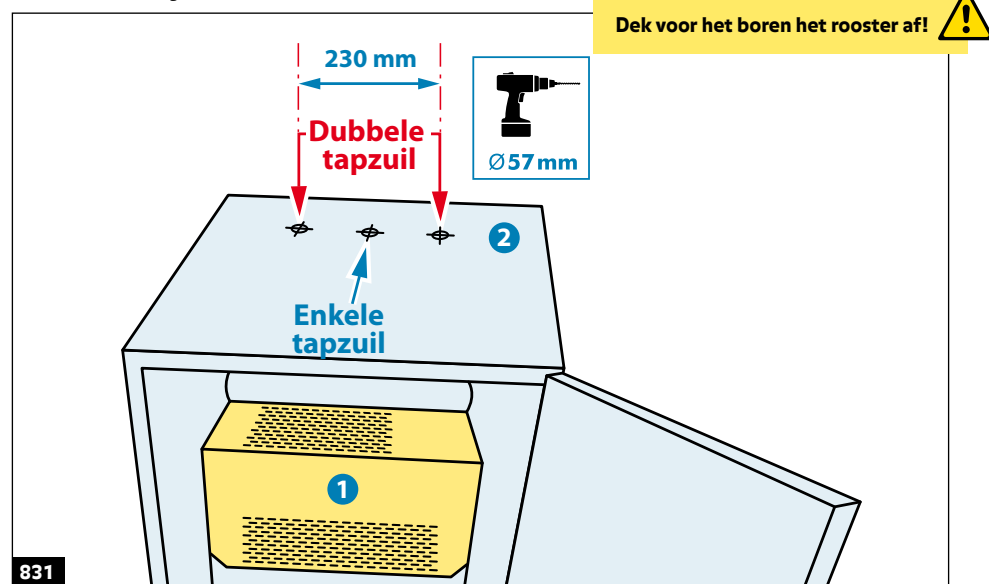


#### Mobiele versie

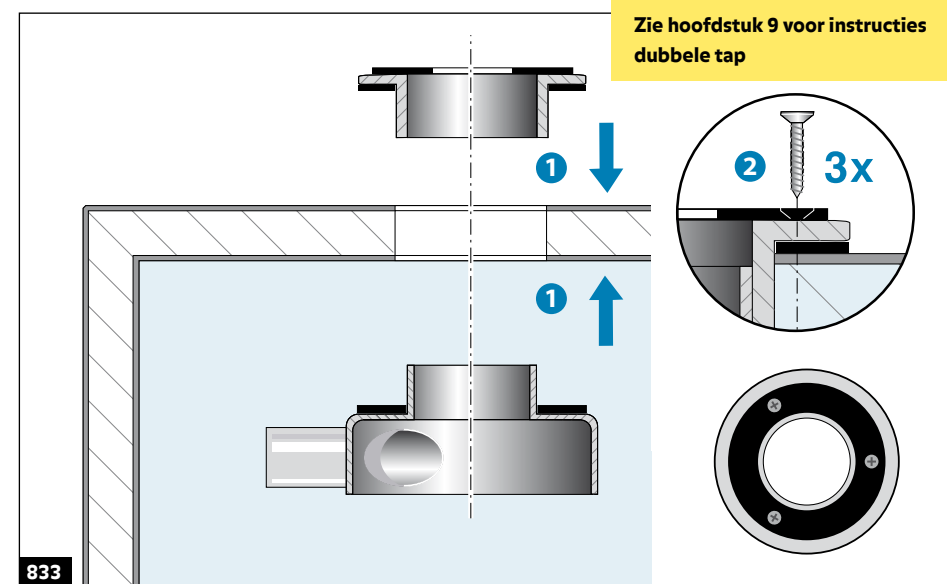
##### Onderdelen:

- |                                    |                                      |                      |
|------------------------------------|--------------------------------------|----------------------|
| 01 Onderdrukdoos                   | 09 Bedieningspaneel                  | 16 Metalen ring 1,5" |
| 02 Gebogen geleidingsbuis          | 10 Typeplaatje (in koelkast)         | 17 Lekblad           |
| 03 Inlaat voor bierleiding         | 11 Ingang CO <sub>2</sub> -slang     | 18 Draadpijp 1,5"    |
| 04 Reduceerventiel (8x4 mm)        | 12 Licht en lichtschakelaar koelkast | 19 Tapzuilpakking    |
| 05 CO <sub>2</sub> -slang (8x4 mm) | 13 Tapkophouder                      | 20 Pin               |
| 06 Tapkop zonder slang             | 14 Afsluitring                       | 21 Tapzuil           |
| 07 Koelkast                        | 15 Moer 1,5"                         | 22 Tapkraan          |
| 08 Vrijrijdbaar frame              |                                      | 23 Taphendel         |

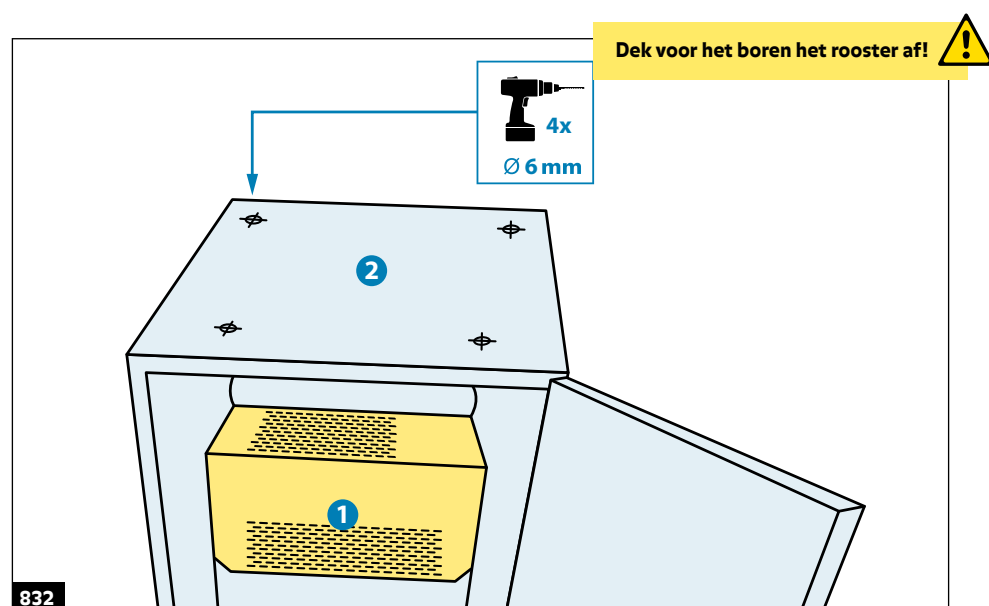
## 8.3 Voorbereiding koelkast



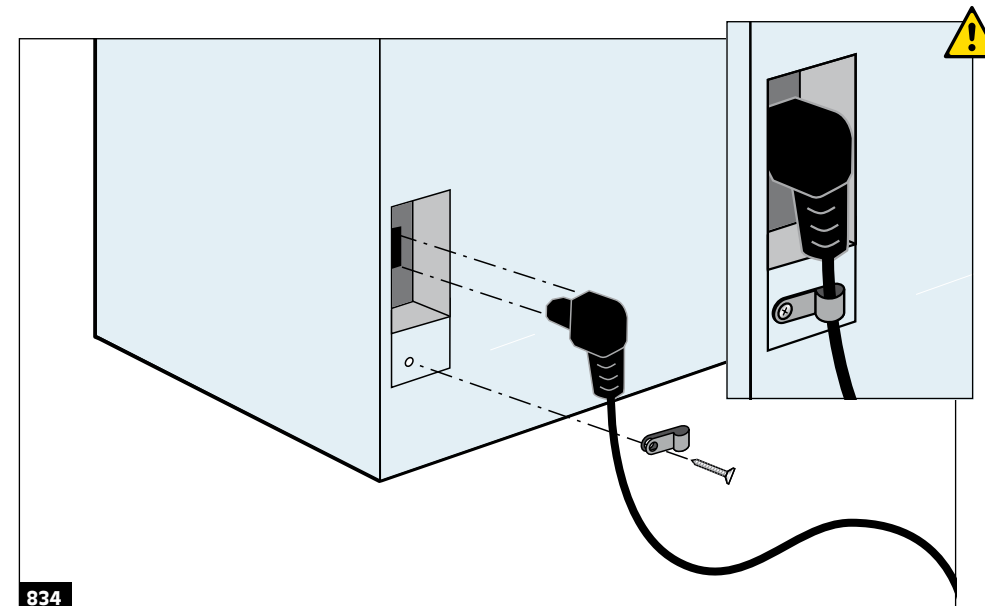
1. Dek voor het boren het rooster af.
2. Boor gat(en) voor de tapzuil (Ø 57 mm).



1. Plaats de afsluitring en de onderdrukdoos in de bovenkant van de koelkast.
2. Vastzetten met zelftapschroeven.

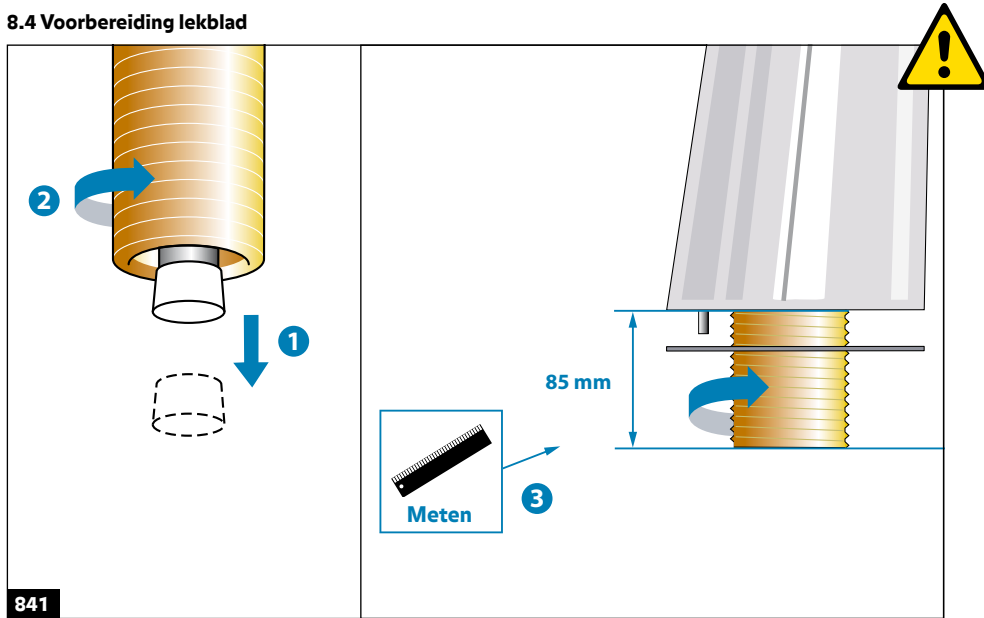


1. Dek voor het boren het rooster af.
2. Boor gaten voor het lekblad (Ø 6 mm).

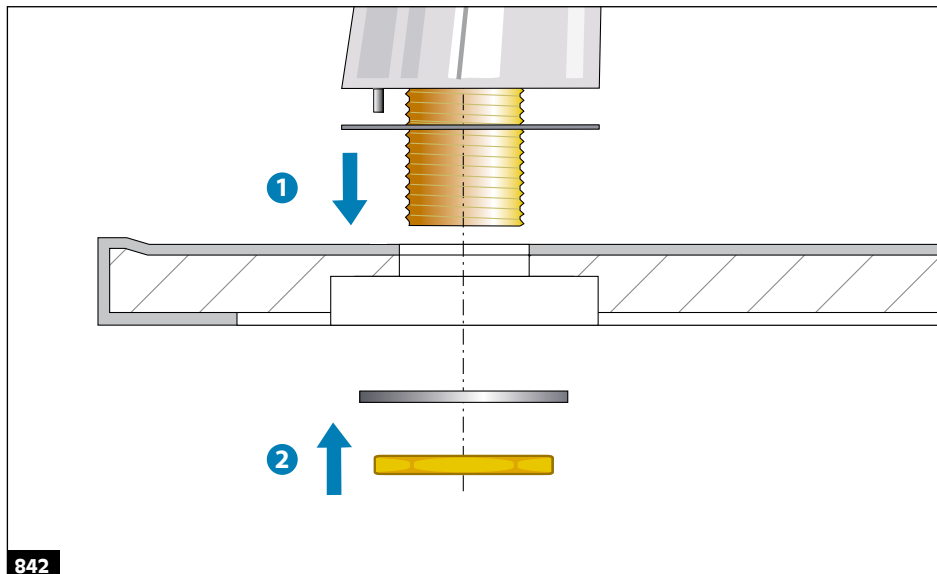


- Steek de stekker in de koelkast en zet het netsnoer vast als op de afbeelding.
- Zorg dat de kabel er niet uit kan worden getrokken.

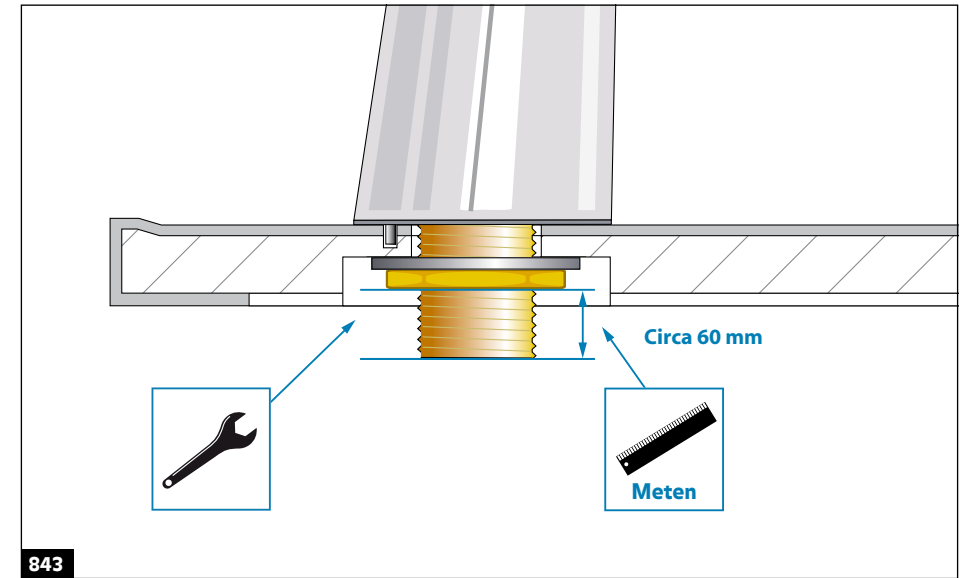
## 8.4 Voorbereiding lekblad



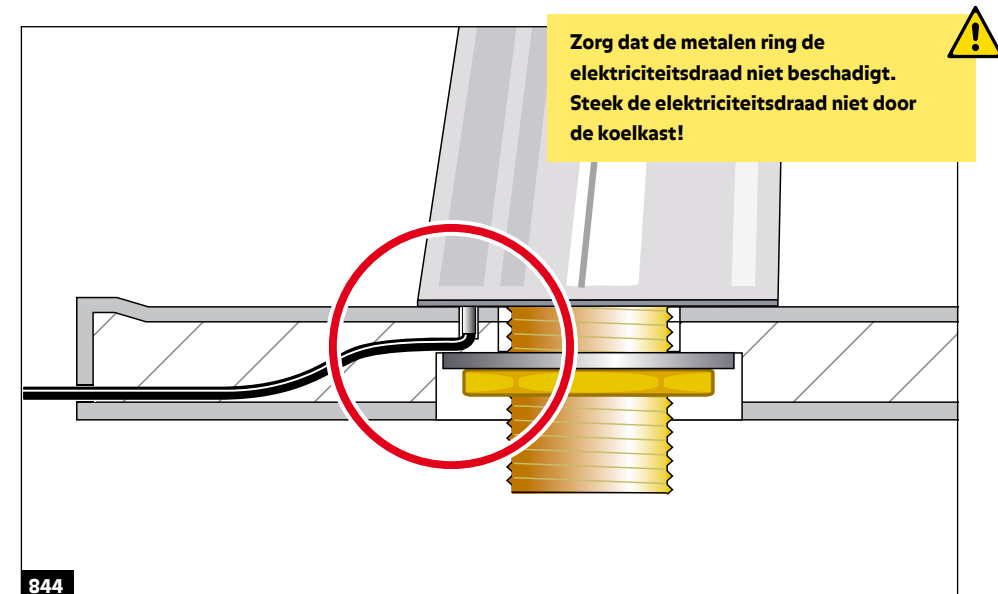
1. Verwijder de plastic dop.
2. Bevestig de draadpijp aan de tapzuil.
3. Zorg dat de draadpijp de juiste lengte heeft.



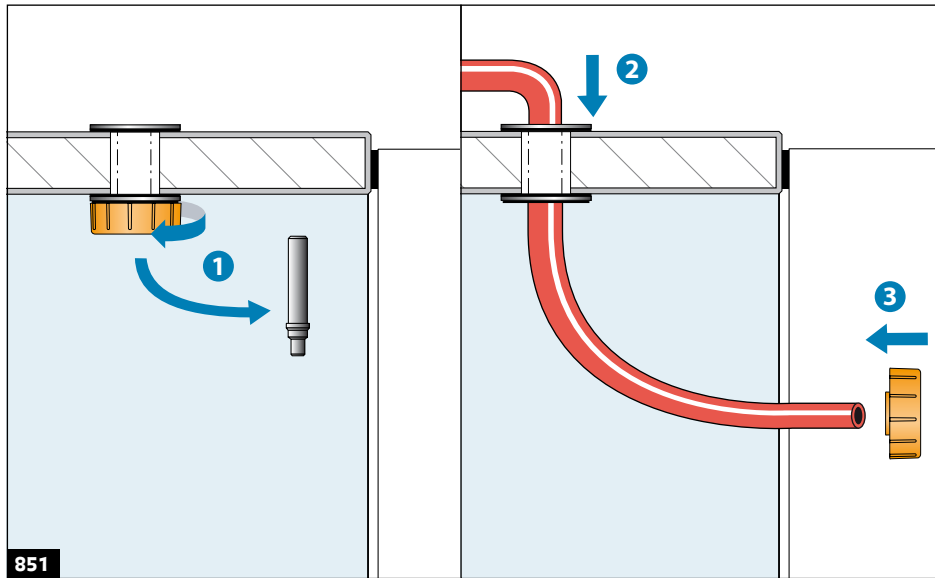
1. Plaats de tapzuil op het lekblad.
2. Bevestig de metalen ring en de moer.



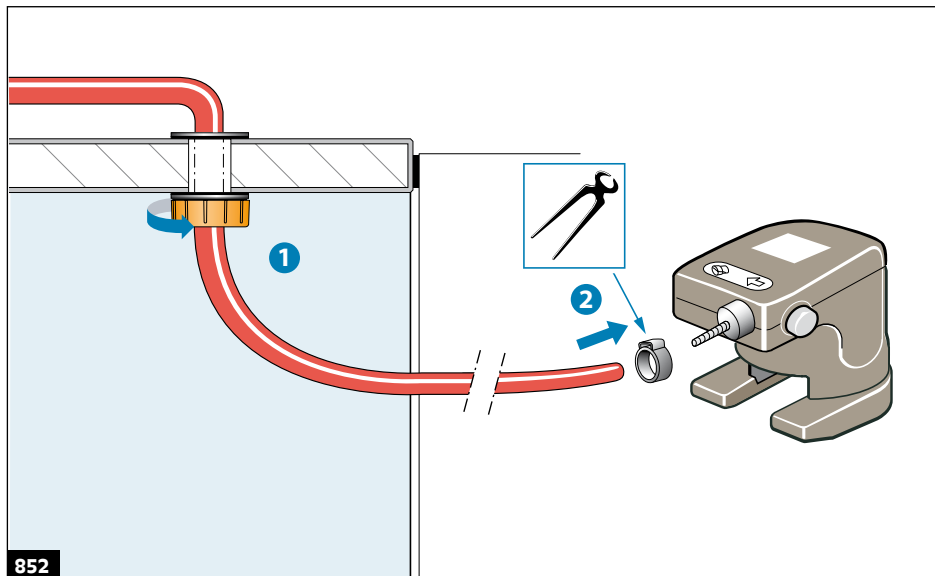
1. Draai de moer vast met de moersleutel (60 mm).
2. Controleer hoe ver de draadpijp uitsteekt.



Deze instructie is alleen van toepassing bij het installeren van verlichting.

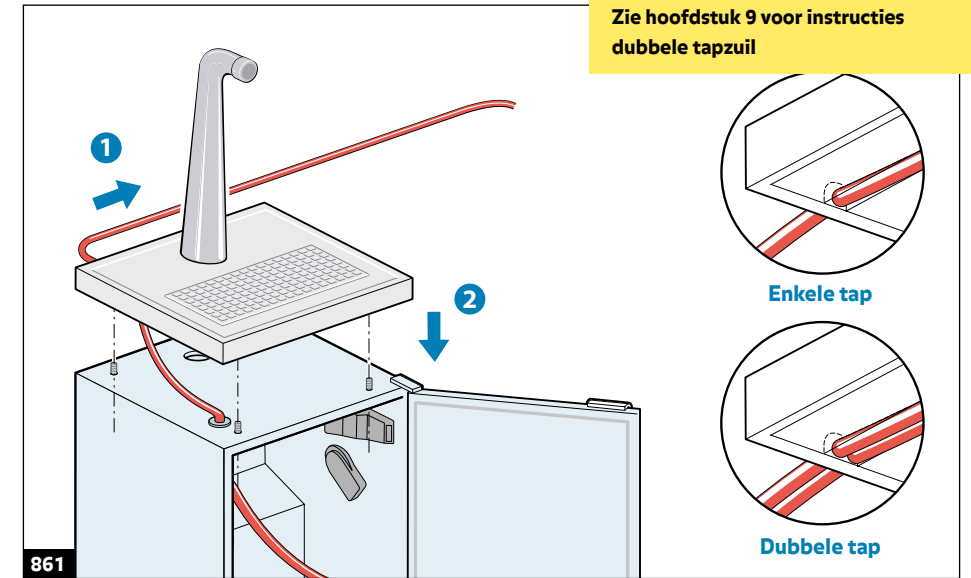
8.5 Montage CO<sub>2</sub>-slang

- 851
1. Schroef de plastic moer los en verwijder de witte stift.
  2. Steek de CO<sub>2</sub>-slang Ø 8x4 mm in de koelkast (aanbevolen lengte in de koelkast: ca. 70 cm).
  3. Schuif de moer over de CO<sub>2</sub>-slang.

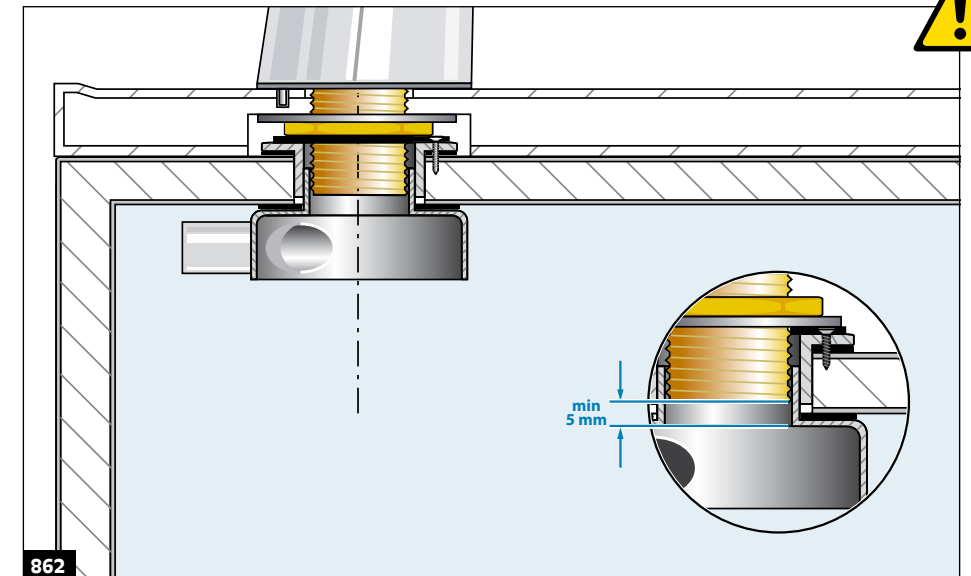


- 852
1. Draai de moer vast om de slang vast te zetten.
  2. Koppel de slang met de klembeugel aan de tapkop.

## 8.6 Montage tapzuil en kunststof onderdelen

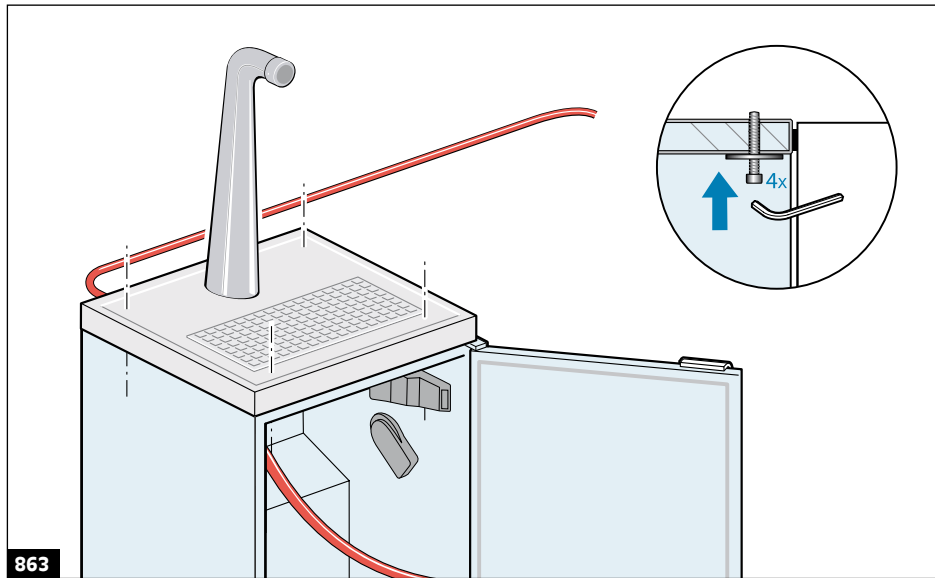


- 861
1. Steek de CO<sub>2</sub>-slang door het lekblad.
  2. Plaats het lekblad op de koelkast.

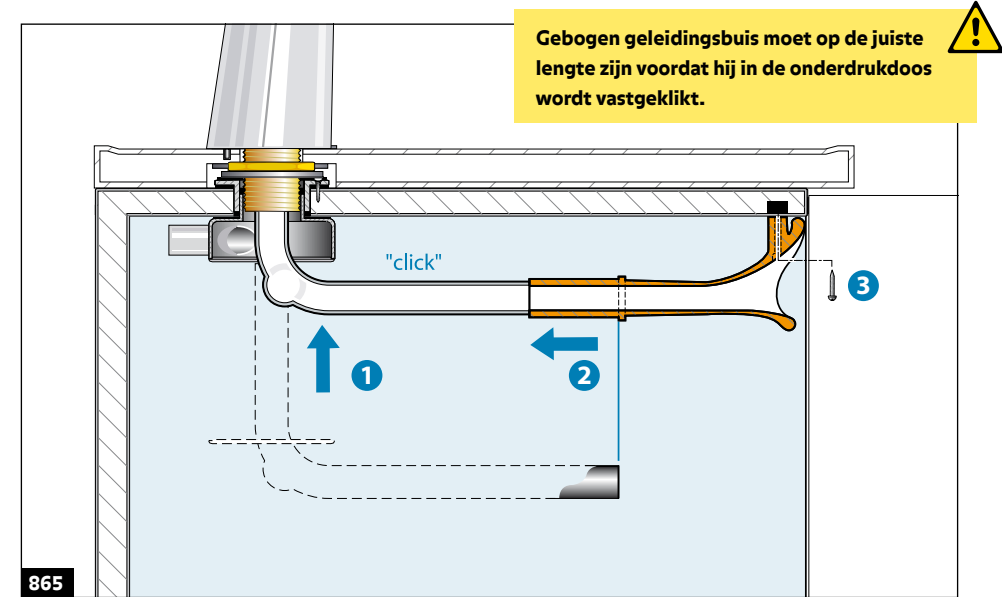


- 862
- Controleer of de draadpijp juist geplaatst is (houd 5 mm ruimte aan).

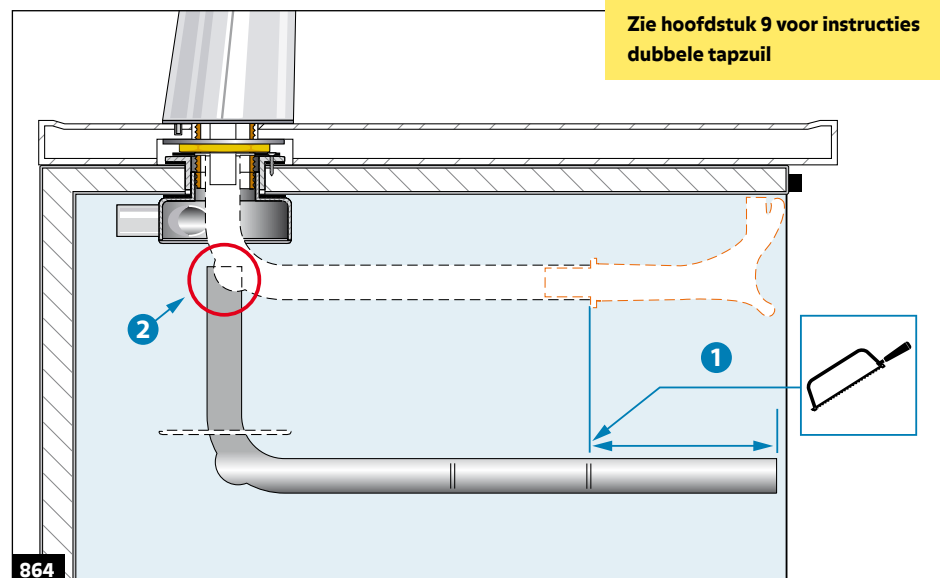




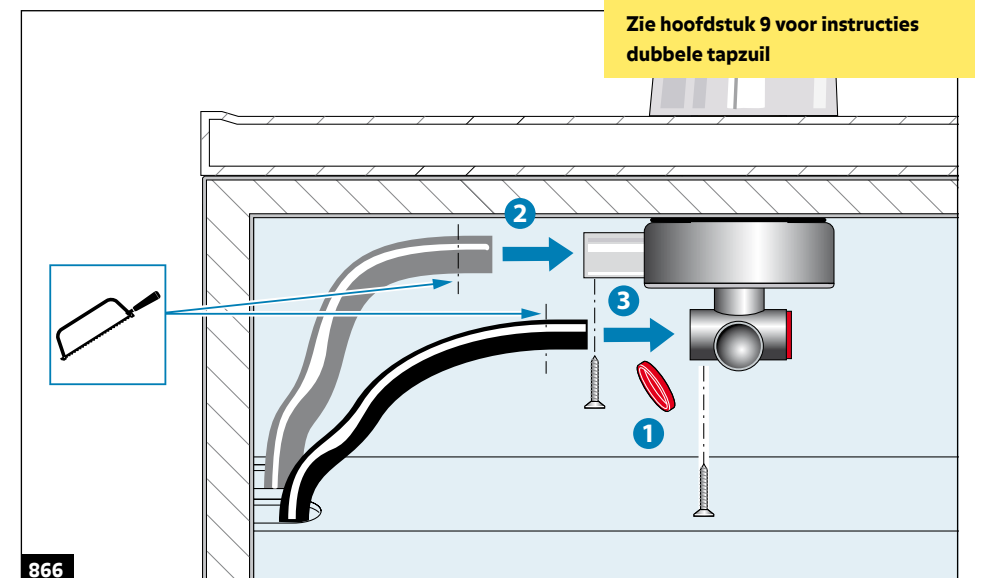
863 Zet het lekblad vast met sluitringen en schroeven (4x).



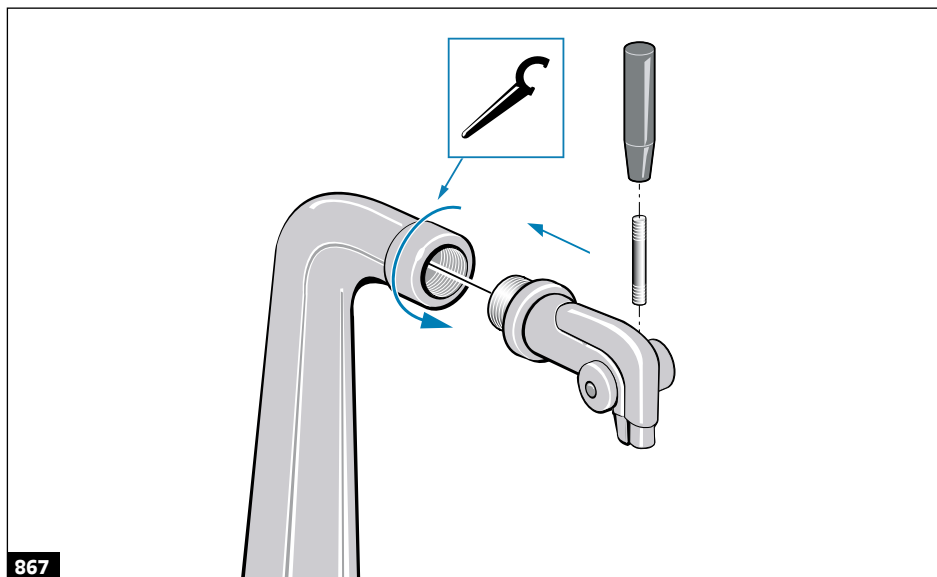
865 1. Steek de geleidingsbuis in de onderdrukdoos en 'klik' hem vast.  
2. Steek de inlaat voor de bierleiding erin. 3. Vastzetten met een schroef.



864 1. Zaag de buis op juiste lengte (gebruik de markering voor de standaardtappositie).  
2. Controleer de verbinding met de tapzuil. Overlappending moet minimaal 50 mm zijn.

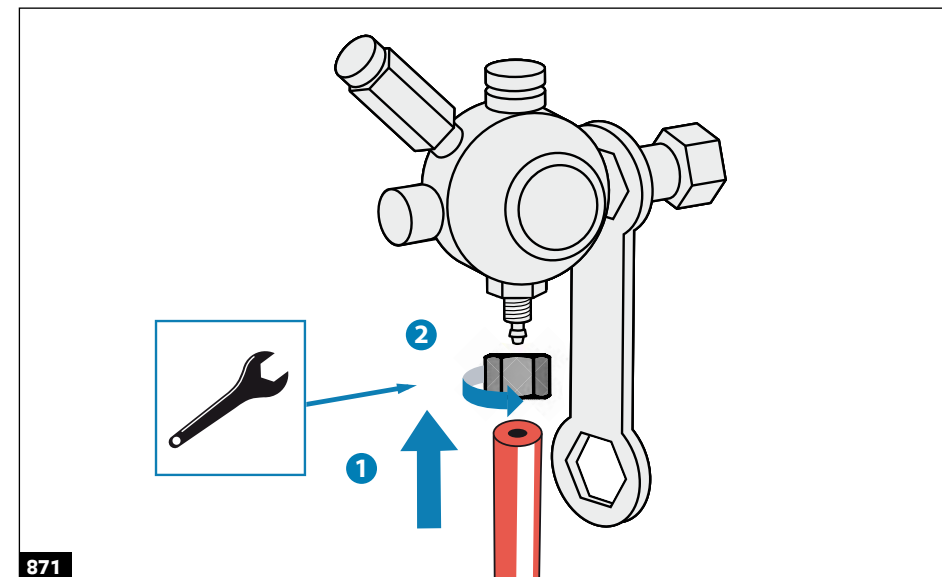


866 1. Eén rood dopje MOET blijven zitten. 2. Snij de onderdruk slang (grijs) op maat en bevestig deze.  
3. Snij de overdruk slang (zwart) op maat en bevestig deze.



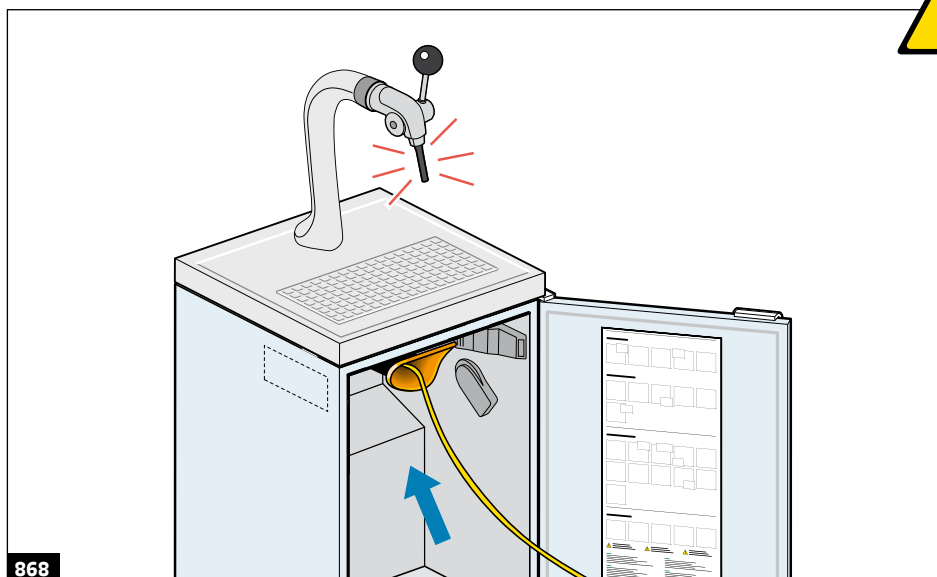
867

Bevestig de tapkraan.

8.7 Aankoppelen CO<sub>2</sub>-cilinder

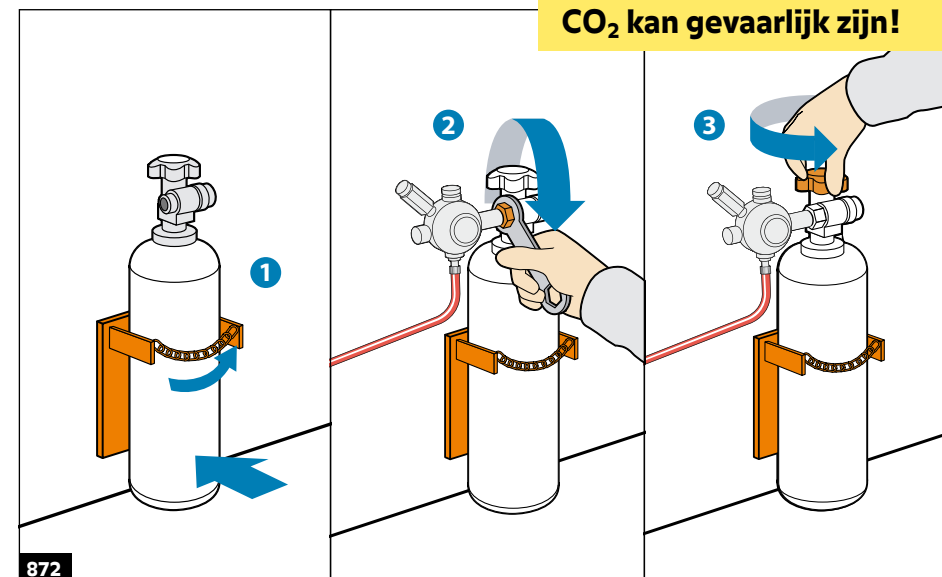
871

1. Koppel de slang aan het reduceerventiel.
2. Draai de moer vast.



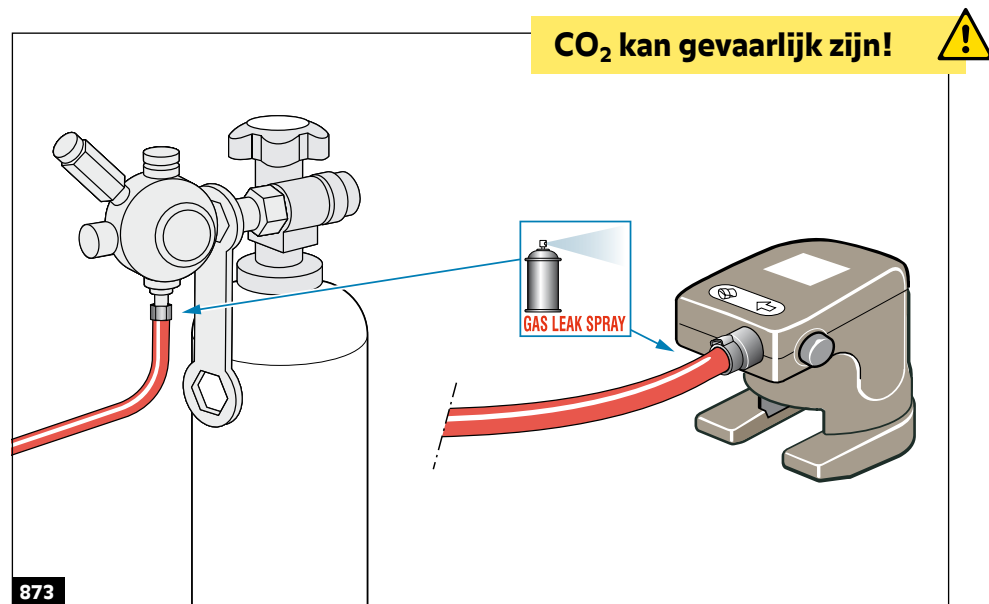
868

Controleer de verbinding met een bierleiding.



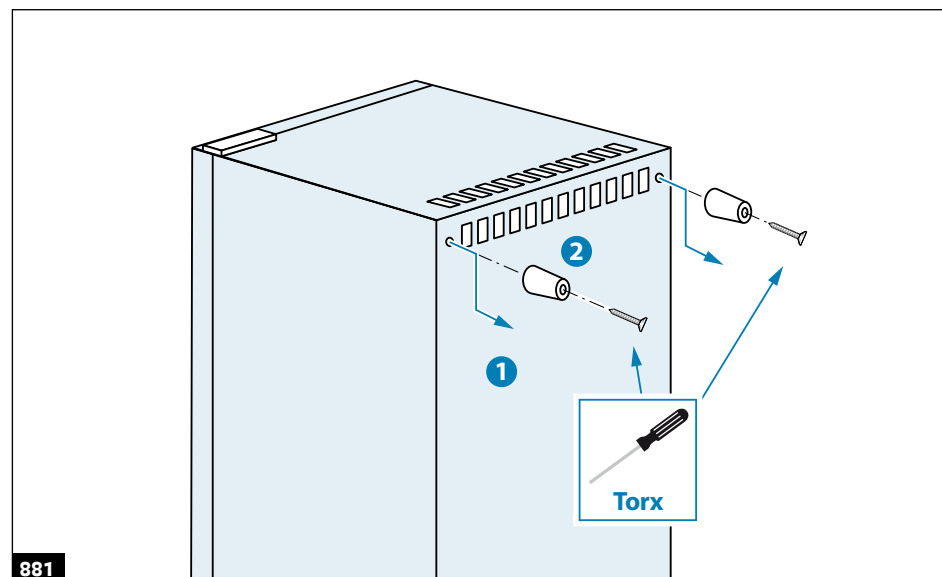
872

1. Plaats een nieuwe cilinder en zet hem vast.
2. Bevestig handmatig het reduceerventiel.
3. Open de cilinder.



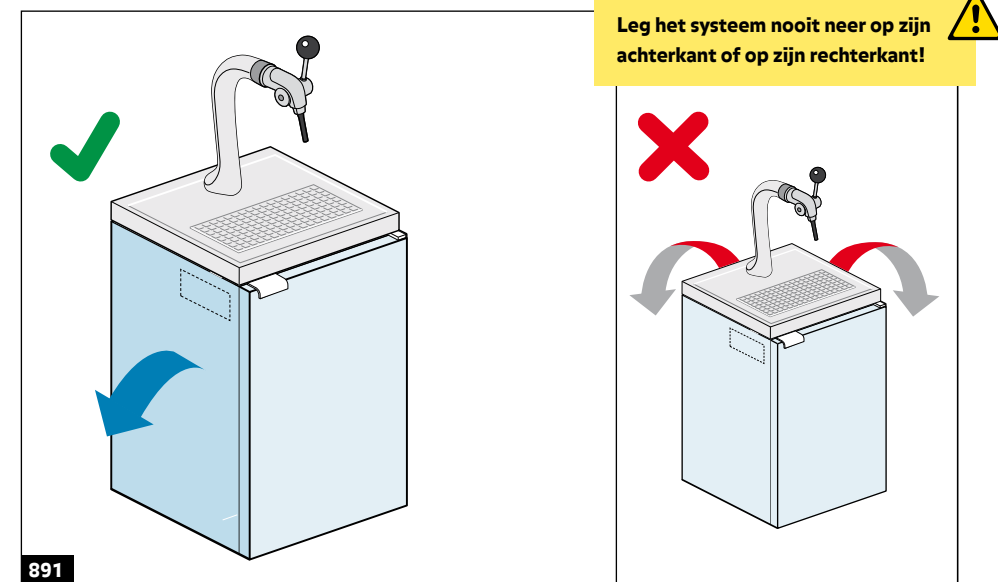
Controleer de verbindingen met gaslekspray.

#### 8.8 Montage afstandhouder

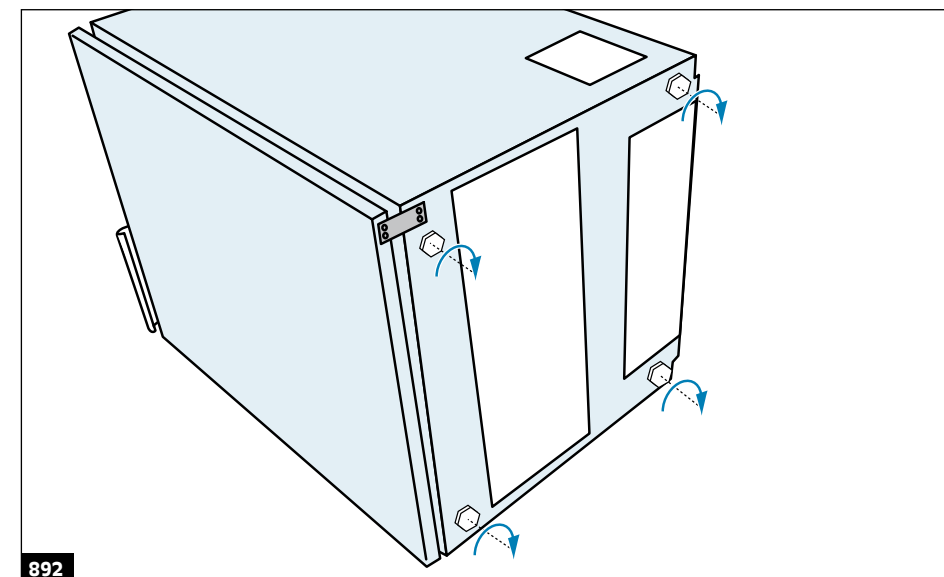


1. Verwijder de schroeven (2x) en bewaar ze voor het monteren van de fleshouder.
2. Bevestig de afstandhouders (2x)

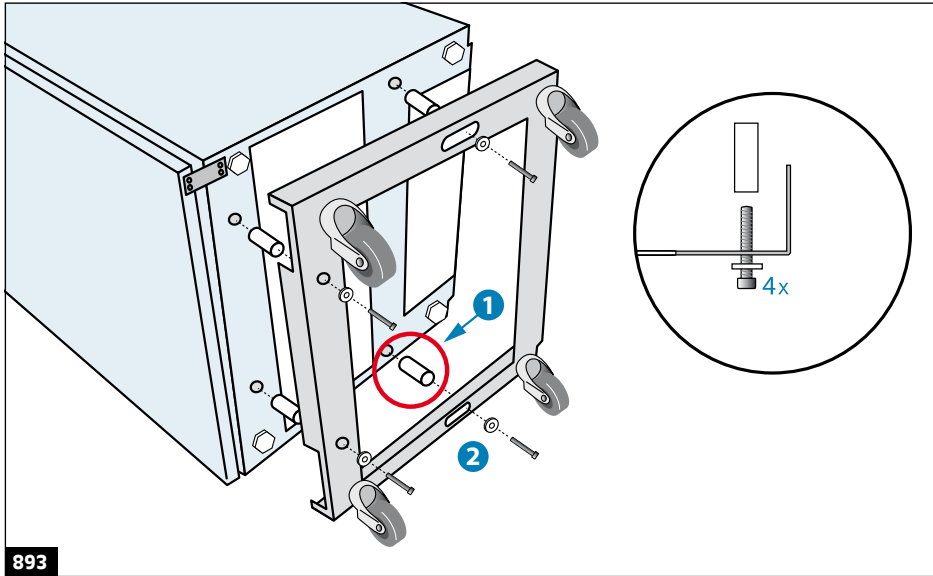
#### 8.9 Montage verrijdbaar frame



Leg het systeem neer op zijn linkerkant. Leg het systeem nooit neer op zijn achterkant of op zijn rechterkant!

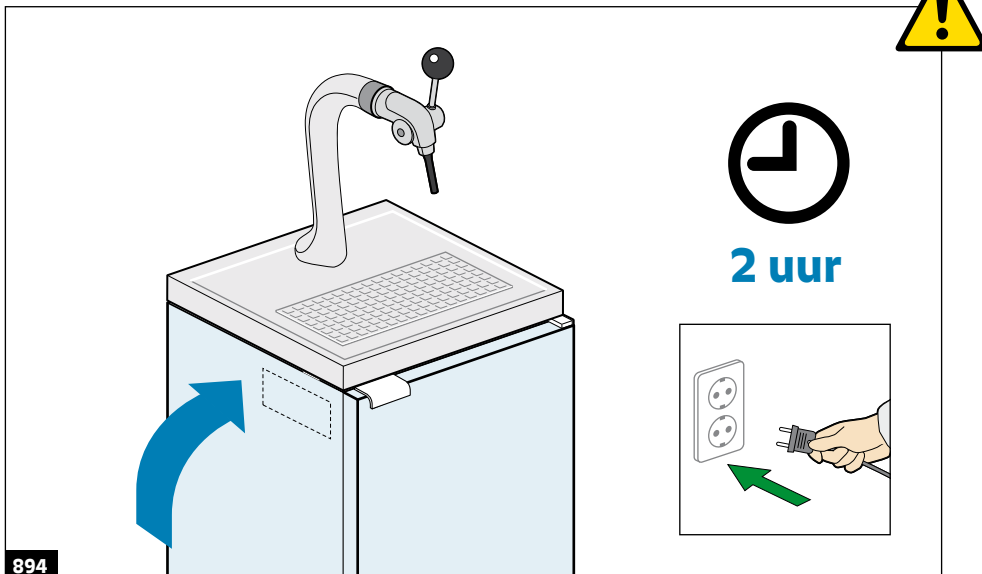


Draai de voeten op de laagste stand. Verwijder de voeten niet!



893

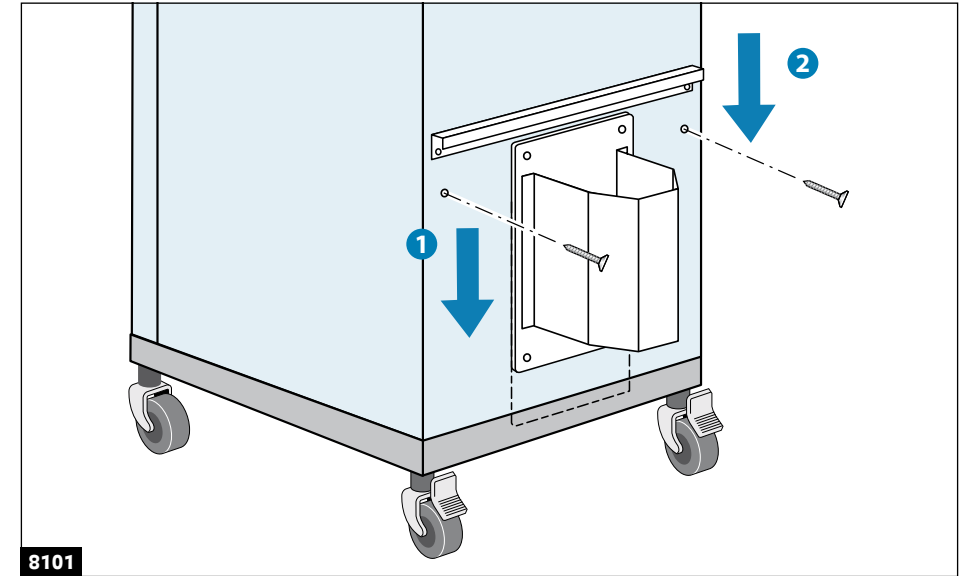
1. Plaats 1 afstandhouder voordat u het frame plaatst.
2. Bevestig het frame met afstandhouders, sluitringen en bouten (4x).



894

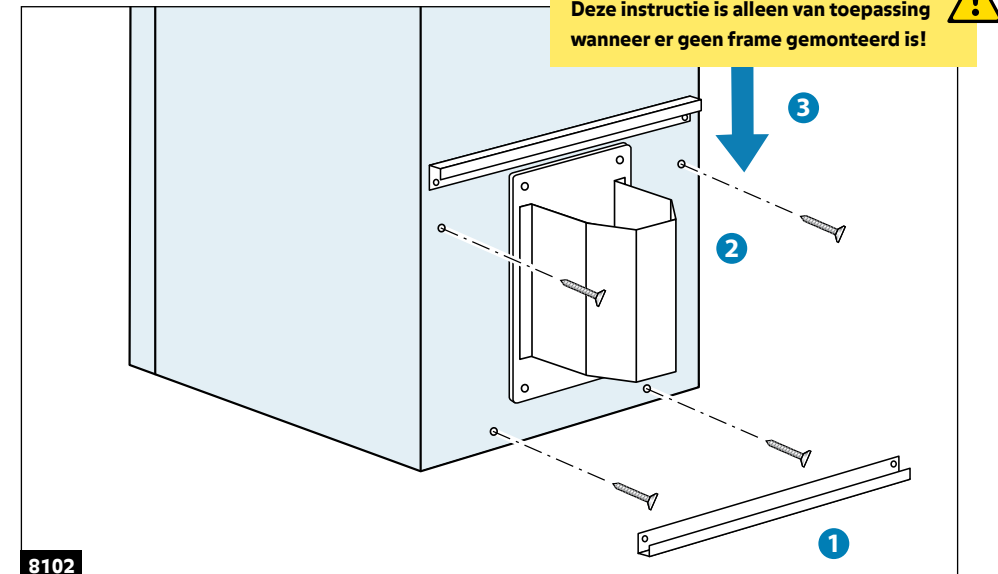
- Zet het systeem rechtop en wacht twee uur voordat u de stekker in het stopcontact steekt.  
Haal altijd eerst de stekker uit het stopcontact voordat u werkzaamheden aan het systeem verricht.

## 8.10 Montage fleshouder



8101

1. Plaats de fleshouder in het frame.
2. Plaats de rail en zet hem vast met schroeven (2x).

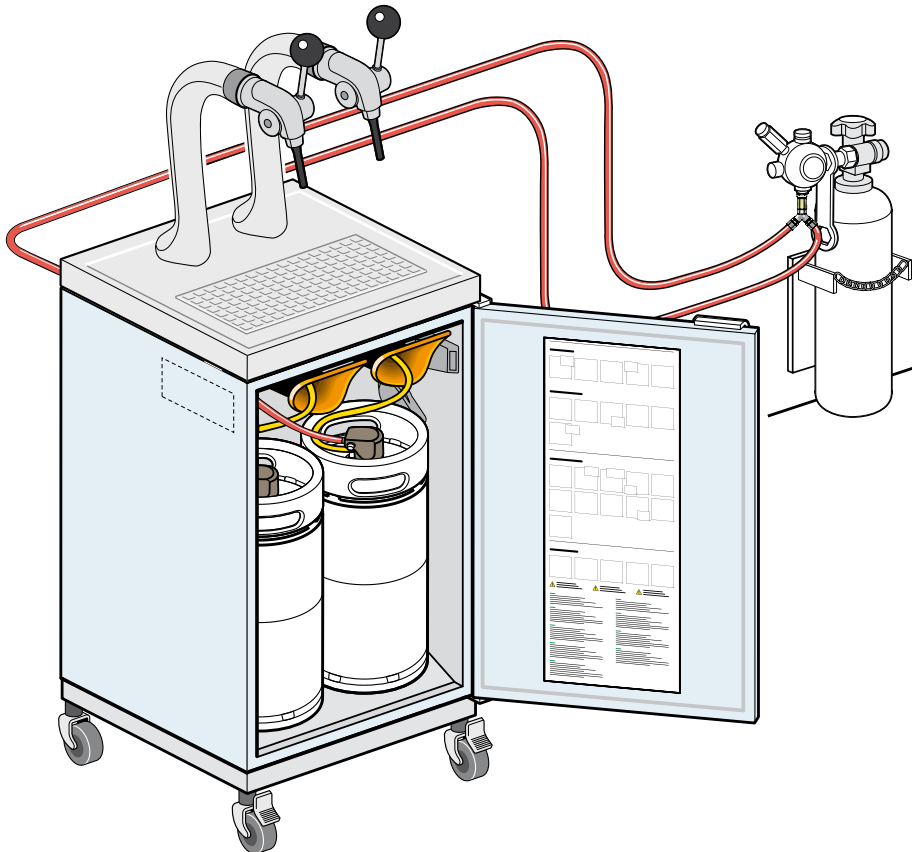


8102

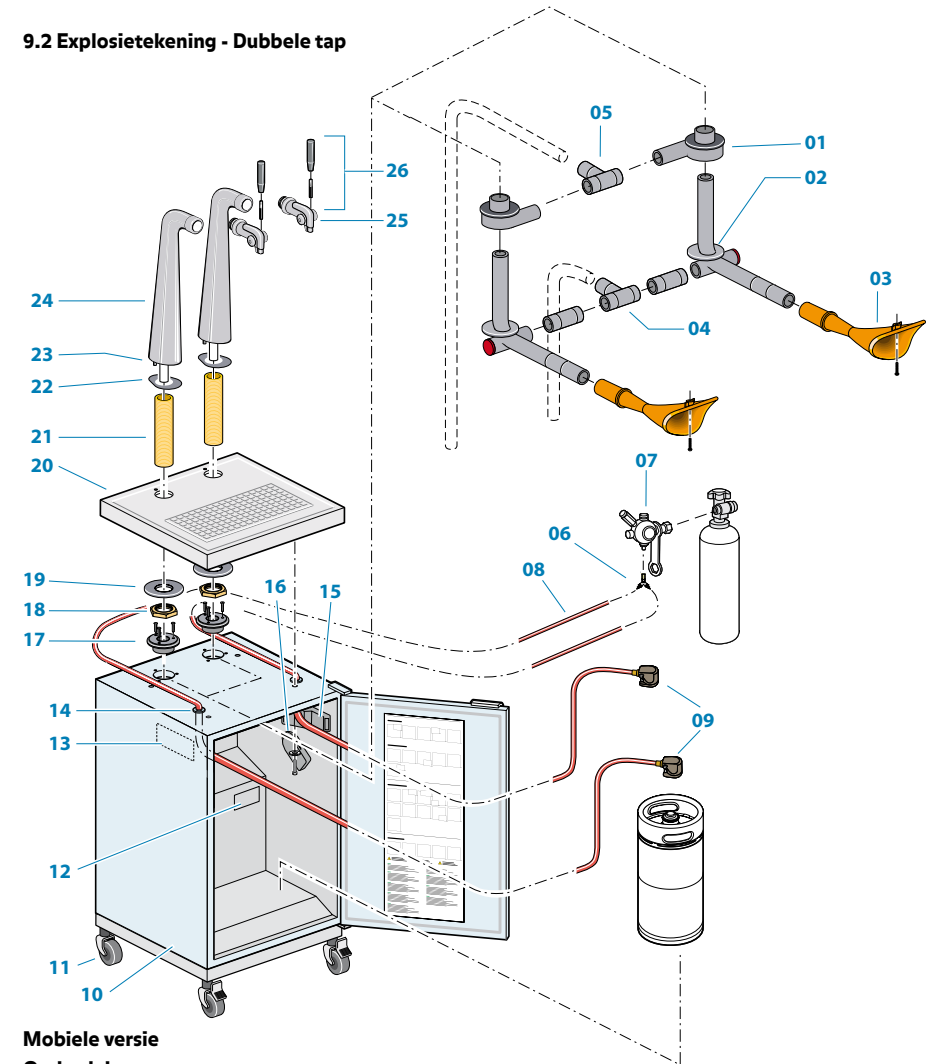
1. Plaats de onderste rail en zet hem vast met schroeven (2x).
2. Plaats de fleshouder in de onderste rail.
3. Plaats de bovenste rail en zet hem vast met schroeven (2x).

## 9. Installatie stand-alone versie - Dubbele tap

### 9.1 Dubbele tap



### 9.2 Explosietekening - Dubbele tap



#### Mobiele versie

#### Onderdelen:

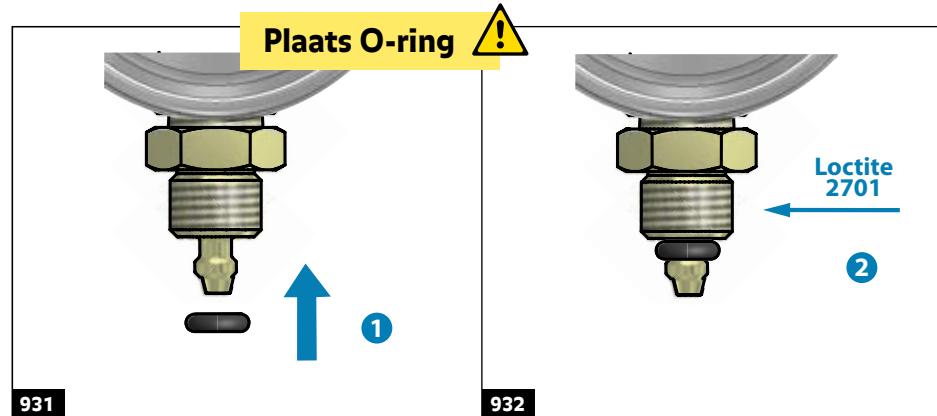
01 Onderdrukdoos	10 Koelkast	18 Afsluitring
02 Gebogen geleidingsbuis	11 Stelvoeten	19 Moer 1,5"
03 Inlaat voor bierleiding	12 Bedieningspaneel	20 Metalen ring 1,5"
04 T-verdeler lucht in	13 Typeplaatje (in koelkast)	21 Draadpijp 1,5"
05 T-verdeler lucht uit	14 Ingang CO <sub>2</sub> -slang	22 Tapzuilpakking
06 Y-verdeler CO <sub>2</sub> (Ø 8x4 mm)	15 Licht en lichtschakelaar koelkast	23 Pin
07 Reduceerventiel (Ø 8x4 mm)	16 Tapkophouder	24 Tapzuil
08 CO <sub>2</sub> -slang (Ø 8x4 mm)	17 Lekblad	25 Tapkraan
09 Tapkop zonder slang		26 Taphendel

**Installatie dubbele tap (stand-alone)**

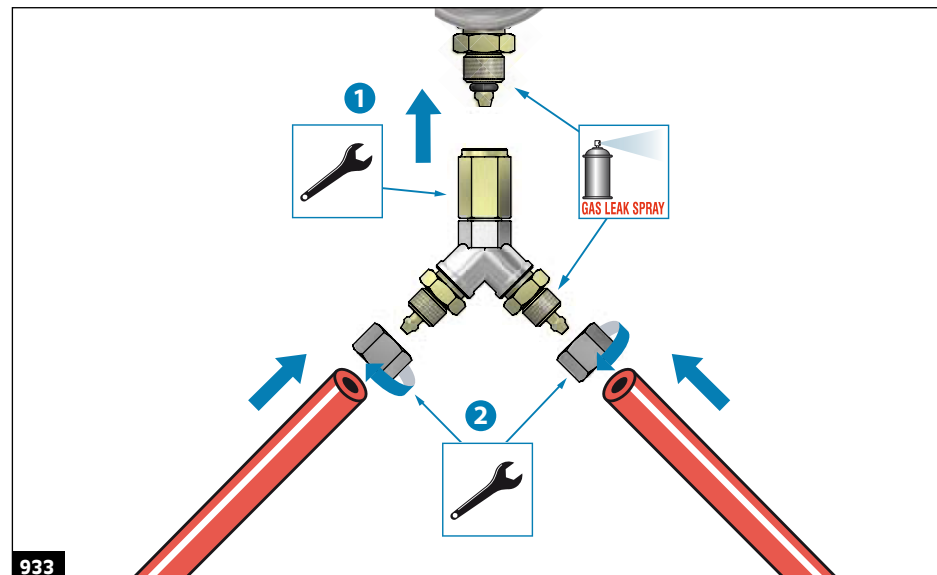
Volg de instructies in hoofdstuk 8.

Dit hoofdstuk bevat aanvullende instructies voor het installeren van de CO<sub>2</sub> Y-verdeler en de kunststof onderdelen voor de dubbele tap.

**9.3 Montage Y-verdeler - Dubbele tap**

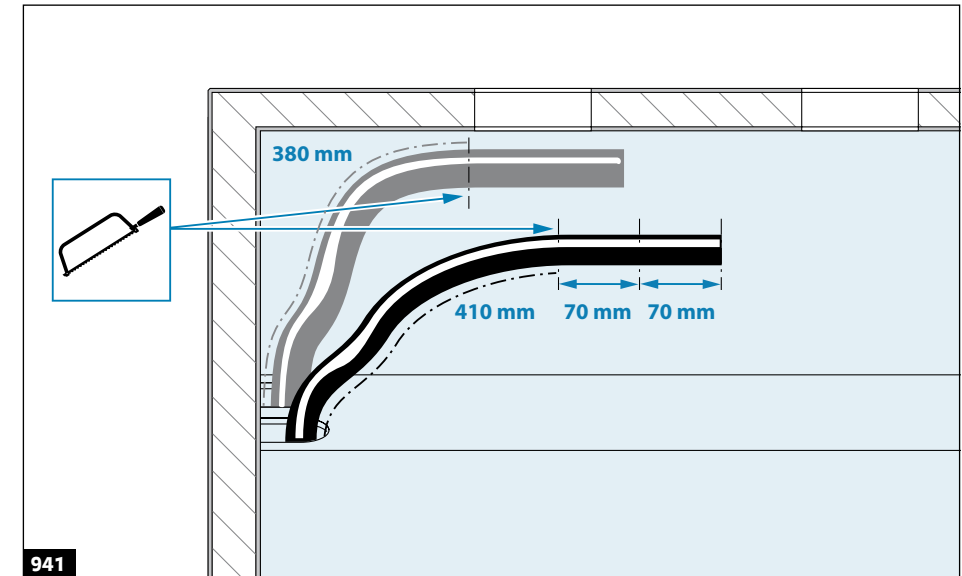


1. Plaats de O-ring op de uitgang van het reduceerventiel.
2. Doe een druppel lijm (Loctite 2701) op de schroefdraad.

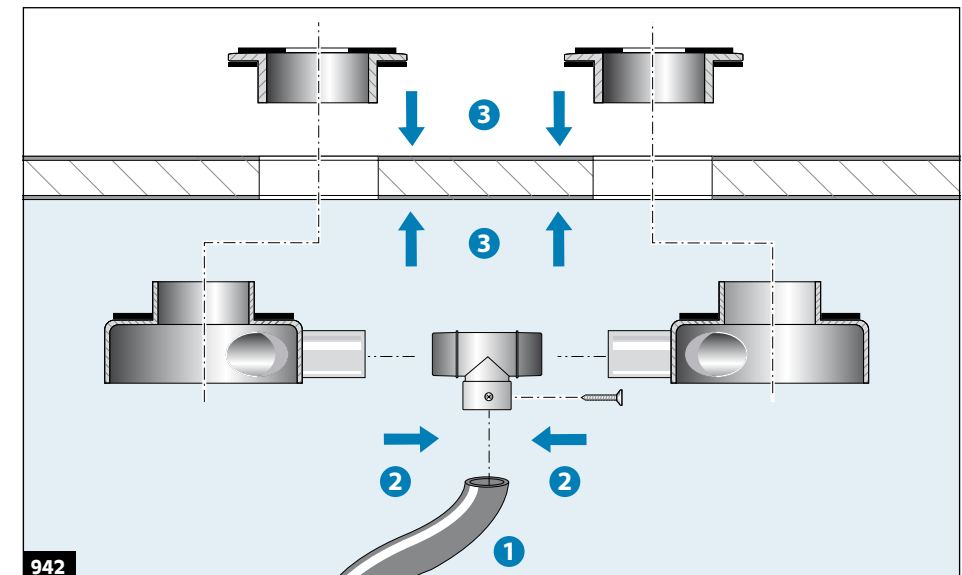


1. Schroef de Y-verdeler aan het reduceerventiel.
2. Verbind de CO<sub>2</sub>-slangen en draai de moeren vast. (2x)

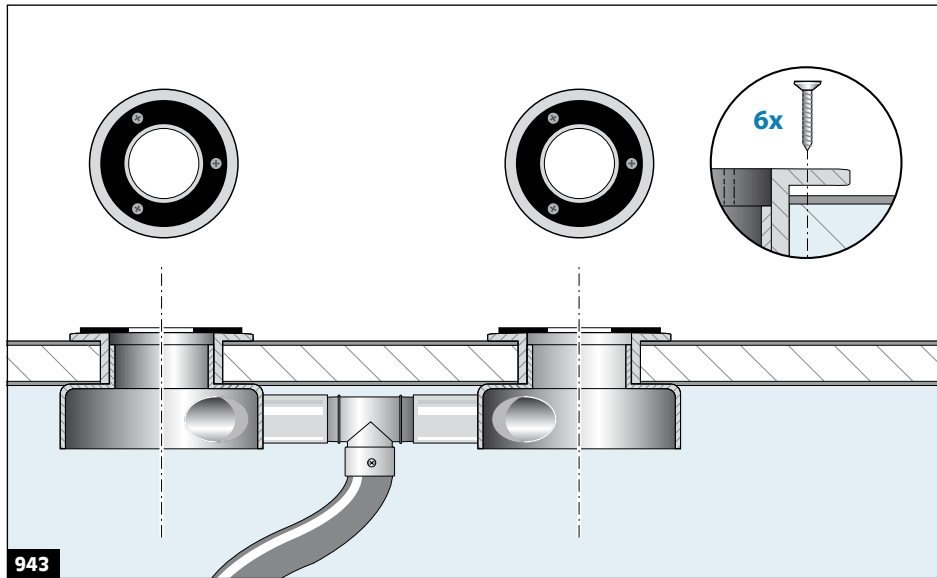
**9.4 Voorbereiding koelkast - Dubbele tap**



- Snij de overdrukslang (zwart) op lengte: 410 mm en 2x70 mm.  
 Snij de onderdrukslang (grijs) op lengte: 380 mm

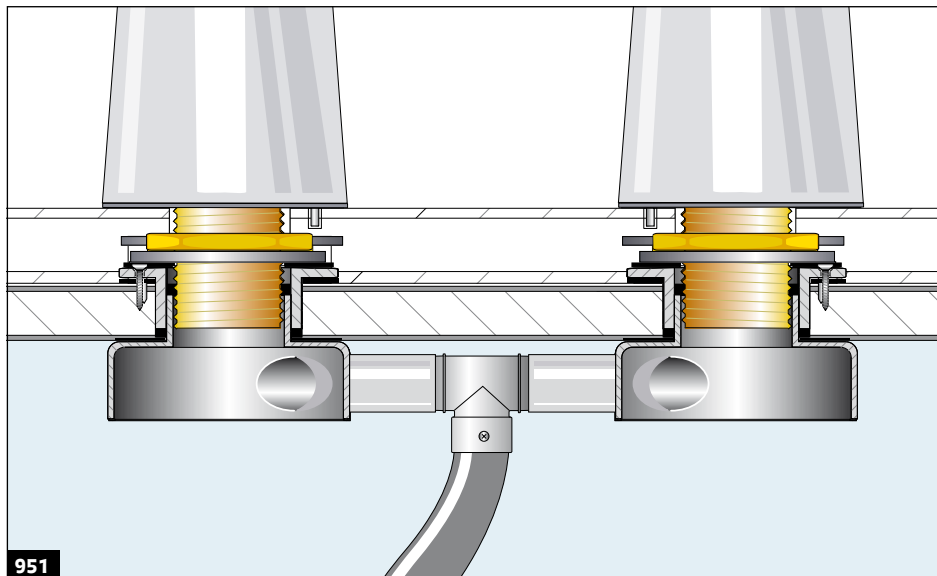


1. Steek de onderdrukslang (grijs) in de luchtverdeler. Vastzetten met een schroef.
2. Assembleer de luchtverdeler.
3. Plaats de afsluitring en de onderdrukdoos in de bovenkant van de koelkast.



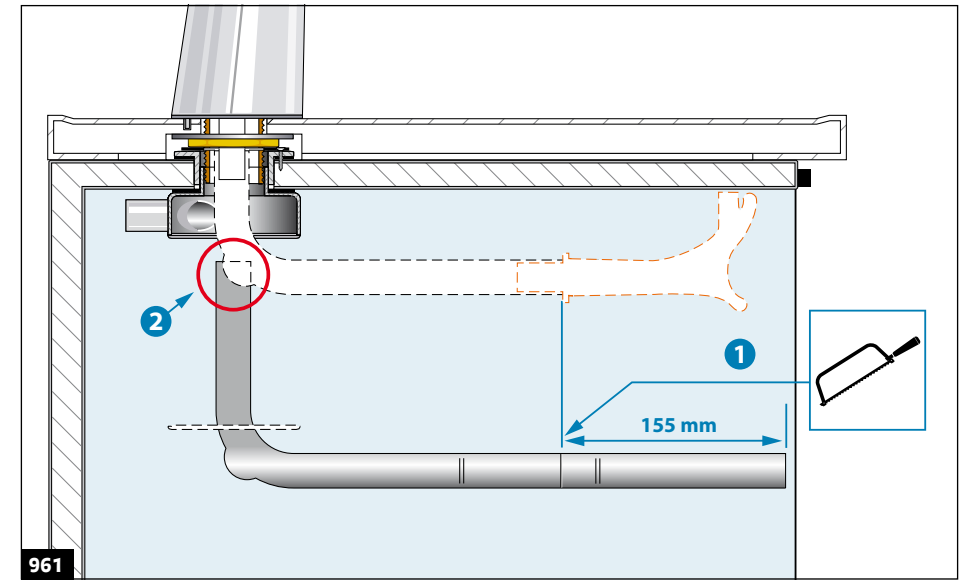
943 Vastzetten met zelftapschroeven (6x).

9.5 Montage tapzuilen - Dubbele tap

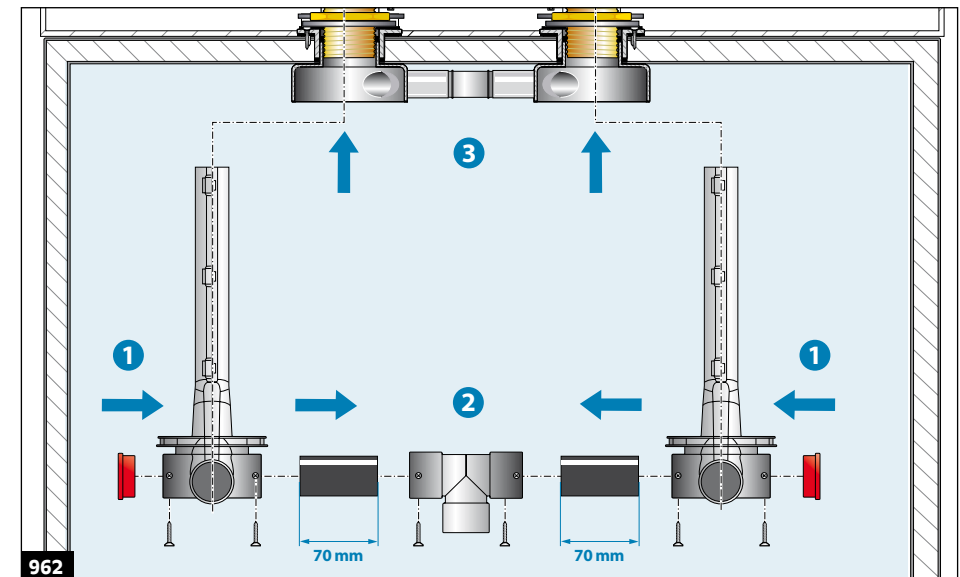


951 Monteer de tapzuilen (2x) volgens de instructies in hoofdstuk 8.

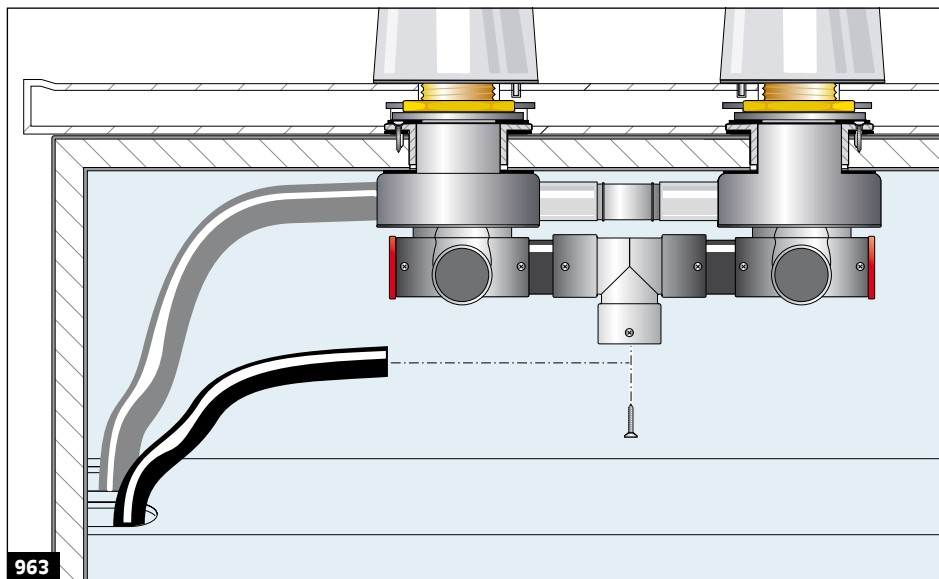
9.6 Montage kunststof onderdelen - Dubbele tap



961 1. Zaag de geleidingsbuis op de juiste lengte (voor standaard tappendiepte 155 mm inkorten) (2x).  
2. Controleer de verbinding met de tapzuil. Overlapping moet minimaal 50 mm zijn (2x).

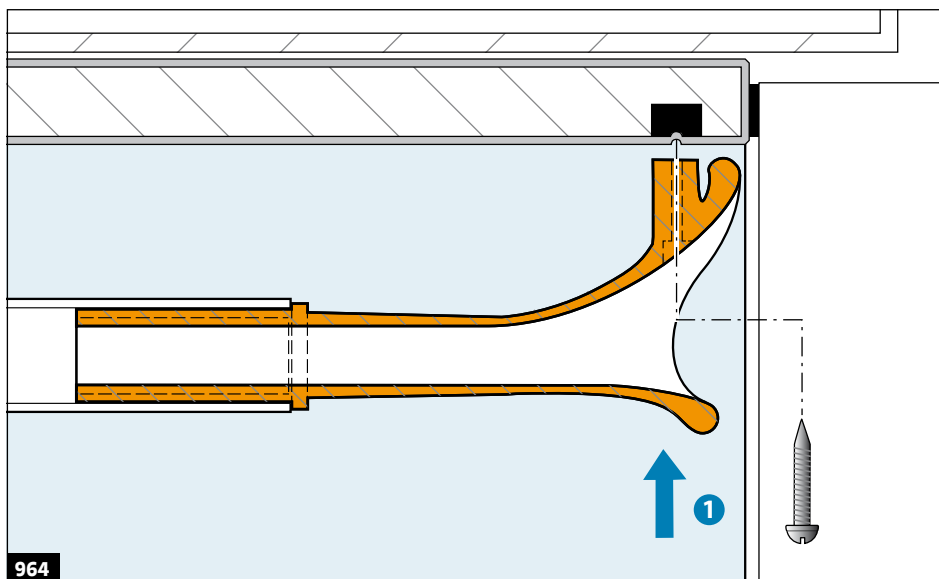


962 1. Plaats de rode dopjes (2x). 2. Koppel de luchtverdelers met stukjes zwarte slang (2x70 mm) aan de geleidingsbuis. 3. Steek de geleidingsbuis in de onderdrukdoos en 'klik' hem vast.



Steek de overdrukslang (zwart) in de luchtverdeler. Vastzetten met een schroef.

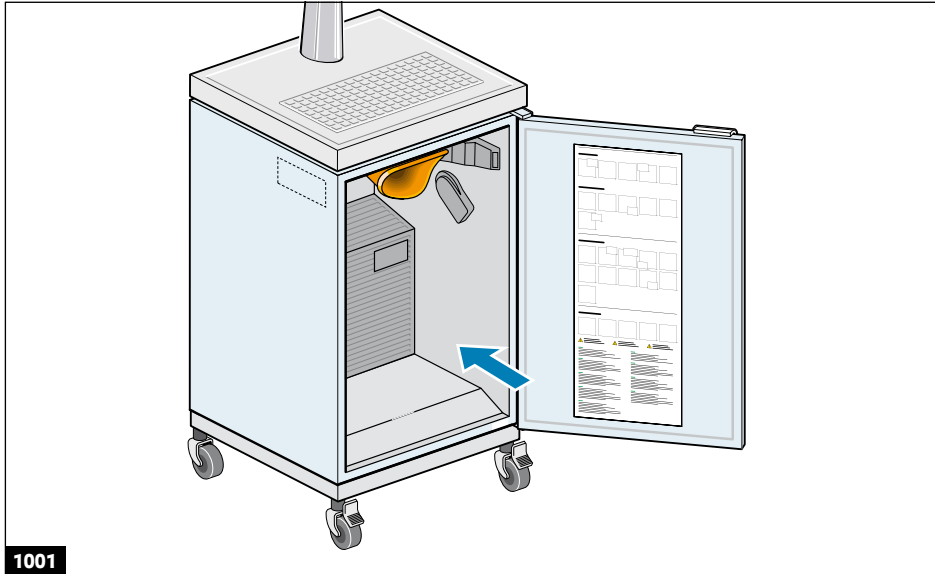
Volg de instructies in hoofdstuk 8 om de installatie te voltooien.



Bevestig de gebogen geleidingsbuis (2x).



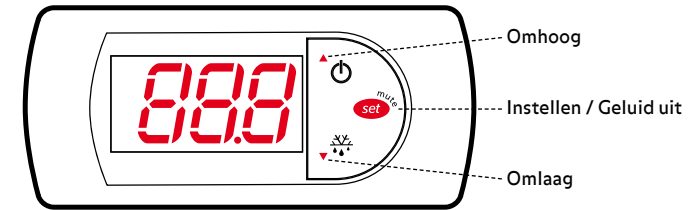
## 10. Temperatuur afstellen.



Plaats van het elektronisch bedieningspaneel

### Important remarks

- Tijdens normaal gebruik moet het bedieningspaneel voor de klant vergrendeld zijn.
- Instelwaarde mag alleen door de servicemonteur worden afgesteld.
- De instelwaarde kan worden afgesteld tussen de +2°C en +6°C.
- De instelwaarde geeft de gemiddelde temperatuur in het vat aan.
- De temperatuur staat standaard ingesteld op +2°C. Onder normale omstandigheden resulteert dit in een glas tapbier van 3°C.



### Instructie voor (ont)grendelen toetsenbord

	HANDELING	DISPLAY
1	Houd <b>set</b> 5 seconden ingedrukt	PS
2	Druk op <b>set</b> om het wachtwoord in te voeren ('PS')	0
3	Druk op ▲ tot '22'	22
4	Druk op <b>set</b> om het wachtwoord te bevestigen	PS
5	Druk op ▲ tot 'H2'	H2
6	Druk op <b>set</b> om de parameter te bevestigen	0
7	Druk op ▲ om 'H2' te wijzigen H2=0 toetsenbord vergrendeld H2=1 toetsenbord ontgrendeld	0 1
8	Houd <b>set</b> 5 seconden ingedrukt om op te slaan en terug te keren naar normaal gebruik.	

### Instructie voor afstellen instelwaarde

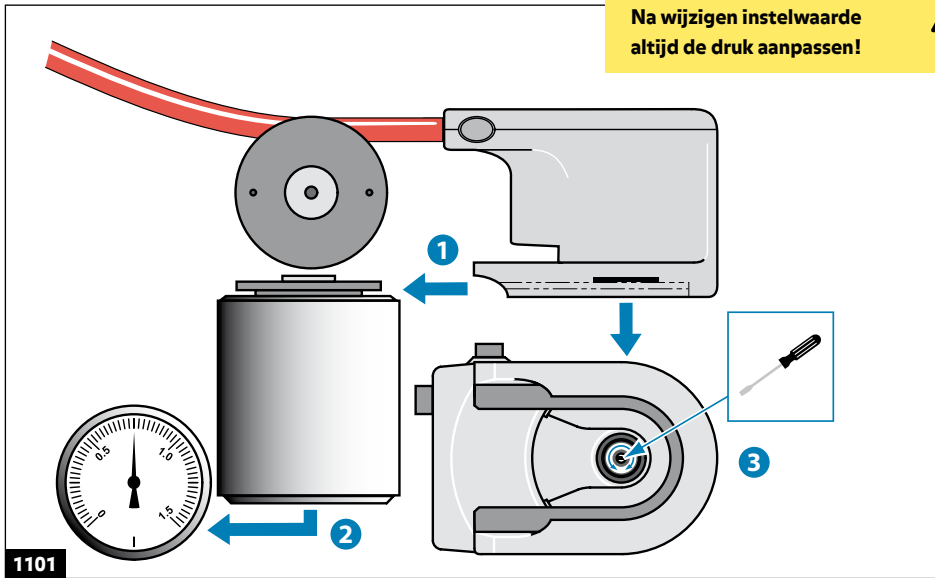
	HANDELING	DISPLAY
1	Houd <b>set</b> 2 seconden ingedrukt	2
2	Druk op ▲ en ▼ om de instelwaarde af te stellen	
3	Druk op <b>set</b> om op te slaan en terug te keren naar normaal gebruik	22

**Na wijzigen instelwaarde het toetsenbord altijd vergrendelen!**  
**Na wijzigen instelwaarde altijd tapkopdruk aanpassen!**



# 11. Tapkopdruk wijzigen

Na wijzigen instelwaarde  
altijd de druk aanpassen!



1101

1. Plaats de tapkop op de manometer. 2. Lees het meetresultaat af. 3. Pas de druk aan conform de tabel.

Druk tapkop (bar)	Temperatuur koelkast (graden Celsius)						
	2 °C	3 °C	4 °C	5 °C	6 °C	7 °C	8 °C
CO <sub>2</sub> -gehalte vatbier: 0,40% van gewicht	0,47	0,52	0,57	0,62	0,67	0,72	0,78
CO <sub>2</sub> -gehalte vatbier: 0,42% van gewicht	0,54	0,59	0,64	0,69	0,75	0,80	0,86
CO <sub>2</sub> -gehalte vatbier: 0,44% van gewicht	0,60	0,66	0,71	0,77	0,82	0,89	0,94
CO <sub>2</sub> -gehalte vatbier: 0,46% van gewicht	0,67	0,73	0,79	0,85	0,91	0,98	1,04
CO <sub>2</sub> -gehalte vatbier: 0,48% van gewicht	0,74 *	0,80	0,86	0,92	0,98	1,05	1,11
CO <sub>2</sub> -gehalte vatbier: 0,50% van gewicht	0,81	0,87	0,93	0,99	1,05	1,12	1,19
CO <sub>2</sub> -gehalte vatbier: 0,52% van gewicht	0,88	0,94	1,00	1,06	1,12	1,19	1,26
CO <sub>2</sub> -gehalte vatbier: 0,54% van gewicht	0,95	1,01	1,08	1,14	1,21	1,28	1,36
CO <sub>2</sub> -gehalte vatbier: 0,56% van gewicht	1,01	1,08	1,15	1,22	1,29	1,36	1,44

\* Fabrieksinstelling druk.

## 12. Technische specificaties

Technische specificaties van het David Green tapbiersysteem	
<b>Afmetingen buitenzijde koelkast</b>	780 x 598,5 x 547 mm (hoogte x breedte x diepte)
<b>Stroomvoorziening</b>	Zie typeplaatje in koelkast
<b>Categorie elektrische aansluiting</b>	Zie typeplaatje in koelkast
<b>Klimaatklasse</b>	SN-ST
<b>Bovengrens waarbij het systeem nog functioneert</b>	+ 38°C / 75% relatieve luchtvochtigheid voor enkele tap + 25°C / 75% relatieve luchtvochtigheid voor dubbele tap *
<b>Ondergrens waarbij het systeem nog functioneert</b>	+ 10°C / 75% relatieve luchtvochtigheid
<b>Bereik instelwaarde</b>	+2°C to +6°C
<b>Standaard instelwaarde</b>	+2°C (vergrendelde instelwaarde)
<b>Ontdooien</b>	Het koelgedeelte ontdooit automatisch
<b>Vatopslag</b>	2 x 20 liter David-biervaten met specifieke afmetingen
<b>Koeltijd (bij 38°C / 75% RL)</b>	Een vol vat bier wordt in maximaal 24 uur gekoeld van +38°C naar +2°C
<b>Verwisseltijd</b>	Minder dan 1 minuut
<b>Koelmiddel</b>	Zie typeplaatje in koelkast
<b>Energieverbruik (bij 25°C / 60% RL)</b>	Minder dan 1,7 kWh/24u (in stabiele toestand)
<b>Gewicht van de koelkast</b>	42 kg
<b>Geluidsniveau</b>	Minder dan 50 dB(A)
<b>Koelkastverlichting</b>	Gloeilamp van 15 Watt
<b>Tapzuil</b>	Een of twee tapzuilen met koudeluchtcirculatie
<b>Tapkraan (DTA)</b>	Aanslaghoek van 15 of 90 graden (dient te zijn aangesloten met wegwerpbiërleiding)
<b>Tapkop (DTO)</b>	Pneumatisch aangedreven middels CO <sub>2</sub> -druk (4 Bar) inclusief een CO <sub>2</sub> -reducerend ventiel om de ideale evenwichtsdruk in stand te houden
<b>CO<sub>2</sub>-reducerend ventiel</b>	Gemonteerd op een CO <sub>2</sub> -fles en ingesteld op 4 Bar om de tapkop te laten werken
<b>Houdbaarheid</b>	Tot 30 dagen na aansluiting van het vat
<b>IP-klasse</b>	Alleen voor gebruik binnenshuis (IPX0)
<b>Alarmmelding (akoestisch)</b>	Het alarm wordt geactiveerd wanneer de deur langer dan 2 minuten open staat of wanneer de temperatuur in de kast langer dan 3 uur te laag of te hoog is.
<b>Niet meegeleverd</b>	• CO <sub>2</sub> -cilinder • Biervat • Wegwerpbiërleiding

\* Bij dubbele tap blijft het bier alleen 30 dagen vers bij een omgevingstemperatuur tot maximaal 25°C, vanwege de bier temperatuur in wegwerpbiërleiding en tapkraan.

## 13. Problemen oplossen

Probleem	Mogelijke oorzaak	Oplossing
<b>Er is te veel schuim</b>	<ul style="list-style-type: none"> <li>Het bier heeft niet lang genoeg gerust.</li> <li>Het bier is te warm</li> <li>De koelkast krijgt geen stroom.</li> <li>De tapkraan is niet ver genoeg of te langzaam geopend.</li> <li>Er zit een knik in de biërleiding.</li> <li>Het vat is (bijna) leeg.</li> </ul>	<ul style="list-style-type: none"> <li>Laat het vat 6 uur rusten</li> <li>Controleer hoe lang het vat al in de koelkast staat. Het vat moet ten minste 12 uur worden voorgekoeld.</li> <li>Steek de stekker in het stopcontact en wacht 12 uur</li> <li>Trek de hendel met een snelle beweging naar u toe</li> <li>Haal de knik uit de biërleiding</li> <li>Sluit een nieuw vat aan</li> </ul>
<b>Er komt (praktisch) geen bier uit de tap</b>	<ul style="list-style-type: none"> <li>Het vat is niet juist aangesloten.</li> <li>Er zit een knik in de biërleiding of de CO<sub>2</sub>-slang.</li> <li>Het vat is leeg.</li> <li>De CO<sub>2</sub>-cilinder is leeg.</li> </ul>	<ul style="list-style-type: none"> <li>Controleer de aansluiting van het vat en let erop dat de verzegeling (aluminum zegel) van het vat gehaald is.</li> <li>Haal de knik uit de biërleiding of CO<sub>2</sub>-slang.</li> <li>Verwissel het vat.</li> <li>Verwissel de CO<sub>2</sub>-cilinder en activeer de tapkop opnieuw.</li> </ul>
<b>De tapkop kan niet worden geactiveerd</b>	<ul style="list-style-type: none"> <li>Er zit een knik in de CO<sub>2</sub>-slang.</li> <li>De CO<sub>2</sub>-cilinder staat niet open.</li> <li>De CO<sub>2</sub>-cilinder is leeg.</li> </ul>	<ul style="list-style-type: none"> <li>Haal de knik uit de CO<sub>2</sub>-slang en activeer de tapkop opnieuw.</li> <li>De tapkop sluit automatisch als de CO<sub>2</sub>-druk te laag wordt. Open het ventiel op de CO<sub>2</sub>-cilinder en activeer de tapkop opnieuw.</li> <li>Verwissel de CO<sub>2</sub>-cilinder en activeer de tapkop opnieuw.</li> </ul>
<b>Het bier is niet koud</b>	<ul style="list-style-type: none"> <li>De koelkast krijgt geen stroom.</li> <li>Het vat is niet lang genoeg gekoeld.</li> </ul>	<ul style="list-style-type: none"> <li>Steek de stekker van de koelkast in het stopcontact en wacht 12 uur.</li> <li>Controleer hoe lang het vat al in de koelkast staat. Het vat moet ten minste 12 uur worden voorgekoeld.</li> </ul>
<b>De biërleiding zit vast in de tapzuil</b>	<ul style="list-style-type: none"> <li>Het hygiënische dopje op de uitloop ontbreekt.</li> <li>Er zit iets vast in de tapzuil.</li> </ul>	<ul style="list-style-type: none"> <li>Trek de biërleiding terug en plaats het hygiënische dopje opnieuw (het hygiënische dopje is nodig om de wegwerpbiërleiding te kunnen installeren)</li> <li>Neem contact op met uw leverancier.</li> </ul>
<b>Het deuralarm blijft afgaan</b>	<ul style="list-style-type: none"> <li>De deur is niet volledig gesloten.</li> <li>De temperatuur in de kast is langer dan 3 uur te laag of te hoog.</li> </ul>	<ul style="list-style-type: none"> <li>Controleer of de vaten correct zijn geplaatst en sluit de deur.</li> <li>Druk op het bedieningspaneel op 'mute' (geluid uit) om het alarm uit te zetten. Controleer het systeem. Zorg voor een onbelemmerde luchtstroom.</li> </ul>

Raadpleeg uw leverancier bij problemen die niet direct zijn op te lossen