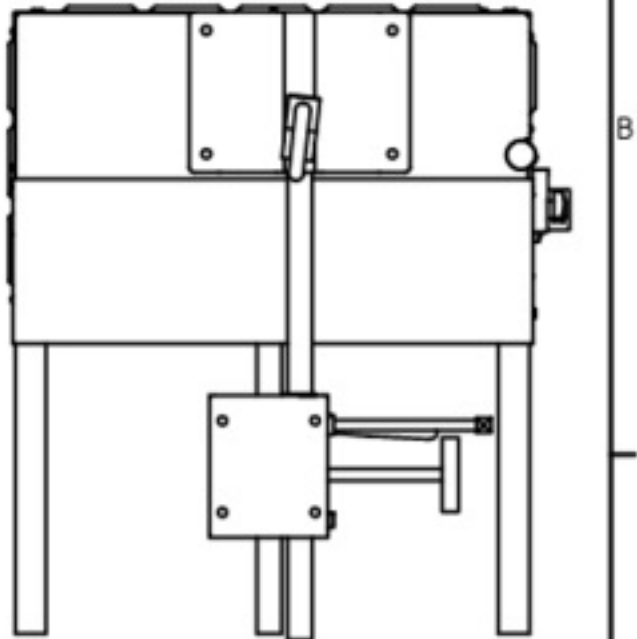
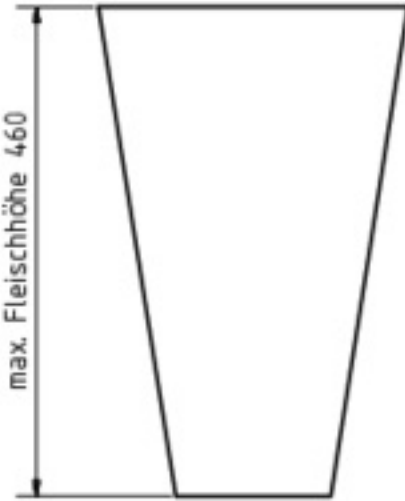
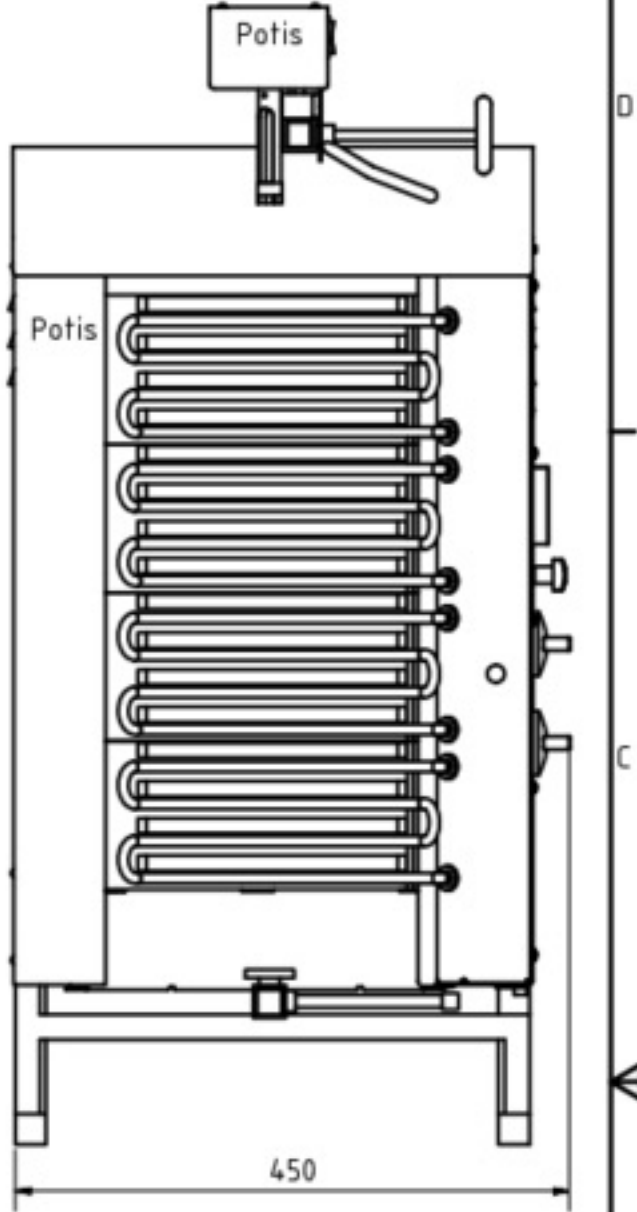
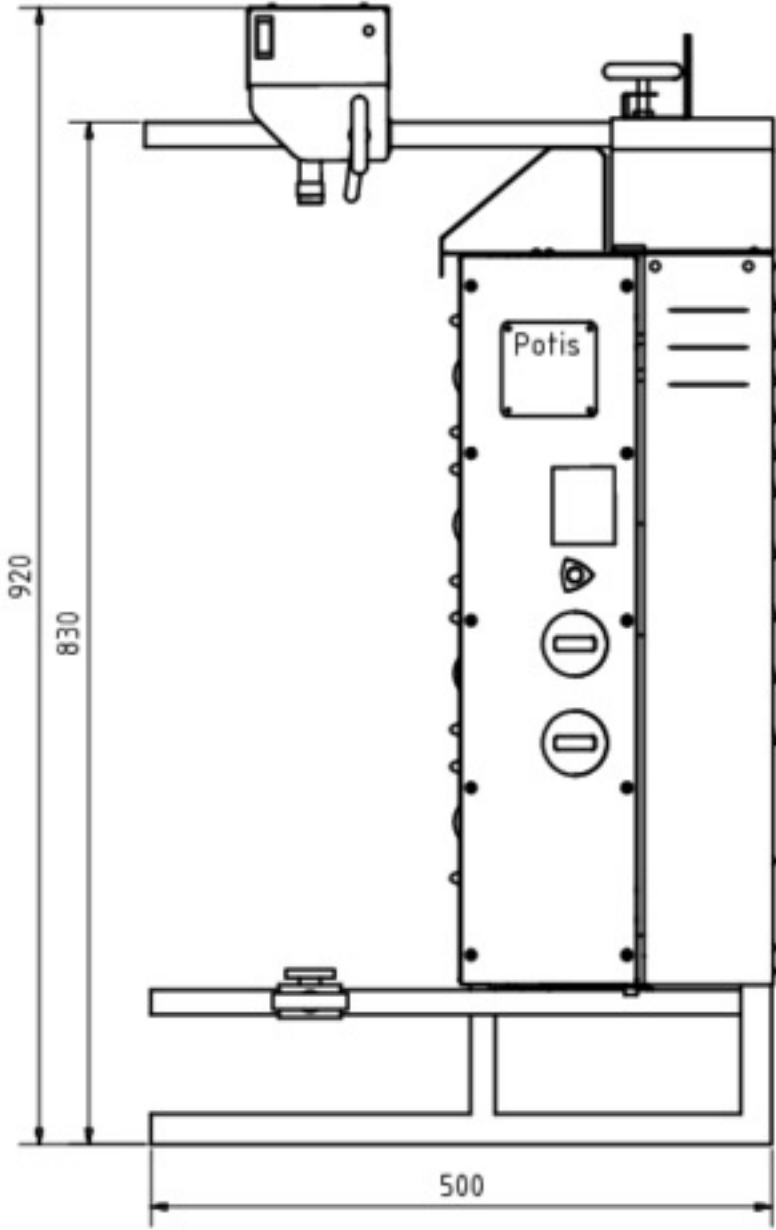


E2



Maßstab 1:1

Werkstoff

Datum	Name
05.09.2016	Olte

Status	Änderungen	Datum	Name


GmbH & Co. KG

E 2

1

A3