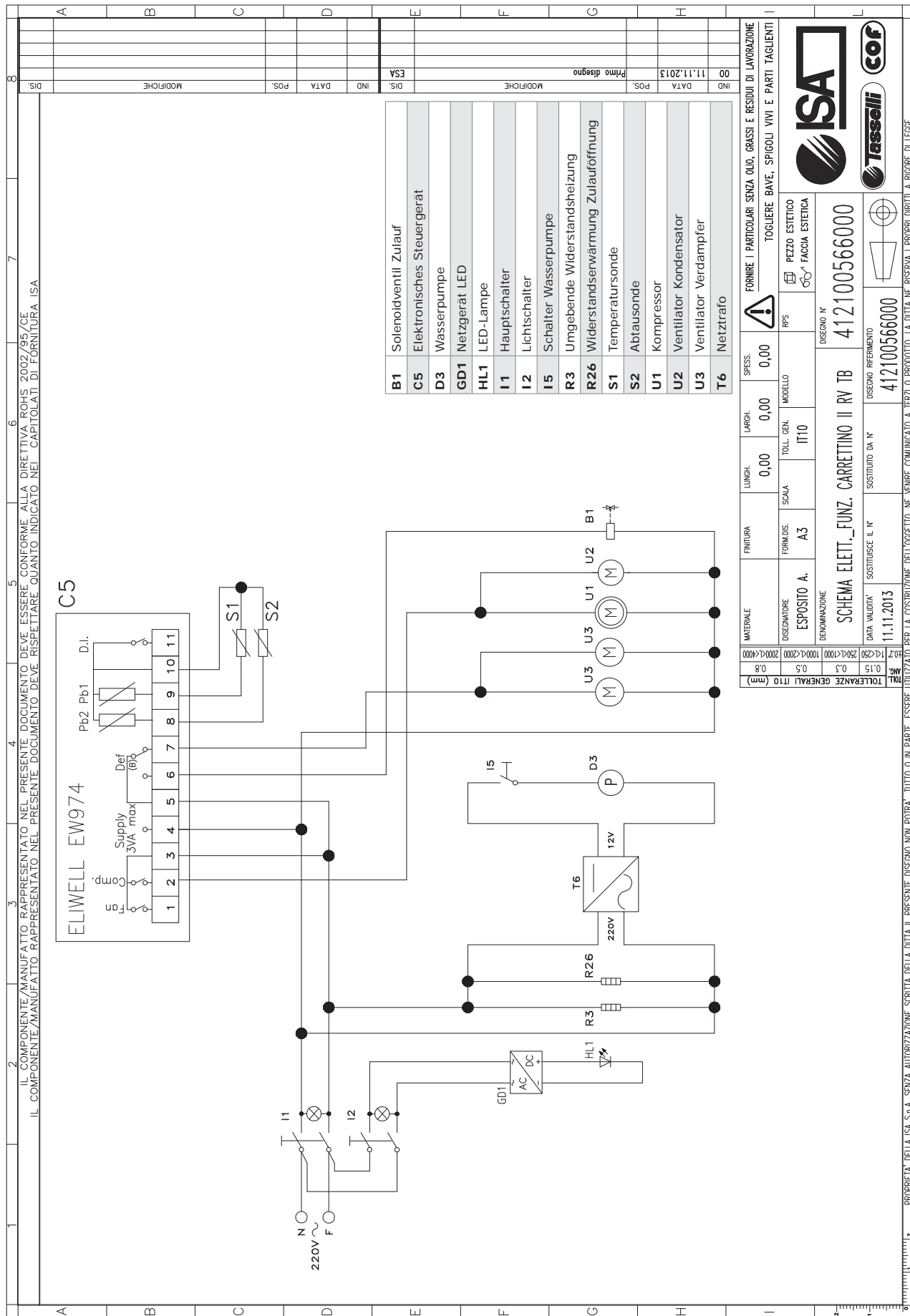


2 - SCHALTPLAN - 412100566000



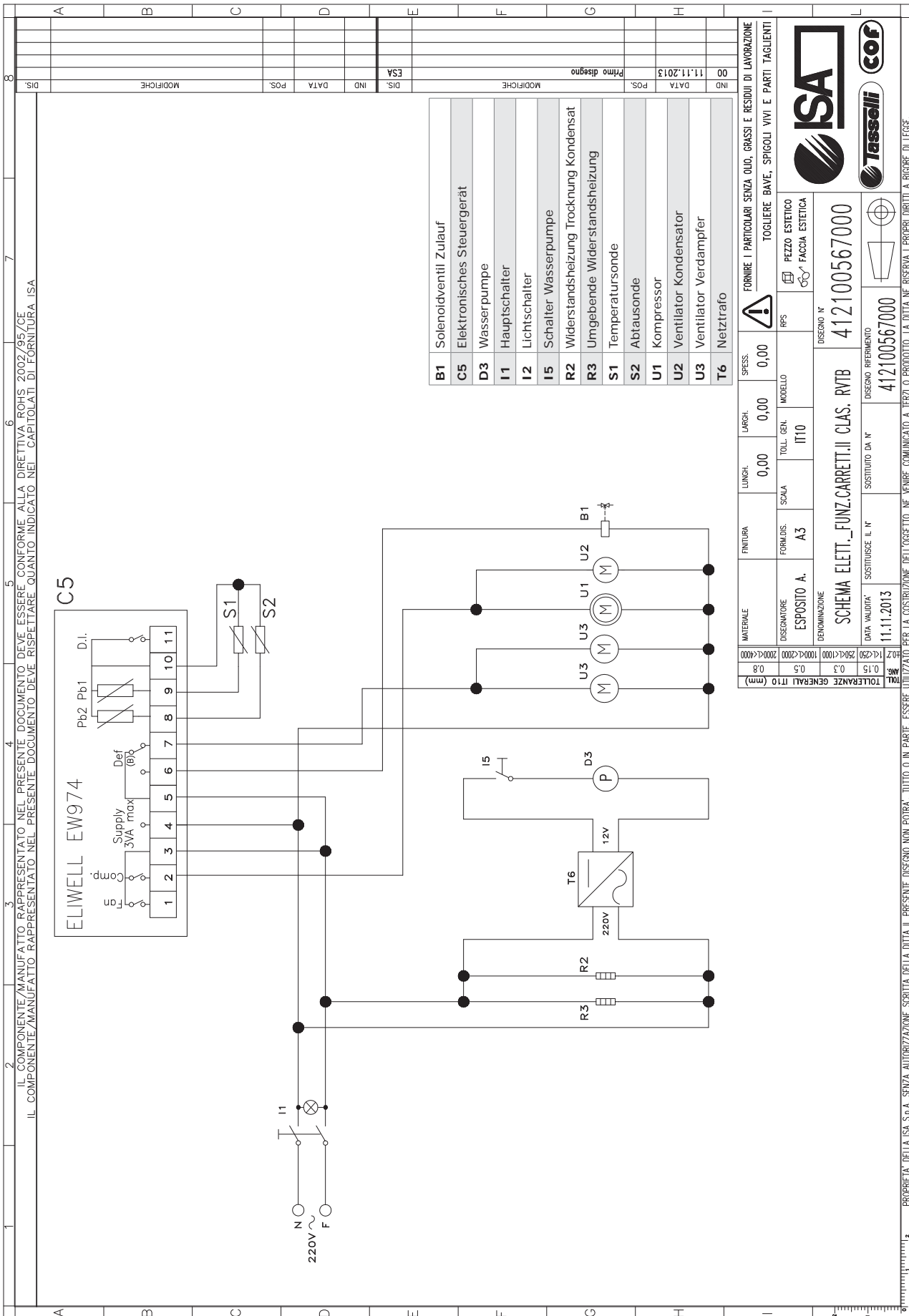
B1	Solenoidventil Zulauf
C5	Elektronisches Steuergerät
D3	Wasserpumpe
GD1	Netzgerät LED
HL1	LED-Lampe
I1	Hauptschalter
I2	Lichtschalter
I5	Schalter Wasserpumpe
R3	Umgebende Widerstandsheizung
R26	Widerstandserwärmung Zulauföffnung
S1	Temperatursonde
S2	Abtausonde
U1	Kompressor
U2	Ventilator Kondensator
U3	Ventilator Verdampfer
T6	Netztrafo

IND	00	11.11.2013	Primo disegno	MODIFICHÉ	IND	00	11.11.2013	Primo disegno	MODIFICHÉ
IND	00	11.11.2013	Primo disegno	MODIFICHÉ	IND	00	11.11.2013	Primo disegno	MODIFICHÉ
<p><b>FORMARE I PARTICOLARI SENZA OLIO, GRASSI E RESIDUI DI LAVORAZIONE</b></p> <p><b>TOGLIERE BAVE, SPIGOLI VIVI E PARTI TAGLIENTI</b></p> <p><b>PEZZO ESTETICO</b></p> <p><b>FACCIA ESTETICA</b></p>									
MATERIALE		FINITURA	LUNGH.	LARGH.	SPESSE.	<p><b>FORMARE I PARTICOLARI SENZA OLIO, GRASSI E RESIDUI DI LAVORAZIONE</b></p> <p><b>TOGLIERE BAVE, SPIGOLI VIVI E PARTI TAGLIENTI</b></p> <p><b>PEZZO ESTETICO</b></p> <p><b>FACCIA ESTETICA</b></p>			
DESIGNATORE	ESPOSTO A.	FORMIDS.	SCALA	TOLL. GEN.	MODELLO	<p><b>FORMARE I PARTICOLARI SENZA OLIO, GRASSI E RESIDUI DI LAVORAZIONE</b></p> <p><b>TOGLIERE BAVE, SPIGOLI VIVI E PARTI TAGLIENTI</b></p> <p><b>PEZZO ESTETICO</b></p> <p><b>FACCIA ESTETICA</b></p>			
DENOMINAZIONE		<p><b>SCHEMA Elett._FUNZ. CARRETTINO II RV TB 412100566000</b></p>							
DATA VALIDITA'	SOSTITUISCE IL N°	<p><b>SCHEMA Elett._FUNZ. CARRETTINO II RV TB 412100566000</b></p>							
11.11.2013	412100566000	<p><b>SCHEMA Elett._FUNZ. CARRETTINO II RV TB 412100566000</b></p>							
TOLLERANZE GENERALI (Tto (mm))		<p><b>SCHEMA Elett._FUNZ. CARRETTINO II RV TB 412100566000</b></p>							
0.15	0.3	<p><b>SCHEMA Elett._FUNZ. CARRETTINO II RV TB 412100566000</b></p>							
0.2	0.5	<p><b>SCHEMA Elett._FUNZ. CARRETTINO II RV TB 412100566000</b></p>							
0.3	0.8	<p><b>SCHEMA Elett._FUNZ. CARRETTINO II RV TB 412100566000</b></p>							
0.5	1.5	<p><b>SCHEMA Elett._FUNZ. CARRETTINO II RV TB 412100566000</b></p>							
1.0	3.0	<p><b>SCHEMA Elett._FUNZ. CARRETTINO II RV TB 412100566000</b></p>							
2.0	5.0	<p><b>SCHEMA Elett._FUNZ. CARRETTINO II RV TB 412100566000</b></p>							
3.0	10.0	<p><b>SCHEMA Elett._FUNZ. CARRETTINO II RV TB 412100566000</b></p>							
5.0	20.0	<p><b>SCHEMA Elett._FUNZ. CARRETTINO II RV TB 412100566000</b></p>							
10.0	40.0	<p><b>SCHEMA Elett._FUNZ. CARRETTINO II RV TB 412100566000</b></p>							



PROPRIETA' DELLA ISA S.p.A. SENZA AUTORIZZAZIONE SCRITTA DELLA DITTA IL PRESENTE DISEGNO NON POIRA', TUTTO O IN PARTE, ESSERE UTILIZZATO PER LA COSTRUZIONE DELL'OGGETTO, NE' MENTRE COMUNICATO A TERZI O PRODOTTO. LA DITTA NE RISPETTA I PROPRI DIRITTI A RIGORE DI LEGGE.

### 3 - SCHALTPLAN - 412100567000



IL COMPONENTE/MANUFATTO RAPPRESENTATO NEL PRESENTE DOCUMENTO DEVE ESSERE CONFORME ALLA DIRETTIVA ROHS 2002/95/CE  
IL COMPONENTE/MANUFATTO RAPPRESENTATO NEL PRESENTE DOCUMENTO DEVE RISPETTARE QUANTO INDICATO NEL CAPITOLATO DI FORNITURA ISA

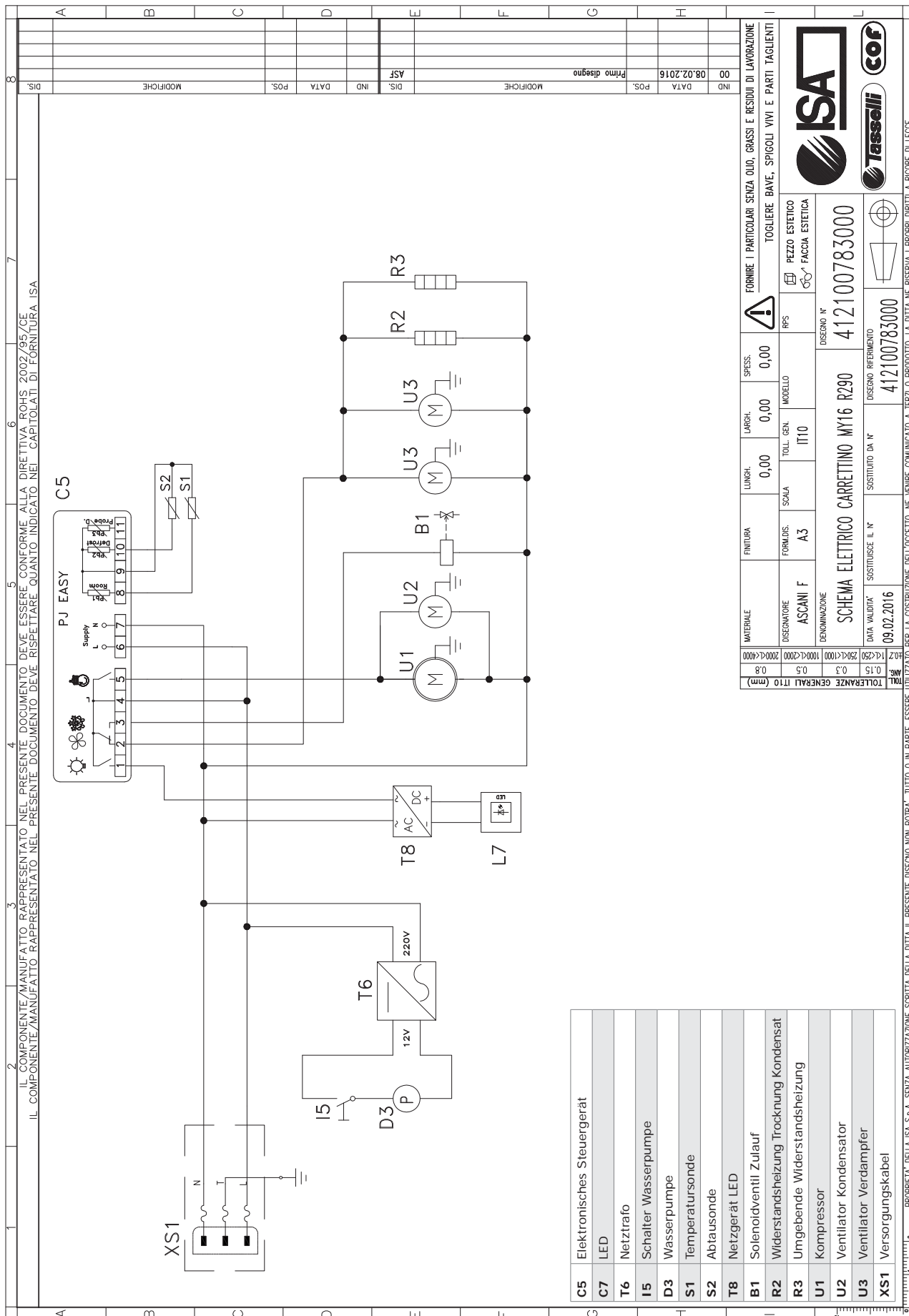
MATERIALE	FINITURA	LUNGH.	LARGH.	SPESS.	FORNIRE I PARTICOLARI SENZA OLIO, GRASSI E RESIDUI DI LAVORAZIONE
0,8		0,00	0,00	0,00	TOGLIERE BAVE, SPIGOLI VIVI E PARTI TAGLIANTI
DESIGNATORE	FORMIS.	SCALA	TOLL. GEN.	MODELLO	RFS
ESPOSITO A.	A.3		IT10		PEZZO ESTETICO
DENOMINAZIONE					
SCHEMA ELETT._FUNZ.CARRETT.IL CLAS. RVIB					
DESIGNO N°					
412100567000					
DESIGNO RIFERIMENTO					
412100567000					
DATA VALIDITA'	SOSTITUISCE IL N°	SOSTITUITO DA N°			
11.11.2013					
TOLLERANZE GENERALI IT10 (mm)					
0,15					
0,3					
0,5					
1					



PROPRIETA' DELLA ISA S.p.A. SENZA AUTORIZZAZIONE SCRITTA DELLA DITTA IL PRESENTE DISEGNO NON POTRA' TUTTO O IN PARTE, ESSERE UTILIZZATO PER LA COSTRUZIONE DELL'OGGETTO, NE' VENDERE COMUNICATO A TERZI O PRODOTTO. LA DITTA NE' RISERVA I PROPRI DIRITTI A RICORRE DI LEGGE.



4 - SCHALTPLAN - 412100783000

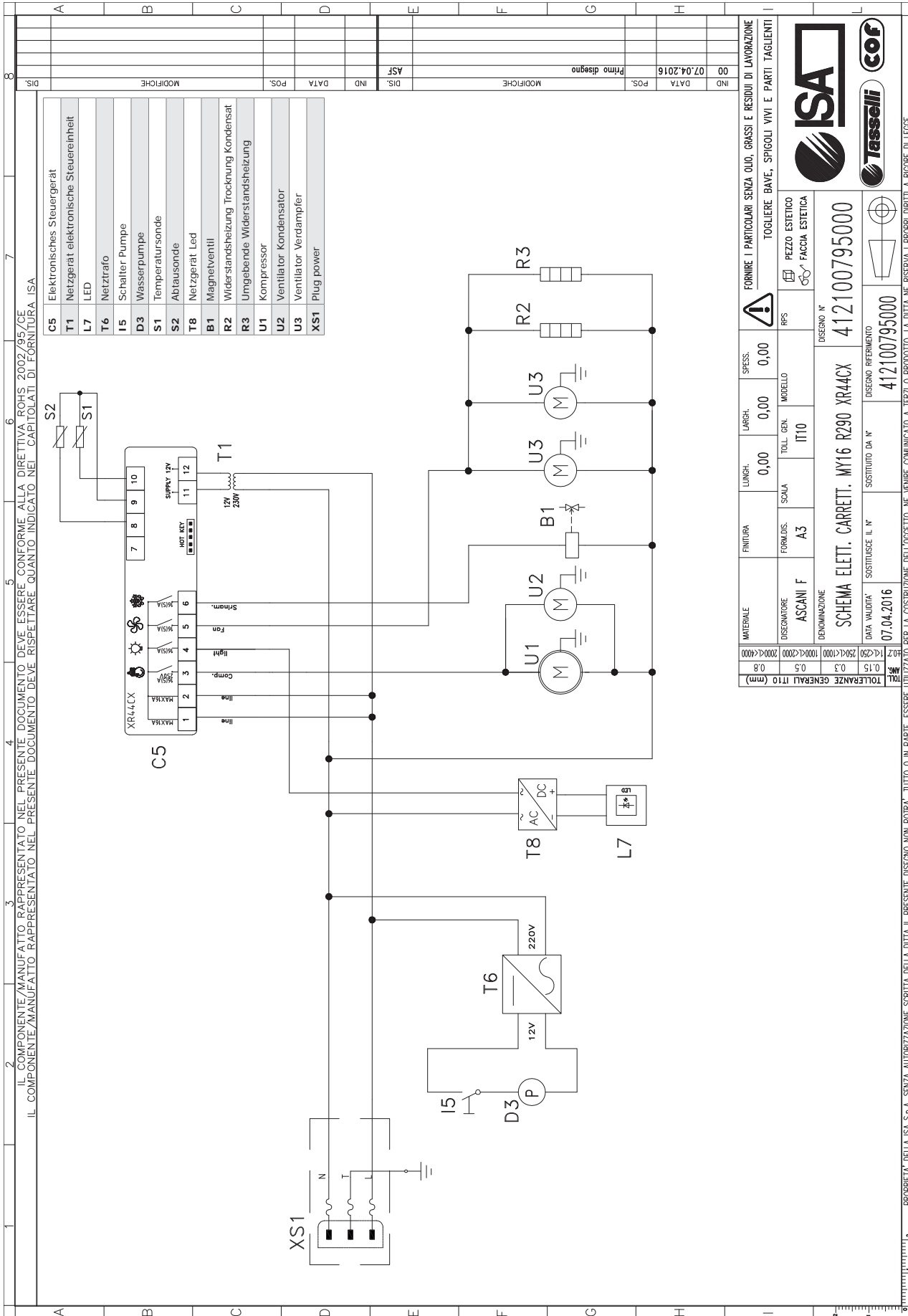


C5	Elektronisches Steuergerät
C7	LED
T6	Netztrafo
I5	Schalter Wasserpumpe
D3	Wasserpumpe
S1	Temperatursonde
S2	Abtausonde
T8	Netzgerät LED
B1	Solenoidventil Zulauf
R2	Widerstandsheizung Trocknung Kondensat
R3	Umgebende Widerstandsheizung
U2	Kompressor
U3	Ventilator Verdampfer
XS1	Versorgungskabel

IND	00	08.02.2016	Primo disegno	ASF	IND	DATA	POS.	MODIFICHE
IND	00	08.02.2016	Primo disegno	ASF	IND	DATA	POS.	MODIFICHE
<p>FORNIRE I PARTICOLARI SENZA OLIO, GRASSI E RESIDUI DI LAVORAZIONE                  TOGLIERE BAVE, SPIGOLI VIVI E PARTI TAGLIANTI</p>								
<p>FINITURA</p>			<p>LUNGH.</p>			<p>SPESS.</p>		
<p>FORMULAS.</p>			<p>TOLL. GEN.</p>			<p>MODELLO</p>		
<p>ASCANI F</p>			<p>IT10</p>			<p>RPS</p>		
<p>SCHEMA ELETTRICO CARRETTINO MY16 R290</p>								
<p>DATA VALIDITA'</p>			<p>SOSTITUISCE IL N°</p>			<p>DESIGNO N°</p>		
<p>09.02.2016</p>			<p>412100783000</p>			<p>DESIGNO RIFERIMENTO</p>		
<p>1000&lt;(1000</p>			<p>2000&lt;(2000</p>			<p>2000&lt;(4000</p>		
<p>0.8</p>			<p>0.5</p>			<p>0.3</p>		
<p>0.15</p>			<p>0.3</p>			<p>0.15</p>		
<p>TOLLERANZE GENERALI IT10 (mm)</p>								
<p>PROPRIETA' DELLA ISA S.p.A. SENZA AUTORIZZAZIONE SCRITTA DELLA DITTA IL PRESENTE DISEGNO NON POTRA' TUTTO O IN PARTE, ESSERE UTILIZZATO PER LA COSTRUZIONE DELL'OGGETTO, NE VENIRE COMUNICATO A TERZI O PRODOTTO. LA DITTA NE RISERVA I PROPRI DIRITTI A RIGORE DI LEGGE.</p>								



5 - SCHALTPLAN - 412100795000



DIS.	POS.	MODIFICHE	IND.	DATA	POS.
00	07.04.2016	Primo disegno	ASF		

MODIFICHE
C5 Elektronisches Steuergerät
T1 Netzgerät elektronische Steuereinheit
L7 LED
T6 Netztrafo
I5 Schalter Pumpe
D3 Wasserpumpe
S1 Temperatursonde
S2 Abtaussonde
T8 Netzgerät Led
B1 Magnetventil
R2 Widerstandsheizung Trocknung Kondensat
R3 Umgebende Widerstandsheizung
U1 Kompressor
U2 Ventilator Kondensator
U3 Ventilator Verdampfer
XS1 Plug power

MATERIALE	FINITURA	LUNGH.	LARGH.	SPES.	FORMARE	PARTICOLARI SENZA OLIO, GRASSI E RESIDUI DI LAVORAZIONE
		0,00	0,00	0,00	TOGLIERE BAVE, SPIGOLI VIVI E PARTI TAGLIANTI	
DISEGNATORE	FORMIDIS.	SCALA	TOLL. GEN.	MODELLO	RFS	PEZZO ESTETICO
ASCANI F	A3		IT10			FACCIA ESTETICA
DENOMINAZIONE	DISEGNO N°	DISEGNO RIFERIMENTO	SOSTITUISCE IL N°	SOSTITUITO DA N°	DATA VALIDA	
SCHEMA Elett. CARRETT. MY16 R290 XR44CX	412100795000	412100795000			07.04.2016	
TOLLERANZE GENERALI IT10 (mm)	RA	RAZ	RAZ2	RAZ3	RAZ4	RAZ5
0.15	0.3	0.5	0.8	1.2	1.6	2.0



PROPRIETA' DELLA ISA S.p.A. SENZA AUTORIZZAZIONE SCRITTA DELLA DITTA IL PRESENTE DISEGNO NON POTRA', TUTTO O IN PARTE, ESSERE UTILIZZATO PER LA COSTRUZIONE DELL'OGGETTO, NE' VENIRE COMUNICATO A TERZI O PRODOTTO. LA DITTA NE RISPRESA I PROPRI DIRITTI A RIGORE DI LEGGE.