

ELEMENTI NEUTRI - LAVELLO
NEUTRAL UNITS - SINK UNIT
ELEMENTS NEUTRES - PLONGE
NEUTRALE ELEMENTE - SPÜLBECKEN
ELEMENTOS NEUTROS



ELEMENTI NEUTRI

• Il piano di lavoro neutro è realizzato interamente in acciaio inox AISI 304. • Dotato di cassetto in acciaio inox montato su guide, smontabile per la pulizia e adatto per l'inserimento di bacinelle GN fino a h 15 cm.

LAVELLO

• Piano e vasca realizzati in acciaio AISI 304. • La vasca di dim. cm 50x40x15h è dotata di piletta e troppo pieno. • Rubinetto per acqua calda e fredda in dotazione.

Accessori

• Tagliere in polietilene dim. cm 39x57x2h. - Mod. 65/40 T. • Tagliere in polietilene dim. cm 69x57x2h. - Mod. 65/70 T.

NEUTRAL UNITS

• Work top entirely realised in stainless steel AISI 510. • Equipped with stainless steel drawer mounted on slide rails, removable for cleaning and suitable for GN containers until 15h cm.

SINK UNIT

• Top and bowl manufactured in AISI 510 stainless steel. • The 50h cm bowl is equipped with drain and overflow pipe. • Supplied with hot/cold water tap.

Optional

• Polyethylene cutting board dimensions 39x57x2h cm. - Model 65/40 T. • Polyethylene cutting board 69x57x2h cm. - Model 65/70 T.

ELEMENTS NEUTRES

• Le plan de travail est réalisé entièrement en acier inox AISI 304. • Doué d'un tiroir en acier inox monté sur guides, extractible pour le nettoyage, prévu pour bassins gastronomiques GN ayant 15 cm de profondeur.

PLONGE

• Plan et bac réalisés en acier inox AISI 510. • Le bac de cm 50x40x15h est pourvu de bocard et trop-plein. • Robinet mélangeur pour eau chaude et eau froide en dotation.

En option

• Planches à découper en polyéthylène dim. cm 39x57x2h. - Mod. 65/40 T. • Planches à découper en polyéthylène dim. cm 69x57x2h. - Mod. 65/70 T.

NEUTRALE ELEMENTE

• Arbeitsplatte völlig aus CNS AISI 304. • Schublade mit Führungen, herausnehmbar zur Reinigung, geeignet zur Aufnahme von GN-Einsätzen bis zu 15 cm Tiefe.

SPÜLBECKEN

• Oberstruktur und Wanne aus CNS AISI 510. • Becken 50x40x15h cm mit Ablauf und Überlaufrohr. • Mischbatterie für Kalte- und Warmwasser.

Zubehöre

• Poläthylen Schneidebrett cm 39x57x2h. - Mod. 65/40 T. • Poläthylen Schneidebrett cm 69x57x2h. - Mod. 65/70 T.

ELEMENTOS NEUTROS

• Encimera en acero inox AISI 304. • Equipado con cajón en acero inox sobre guías, desmontable para la limpieza, e idóneo para la inserción de cubetas GN hasta 15 cm de alto.

FREGADERO

• Encimera y cuba en acero inox AISI 304. • La cuba, con dimensiones de 50x40x15h, está equipada con válvula de desagüe y rebosadero. • Grifo agua caliente y fría en dotación.

Accesorios

• Tajo en polietileno dim : cm 39x57x2h - Mod. 65/40 T. • Tajo en polietileno dim : cm 69x57x2h - Mod. 65/70 T.

Elementi neutri - Work units - Elements neutres - Neutrale Elemente

Modelli / Models	65/40 PLC	65/70 PLC	Modèles / Modelle
Dimensioni cm Dimensions	40x65x28h	70x65x28h	Dimensions Maße
Dim. int. Cassetto cm Dim. int. Drawer	30,5x52x14,3h	60,5x52x14,3h	Dim. in Tiroir Innenschubladenmaße

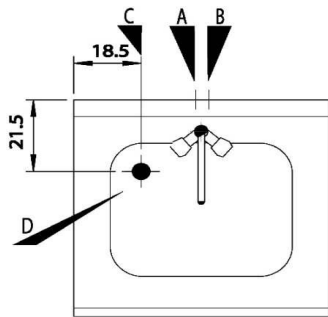
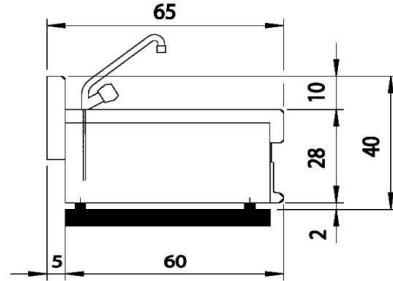
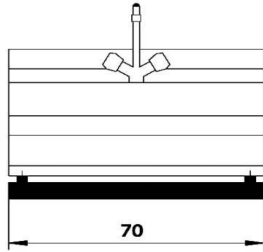
Lavello - Sink unit - Plonge - Spülbecken

Modello / Model	65/70 L	Modèle / Modell
Dimensioni cm Dimensions	70x65x28h	Dimensions Maße

Le prestazioni sono indicative e dipendono dall'applicazione pratica. Modelli e dati possono essere modificati senza preavviso. Nelle immagini possono essere rappresentati anche accessori non compresi nel prezzo base. ● Performance is approximate and depends on its actual operating conditions. Models and data are subject to modifications without prior notice. Picture may show optional accessories too. ● Toute prestation est indicative et dépend de l'application pratique. Notre but étant l'amélioration constante de nos produits, les modèles et les spécifications pourront être modifiés sans préavis. Les accessoires des illustrations ne sont pas toujours inclus dans les prix de base. ● Die Leistungsangaben sind unverbindlich. Konstruktionsänderungen ohne Voravis bleiben vorbehalten. Aus den Schnittzeichnungen können Zubehörteile ersichtlich sein, die im Gerätepreis nicht mit inbegriffen sind. ● La firma se reserva la facultad de aportar modificaciones sin previo aviso.

COD.255.505.00

60/70 L



A-B =
 Entrata alimentazione acqua ~ 12
 Raccord alimentation eau ~ 12
 Wasserzulaufanschluss ~ 12
 Water supply connector ~ 12

C = Scarico lavello
 Evier-vidange
 Spuelbecken-Ablauf
 Sink-water drain

D =
 Attacco scarico acqua
 Tuyau de decharge de bac
 Wasserablaufanschluss
 Water outlet connector