

5KG - 10KG



120178 - 120198

Bartscher GmbH
Franz-Kleine-Str. 28
D-33154 Salzkotten
Niemcy

tel. +49 5258 971-0
fax: +49 5258 971-120
Infolinia serwisowa: +49 5258 971-197
www.bartscher.com



Wersja: 1.0

Data sporządzenia: 2023-10-18

Oryginalna instrukcja obsługi

| | | |
|-----|--|----|
| 1 | Bezpieczeństwo..... | 2 |
| 1.1 | Objaśnienie haseł ostrzegawczych | 2 |
| 1.2 | Wskazówki dotyczące bezpieczeństwa | 3 |
| 1.3 | Użytkowanie zgodne z przeznaczeniem | 5 |
| 1.4 | Użytkowanie niezgodne z przeznaczeniem | 5 |
| 2 | Informacje ogólne | 6 |
| 2.1 | Odpowiedzialność i gwarancja..... | 6 |
| 2.2 | Ochrona praw autorskich | 6 |
| 2.3 | Deklaracja zgodności..... | 6 |
| 3 | Transport, opakowanie i magazynowanie | 7 |
| 3.1 | Kontrola dostawy | 7 |
| 3.2 | Opakowanie..... | 7 |
| 3.3 | Magazynowanie | 7 |
| 4 | Parametry techniczne..... | 8 |
| 4.1 | Dane techniczne | 8 |
| 4.2 | Funkcje urządzenia..... | 9 |
| 4.3 | Zestawienie podzespołów urządzenia | 10 |
| 5 | Instalacja i obsługa | 13 |
| 5.1 | Instalacja..... | 13 |
| 5.2 | Obsługa | 16 |
| 6 | Czyszczenie i konserwacja..... | 18 |
| 6.1 | Wskazówki dotyczące bezpieczeństwa podczas czyszczenia | 18 |
| 6.2 | Czyszczenie..... | 18 |
| 6.3 | Konserwacja | 19 |
| 7 | Utylizacja | 20 |



Przed rozpoczęciem użytkowania należy przeczytać instrukcję obsługi, a następnie przechowywać ją w dostępnym miejscu!

Niniejsza instrukcja obsługi zawiera opis instalacji urządzenia, jego obsługi oraz konserwacji i jest ważnym źródłem informacji oraz poradnikiem. Znajomość wszystkich zawartych w niej wskazówek dotyczących bezpieczeństwa i obsługi stanowi warunek bezpiecznej i prawidłowej pracy z urządzeniem. Ponadto mają zastosowanie przepisy dotyczące zapobiegania wypadkom, przepisy BHP oraz regulacje prawne obowiązujące w obszarze zastosowania urządzenia.

Przed rozpoczęciem pracy z urządzeniem, a w szczególności przed jego uruchomieniem, należy przeczytać niniejszą instrukcję obsługi, aby uniknąć szkód na osobach i rzeczach. Niewłaściwe użytkowanie może prowadzić do uszkodzeń.

Niniejsza instrukcja obsługi stanowi integralny element produktu i musi być przechowywana w bezpośrednim pobliżu urządzenia oraz w każdej chwili dostępna. Gdy urządzenie zostaje przekazane, konieczne jest także przekazanie niniejszej instrukcji obsługi.

1 Bezpieczeństwo

Urządzenie zostało wykonane wg aktualnie obowiązujących zasad techniki. Jednakże urządzenie może stanowić źródło zagrożeń, jeśli będzie używane niewłaściwie lub niezgodnie z jego przeznaczeniem. Wszystkie osoby, które użytkują urządzenie, muszą stosować się do informacji zawartych w niniejszej instrukcji obsługi oraz przestrzegać wskazówek dotyczących bezpieczeństwa.

1.1 Objasnienie haseł ostrzegawczych

Ważne wskazówki dotyczące bezpieczeństwa oraz informacje ostrzegawcze oznaczono w niniejszej instrukcji obsługi odpowiednimi hasłami ostrzegawczymi. Wskazówki te muszą być bezwzględnie przestrzegane, aby unikać wypadków, szkód na osobach i rzeczach.



NIEBEZPIECZEŃSTWO!

Hasło ostrzegawcze **NIEBEZPIECZEŃSTWO** ostrzega przed zagrożeniami, które prowadzą do ciężkich obrażeń lub śmierci, jeśli się ich nie unika.



OSTRZEŻENIE!

Hasło ostrzegawcze **OSTRZEŻENIE** ostrzega przed zagrożeniami, które mogą skutkować średnio ciężkimi lub ciężkimi obrażeniami lub śmiercią, jeśli się ich nie unika.



OSTROŻNIE!

Hasło ostrzegawcze **OSTROŻNIE** ostrzega przed zagrożeniami, które mogą skutkować lekkimi lub umiarkowanymi obrażeniami, jeśli się ich nie unika.

UWAGA!

Hasło ostrzegawcze **UWAGA** wskazuje na możliwe uszkodzenia mienia, które mogą wystąpić, jeśli nie będą przestrzegane wskazówki dotyczące bezpieczeństwa.

WSKAZÓWKA!

Symbol **WSKAZÓWKA** zapoznaje użytkownika z kolejnymi informacjami i wskazówkami dot. użytkowania urządzenia.

1.2 Wskazówki dotyczące bezpieczeństwa

Prąd elektryczny

- Zbyt wysokie napięcie sieciowe lub nieprawidłowa instalacja mogą prowadzić do porażenia prądem elektrycznym.
- Urządzenie można podłączyć tylko wówczas, gdy dane na tabliczce znamionowej są zgodne z napięciem sieciowym.
- Aby unikać zwarcień elektrycznych, urządzenie należy utrzymywać w stanie suchym.
- Jeśli podczas pracy występują usterki, należy natychmiast odłączyć urządzenie od zasilania elektrycznego.
- Nie dotykać wtyczki urządzenia mokrymi rękoma.
- Nigdy nie chwytać urządzenia, gdy wpadło do wody. Odłączyć urządzenie od zasilania elektrycznego.
- Wszelkie naprawy oraz otwieranie obudowy mogą być wykonywane tylko przez specjalistów oraz odpowiednie warsztaty.
- Nie nosić urządzenia trzymając za przewód przyłączeniowy.

- Nie dopuszczać do kontaktu przewodu przyłączeniowego ze źródłami ciepła i ostrymi krawędziami.
- Przewodu przyłączeniowego nie wolno zginać, ścisnąć ani zawiązywać.
- Przewód przyłączeniowy urządzenia należy zawsze do końca rozwinąć.
- Nigdy nie stawiać urządzenia lub innych przedmiotów na przewodzie przyłączeniowym.
- Aby wyłączyć urządzenie z zasilania elektr. należy zawsze chwycić za wtyczkę.
- Przewód zasilający należy regularnie sprawdzać pod kątem uszkodzeń. Nie użytkować urządzenia z uszkodzonym przewodem zasilającym. Jeśli przewód jest uszkodzony, wówczas w celu uniknięcia zagrożeń należy zlecić jego wymianę zakładowi serwisowemu lub wykwalifikowanemu elektrykowi.

Personel obsługujący

- Urządzenie może być obsługiwane tylko przez wykwalifikowany personel specjalistyczny.
- Niniejsze urządzenie nie może być obsługiwane przez osoby (również dzieci) z ograniczonymi zdolnościami fizycznymi, sensorycznymi lub umysłowymi oraz przez osoby o ograniczonym doświadczeniu i/lub ograniczonej wiedzy.
- Dzieci powinny znajdować się pod nadzorem, aby mieć pewność, że nie bawią się one urządzeniem ani go nie uruchamiają.

Ekspluatacja tylko pod nadzorem

- Urządzenie można eksploatować tylko pod nadzorem.
- Należy przebywać zawsze w bezpośrednim sąsiedztwie urządzenia.

Niewłaściwe użytkowanie

- Użytkowanie niezgodne z przeznaczeniem lub zabronione może prowadzić do uszkodzeń urządzenia.
- Urządzenie wolno używać tylko wtedy, gdy jego stan techniczny nie budzi zastrzeżeń i pozwala na bezpieczną pracę.
- Urządzenie wolno używać tylko wtedy, gdy wszystkie przyłącza zostały wykonane zgodnie z przepisami.
- Urządzenie wolno używać tylko wtedy, gdy jest ono czyste.
- Stosować wyłącznie oryginalne części zamienne. Nigdy nie należy podejmować się samodzielnej naprawy urządzenia.
- Nie wolno dokonywać jakichkolwiek zmian lub modyfikacji urządzenia.

1.3 Użytkowanie zgodne z przeznaczeniem

Wszelkie stosowanie urządzenia w celu różnym i/lub odbiegającym od jego normalnego przeznaczenia opisanego poniżej jest zabronione i uznawane za użytkowanie niezgodne z przeznaczeniem.

Następujące użytkowanie jest zgodne z przeznaczeniem:

- Obieranie ziemniaków.

1.4 Użytkowanie niezgodne z przeznaczeniem

Użytkowanie niezgodne z przeznaczeniem może prowadzić do szkód na osobach i rzeczach wywołanych przez niebezpieczne napięcie elektryczne, ogień i wysokie temperatury. Z pomocą urządzenia wolno przeprowadzać jedynie te prace, które są opisane w niniejszej instrukcji.

Następujące użytkowanie jest niezgodne z przeznaczeniem:

- Obieranie innych warzyw i owoców,
- Usuwanie muszli małży i rybich łusek.

2 Informacje ogólne

2.1 Odpowiedzialność i gwarancja

Wszystkie informacje i wskazówki zawarte w niniejszej instrukcji obsługi zostały zestawione przy uwzględnieniu obowiązujących przepisów, aktualnej wiedzy konstruktorskiej i inżynierskiej oraz naszej wiedzy, a także naszych wieloletnich doświadczeń. W przypadku zamówienia modeli specjalnych lub opcji dodatkowych, oraz w sytuacji zastosowania najnowszych zdobyczy wiedzy technicznej, dostarczone urządzenie w pewnych okolicznościach może odbiegać od objaśnień oraz licznych rysunków zawartych w niniejszej instrukcji obsługi.

Producent nie ponosi żadnej odpowiedzialności za szkody i usterki wynikające z:

- nieprzestrzegania wskazówek,
- użytkowania niezgodnego z przeznaczeniem,
- wprowadzania zmian technicznych przez użytkownika,
- zastosowania niedopuszczonych części zamiennych.

Zastrzegamy sobie prawo do wprowadzania zmian technicznych w produkcie, służących poprawie właściwości użytkowych urządzenia oraz jego ulepszeniu.

PL

2.2 Ochrona praw autorskich

Niniejsza instrukcja obsługi oraz zawarte w niej teksty, rysunki, zdjęcia i inne elementy podlegają ochronie prawem autorskim. Bez uzyskania pisemnej zgody producenta, zabrania się powielania treści instrukcji obsługi w jakiegokolwiek formie i w jakikolwiek sposób (także fragmentów), oraz wykorzystywania lub / i przekazywania jej zawartości osobom trzecim. Naruszenia powyższego skutkują obowiązkiem wypłaty odszkodowania. Zastrzegamy sobie prawo do dochodzenia dalszych roszczeń.

2.3 Deklaracja zgodności

Urządzenie spełnia aktualnie obowiązujące normy oraz wytyczne Unii Europejskiej. Powyższe potwierdzamy w Deklaracji Zgodności WE. W razie potrzeby chętnie prześlemy Państwu odpowiednią Deklarację Zgodności.

3 Transport, opakowanie i magazynowanie

3.1 Kontrola dostawy

Po otrzymaniu dostawy należy niezwłocznie sprawdzić, czy urządzenie jest kompletne i czy nie zostało uszkodzone podczas transportu. W przypadku stwierdzenia widocznych uszkodzeń transportowych, należy odmówić przyjęcia urządzenia lub dokonać przyjęcia warunkowego. Na dokumentach transportowych/liście przewozowym firmy transportowej należy zaznaczyć zakres uszkodzeń i złożyć reklamację. Ukryte szkody należy zgłosić bezpośrednio po ich stwierdzeniu, gdyż roszczenia odszkodowawcze można zgłaszać tylko w ramach obowiązujących terminów reklamacji.

W przypadku braku części lub akcesoriów prosimy o kontakt z naszym Działem Obsługi Klienta.

3.2 Opakowanie

Prosimy nie wyrzucać kartonu od urządzenia. Może on być potrzebny do przechowywania urządzenia, przy przeprowadzce lub podczas wysyłki urządzenia do naszego punktu serwisowego w razie wystąpienia ewentualnych uszkodzeń.

Opakowanie oraz poszczególne elementy są wykonane z materiałów nadających się do recyklingu. Szczegółowo są to: folie i worki z tworzywa sztucznego, opakowanie z kartonu.

Przy utylizacji opakowania należy przestrzegać przepisów obowiązujących w danym kraju. Materiały opakowaniowe nadające się do powtórnego użytku należy wprowadzić do recyklingu.

3.3 Magazynowanie

Opakowanie należy pozostawić zamknięte do momentu instalacji urządzenia, a podczas przechowywania należy stosować się do oznaczeń umieszczonych na zewnątrz dotyczących sposobu ustawienia i magazynowania. Opakowanie należy przechowywać tylko w następujących warunkach:

- w pomieszczeniach zamkniętych
- w otoczeniu suchym i wolnym od pyłu
- z dala od środków agresywnych
- w miejscu chronionym przed światłem słonecznym
- w miejscu chronionym przed wstrząsami mechanicznymi.

W przypadku dłuższego magazynowania (powyżej trzech miesięcy), należy regularnie kontrolować stan wszystkich części oraz opakowania. W razie potrzeby opakowanie należy wymienić na nowe.



4 Parametry techniczne

4.1 Dane techniczne

Wersja / właściwości

- Timer
- Zabezpieczenie przeciążeniowe
- Wyłącznik awaryjny
- Lampki kontrolne:
 - gotowy do pracy
 - urządzenie pracuje

| | |
|---|-------------------------------------|
| Nazwa: | Obieraczka do ziemniaków 5KG |
| Numer art.: | 120178 |
| Materiał: | stal szlachetna |
| Pojemność w kg: | 5 |
| Wydajność maks. w kg. / godz.: | 70 - 100 |
| Maksymalna prędkość obrotowa, obr/min.: | 240 |
| Regulacja prędkości, stopnie: | 1 |
| Ustawianie czasu od – do, w min.: | 0 - 5 |
| Przyłącze wody: | 3/4" |
| Stopień ochrony: | IP4X |
| Wartość przyłączeniowa: | 0,55 kW 230 V 50 Hz |
| Wymiary (szer. x gł. x wys.) w mm: | 622 x 540 x 802 |
| Ciężar w kg: | 37,0 |

Zastrzega się prawo do wprowadzania zmian technicznych!

| | |
|--|--------------------------------------|
| Nazwa: | Obieraczka do ziemniaków 10KG |
| Numer art.: | 120198 |
| Materiał: | stal szlachetna |
| Pojemność w kg: | 10 |
| Wydajność maks. w kg. / godz.: | 130 |
| Maksymalna prędkość obrotowa, obr./min.: | 1200 |
| Regulacja prędkości, stopnie: | 1 |
| Ustawianie czasu od – do, w min.: | 0 - 5 |
| Przyłącze wody: | 3/4" |
| Stopień ochrony: | IP23 |
| Wartość przyłączeniowa: | 0,75 kW 230 V 50 Hz |
| Wymiary (szer. x gł. x wys.) w mm: | 670 x 540 x 860 |
| Ciężar w kg: | 37,8 |

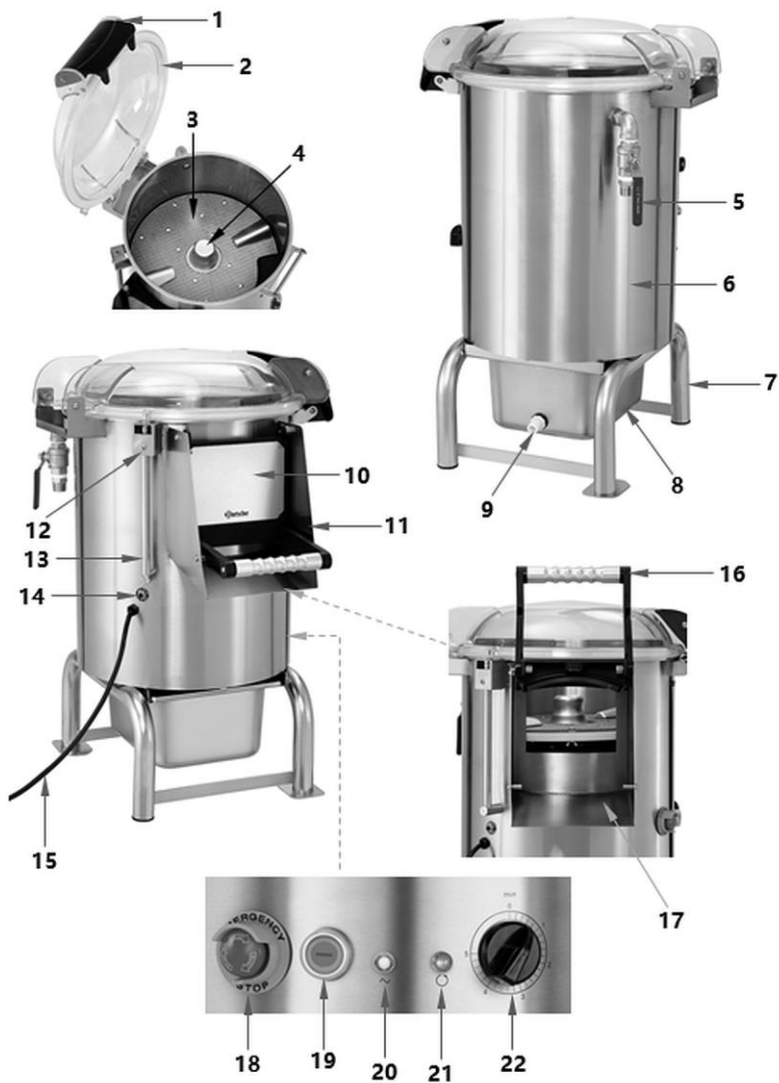
Zastrzega się prawo do wprowadzania zmian technicznych!

4.2 Funkcje urządzenia

Urządzenie działa na zasadzie tarki. W tym celu w cylindrycznej obudowie zamontowana jest okrągła tarcza cierna, która jest połączona z silnikiem. Podczas pracy ziemniaki wprawiane są w ruch okrężny, przez co stopniowo usuwana jest z nich skórka.

Za pomocą tarczy cierniej można obrać do 100 (130) kg ziemniaków na godzinę. Funkcje takie jak timer i wyłącznik awaryjny gwarantują płynną i bezpieczną pracę.

4.3 Zestawienie podzespołów urządzenia



Rys. 1

Opis rys. 1

- | | |
|--------------------------------|--------------------------------|
| 1. Zamek pokrywy | 2. Górna pokrywa |
| 3. Tarcza cierna, wyjmowana | 4. Mocowanie silnika |
| 5. Zawór odcinający 3/4" | 6. Obudowa |
| 7. Podstawa | 8. Pojemnik zbiorczy z sitem |
| 9. Spust wody | 10. Kłapa zsypu podajnika |
| 11. Zsypanie podajnika | 12. Mikroprzełącznik pokrywy |
| 13. Rura przewodu | 14. Wyłącznik ochronny |
| 15. Przewód zasilający | 16. Uchwyt kłapy zsypania |
| 17. Rynienka zsypania | 18. Wyłącznik awaryjny |
| 19. Przycisk pracy pulsacyjnej | 20. Kontrolka Wł./wył. (biała) |
| 21. Kontrolka pracy (zielona) | 22. Regulator czasowy |

Funkcje elementów obsługi

18 Wyłącznik awaryjny

Wciśnięcie wyłącznika awaryjnego powoduje natychmiastowe zatrzymanie urządzenia. Wszystkie inne przyciski/przełączniki są dezaktywowane, dopóki wyłącznik awaryjny nie zostanie zresetowany poprzez obrócenie w kierunku zgodnym z ruchem wskazówek zegara.

19 Przycisk pracy pulsacyjnej

Przycisk ten służy do wyrzutu ziemniaków, gdy proces obierania się kończy i urządzenie zatrzymuje.

UWAGA!

Nie wciskać przycisku pracy pulsacyjnej w trakcie procesu obierania!

20 Kontrolka Wł./wył. (biała)

Kontrolka ta zaczyna świecić, gdy urządzenie jest podłączone do zasilania elektrycznego.

21 Kontrolka pracy (zielona)

Kontrolka ta zaczyna świecić, gdy zostaje uruchomiony proces obierania poprzez ustawienie czasu pracy za pomocą regulatora czasowego.

22 Regulator czasowy

Za pomocą regulatora czasowego ustawia się żądany czas pracy (0 - 5 minut) i uruchamia proces obierania.

Urządzenia zabezpieczające

Mikrowyłącznik: Mikrowyłącznik wyposażony jest w mechanizm magnetyczny. Urządzenie wyłącza się automatycznie, gdy górna pokrywa lub kłapa przednia nie są zamknięte lub zostały otworzone w trakcie pracy.

Wyłącznik awaryjny: W sytuacji awaryjnej (np. w przypadku zatkania, dziwnych wibracji lub dźwięków itd.) należy natychmiast uruchomić wyłącznik awaryjny. Urządzenie zatrzymuje się. Wszystkie inne przyciski/przełączniki są dezaktywowane, dopóki wyłącznik awaryjny nie zostanie zresetowany.

WSKAZÓWKA!

Aby zresetować wyłącznik awaryjny, należy obrócić go w kierunku zgodnym z ruchem wskazówek zegara, aż wróci do pozycji początkowej.

Wyłącznik obwodu (Circuit breaker): Przełącznik ten służy do ochrony obwodu przed uszkodzeniem spowodowanym przetężeniem w wyniku przeciążenia lub zwarcia. Przełącznik przerywa przepływ prądu po wykryciu błędu.

WSKAZÓWKA!

Aby zresetować przełącznik, należy go wcisnąć po usunięciu problemu.

5 Instalacja i obsługa

5.1 Instalacja



OSTROŻNIE!

W przypadku nieprawidłowej instalacji, ustawienia, obsługi, konserwacji lub przy niewłaściwym postępowaniu z urządzeniem może dojść do szkód na osobach i rzeczach.

Ustawienie i instalacja, jak również naprawy mogą być przeprowadzane tylko przez autoryzowany serwis techniczny zgodnie z obowiązującym w danym kraju ustawodawstwem.

WSKAZÓWKA!

Producent nie ponosi odpowiedzialności ani nie udziela gwarancji z tytułu szkód, które można przypisać nieprzestrzeganiu przepisów lub niewłaściwej instalacji.

Rozpakowanie / ustawienie

- Rozpakować urządzenie i usunąć wszystkie zewnętrzne i wewnętrzne elementy opakowania oraz zabezpieczenia transportowe.



OSTROŻNIE!

Niebezpieczeństwo uduszenia się!

Uniemożliwić dzieciom dostęp do materiałów opakowaniowych, takich jak worki plastikowe i elementy styropianowe.

- Jeśli na urządzeniu znajduje się folia ochronna, należy ją zdjąć. Folię ochronną należy zdejmować powoli, aby nie pozostały resztki kleju. Ewentualne resztki kleju usunąć odpowiednim rozpuszczalnikiem.
- Należy uważać, aby nie uszkodzić tabliczki znamionowej oraz wskazówek ostrzegawczych na urządzeniu.
- **Nigdy** nie ustawiać urządzenia w wilgotnym lub mokrym otoczeniu.
- Urządzenie należy ustawić tak, aby przyłącza były łatwo dostępne w celu szybkiego odłączenia, jeśli pojawi się taka potrzeba.
- Urządzenie należy ustawić na powierzchni o następujących właściwościach:
 - równa, o wystarczającej nośności, odporna na wodę, sucha i odporna na wysokie temperatury

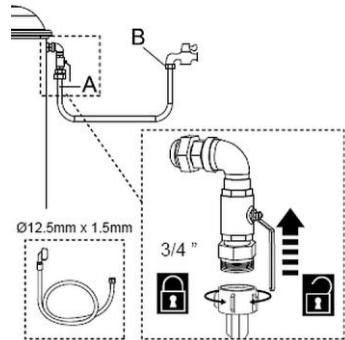
- wystarczająco duża, aby bez przeszkód można było pracować z urządzeniem
 - łatwo dostępna
 - posiadająca dobrą wentylację.
- Urządzenie dostarczane jest zapakowane w karton z paletą ze sklejki, co zapewnia całkowite bezpieczeństwo transportu.
 - Zdjąć karton zgodnie z instrukcją.
 - Otworzyć karton i upewnić się, że wszystkie części są nienaruszone.
 - Unieść urządzenie zgodnie z instrukcjami i postawić w miejscu przewidzianym do instalacji.
 - Należy zachować wystarczający odstęp od brzegów stołu. Urządzenie mogłoby się przewrócić i spaść.

Podłączenie do prądu

- Sprawdzić, czy dane techniczne urządzenia (zob. tabliczka znamionowa) pasują do danych lokalnej sieci energetycznej.
- Podłączyć urządzenie do pojedynczego, wystarczająco zabezpieczonego gniazdka ze stykiem ochronnym. Nie podłączać urządzenia do gniazda wielokrotnego.
- Przewód przyłączeniowy ułożyć tak, aby nikt nie mógł po nim chodzić ani się o niego potknąć.
- Sprawdzić, czy system uziemienia działa prawidłowo.
- Urządzenie jest wyposażone w przewód zasilający z wtyczką. Podłączyć urządzenie do pojedynczego gniazdka ściennego z rozłącznikiem.

Podłączenie do sieci wodociągowej i kanalizacyjnej

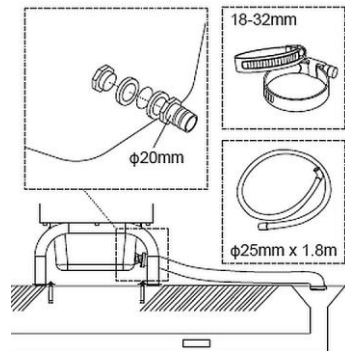
1. Podłączyć urządzenie do zasilania wody za pomocą dostarczonego węża (1,5 m) i złączy 3/4". Postępować w następujący sposób:
 - podłączyć wąż do przyłącza wody (A) z tyłu urządzenia;
 - drugi koniec węża podłączyć do zasilania wody (B).



Rys. 2

2. Za pomocą opaski zaciskowej przymocować odpowiedni wąż odpływowy do odpływu pojemnika zbiorczego.
3. Drugi koniec węża odpływowego poprowadzić do systemu odpływowego.

Wąż odpływowy i opaski zaciskowe nie należą do zakresu dostawy.



Rys. 3

5.2 Obsługa

Przed pierwszym użyciem

1. Przed pierwszym użyciem oczyścić dokładnie urządzenie za pomocą ciepłej wody, miękkiej ściereczki lub gąbki i łagodnego detergentu. Uwzględnić wskazówki zawarte w rozdziale **6 „Czyszczenie”**.
2. Przetrzeć wyczyszczone elementy i powierzchnie ściereczką nasączoną czystą wodą, a następnie dokładnie je osuszyć.

Praca urządzenia



Rys. 4

1. Otworzyć przezroczystą pokrywę, pociągając ją za uchwyt (1) do góry.
2. Założyć tarczę ciemną.
3. Napełnić pojemnik (komorę obierania) ziemniakami.
4. Zamknąć pokrywę.
5. Upewnić się, że kłapa zsyphu podajnika (10) jest zablokowana.
6. Pod zsyphem podajnika postawić odpowiedni pojemnik (np. wiadro, garnek).
7. Otworzyć zawór odcinający systemu doprowadzającego wodę.
8. Podłączyć urządzenie do odpowiedniego pojedynczego gniazdka. Zaświeci się biała lampka kontrolna Wł./wył. (20).

Instalacja i obsługa

9. Rozpocząć proces obierania ustawiając regulator czasowy (22) na żądany czas pomiędzy 0 - 5 minut.

Zaświeci się zielona lampka kontrolna pracy (21).

Gdy ustawiony czas upłynie, urządzenie automatycznie się zatrzymuje.

Gaśnie zielona lampka kontrolna pracy.

10. Wcisnąć wyłącznik awaryjny.

11. Otworzyć klapkę zsypu (10) za pomocą uchwytu (16) i pokrywę (2) za pomocą zamka pokrywy (1)

OSTROŻNIE!

Niebezpieczeństwo zranienia przez ostrą tarczę cierną!

Podczas wyjmowania pokrojonych ziemniaków należy nosić rękawice ochronne odporne na przecięcia.

12. Jedną ręką trzymać otwarty zsyp (10), a drugą ręką ostrożnie wyjmować pokrojone ziemniaki, przesuwając je rynienką zsypową (17) do podstawionego pod nią pojemnika.

UWAGA!

Zatkana tarcza cierna i rura spustowa mogą wpływać negatywnie na pracę urządzenia.

Po każdym cyklu pracy należy sprawdzić tarczę cierną i rurę spustową pod kątem zatkania, w razie potrzeby wyczyścić.

PL

Pojemnik zbiorczy z sitem

Urządzenie jest wyposażone w pojemnik zbiorczy z sitem. Przed uruchomieniem należy je zawsze założyć pod urządzeniem. W pojemniku tym gromadzą się resztki z obierania, a także woda zużyta podczas procesu obierania.

WSKAZÓWKA!

Regularnie opróżniać pojemnik zbiorczy z sitem.

6 Czyszczenie i konserwacja

6.1 Wskazówki dotyczące bezpieczeństwa podczas czyszczenia

- Przed czyszczeniem urządzenie należy odłączyć od zasilania elektrycznego.
- Pozostawić urządzenie do zupełnego ostygnięcia.
- Uważać, aby do urządzenia nie dostała się woda. Nie zanurzać urządzenia podczas czyszczenia w wodzie lub innych cieczach. Do czyszczenia urządzenia nie używać strumienia wody pod ciśnieniem.
- Nie używać do czyszczenia urządzenia żadnych ostrych ani metalowych przedmiotów (nóż, widelec itp.). Ostre przedmioty mogą uszkodzić urządzenie, a przy kontakcie z elementami przewodzącymi prąd doprowadzić do porażenia prądem.
- Nie używać do czyszczenia żadnych środków szorujących, zawierających rozpuszczalniki ani żrących środków czyszczących. Mogą one uszkodzić powierzchnię.

6.2 Czyszczenie

OSTRZEŻENIE!

Niebezpieczeństwo zranienia przez ostrą górną stronę tarczy czarnej!

Podczas wyjmowania i czyszczenia tarczy czarnej należy być bardzo ostrożnym. Nosić rękawice ochronne odporne na przecięcia.

WSKAZÓWKA!

Tarcza czarna nie nadaje się do mycia w zmywarce do naczyń.

1. Na koniec dnia roboczego urządzenie należy dokładnie oczyścić.
2. Otworzyć górną pokrywę i wyjąć tarczę czarną z komory obierania.
3. Wyczyścić tarczę czarną i wewnątrz komory obierania używając ciepłej wody i odpowiedniej szczotki do mycia naczyń z tworzywa sztucznego.
4. Na zakończenie opłukać czystą wodą.
5. Oczyszczone elementy pozostawić do wyschnięcia na powietrzu.
6. Górną pokrywę (włącznie z uszczelką), zewnętrzną stronę urządzenia i zsympodajnika czyścić dokładnie miękką, wilgotną ściereczką. W razie potrzeby użyć łagodnego środka czyszczącego.
7. Wytrzeć czystą ściereczką.
8. Na zakończenie osuszyć oczyszczone części i powierzchnie za pomocą miękkiej ściereczki.

Czyszczenie i konserwacja

9. Opróżnić pojemnik zbiorczy z sitem i oczyścić go ciepłą wodą i ściereczką lub gąbką. Osuszyć pojemnik za pomocą miękkiej, suchej ściereczki.

UWAGA!

Urządzenie można przechowywać i uruchamiać dopiero wówczas, gdy po czyszczeniu dokładnie wyschło.

6.3 Konserwacja

Przynajmniej raz w roku lub według potrzeby zlecić kontrolę urządzenia wyspecjalizowanemu technikowi.

7 Utylizacja

Urządzenia elektryczne



Urządzenia elektryczne opatrzone są tym symbolem. Urządzenia elektryczne muszą być w sposób właściwy i przyjazny dla środowiska usuwane i poddawane recydingowi. Nie wolno wyrzucać urządzeń elektrycznych do odpadów domowych. Odłączyć urządzenie od zasilania elektrycznego i usunąć z urządzenia przewód przyłączeniowy.

Urządzenia elektryczne należy oddawać do wyznaczonych punktów zbiórki.