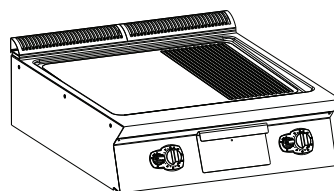


Frytop

N9E

EFT9*



NL Installatie- en gebruikshandleiding



Inleiding



De Handleiding met aanwijzingen voor de installatie, het gebruik en het onderhoud (hierna Handleiding genoemd) geeft de gebruiker nuttige informatie om op de juiste en veilige wijze te werken met de machine (of "het apparaat").

Hetgeen wat hierna beschreven is moet niet beschouwd worden als een lang en zwaarwichtig relaas van waarschuwingen, maar eerder als een serie aanwijzingen die bedoeld zijn om in alle opzichten de prestaties van de machine te verbeteren en vooral om te voorkomen dat er schade veroorzaakt wordt aan mensen, goederen of dieren, voortkomend uit verkeerde werkwijzen en omstandigheden.

Het is erg belangrijk dat iedereen die belast is met het transport, de installatie, de inbedrijfstelling, het gebruik, het onderhoud en de verwerking tot afval van de machine, deze handleiding zorgvuldig raadpleegt en leest voordat hij handelingen gaat verrichten, teneinde verkeerde en onpraktische handelingen te voorkomen die de integriteit van de machine in gevaar zouden kunnen brengen of die gevaarlijk zouden kunnen zijn voor de veiligheid van mensen. Geadviseerd wordt de gebruiker regelmatig te informeren over de voorschriften met betrekking tot de veiligheid. Het is bovendien belangrijk het bevoegde personeel instructies te geven over en op de hoogte te houden van de werkzaamheden voor het gebruik en het onderhoud van de apparatuur zelf.

Het is evenzo belangrijk dat de Handleiding altijd ter beschikking van de operator wordt gehouden en dat deze zorgvuldig bewaard wordt op de plaats waar de machine gebruikt wordt, zodat hij makkelijk en onmiddellijk geraadpleegd kan worden in geval van twijfels en in ieder geval altijd wanneer de omstandigheden dit vereisen.

Als er na lezing van deze handleiding nog twijfels of onzekerheden over het gebruik van het apparaat zouden zijn, aarzel dan niet om contact op te nemen met de Fabrikant of een erkend servicecentrum. Deze staan ter beschikking om snel en accuraat service te verlenen voor een betere werking en de maximale efficiëntie van de machine. Tenslotte herinneren wij u eraan dat gedurende alle fasen van gebruik van de machine de geldende voorschriften altijd moeten worden nageleefd voor wat betreft veiligheid, hygiëne op het werk en milieubescherming. Het is dus de taak van de gebruiker om te controleren dat de machine uitsluitend gestart en gebruikt wordt in optimale omstandigheden voor de veiligheid van zowel mensen als dieren en goederen.



BELANGRIJK

- De fabrikant kan op geen enkele wijze aansprakelijk gesteld worden voor handelingen die aan het apparaat verricht zijn waarbij de aanwijzingen uit deze handleiding veronachtzaamd zijn.
- De fabrikant behoudt zich het recht voor, zonder voorafgaande aankondiging, wijzigingen aan te brengen aan de apparaten die in deze publicatie vermeld zijn.
- Het kopiëren van deze handleiding of van een gedeelte daarvan, is verboden.
- Deze handleiding is in digitaal formaat verkrijgbaar door:
 - contact op te nemen met de dealer of de klantenservice;
 - de nieuwste, actuele handleiding te downloaden van de website;
- De handleiding moet altijd in de buurt van de machine bewaard worden, op een plaats die makkelijk toegankelijk is. De operators en de medewerkers die belast zijn met het onderhoud van de machine moeten deze gemakkelijk en te allen tijde kunnen vinden en raadplegen.

Inhoud

A	VEILIGHEIDSINFORMATIE	5
A.1	Algemene informatie	5
A.2	Persoonlijke Beschermingsmiddelen	6
A.3	Algemene veiligheid	6
A.4	Algemene veiligheidsvoorschriften	7
A.5	Veiligheidsmarkeringen die in de buurt van de machine aangebracht moeten worden	9
A.6	Transport, verplaatsing en opslag	9
A.7	Installatie en montage	10
A.8	Elektrische aansluitingen	10
A.9	Ruimtelimieten van de machine	11
A.10	Plaatsing	11
A.11	Oneigenlijk gebruik dat redelijkerwijs voorzien kan worden	12
A.12	Reiniging en onderhoud van de machine	12
A.13	Verwerking tot afval van de machine	13
B	TECHNISCHE GEGEVENS	13
B.1	Identificatiegegevens van het apparaat en van de fabrikant	13
B.2	Positie typeplaatje	14
B.3	Gasapparaat, technische gegevens	14
B.4	Elektrisch apparaat, technische gegevens	15
C	ALGEMENE INFORMATIE	15
C.1	Inleiding	15
C.2	Gebuiksdoeleinden en beperkingen	15
C.3	Goedkeuring	15
C.4	Auteursrechten	15
C.5	Het bewaren van de handleiding	15
C.6	Gebruikers van de handleiding	15
C.7	Definities	15
C.8	Aansprakelijkheid	16
D	NORMAAL GEBRUIK	16
D.1	Wettelijke vereisten, alleen voor Australië	16
D.2	Kenmerken van het personeel dat getraind is voor het normale gebruik van de machine	16
D.3	Kenmerken van het personeel dat bevoegd is ingrepen te verrichten aan de machine	16
D.4	De operator die belast is met het normale gebruik	16
E	INSTALLATIE EN MONTAGE	16
E.1	Inleiding	17
E.2	Verantwoordelijkheden van de klant	17
E.3	Het weggooien van de verpakking	17
E.4	Verbinding van apparaten	17
E.4.1	Installatie op onderkasten of vrijdragende constructie (afhankelijk van het apparaat en/of model)	17
E.4.2	Afdichten van voegen tussen apparaten	17
E.5	Gas-, elektriciteits-, water- en overige aansluitingen (indien aanwezig, afhankelijk van het apparaat en/of model)	17
E.6	Gasaansluitingen	17
E.6.1	Inleiding	17
E.6.2	Rookafvoer	18
E.6.3	Voor het uitvoeren van de aansluiting	18
E.6.4	Aansluiting (afhankelijk van het apparaat en/of model)	18
E.6.5	Gasdrukregelaar	18
E.6.6	Aanpassing aan een andere gassoort	18
E.7	Voorschriften gasapparaten	19
E.7.1	Controle van de aansluitdruk (alle uitvoeringen)	19
E.7.2	Controle van de primaire lucht	19
E.7.3	Vervanging van de sproeier van de hoofdbrander	19
E.7.4	Vervanging van de sproeier van de waakvlambrander	19
E.7.5	Schroef van het minimum	19
E.8	Voordat de installatiehandelingen worden voltooid	19
E.9	Vervanging van de instelveer van de drukregelaar (alleen voor Australië)	19
E.10	Elektrische aansluitingen	20
E.10.1	Elektrische apparaten	20
E.10.2	Aarding en equipotentiaalknoop	20
E.10.3	Voedingskabel	20
E.10.4	Veiligheidsschakelaar	20
E.11	Veiligheidsthermostaat	20
F	GEBRUIKSAANWIJZING	21
F.1	Gebruik van de fry top	21
F.2	Gasmodellen	21
F.2.1	Ontsteken	21
F.2.2	Uitschakeling	21
F.2.3	Na afloop van de dienst	22
F.3	Interlock	22
F.4	Elektrische modellen	22
F.4.1	Inschakeling	22

F.4.2	Uitschakeling	22
G	REINIGING EN ONDERHOUD VAN DE MACHINE	22
G.1	Gewoon onderhoud	22
G.1.1	informatie met betrekking tot het onderhoud.....	22
G.1.2	Reiniging van het apparaat en de accessoires	22
G.1.3	Buitenzijden	22
G.1.4	Overige oppervlakken	23
G.1.5	Perioden waarin het apparaat niet gebruikt wordt	23
G.2	Enkele storingen en hun oplossingen	23
G.3	Reparaties en buitengewoon onderhoud.....	24
G.4	Onderhoudsintervallen	24
G.5	Onderhoudscontacten (alleen voor Australië)	25
H	VERWERKING TOT AFVAL VAN DE MACHINE	25
H.1	Opslag van het afvalmateriaal	25
H.2	Procedure voor de ruwe demontage van het apparaat	26
I	BIJGEVOEGDE DOCUMENTATIE	26

A VEILIGHEIDSINFORMATIE

A.1 Algemene informatie

Om een veilig gebruik van de machine en een goed begrip van de handleiding mogelijk te maken, is een goede kennis vereist van de termen en typografische weergaven die gebruikt worden in de documentatie. Om de verschillende soorten gevaren aan te duiden en het mogelijk te maken deze te herkennen worden in deze handleiding de volgende symbolen gebruikt:



WAARSCHUWING

Gevaar voor de gezondheid en veiligheid van operators.



WAARSCHUWING

Gevaar voor elektrocutie - gevaarlijke spanning.



PAS OP

Gevaar voor schade aan de machine of het product.



BELANGRIJK

Belangrijke aanwijzingen of informatie over het product



Lees de instructies voordat het apparaat in gebruik genomen wordt








Verduidelijking en uitleg

- Dit apparaat is bedoeld voor commercieel en collectief gebruik, niet voor de continue massaproductie van voedsel. Elk ander soort gebruik moet als oneigenlijk beschouwd worden.
- Uitsluitend en alleen gespecialiseerd personeel is geautoriseerd om werkzaamheden aan het apparaat te verrichten.
- Deze apparatuur mag niet gebruikt worden door minderjarigen en volwassenen met lichamelijke, zintuiglijke of verstandelijke beperkingen of met weinig ervaring met of kennis over het gebruik van de apparatuur.
 - Laat kinderen niet met het apparaat spelen.
 - Houd al het verpakkingsmateriaal en reinigingsmiddelen uit de buurt van kinderen.
 - Kinderen mogen geen reiniging en onderhoudswerkzaamheden verrichten zonder toezicht.
- Bewaar geen explosieve stoffen, zoals houders onder druk met ontvlambaar drijfgas, in dit apparaat of in de buurt van het apparaat
- Het merkplaatje "CE" van de machine niet verwijderen, wijzigen of onleesbaar maken.
- Raadpleeg de gegevens op het merkplaatje "CE" van de machine, voor contact met de fabrikant (bijv. voor verzoeken om reserveonderdelen, enz.).
- Wanneer de machine wordt afgedankt, moet het merkplaatje "CE" vernietigd worden.

A.2 Persoonlijke Beschermingsmiddelen

Tabel met de Persoonlijke Beschermingsmiddelen (PBM) die tijdens de verschillende levensfasen van de machine gebruikt moeten worden.

Fase	Bescher- mende kleding	Veiligheids- schoenen	handschoe- nen	Bril	Valhelm of helm
					
Transport	—	●	○	—	○
Verplaatsing	—	●	○	—	—
Uitpakken	—	●	○	—	—
Installatie	—	●	○	—	—
Normaal gebruik	●	●	● ¹	—	—
Instellingen	○	●	—	—	—
Normale reiniging	○	●	○	○	—
Buitenge- wone reiniging	○	●	○	○	—
Onderhoud	○	●	○	—	—
Demontage	○	●	○	○	—
Sloop	○	●	○	○	—
Verklaring:					
●	VEREISTE PBM				
○	PBM TER BESCHIKING OF INDIEN NODIG TE GEBRUIKEN				
—	NIET VEREISTE PBM				

1. Tijdens normaal gebruik moeten handschoenen hittebestendig zijn om de handen te beschermen tegen contact met warm voedsel of hete onderdelen van het apparaat en/of wanneer daar warme producten uit worden gehaald. Wij herinneren u eraan dat het niet gebruiken van de persoonlijke beschermingsmiddelen door de operator, het gespecialiseerde personeel of andere medewerkers die belast zijn met het gebruik van de apparatuur kan leiden tot blootstelling aan chemische risico's en eventueel schade aan de gezondheid (afhankelijk van het model).

A.3 Algemene veiligheid

- De machines zijn voorzien van elektrische en/of mechanische veiligheidsvoorzieningen, bedoeld voor de bescherming van de medewerkers en de machine zelf.
- Het is altijd verboden de machine aan te zetten tijdens het verwijderen, veranderen of openmaken van beschermingen, beveiligingen en veiligheidsvoorzieningen.
- Breng geen wijzigingen aan de onderdelen aan die bij het apparaat zijn geleverd.
- Enkele afbeeldingen in deze handleiding geven de machine weer of delen daarvan, zonder de beschermingen of met verwijderde beschermingen. Dit is uitsluitend gedaan voor de verduidelijking. Het is altijd verboden om de machine te gebruiken zonder de beschermingen of wanneer deze uitgeschakeld zijn.
- Het is verboden de etiketten en waarschuwingsbordjes met betrekking tot veiligheid en gevaar, die op de machine moeten zijn aangebracht te verwijderen of onleesbaar te maken.

- Voor de luchtcirculatie dient rekening te worden gehouden met de hoeveelheid lucht die nodig is voor de verbranding van 2 m³/h/kW aan gasvermogen, evenals het “welzijn“ van de mensen die in de keuken werken.
- Onvoldoende ventilatie veroorzaakt verstikking. Dek het ventilatiesysteem van de ruimte waarin dit apparaat geïnstalleerd is, niet af. Dek de ventilatie- en afvoeropeningen van dit apparaat of van andere apparaten niet af.
- Houd noodtelefoonnummers op een goed zichtbare plaats.
- Het A-gewogen geluidsdrukniveau is niet groter dan 70 dB(A).
- Schakel het apparaat uit als er sprake is van defecten of slechte werking.
- Gebruik voor het schoonmaken van het apparaat of de vloer onder het apparaat geen chloorhoudende producten (natriumhypochloriet, chloorwaterstofzuur of zoutzuur, enz.), ook niet in verdunde vorm.
- Gebruik geen metalen voorwerpen om het staal schoon te maken (borstels of schuursponsjes van het type Scotch Brite).
- Voorkom dat olie of vet in contact komen met de kunststof delen. Voorkom dat vuil, vet, voedsel of andere zaken korsten vormen op of in het apparaat.
- Sproei geen water en gebruik geen waterstralen of stoom om het apparaat schoon te maken.
- Benzine en andere ontvlambare dampen, vloeistoffen of voorwerpen mogen niet worden opgeslagen in de buurt van deze of andere apparaten.
- Sproei geen aerosolen in de buurt van dit apparaat als het in bedrijf is.
- Controleer nooit met een open vlam op lekken.

A.4 Algemene veiligheidsvoorschriften

Op de machine geïnstalleerde beveiligingen

- De afschermingen op de machine bestaan uit:
 - vaste afschermingen (bijv.: carters, deksels, zijpanelen, enz.), die bevestigd zijn aan de machine en/of aan het frame met bouten of snelkoppelingen die uitsluitend gedemonteerd of geopend kunnen worden met gereedschappen. Wij waarschuwen de gebruiker dus om deze voorzieningen niet te verwijderen of er mee te knoeien. De fabrikant kan op geen enkele wijze aansprakelijk worden gesteld voor schade door geknoei of verkeerd gebruik van de machine.

Aanwijzingen voor het gebruik en het onderhoud

- In de machine zijn in principe mechanische, thermische en elektrische gevaren aanwezig. Waar mogelijk zijn deze gevaren geneutraliseerd:
 - ofwel direct, door het gebruik van geschikte oplossingen in het ontwerp
 - of indirect door het plaatsen van beschermingen, beveiligingen en veiligheidsvoorzieningen.
- Tijdens het onderhoud, dat altijd uitgevoerd wordt door gekwalificeerd personeel, blijven er echter enkele gevaren bestaan die niet kunnen worden geëlimineerd en die geneutraliseerd moeten worden door het gebruik van specifieke voorzorgsmaatregelen.
- Het is verboden om welke controle-, reinigings-, reparatie- of onderhoudshandeling dan ook te verrichten op onderdelen die in beweging zijn. Van dit verbod moeten de werknemers door middel van duidelijk zichtbare waarschuwingen op de hoogte worden gesteld.
- Om de doelmatigheid van de machine en de goede werking te garanderen is het absoluut noodzakelijk periodiek onderhoud te verrichten zoals aangegeven in deze handleiding.

- Wij adviseren u regelmatig alle veiligheidsvoorzieningen en de isolatie van de elektrische kabels te controleren. Beschadigde kabels moeten vervangen worden.
- Reparaties en buitengewoon onderhoud aan de machine mogen uitsluitend worden uitgevoerd door gespecialiseerd geautoriseerd personeel, uitgerust met alle geschikte persoonlijke beschermingsmiddelen alsmede met geschikte uitrusting, gereedschappen en hulpmiddelen.
- Het is altijd verboden de machine aan te zetten tijdens het verwijderen, veranderen of openmaken van beschermingen, beveiligingen en veiligheidsvoorzieningen.
- Voordat u welke handeling dan ook aan de machine verricht, altijd de handleiding raadplegen, daarin staan de juiste procedures en belangrijke informatie over de veiligheid.

Overige risico's

- De machine brengt gevaren met zich mee die niet volledig geëlimineerd zijn, vanuit het oogpunt van het ontwerp of door de installatie van geschikte beschermingen. Wij hebben desalniettemin de operator op de hoogte gebracht, door middel van deze handleiding, van dergelijke gevaren, door zorgvuldig te vermelden van welke beschermingsmiddelen de medewerkers gebruik moeten maken. Om de risico's te verkleinen, dient u tijdens het installeren van de eenheid voor voldoende ruimte te zorgen.

Om die omstandigheden te behouden, moeten de gangen en de directe omgeving van de machine altijd:

- vrij gehouden worden van obstakels (zoals trapjes, gereedschappen, containers, dozen, enz.)
- schoon en droog;
- goed verlicht zijn

Voor de volledige informatie van de Klant worden hierna de restrisico's vermeld met betrekking tot de machine: dergelijke situaties moeten als niet correct beschouwd worden en zijn dus strikt verboden.

Restrisico's	Beschrijving van gevaarlijke situatie
Uitglieden of vallen	De operator kan uitglijden als er water of vuil op de vloer ligt
Brandwonden/schaafwonden (bijv.: verwarmingselementen)	De operator raakt met opzet of per ongeluk bepaalde componenten in de machine aan, zonder het gebruik van beschermende handschoenen
Elektrocucie	Aanraking van elektrische onderdelen die onder spanning staan tijdens onderhoudswerkzaamheden terwijl er spanning staat op het elektrisch schakelbord
Het plotseling dicht doen van het deksel, de deur of ovendeur (indien aanwezig, afhankelijk van de type apparaat)	De persoon die belast is met het normale gebruik van de machine zou onverwacht en met opzet het deksel/de deur/de ovendeur (indien aanwezig, afhankelijk van het type apparaat) kunnen sluiten
Omkiepen van ladingen	Tijdens het verplaatsen van de machine of werkzaamheden met de verpakking waar de machine in zit, met gebruik van ongeschikte accessoires of hefinrichtingen of waarbij de lading niet in balans is

Mechanische veiligheidskenmerken, risico's

- Het apparaat heeft geen gevaarlijke scherpe oppervlakken of elementen die uitsteken ten opzichte van het apparaat. De afschermingen van de bewegende of spanningsvoerende onderdelen zijn met bouten aan de ombouw bevestigd, zodat men niet onopzettelijk bij gevaarlijke punten kan komen.



PAS OP

Indien zich enige substantiële storing voordoet (bijvoorbeeld: kortsluiting, kabels die los zijn gegaan uit hun klemmen, motorstoring, slijtage van de beschermingschulzen van de elektrische kabels, de geur van gas, wat kan wijzen op een mogelijk lek, enz.) dan moet de operator de volgende aanwijzingen opvolgen:
de machine onmiddellijk uitschakelen en alle toevoer afsluiten (elektriciteit, gas, water).

A.5 Veiligheidsmarkeringen die in de buurt van de machine aangebracht moeten worden

Verbod	Betekenis
	Het is verboden beveiligingsvoorzieningen te verwijderen
	Het is verboden water te gebruiken voor het blussen van branden (vermeld op de elektrische onderdelen)
	Houd de ruimte rondom het apparaat vrij en zorg dat er geen brandbare materialen aanwezig zijn. Bewaar geen brandbare materialen in de buurt van het apparaat
	Installeer het apparaat op een goed geventileerde plaats om te voorkomen dat zich gevaarlijke mengsels van onverbrande gassen vormen in de ruimte waar het apparaat is geïnstalleerd

Gevaar	Betekenis
	let op, heet oppervlak
	gevaar voor elektrocutie (vermeld op de elektrische onderdelen met indicatie van de spanning).

Beëindiging gebruik

- Wanneer u besluit de apparatuur niet langer te gebruiken, adviseren wij u deze onbruikbaar te maken door het verwijderen van de voedingskabels van het elektriciteitsnet.

A.6 Transport, verplaatsing en opslag

- Gezien de afmetingen van de machines kunnen ze tijdens het transport, de verplaatsing of de opslag op elkaar worden gezet; houdt u zich aan hetgeen is aangegeven op het speciale plaatje op de verpakking.

- Tijdens het laden en lossen is het verboden zich onder geheven lasten te bevinden. Het is verboden voor onbevoegden om de werkzone te betreden.
- Alleen het gewicht van de machine zelf is onvoldoende om stabiliteit te verzekeren.
- Bij het opheffen van de machine is het verboden deze te bevestigen aan bewegende of kwetsbare delen zoals: carter, elektrische bedrading, pneumatische onderdelen, enz.
- tijdens het verplaatsen mag het apparaat niet geduwd of gesleept worden om omkiepen te voorkomen.
- Voor de medewerkers die belast zijn met het transport, de verplaatsing en de opslag van de machine zijn een geschikte opleiding en training voor het gebruik van hefsystemen en de toepassing van persoonlijke beschermingsmiddelen die geschikt zijn voor het soort werkzaamheden dat moet worden uitgevoerd (bijv.: overall, veiligheidsschoenen, handschoenen en helm) verplicht.
- Verzeker u, op het moment van de verwijdering van de verankeringsystemen, ervan dat de stabiliteit van de onderdelen van de machine niet afhankelijk is van de verankering en dat deze handeling, dus, niet tot het vallen van de lading van het voertuig leidt. Voordat componenten van de machine worden verwijderd dient u zich ervan te verzekeren dat alle verankeringsystemen verwijderd zijn.
- De plaatsing, montage en demontage van de machine mogen uitsluitend verricht worden door gespecialiseerd personeel.

A.7 Installatie en montage

- De beschreven handelingen moeten door gekwalificeerd personeel (zie D.2 *Kenmerken van het personeel dat getraind is voor het normale gebruik van de machine*) in overeenstemming met de geldende veiligheidsvoorschriften verricht worden, dit geldt zowel voor het gereedschap dat gebruikt wordt als de werkwijze die gehanteerd wordt.
- De stekker moet, indien aanwezig, ook bereikbaar blijven nadat het apparaat op de definitieve plaats is gezet.
- Alvorens willekeurig welke installatieprocedure uit te voeren, moet de elektrische voeding van het apparaat worden afgekoppeld.

A.8 Elektrische aansluitingen

Alvorens de aansluiting uit te voeren, dient te worden gecontroleerd of de gegevens op het plaatje van het apparaat overeenstemmen met de netspanning en -frequentie.

- Werkzaamheden aan de elektrische installaties mogen uitsluitend verricht worden door gespecialiseerd personeel.
- Aansluiting op de stroomvoorziening moet worden uitgevoerd in overeenstemming met de regelgeving en voorschriften die gelden in het land van gebruik; breng een geschikte hooggevoelige thermische overbelastingsbeveiliging aan die met de hand gereset kan worden, met een contactopening die volledige afsluiting mogelijk maakt in omstandigheden van overspanningscategorie III.
- Indien de voedingskabel beschadigd is, dan dient hij door de Klantenservice of in ieder geval door gespecialiseerd personeel vervangen te worden, teneinde elk risico te vermijden.
- Controleer dat er een veiligheidsschakelaar is geïnstalleerd tussen het voedings snoer van het apparaat en het elektriciteitsnet. De maximale afstand van de opening tussen de contacten en de maximale lekstroom dienen in overeenstemming te zijn met de geldende veiligheidsvoorschriften.
- Zorg ervoor dat u de apparatuur van stroom voorziet met systemen die beveiligd zijn tegen overspanning. De fabrikant wijst elke aansprakelijkheid voor effecten die het gevolg zijn van anomalieën veroorzaakt door het stroomvoorzieningssysteem af.

A.9 Ruimtelimieten van de machine

- Rond het apparaat moet voldoende ruimte worden vrij gelaten (om ingrepen, onderhoud te kunnen verrichten, enz.)
- Dergelijke afmetingen moeten groter zijn indien andere apparatuur en/of middelen gebruikt worden en/of moeten passeren of indien er een nooduitgang in de werkplek bereikt moeten kunnen worden.

A.10 Plaatsing

- Volg tijdens het installeren van het apparaat alle hiertoe aangegeven veiligheidsvoorschriften op, inclusief de aanwijzingen betreffende brandpreventie.
- Verplaats het apparaat voorzichtig om eventuele beschadiging of gevaar voor mensen te vermijden. Gebruik een pallet voor de (ver)plaatsing.
- In het installatieschema zijn de totale afmetingen van het apparaat en de plaatsen van de aansluitingen (gas, elektriciteit, water) aangegeven. Controleer ter plaatse of de noodzakelijke verbindingen voor de aansluitingen beschikbaar en klaar zijn.
- Voorkom dat ruimtes waarin de machine wordt geïnstalleerd vervuild raken met corrosieve stoffen (chloor, etc). Als een dergelijke preventie niet kan worden gegarandeerd, moet het gehele roestvrijstalen oppervlak voorzien worden van een beschermde laag paraffine, aangebracht met behulp van een doekje dat doordrenkt is met paraffine. De fabrikant wijst elke aansprakelijkheid voor corrosieve effecten als gevolg van externe oorzaken af.
- Het apparaat kan afzonderlijk of samen met uitsluitend andere apparaten uit dezelfde serie worden geïnstalleerd.
- De apparaten zijn niet geschikt voor inbouw. Laat minstens 150 mm ruimte tussen het apparaat en eventuele zijwanden en 100 mm van de achterwand, of in elk geval voldoende ruimte om latere service- of onderhoudswerkzaamheden mogelijk te maken.
- Zorg voor een goede isolatie van oppervlakken die zich op kleinere afstanden tot het apparaat bevinden dan aangegeven.
- Laat een afstand van ten minste 200 mm tussen het apparaat en eventuele brandbare wanden. Gebruik of bewaar geen brandbare materialen of vloeistoffen in de buurt van het apparaat.
- Controleer nadat het apparaat op zijn plaats is gezet of het waterpas staat en pas de stand, indien nodig, aan. Als het apparaat niet waterpas staat kan dit leiden tot een slechte werking.
- Draag veiligheidshandschoenen en verwijder de verpakking van de machine, ga te werk zoals hieronder is beschreven:
 - de spanbanden en de beschermende folie verwijderen maar oppassen dat er door eventueel te gebruiken scharen of mesjes geen krassen veroorzaakt worden op de staalplaat;
 - verwijder de kap (van karton), de hoeken van polystyrol en de verticale beschermingen;
 - bij apparaten met een roestvrijstalen meubel, de beschermende folie heel langzaam verwijderen, zonder deze te scheuren om te voorkomen dat er lijmresten achterblijven;
 - als dit toch gebeurt moet u de lijmresten met een niet bijtend oplosmiddel verwijderen en het oppervlak vervolgens goed afspoelen en afdrogen;
 - smeer alle roestvrijstalen oppervlakken goed in met een klein beetje paraffine-olie, zodat er een beschermend laagje ontstaat.
- In het geval van een permanente elektrische aansluiting: de voorziening moet in geopende stand vergrendeld kunnen worden en moet ook bereikbaar blijven nadat het apparaat op de definitieve plaats is gezet.

A.11 Oneigenlijk gebruik dat redelijkerwijs voorzien kan worden

Met 'oneigenlijk gebruik' wordt elk gebruik bedoeld dat anders is dan wat er gespecificeerd is in deze handleiding. Tijdens de werking van de machine zijn andere soorten werkzaamheden of activiteiten, die oneigenlijk worden geacht of die over het algemeen gevaar met zich meebrengen voor de veiligheid van de medewerkers en die schade aan de machine kunnen veroorzaken, niet toegestaan. Oneigenlijk gebruik dat redelijkerwijs voorzien kan worden omvat:

- gebrek aan onderhoud, reiniging en periodieke controles van de machine;
- structurele wijzigingen of wijzigingen aan de werkingslogica;
- geknoei aan beschermingen of veiligheidsvoorzieningen;
- het niet gebruiken van persoonlijke beschermingsmiddelen door de operators, het gespecialiseerde personeel en het onderhoudspersoneel;
- het niet gebruiken van geschikte accessoires (bijv. het gebruik van ongeschikte gereedschappen, ladders);
- het plaatsen, in de omgeving van de machine, van brandbare of ontvlambare materialen of materialen die in elk geval niet verenigbaar zijn met de werkzaamheden of die irrelevant zijn;
- onjuiste installatie van de machine;
- het in de machine stoppen van voorwerpen die niet verenigbaar zijn met de werking ervan of die schade kunnen toebrengen aan de machine of aan het milieu;
- op de machine klimmen;
- het niet in acht nemen van de aanwijzingen voor het juiste gebruik van de machine;
- ander gedrag dat gevaar oplevert dat niet door de fabrikant kan worden geëlimineerd.

De hiervoor beschreven handelingen zijn verboden!

A.12 Reiniging en onderhoud van de machine

- Alvorens reinigings- of onderhoudswerkzaamheden te verrichten het apparaat loskoppelen van de elektrische voeding door de stekker (indien aanwezig) voorzichtig uit het stopcontact te trekken.
- Tijdens onderhoudswerkzaamheden moeten de kabel en de stekker zodanig neergelegd worden dat ze altijd zichtbaar zijn voor de operator die de werkzaamheden uitvoert.
- Het apparaat niet aanraken met natte handen en/of voeten of als u blootsvoets loopt.
- De afschermingen/veiligheidsvoorzieningen mogen er niet afgehaald worden.
- Gebruik een ladder met bescherming om ingrepen te verrichten op apparaten die op grote hoogte toegankelijk zijn (afhankelijk van het type apparaat).
- Gebruik passende beschermingsmiddelen (veiligheidshandschoenen). Zie “A.2 *Persoonlijke Beschermingsmiddelen*” voor geschikte persoonlijke beschermingsmiddelen.

Gewoon onderhoud

- Schakel de stroom uit alvorens het apparaat schoon te maken.
- De machine niet reinigen met waterstralen.

Vorzorgsmaatregelen in geval dat het apparaat lange tijd niet wordt gebruikt

- Onderhouds- en controlewerkzaamheden, evenals de revisie van de machine mogen uitsluitend worden uitgevoerd door gespecialiseerd personeel of door de Klantenservice, voorzien van geschikte persoonlijke beschermingsmiddelen (veiligheidsschoenen en handschoenen) alsmede van geschikte gereedschappen en hulpmiddelen.

Het typeplaatje bevat de gegevens m.b.t. identificatie en technische gegevens van het product. Hier volgt een lijst van de betekenis van de verschillende informatie op het plaatje:

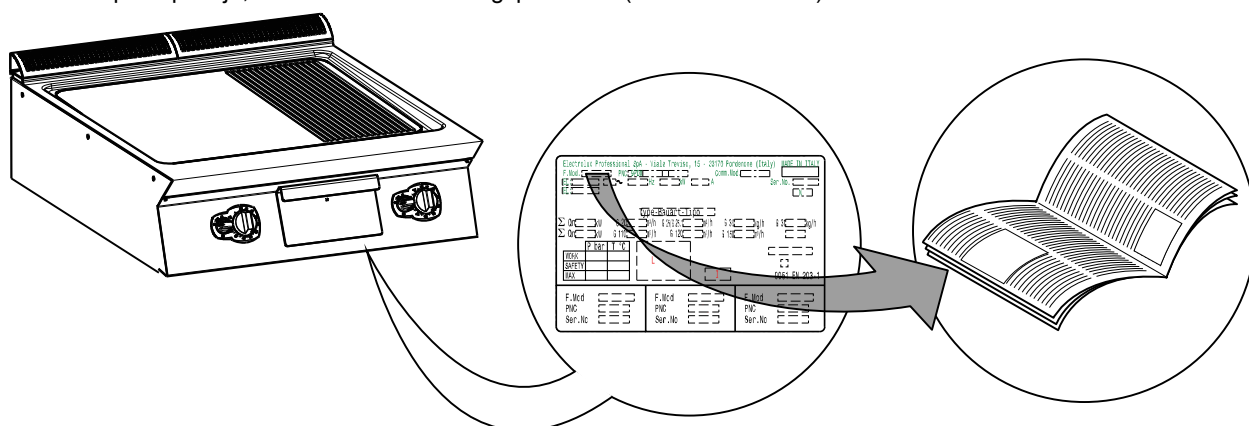
F.Mod.	fabrieksomschrijving van het product
Comm.Model	commerciële omschrijving
PNC	productiecode
Ser.Nr	serienummer
Type	type familie
EI	voedingsspanning + fase
Hz	voedingsfrequentie
kW	maximaal opgenomen vermogen
A	opgenomen stroom
Power unit El.	spanning
I	beschermingsgraad tegen stof en water
CE	CE merkteken
AB	nummer veiligheidscertificaat gas
N	certificerende groep
0051	certificerende instelling
EN 203-1	EU-norm
L	logo IMQ/GS
Cat	gascategorie
Pmbar	gasdruk
Electrolux Professional SpA Viale Treviso 15 33170 Porde- none Italy	fabrikant

B.2 Positie typeplaatje



BELANGRIJK

Deze handleiding bevat informatie over verschillende apparaten. De code van het door u aangeschafte apparaat staat vermeld op het plaatje, dat onder het bedieningspaneel zit (zie afb. hieronder).



BELANGRIJK

Wanneer de apparatuur geïnstalleerd wordt, controleren of hetgeen is voorbereid voor de elektrische aansluiting overeenkomt met hetgeen op het typeplaatje staat.

B.3 Gasapparaat, technische gegevens

Modellen		Aansluiting ISO 7/1 SP-aansluiting		Nominiaal ther- misch vermogen		Bouwtype
		Ø		Frytop — kW		
+9IINAAOMCA +9IILAAOMCA +9FTGDSC00	400mm	1/2"		10		A1
+9IINAAOMEA +9IIMAAOMEA +9FTGHSP0W +9FTGHCS00 +9FTGHCP00	800mm	1/2"		20		A1

B.4 Elektrisch apparaat, technische gegevens

Typecode	Modellen		Voedings- spanning	Fasen	Frequentie	Nominaal max. vermogen	Doorsnede elektrisch snoer ¹
			V		Hz	kW	mm ²
EFT91	+9IINDAOMCA +9IILDAOMCA +9FTEDCS00	400mm	380 – 400	3 / 3+N	50 — 60	7,5	1,5
			230	3			2,5
EFT92	+9IINDAOMEA +9IIMDAOMEA +9FTEHCS00 +9FTEHCP00	800mm	380 – 400	3 / 3+N	50 – 60	15	1,5
			230	3			6

1. aanbevolen minimum

C ALGEMENE INFORMATIE



WAARSCHUWING

Zie “Veiligheidsinformatie”.

C.1 Inleiding

Hierna wordt informatie gegeven met betrekking tot het beoogde gebruik van dit apparaat, de uitgevoerde tests en een omschrijving van de gebruikte symbolen (die het soort waarschuwing aangeven), de definities van de in de handleiding gebruikte termen en nuttige informatie voor de gebruiker van het apparaat.

C.2 Gebruiksdoeleinden en beperkingen

Dit apparaat is ontworpen voor de bereiding van levensmiddelen. Het is bestemd voor commercieel gebruik.

Deze apparatuur mag niet gebruikt worden door minderjarige en volwassenen met lichamelijke, zintuiglijke of verstandelijke beperkingen of met weinig ervaring met of kennis over het gebruik van de apparatuur.

Kinderen mogen niet met het apparaat spelen. Kinderen mogen geen reinigings- en onderhoudswerkzaamheden verrichten zonder toezicht.



PAS OP

het apparaat is niet geschikt om buiten geïnstalleerd te worden en/of op plaatsen die aan de weersinvloeden (regen, direct zonlicht enz.) blootgesteld zijn.

C.3 Goedkeuring

Onze apparaten zijn ontworpen en geoptimaliseerd door middel van laboratoriumtests om hoge prestaties en een hoog rendement te kunnen leveren.

Het positieve resultaat van de tests (visuele controle - gas/elektrische controle - functionele controle) wordt gewaarborgd en gecertificeerd met de volgende bijlagen.

C.4 Auteursrechten

Deze handleiding is uitsluitend bestemd voor raadpleging door de operator en kan uitsluitend afgegeven worden aan derden met toestemming van Electrolux Professional SpA.

C.5 Het bewaren van de handleiding

De handleiding moet gedurende de gehele levensduur van de machine in zijn geheel bewaard worden, totdat de machine

wordt afgedankt. Wanneer er afstand gedaan wordt van de machine, bij verkoop, verhuur, in gebruik geven of onderverhuur, moet deze handleiding bij de machine gevoegd zijn.

C.6 Gebruikers van de handleiding

Deze handleiding is bedoeld voor:

- de expediteur en de medewerkers die belast zijn met de verplaatsing;
- het personeel dat belast is met de installatie en de inbedrijfstelling;
- de werkgever van de gebruikers van de machine en de teamleider op de werkplek;
- operators belast met het normale gebruik van de machine;
- gespecialiseerd personeel - Technische Dienst (zie diensthandleiding).

C.7 Definities

Hierna worden de belangrijkste termen weergegeven die in de Handleiding worden gebruikt. Wij adviseren u deze zorgvuldig te lezen voordat u het apparaat in gebruik neemt.

Operator	persoon die belast is met het installeren, afstellen, gebruiken, onderhouden, reinigen, repareren en transporteren van de machine.
Fabrikant	Electrolux Professional SpA of een door Electrolux Professional SpA erkend servicecentrum.
Persoon die bevoegd is om de machine op de normale wijze te gebruiken	operator die is geïnformeerd, opgeleid en getraind voor wat betreft de te verrichten taken en de risico's die verbonden zijn aan het normale gebruik van de machine.
Technische dienst of gespecialiseerd personeel	operator die door de fabrikant is opgeleid/getraind en die, op grond van zijn professionele vorming, ervaring, specifieke training, kennis van voorschriften ter voorkoming van ongevallen, in staat is om in te schatten welke ingrepen er nodig zijn voor de machine en die eventuele risico's herkent en kan voorkomen. Hij is deskundig op het gebied van de mechanica, elektrotechniek en elektronica, etc.
GEVAAR	bron van mogelijke verwondingen of schade voor de gezondheid.

Gevaarlijke situatie	elke situatie waarin een Operator wordt blootgesteld aan een of meer Gevaren.
Risico	combinatie van waarschijnlijkheid en ernst met mogelijk letsel of schade aan de gezondheid in een gevaarlijke Situatie.
Beschermingen	veiligheidsmaatregelen die bestaan uit de toepassing van specifieke technische middelen (Beschermingen en Veiligheidsvoorzieningen) om de Operators te beschermen tegen Gevaren.
Bescherming	onderdeel van een machine dat op een specifieke manier wordt gebruikt om bescherming te geven door middel van een fysieke barrière.
Veiligheidssysteem	voorziening (anders dan een Afscherming) die het risico elimineert of beperkt; deze kan alleen gebruikt worden of gecombineerd zijn met een Afscherming.
Klant	degene die het apparaat heeft aangeschaft en/of beheert en gebruikt (bijv.: bedrijf, ondernemer, onderneming).
Elektrocucie	onbedoelde ontlading van elektrische stroom op het menselijk lichaam.

C.8 Aansprakelijkheid

De fabrikant kan op geen enkele wijze aansprakelijk gesteld worden voor schade en storingen die veroorzaakt zijn door:

- het niet opvolgen van de aanwijzingen in deze handleiding;
- reparaties die niet volgens de regelen der kunst zijn uitgevoerd en vervanging van onderdelen die afwijken van degene die gespecificeerd zijn in de onderdelencatalogus

(de montage en het gebruik van niet-originele onderdelen en accessoires kan de werking van de machine negatief beïnvloeden en de oorspronkelijke garantie van de fabrikant doen vervallen);

- werkzaamheden die zijn verricht door niet-gespecialiseerd personeel;
- niet toegestane wijzigingen of ingrepen;
- gebrek aan of onvoldoende onderhoud;
- verkeerd gebruik van de machine;
- onvoorziene, uitzonderlijke gebeurtenissen;
- gebruik van de machine door personeel dat niet geïnformeerd, opgeleid en/of getraind is;
- het niet toepassen van de in het land van gebruik geldende bepalingen met betrekking tot veiligheid, hygiëne en arbeidsomstandigheden.

De fabrikant is geenszins aansprakelijk in geval van schade voortkomend uit willekeurige wijzigingen en transformaties, uitgevoerd door de gebruiker of door de Klant.

De verantwoordelijkheid voor de identificatie en keuze van passende en geschikte persoonlijke beschermingsmiddelen, die gebruikt moeten worden door de operators, ligt bij de werkgever of de verantwoordelijke voor de werkplek, of de technicus die belast is met de technische assistentie, op grond van de geldende voorschriften in het land waar de machine gebruikt wordt.

De Fabrikant kan op geen enkele wijze aansprakelijk gesteld worden voor onnauwkeurigheden in de handleiding, indien deze te wijten zijn aan druk- of vertaalfouten.

Eventuele aanvullingen op de handleiding die door de fabrikant aan de Klant worden gestuurd, moeten bewaard worden bij de handleiding, waar zij integraal deel van zullen uitmaken.

D NORMAAL GEBRUIK



WAARSCHUWING

Zie "Veiligheidsinformatie"

D.1 Wettelijke vereisten, alleen voor Australië

Dit apparaat mag alleen door geautoriseerde personen geïnstalleerd worden in overeenstemming met de installatie-instructies van de fabrikant, plaatselijke regelgeving m. b. t. gasaansluiting, gemeentelijke bouwnormen, regelgeving m.b.t elektrische bedrading, plaatselijke regelgeving m. b. t watervoorziening, AS5601-gasinstallatie, gezondheidsautoriteiten en andere wettelijke voorschriften.

D.2 Kenmerken van het personeel dat getraind is voor het normale gebruik van de machine

De klant dient zich ervan te verzekeren dat het personeel dat belast is met het gewone gebruik van de machine adequaat getraind is en aangetoond heeft zijn taak naar behoren te kunnen vervullen, door zorg te dragen voor zowel de eigen veiligheid als die van anderen.

De klant moet controleren of het eigen personeel de gegeven instructies begrepen heeft, in het bijzonder voor wat betreft de aspecten betreffende de veiligheid en de hygiëne op het werk bij het gebruik van de machine.

D.3 Kenmerken van het personeel dat bevoegd is ingrepen te verrichten aan de machine

Het is de verantwoordelijkheid van de Klant om te controleren of de medewerkers die belast zijn met de verschillende taken voorzien zijn van de volgende vereisten:

- zij lezen en begrijpen de handleiding;
- zij krijgen scholing en training die past bij hun taken, om deze veilig te kunnen uitoefenen;
- zij krijgen specifieke scholing over het correcte gebruik van de machine.

D.4 De operator die belast is met het normale gebruik

Moet minstens beschikken over:

- kennis van de technologie en specifieke ervaring met de bediening van de machine;
- algemene basiskennis en technische basiskennis op voldoende niveau om de inhoud van de handleiding te kunnen lezen en begrijpen; met inbegrip van de juiste interpretatie van de tekeningen, symbolen en pictogrammen;
- voldoende kennis om op een veilige manier de ingrepen waartoe hij bevoegd is en die in de handleiding gespecificeerd zijn, uit te voeren;
- kennis van de voorschriften met betrekking tot hygiëne en veiligheid op het werk.

Indien zich enige substantiële storing voordoet (bijvoorbeeld: kortsluiting, kabels die los zijn gegaan uit hun klemmen, motorstoring, slijtage van de beschermingshulzen van de elektrische kabels, enz.) dan moet de operator die belast is met het gewone gebruik van de machine de volgende aanwijzingen opvolgen:

- de machine onmiddellijk uitschakelen en alle toevoer afsluiten (elektriciteit, gas, water).

E INSTALLATIE EN MONTAGE



WAARSCHUWING

Zie "Veiligheidsinformatie"

E.1 Inleiding

Om de goede werking van het apparaat te garanderen en om de veilige omstandigheden tijdens het gebruik te handhaven dient u de aanwijzingen die hieronder in deze paragraaf opgenomen zijn nauwkeurig op te volgen.



PAS OP

Alvorens het apparaat te verplaatsen moet gecontroleerd worden of de hefcapaciteit van het hefwerktuig dat gebruikt wordt geschikt is voor het gewicht van het apparaat.

E.2 Verantwoordelijkheden van de klant

De taken, vereisten en werkzaamheden die de Klant moet uitvoeren zijn de volgende:

- Zorg voor een hooggevoelige, handmatig terug te stellen magnetothermische stroomonderbreker;
- voorziening die vergrendeling in open stand mogelijk maakt voor de aansluiting op het elektriciteitsnet.
- controleer of de vloer, waarop de machine geplaatst wordt, waterpas is.
- breng vóór elk apparaat een gasafsluitventiel met snelkoppeling aan (afhankelijk van het model). Plaats het ventiel op een gemakkelijk te bereiken plaats.
- raadpleeg voor informatie m.b.t. de elektrische aansluiting paragraaf E.10.1 *Elektrische apparaten*;

E.3 Het weggooien van de verpakking

Het verpakkingsmateriaal moet worden weggegooid in overeenstemming met de voorschriften die van toepassing zijn in het land waar het apparaat gebruikt wordt. Alle materialen die gebruikt zijn voor de verpakking zijn milieuvriendelijk.

Ze kunnen zonder gevaar bewaard worden, ze kunnen worden gerecycled of verbrand worden in een afvalverbrandingsinstallatie. De kunststof componenten die eventueel gerecycled kunnen worden zijn als volgt aangeduid:

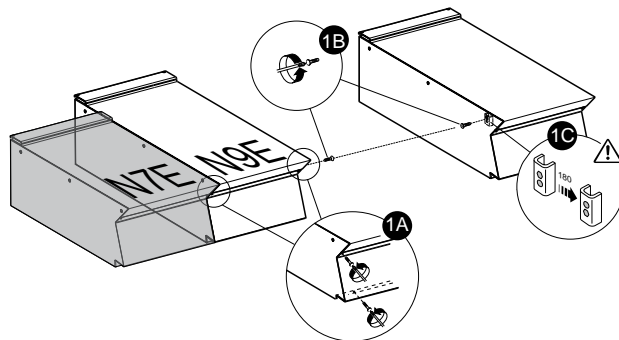
	Polyethyleen <ul style="list-style-type: none">• Buitenste verpakkingsmateriaal• Zakje met instructies
	Polypropeen <ul style="list-style-type: none">• Spanbanden
	Piepschuim <ul style="list-style-type: none">• Beschermende delen rondom de hoeken

De onderdelen van hout en karton kunnen tot afval verwerkt worden met inachtneming van de in het land van gebruik van de machine geldende voorschriften.

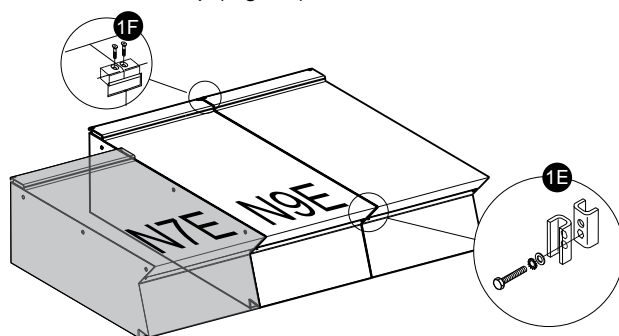
E.4 Verbinding van apparaten

1. Haal de 4 bevestigingsschroeven los;
2. Verwijder de bedieningspanelen van de apparaten (Fig. 1A);
3. Verwijder van de zijkant van elke zijde die verbonden moet worden, de bevestigingsschroef die het dichtst bij het bedieningspaneel zit (Fig. 1B);
4. Zet de apparaten bij elkaar;
5. Zet ze waterpas door de pootjes te draaien totdat de bladen op elkaar aansluiten;

6. Draai één van de twee plaatjes die binnen in de apparaten zitten 180°C (Fig. 1C);



7. Verbind hen aan de voorkant met elkaar, vanaf de binnenkant van het bedieningspaneel van hetzelfde apparaat, door een zeskantbout M5x40 (bijgeleverd) in het inzetstuk er tegenover te draaien (Fig. 1E);
8. Breng aan de achterkant van de apparaten het bijgeleverde verbindingsplaatje aan in de sleuven in de zijkant van de achterwanden;
9. Zet het plaatje vast met twee bijgeleverde schroeven M5 met verzonken kop (Fig. 1F).



E.4.1 Installatie op onderkasten of vrijdragende constructie (afhankelijk van het apparaat en/of model)

- Volg de instructies die bij het betreffende accessoire zitten zorgvuldig op.
- Volg de instructies op die bij het gekozen optionele product worden geleverd.

E.4.2 Afdichten van voegen tussen apparaten

Volg de instructies die bij de optionele verpakking met afdichtingspasta worden geleverd.

E.5 Gas-, elektriciteits-, water- en overige aansluitingen (indien aanwezig, afhankelijk van het apparaat en/of model)

- Alle installatie- of onderhoudswerkzaamheden aan voedingsinstallaties (gas, elektriciteit, water en/of stoom, indien aanwezig) mogen uitsluitend worden uitgevoerd door een nutsbedrijf of een erkende installateur.
- Stel aan de hand van de gegevens op het plaatje vast welk apparaat u heeft aangeschaft.
- Controleer op het installatieschema het type en de plaats van de nutsvoorzieningen die nodig zijn voor het apparaat.

E.6 Gasaansluitingen

E.6.1 Inleiding



PAS OP

Dit apparaat is geschikt en goedgekeurd om te werken met gas G20 20 mbar;

Om het aan te passen aan een andere gassoort moeten de instructies in paragraaf E.6.6 *Aanpassing aan een andere gassoort* van dit hoofdstuk worden gevolgd.

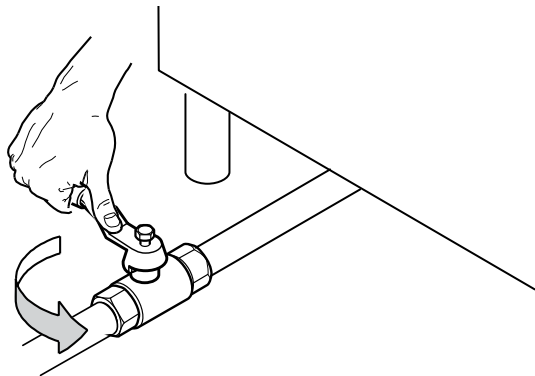
E.6.2 Rookafvoer

- Apparaten van het type "A1" moeten onder een afzuigkap worden geplaatst, om er zeker van te zijn dat tijdens het koken veroorzaakte dampen en rook worden geëlimineerd; (niet van toepassing voor Australische norm).

Voor **AUSTRALIË** moet de ventilatie voldoen aan de Australische bouwvoorschriften en moeten de afzuigkappen in de keuken voldoen aan AS/NZS1688.1 en AS 1668.2.

E.6.3 Voor het uitvoeren van de aansluiting

- Verzeker u ervan dat het apparaat geschikt is voor de gassoort waarmee het zal worden gevoed.
Volg anders zorgvuldig de aanwijzingen in paragraaf E.6.6 *Aanpassing aan een andere gassoort* van dit hoofdstuk.
- Breng vóór elk apparaat een gasafsluitkraan/-ventiel met snelkoppeling aan.
- Plaats de kraan/het ventiel op een gemakkelijk te bereiken plaats.



- Verwijder stof, vuil en vreemde voorwerpen die de toevoer zouden kunnen verstoppen uit de aansluitleidingen.
De gastoevoerlijn moet de hoeveelheid gas verzekeren die nodig is om alle apparaten die erop zijn aangesloten volledig te laten functioneren.
Een toevoerlijn die onvoldoende gas levert brengt de goede werking van de apparaten die hierop zijn aangesloten in gevaar.



BELANGRIJK

Als het apparaat niet waterpas staat kan dit van invloed zijn op de verbranding en leiden tot een slechte werking van het apparaat zelf.

E.6.4 Aansluiting (afhankelijk van het apparaat en/of model)

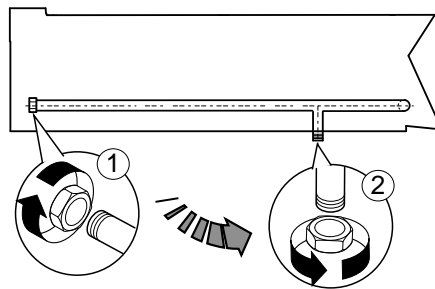
Monoblock modellen

- Stel aan de hand van het installatieschema de plaats van de gasaansluiting op de bodem van het apparaat vast.
- Verwijder, indien aanwezig, de kunststof beschermingsdop van de gasafvoer voordat u de aansluiting maakt.

Modellen voor op het werkblad (alleen voor de N9E-serie)

- Stel aan de hand van het installatieschema de plaats van de gasaansluiting op de bodem van het apparaat vast.
- Verwijder, indien aanwezig, de kunststof beschermingsdop van de gasafvoer voordat u de aansluiting maakt.
- Voor de modellen voor op een werkblad kan de gasaansluiting ook aan de achterkant worden gerealiseerd:
 - bedienen aan de achterkant van het apparaat;
 - schroef de metalen afsluitplug van de verbinding aan de achterkant los;

- schroef hem stevig vast op de onderste aansluiting.



Controleer na de installatie met zeepsop of er geen lekken zijn op de verbindingpunten.



LET OP:

Alleen voor Australië: De gasaansluiting is manueel 1/2 BSP.

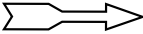
E.6.5 Gasdrukregelaar

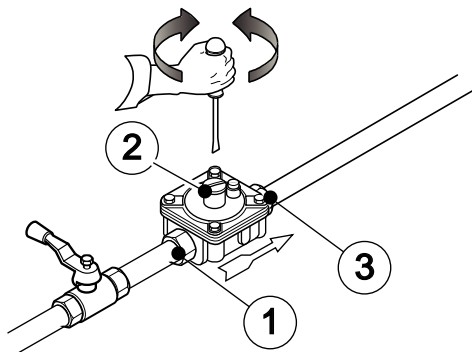
De gastoevoerlijn moet een voldoende grote doorsnede hebben en de hoeveelheid gas verzekeren die nodig is om alle apparaten die erop zijn aangesloten volledig te laten functioneren.

Als de gasdruk hoger is dan de voorgeschreven waarde of moeilijk te regelen is (onstabiel), moet er een gasdrukregelaar (artikelnr. 927225) op een gemakkelijk te bereiken plaats vóór het apparaat worden gemonteerd.

De drukregelaar moet bij voorkeur horizontaal worden gemonteerd, om een goede druk aan de uitgang te verzekeren.

- | | |
|---|--|
| 1 | zijde gasaansluiting van het net |
| 2 | drukregelaar |
| 3 | zijde gasaansluiting naar het apparaat |

De pijl op de regelaar  geeft aan in welke richting het gas stroomt.



Voor Australië: Stel als volgt de testdrukaansluiting in, waarbij de branders op de maximale stand werken (zie tabel "B" van bijlage)

E.6.6 Aanpassing aan een andere gassoort

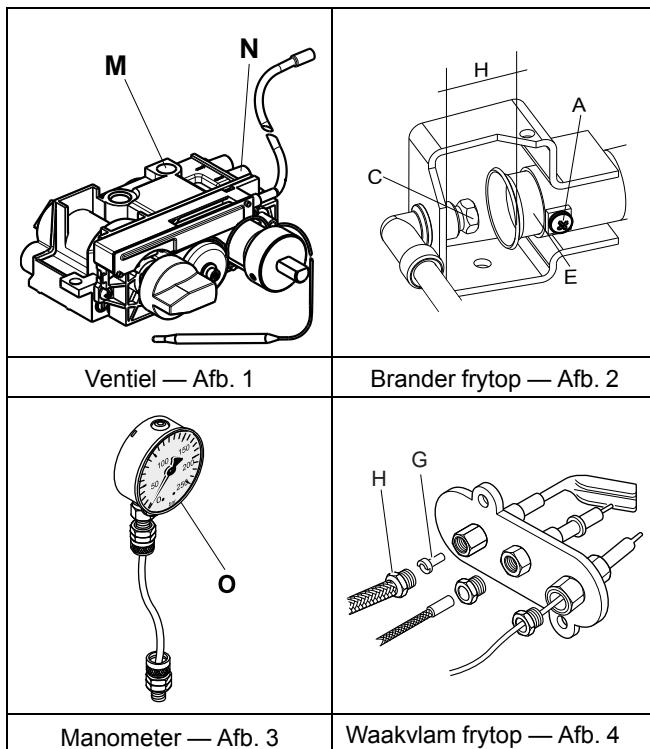
In de tabel "B" "Sproeiers" (zie Bijlage) wordt het type sproeier vermeld waarmee de door de fabrikant geïnstalleerde sproeiers moeten worden vervangen (het nummer is in het sproeierlichaam gegraveerd).

Controleer aan het einde van de procedure de hele volgende controlelijst:

- vervanging brandersproeier(s)
- correcte afstelling van de primaire luchttoevoer naar de brander(s)
- vervanging waakvlamsproeier(s)
- vervanging schroef/schroeven van het minimum
- correcte afstelling waakvlambrander(s) indien nodig

6. correcte afstelling voedingsdruk (zie tab. technische gegevens/sproeiers)
7. breng het (bijgeleverde) zelfklevende plaatje met de gegevens van de nieuwe gebruikte gassoort aan

E.7 Voorschriften gasapparaten



E.7.1 Controle van de aansluitdruk (alle uitvoeringen)

1. Controleer of het apparaat geschikt is voor het aanwezige type gas aan de hand van de gegevens op het typeplaatje (als deze niet overeenkomen, volg dan de instructies op in paragraaf E.6.6 *Aanpassing aan een andere gassoort* van dit hoofdstuk).
De aansluitdruk wordt gemeten terwijl het apparaat in werking is, door gebruik te maken van een manometer (min. 0,1 mbar).
2. Verwijder het bedieningspaneel en de afdichtingsschroef "N" vanaf het drukpunt (zie Ventiel — Afb. 1)
3. Sluit de manometer "O" aan (zie Manometer — Afb. 3);
4. Vergelijk de waarde die wordt gemeten door de manometer met de gegevens in tabel "B" (zie Bijlage);
Als de manometer een druk meet die buiten het waardenbereik van tabel "B" ligt, mag het apparaat niet worden ingeschakeld; neem contact op met uw gasbedrijf.

E.7.2 Controle van de primaire lucht

De primaire lucht is nauwkeurig afgesteld wanneer de vlam niet loslaat wanneer de brander koud is, en er geen vlaminslag is als de brander warm is.

1. Draai schroef "A" los (zie Brander frytop — Afb. 2);
2. Plaats beluchter "E" op de afstand "H" die wordt aangegeven in tabel "B" (zie Bijlage);
3. Draai de schroef "A" weer vast en sluit hem hermetisch af met lak.

E.7.3 Vervanging van de sproeier van de hoofdbrander

1. Schroef de sproeier "C" (zie Brander frytop — Afb. 2) los en vervang hem door een sproeier die geschikt is voor de gewenste gassoort en houd u aan de gegevens uit tabel "B" (zie Bijlage);
De diameter van de sproeier wordt in honderdsten van millimeters vermeld op de sproeier zelf.
2. Schroef de sproeier "C" weer helemaal vast.

E.7.4 Vervanging van de sproeier van de waakvlambrander

1. Draai de schroefverbinding "H" los (zie Waakvlam frytop — Afb. 4);
2. Vervang de sproeier "G" door een andere die overeenkomt met de gassoort (zie tabel "B", Bijlage);
Het nummer dat de sproeier identificeert wordt aangegeven op het lichaam ervan;
3. Draai de schroefverbinding "H" weer vast.

E.7.5 Schroef van het minimum

1. De schroef van het minimum "M" van het ventiel (zie Ventiel — Afb. 1) moet tweeënehalve slag worden losgedraaid om de ON/OFF werking van de frytop te verkrijgen.

E.8 Voordat de installatiehandelingen worden voltooid

- Controleer alle gasverbindingen met zeepsop om u ervan te verzekeren dat er geen gaslekkages zijn.
- Gebruik GEEN open vlam om gaslekkages op te sporen.
- Alle branders aansteken, zowel afzonderlijk als tegelijk, om de correcte werking van de gasventielen, de gaspitten en de ontsteking te controleren.
- Zet voor elke brander de regelaar van de vlam op de laagste stand, zowel afzonderlijk als tegelijk.
- Na voltooiing van deze handelingen dient de installateur de gebruiker in te lichten over de correcte gebruikwijze.

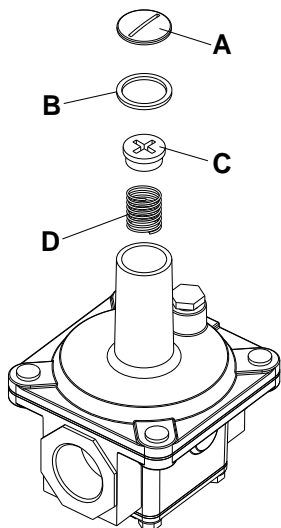
Indien het apparaat niet goed werkt nadat alle controles zijn uitgevoerd, neem dan contact op met de plaatselijke klantenservice.

E.9 Vervanging van de instelveer van de drukregelaar (alleen voor Australië)

Vervang de veer "D" van de drukregelaar als volgt door een veer die geschikt is voor het type gasdruk dat wordt aangegeven in tabel "B" (zie Bijlage):

1. Verwijder de afsluitdop "A", de ring van de afsluitdop "B", de stelschroef "C" en de veer "D" (zie afbeelding);
2. Breng de nieuwe veer in (blauwe kleur = propaangas; zilveren kleur = aardgas) en plaats de stelschroef terug;
3. Sluit een manometer aan op de testdrukaansluiting van het apparaat – (zie paragraaf E.7.1 *Controle van de aansluitdruk (alle uitvoeringen)*);
4. Ontsteek de branders van het apparaat zodat het gasverbruik maximaal is;
5. Regel de stelschroef tot de manometer de waarde van de werkdruk laat zien (zie paragraaf E.6.5 *Gasdrukregelaar*);
6. Plaats de afsluitdop en ring terug en schroef ze goed vast;
7. Verwijder de manometer en sluit de testdrukaansluiting af;

8. Test de gasdrukregelaar voor gebruik op lekken.



E.10 Elektrische aansluitingen

E.10.1 Elektrische apparaten

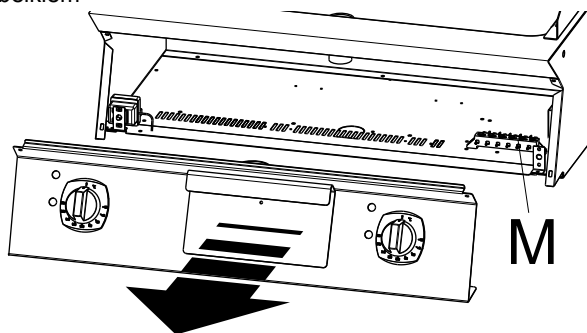


WAARSCHUWING

Alvorens de aansluiting uit te voeren, dient te worden gecontroleerd of de gegevens op het plaatje van het apparaat overeenstemmen met de netspanning en -frequentie.

Toegang verkrijgen tot het klemmenbord:

1. Haal de bevestigingsschroeven los.
2. Verwijder het voorpaneel van het apparaat.
3. Sluit het elektrische snoer aan op het klemmenbord "M" zoals aangegeven op het bij het apparaat geleverde schakelschema.
4. Zet het elektrische snoer vast door middel van de kabelklem



BELANGRIJK

De fabrikant kan op geen enkele wijze aansprakelijk gesteld worden als de voorschriften voor ongevallenpreventie niet in acht genomen worden.

E.10.2 Aarding en equipotentiaalknoep

Sluit het apparaat aan op een geaard stopcontact; neem het vervolgens op in een equipotentiaalknoep door middel van de schroef onder het frame aan de voorkant rechts.

De schroef is gemarkeerd met het symbool ⚡.

E.10.3 Voedingskabel

Tenzij anders aangegeven, zijn onze apparaten niet voorzien van een voedingskabel.

De installateur dient een buigzame kabel te gebruiken met eigenschappen die niet minder zijn dan die van het type met rubberen isolatie H07RN-F.

Bescherm het gedeelte van de kabel buiten het apparaat met een niet buigzame metalen of kunststof buis



WAARSCHUWING

Indien de voedingskabel beschadigd is, dan dient hij door de Klantenservice of in ieder geval door gekwalificeerd personeel vervangen te worden, teneinde elk risico te vermijden



WAARSCHUWING

De fabrikant kan op geen enkele wijze aansprakelijk gesteld worden voor eventuele schade of ongevallen die voortvloeien uit het feit dat de in deze paragraaf vermelde voorschriften of de elektrische veiligheidsvoorschriften die van toepassing zijn in het land waar het apparaat gebruikt wordt, niet in acht genomen zijn

E.10.4 Veiligheidsschakelaar

Controleer dat er een veiligheidsschakelaar is geïnstalleerd tussen het voedings snoer van het apparaat en het elektriciteitsnet.

De maximale afstand van de opening tussen de contacten en de maximale lekstroom dienen in overeenstemming te zijn met de geldende veiligheidsvoorschriften.

E.11 Veiligheidsthermostaat

Apparaten die een veiligheidsthermostaat (veiligheidsthermostaat voor oververhitting) hebben die automatisch ingeschakeld wordt wanneer er temperaturen worden geconstateerd die hoger zijn dan de van tevoren bepaalde waarde, zodat de gastoevoer (gasapparaten) of de elektrische voeding (elektrische apparaten) wordt afgesloten.



BELANGRIJK

Het resetten van de veiligheidsthermostaat moet door gespecialiseerd personeel worden uitgevoerd. Neem hiervoor contact op met de Klantenservice.



BELANGRIJK

Het "Positieve veiligheid"-effect van de veiligheidsthermostaat (gebruikt op sommige typen apparatuur volgens de voorschriften) onderbreekt de werking van de eenheid (verwarmen) zelfs als het capillair kapot is.

Er kan een vergelijkbaar effect, echter zonder schade aan de veiligheidsthermostaat, optreden als de temperatuur van de machine lager wordt dan -10°C: in dergelijke gevallen is het nodig om tijdens het installeren van de machine de veiligheidsthermostaat terug te stellen, dus voordat hij op het elektriciteitsnet wordt aangesloten.



BELANGRIJK

Op elektrisch verwarmde machines mag de veiligheidsthermostaat alleen worden teruggesteld na loskoppeling van het elektriciteitsnet. Het niet loskoppelen van het elektriciteitsnet zorgt voor blokkeren van de veiligheidsthermostaat en een niet-deskundig persoon loopt het risico van elektrocutie.

Als de veiligheidsthermostaat onklaar gemaakt wordt, komt de oorspronkelijke garantie van de fabrikant te vervallen.

F GEBRUIKSAANWIJZING

F.1 Gebruik van de fry top

Algemene voorzorgsmaatregelen

- Dit apparaat is bedoeld voor industrieel gebruik en mag alleen worden gebruikt door getraind personeel.
- Gebruik het apparaat niet leeg of in omstandigheden waarin geen optimaal rendement mogelijk is.
Zorg bovendien, zo mogelijk, voor voorverwarming van het apparaat onmiddellijk voor het gebruik.
- De fry top is een apparaat dat bestemd is voor directe bereiding van voedsel op een plaat (hamburgers, karbonades, eieren, worstjes, vis, groenten, etc.).
Ander gebruik dan dat beschreven wordt, is oneigenlijk.
- Maak elke dag voor gebruik, als het apparaat is afgekoeld, de olieopvangbak leeg.
- Gebruik de fry top niet voor het verwarmen van pannen of koekenpannen.

De beschikbare modellen zijn:

- **Fry top 400 mm**

Deze bestaat uit een enkele kookzone die geregeld wordt door een thermostatisch gasventiel (gasuitvoering) of door een thermostaat (elektrische uitvoering).

De bol voor de temperatuurmeting zit in het midden van de plaat;

- **Fry top 800 mm**

Deze bestaat uit twee kookzones (linker- en rechterzijde) die geregeld worden door twee thermostatische gasventielen (gasuitvoering) of twee thermostaten (elektrische uitvoering), voor elke zone een.

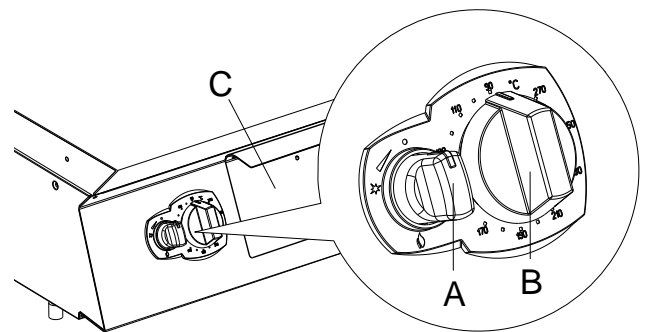
De bollen voor de temperatuurmeting zitten in het midden van de plaat (respectievelijk aan de linker- en rechterkant).

F.2 Gasmodellen

F.2.1 Ontsteken

De bedieningsknoppen van de thermostaatklep hebben de volgende onderdelen:

- A Bedieningsknop thermostaatklep
- B Regelknop temperatuur
- C Vetopvangbak



Knop "A":

- "Uit"
- ★ "Ontsteking waakvlam"
- 🔥 "Aan"

Knop "B":

regeling van de gewenste temperatuur.

Inschakelen apparaat:

- Druk de knop "A" iets in en draai hem enige graden tegen de klok in om hem te deblokken.
- Druk hem helemaal in, en draai hem in de stand ★; u zult een tikgeluid horen dat aangeeft dat er een vonk springt.
- Blijf de knop "A" ingedrukt houden en draai hem naar de stand 🔥 en houd hem in deze stand gedurende ongeveer 15/20 seconden om het gas naar de waakvlambrander te laten stromen en het thermokoppel te verwarmen.
Door het kijkgat achter de vetopvangbak "C" kunt u zien of de waakvlambrander ook werkelijk ontstoken is.
- Hierna kan de knop "A" op de stand worden gedraaid, om de brander te ontsteken.
- Na deze handelingen draait u de knop "B" op de gewenste temperatuur
- In noodgevallen kan de waakvlambrander met de hand worden ontstoken door er een vlam bij te houden nadat de vetopvangbak verwijderd is en terwijl u de knop "A" in de stand ★ houdt.

F.2.2 Uitschakeling

De hoofdbrander uit zetten

- Om de hoofdbrander uit te zetten draait u de knop "A" naar de stand ★;

- Om de waakvlambrander uit te zetten draait u de knop "A" naar de stand ●.

F.2.3 Na afloop van de dienst

- Draai de knop "A" naar stand ●;
- Draai de gasafsluitkraan dicht.

F.3 Interlock

Het ventiel heeft een vergrendelinrichting voor thermische herontsteking die geactiveerd is tot het thermokoppel warm is.

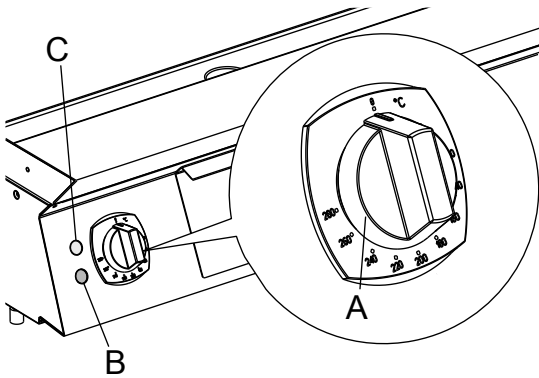
Een dergelijke inrichting, interlock genaamd, blijft gedurende ongeveer 40 seconden ingeschakeld in het geval de waakvlam per ongeluk dooft, waardoor opgehoopt gas door de afvoer weg kan stromen voordat er weer een vonk wordt ontstoken.

Het forceren van de interlock leidt tot schade aan het ventiel die niet wordt gedekt door de oorspronkelijke garantie van de fabrikant.

F.4 Elektrische modellen

Het bedieningspaneel bestaat uit de volgende onderdelen:

A	"Thermostaatknop"
B	"Lampje van het verwarmingselement"
C	"Lampje aan/uit"



F.4.1 Inschakeling

- Schakel de schakelaar die vóór het apparaat is geïnstalleerd, in.
- Draai de thermostaatknop "A" naar de gewenste temperatuur.
Als het groene controlelampje "C" gaat branden, wil dat zeggen dat het apparaat onder spanning staat.
Als het controlelampje "B" gaat branden signaleert het dat de verwarmingselementen werken.
- Als het lampje uitgaat, wil dat zeggen dat de vooringestelde temperatuur bereikt is.

F.4.2 Uitschakeling

- Draai de bedieningsknop "A" naar stand "0".

G REINIGING EN ONDERHOUD VAN DE MACHINE



WAARSCHUWING

Zie "Veiligheidsinformatie".

G.1 Gewoon onderhoud

G.1.1 informatie met betrekking tot het onderhoud

Het kleine onderhoud kan door personeel dat niet vakkundig hoeft te zijn uitgevoerd worden, waarbij de hieronder vermelde aanwijzingen nauwgezet opgevolgd moeten worden.



PAS OP

Alvorens reinigingswerkzaamheden te verrichten het apparaat loskoppelen van de elektrische voeding.

Gebruik geen ijs of water om de plaat abrupt af te laten koelen. Het gebruik van ijs of water om de plaat warm te reinigen is verboden, aangezien dit leidt tot permanente vervorming van de kookplaat hetgeen de werking van het apparaat in gevaar brengt



LET OP:

De fabrikant kan op geen enkele wijze aansprakelijk worden gesteld voor werkzaamheden die aan het apparaat verricht zijn, zonder dat deze aanwijzingen zijn opgevolgd.



BELANGRIJK

Let goed op de keuze en het gebruik van schoonmaakproducten om de juiste prestaties en veiligheid van het apparaat te waarborgen.

G.1.2 Reiniging van het apparaat en de accessoires

Alvorens het apparaat te gebruiken alle interne onderdelen en accessoires schoonmaken met warm water en neutrale zeep, of met producten met een biologische afbreekbaarheid van meer dan 90% (om de uitstoot van vervuilende stoffen in het milieu te beperken), daarna afspoelen en grondig drogen.



BELANGRIJK

Er mogen geen reinigingsproducten op basis van oplosmiddelen (bijv. trichloorethyleen) of schuurpoeder gebruikt worden.

G.1.3 Buitenzijden

GESATINEERDE STALEN OPPERVLAKKEN (dagelijks)

- Maak alle stalen oppervlakken schoon: het vuil kan gemakkelijk en moeiteloos worden verwijderd als het zich pas net gevormd heeft.
- Verwijder vuil, vet en andere kookresten van de stalen oppervlakken op een lage temperatuur; gebruik hiervoor zeepsop, met of zonder reinigingsmiddel, en een doek of spons.

Maak alle gereinigde oppervlakken na afloop goed droog.

- Als vuil, vet of voedselresten opgedroogd zijn, wrijf deze dan weg met een doek/spons in de richting van de satinerings en spoel de doek vaak uit:
Door tijdens het wrijven ronde bewegingen te maken loopt u de kans dat vuilresten op doekje of spons de satinerings van het staal beschadigen.
- Het gebruik van ijzeren voorwerpen kan schade aan het staal tot gevolg hebben: beschadigde oppervlakken zijn sneller vuil en vormen eerder roestplekken.
- Herstel de satinerings, indien nodig.

DOOR WARMTE ZWART GEWORDEN OPPERVLAKKEN (wanneer nodig)

- Door blootstelling aan hoge temperaturen kunnen donkere plekken ontstaan.
Hier is geen sprake van beschadiging; dit kan verholpen worden door de aanwijzingen van de vorige paragraaf op te volgen.

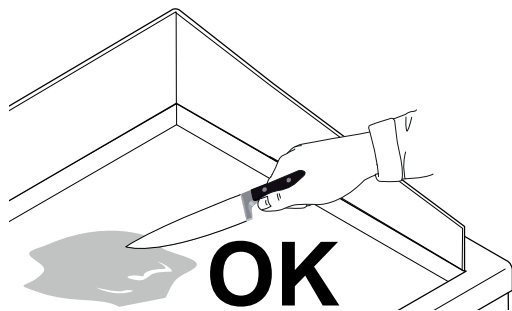
G.1.4 Overige oppervlakken

Verchroomde oppervlakken (dagelijks)

1. Het is niet toegestaan producten op chloorbasis te gebruiken, want die zouden de plaat kunnen beschadigen;
2. Met het oog op een goede staat van bewaring van het verchroomde oppervlak wordt het afgeraden tijdens het koken citroen of veel zout (want dat bevat chloor) te gebruiken;
3. Om voedsel op de plaat te leggen en er vanaf te halen mag uitsluitend gebruik worden gemaakt van roestvrijstalen spatels;
4. Tijdens de bereiding mag voor het schoonmaken alleen de schrapper met afgeronde randen voor de gladde plaat, of de getande spatel voor de geribbelde plaat worden gebruikt;
5. Gebruik geen instrumenten die de chroomlaag kunnen beschadigen;
6. Maak de plaat aan het einde van de dag als hij is afgekoeld schoon met een spons en droog hem grondig; om resterende vlekken te verwijderen kan azijn gebruikt worden, zorg ervoor dat de kookplaat daarna goed wordt nagespoeld;
7. Gebruik geen schuursponsjes, schuurpoeder of agressieve chemische (chloorhoudende) producten om de plaat schoon te maken.



LET OP:
Puntige of scherpe instrumenten en schrapers kunnen op de gebruikelijke wijze rechtstreeks op de plaat gebruikt worden om voedsel te snijden of resten te verwijderen.



LET OP:
Vervang het blad van de schrapper als het niet perfect scherp is.

Opvangbakken en -laden (eventueel meerdere malen per dag)

- Verwijder vet, olie, voedselresten enz. uit bakjes, laden of houders in het algemeen die bedoeld zijn voor opvang;
- Maak deze houders altijd schoon aan het einde van de dag;
- Maak de houders tijdens het gebruik van het apparaat leeg wanneer ze bijna vol zijn.

G.1.5 Perioden waarin het apparaat niet gebruikt wordt

Tijdens de periodes waarin het apparaat lange tijd niet gebruikt wordt, moet u de volgende voorzorgsmaatregelen treffen:

- Sluit de ventielen of hoofdschakelaars vóór het apparaat;
- Smeer alle roestvrijstalen oppervlakken goed in met een klein beetje paraffine-olie, zodat er een beschermend laagje ontstaat;
- Lucht de ruimte regelmatig;
- Controleer het apparaat voordat u het opnieuw gaat gebruiken;
- Voor elektrisch verwarmde modellen: schakel de machine in op de minimale verwarmingssnelheid gedurende ten minste 45 minuten; hierdoor kan vocht dat zich in de verwarmingselementen heeft opgehoopt verdampen zonde ze te beschadigen.

G.2 Enkele storingen en hun oplossingen

Ook bij het reguliere gebruik van het apparaat kunnen zich storingen voordoen.

Storing	Mogelijke oorzaken:
De waakvlambrander ontsteekt niet	<ul style="list-style-type: none"> • De ontsteking zit niet goed vast of is slecht aangesloten; • De ontsteking of de ontstekingskabel is beschadigd; • Onvoldoende druk in de gasleidingen; • Sproeier verstopt; • Het gasventiel is defect;
De waakvlambrander gaat uit nadat de ontstekingsknop losgelaten wordt	<ul style="list-style-type: none"> • Het thermokoppel wordt niet voldoende verwarmd door de waakvlambrander. • Het thermokoppel is defect. • De ontstekingsknop van het gas wordt niet voldoende ingedrukt. • Geen gasdruk bij het ventiel. • Het gasventiel is defect.
De waakvlambrander is nog ingeschakeld maar de hoofdbrander ontsteekt niet	<ul style="list-style-type: none"> • Drukval in de gasleiding. • Sproeier verstopt of gasventiel defect. • De gasuitgangsoeningen van de brander zijn verstopt.
Het is niet mogelijk de temperatuur van de fry top te regelen	<ul style="list-style-type: none"> • De thermostaatbol is defect. • Het gasventiel is defect.
Het is niet mogelijk de temperatuur van de oven te regelen	<ul style="list-style-type: none"> • De thermostaatbol is defect. • Het gasventiel is defect. • De elektrische thermostaat is defect. • De elektrische veiligheidsthermostaat is ingeschakeld.
AANWIJZINGEN VOOR DE VERVANGING VAN DE COMPONENTEN (mag uitsluitend worden gedaan door gespecialiseerd personeel) Verwijder het voorste bedieningspaneel om toegang te krijgen tot:	

Gasventiel	<ol style="list-style-type: none"> 1. Verwijder de knoppen en het bedieningspaneel; 2. Schroef de leiding van de waakvlambrander en het thermokoppel los; 3. Schroef de gasingangs- en uitgangsverbindingen los; 4. Til de bereidingsplaat aan de voorkant op en verwijder de thermostaatbol; 5. Voer dezelfde procedure in omgekeerde volgorde uit voor de installatie.
Waakvlambrander, thermokoppel, ontsteking fry top	<ol style="list-style-type: none"> 1. Verwijder de knoppen en het bedieningspaneel; 2. Vervang het onderdeel.
Hoofdbrander frytop	<ol style="list-style-type: none"> 1. Verwijder de knoppen en het bedieningspaneel; 2. Verwijder de bereidingsplaat, door eerst de thermostaatbollen weg te schuiven; 3. Verwijder de bevestiging van de brander aan de gasleiding naar de sproeierhouder; 4. Verwijder de brander en vervang hem. <p>Voer dezelfde procedure in omgekeerde volgorde uit voor de installatie.</p>

Groep waakvlambrander, thermokoppel, ontsteking oven	<ol style="list-style-type: none"> 1. Verwijder de knoppen en het bedieningspaneel; 2. Verwijder de gietijzeren plaat van de oven en de bescherming van de waakvlambrander; 3. Vervang het onderdeel; Voer dezelfde procedure in omgekeerde volgorde uit voor de installatie.
Hoofdbrander oven	<ol style="list-style-type: none"> 1. Verwijder de gietijzeren plaat van de oven; 2. Verwijder de beschermplaat van de brander; 3. Verwijder de brander en vervang hem. <p>Voer dezelfde procedure in omgekeerde volgorde uit voor de installatie.</p>

Abnormale werking

Hieronder staat vermeld wat als abnormale werking wordt beschouwd, en waarvoor onderhoud nodig kan zijn:

- onvolledige ontsteking van de brander;
- gele punten van de brandervlam;
- brander blijft niet branden;
- gasventielen zijn lastig te draaien;

Als het apparaat niet goed werkt, neem dan contact op met een geautoriseerde Technische Dienst in uw omgeving.

G.3 Reparaties en buitengewoon onderhoud



LET OP:

Reparaties en buitengewoon onderhoud dienen door vakmensen uitgevoerd te worden, die bij de fabrikant een servicehandleiding kunnen aanvragen.

G.4 Onderhoudsintervallen

Alle componenten die onderhoud vereisen zijn te bereiken vanaf het voorpaneel of het achterpaneel van het apparaat.

De lengte van de periodes tussen inspecties en onderhoud is afhankelijk van de effectieve bedrijfsomstandigheden van de machine en van de omgevingsomstandigheden (aanwezigheid van stof, vocht, enz.), daarom kunnen hiervoor geen exacte gegevens voor intervallen gegeven worden.

Om stilstandtijd tot een minimum te beperken, is het raadzaam om zorgvuldig en periodiek onderhoud aan de machine uit te voeren.

Om een constante efficiëntie van de machine te garanderen, wordt geadviseerd de controles volgens de in de hierna volgende tabel frequentie uit te voeren:



BELANGRIJK

Onderhouds- en controlewerkzaamheden, evenals de revisie van de machine mogen uitsluitend worden uitgevoerd door een gespecialiseerd technicus of door de Klantenservice, voorzien van geschikte persoonlijke beschermingsmiddelen (veiligheidsschoenen en handschoenen) alsmede van geschikte gereedschappen en hulpmiddelen; Werkzaamheden aan elektrische apparaten mogen uitsluitend verricht worden door een gespecialiseerd technicus of door de Klantenservice.

Onderhoud, inspecties, controles en reiniging	Frequentie	Aansprakelijkheid
Normale reiniging <ul style="list-style-type: none"> • algemene reiniging van de machine en het gebied er omheen. 	Dagelijks	Operator
Mechanische beveiligingen <ul style="list-style-type: none"> • controle van de conserveringstoestand, controleer of er geen misvormingen, losgeraakte bouten en schroeven of ontbrekende onderdelen zijn. 	Jaarlijks	Onderhoud
Schakelbord <ul style="list-style-type: none"> • controle van het mechanische deel, dat er geen breuken of vervormingen zijn, aanhalen van de bouten: verificatie van de leesbaarheid en de conserveringstoestand van de opschriften, van de stickers en van de symbolen, deze eventueel herstellen. 	Jaarlijks	Onderhoud

Onderhoud, inspecties, controles en reiniging	Frequentie	Aansprakelijkheid
Structuur van de machine • aanhalen van de belangrijkste bouten (schroeven, bevestigingssystemen, enz.) van de machine.	Jaarlijks	Onderhoud
Veiligheidsborden • controle van de leesbaarheid en de toestand van de veiligheidsborden.	Jaarlijks	Onderhoud
Elektrisch bedieningspaneel • controle van de elektrische componenten die gemonteerd zijn in het elektrische bedieningspaneel. controle van de bedrading tussen het schakelpaneel en de onderdelen van de machine.	Jaarlijks	Onderhoud
Elektrische verbindingkabel en de stekker • controle van de verbindingkabel (eventueel vervangen) en de stekker.	Jaarlijks	Onderhoud
Preventief onderhoud • verificatie van alle gascomponenten (indien aanwezig).	Jaarlijks	Onderhoud
Preventief onderhoud • verwijder eventuele vuilafzettingen op de binnenkant van het apparaat.	Om de 6 maanden ¹	Onderhoud
Schakelbord • controleer de staat van de interne onderdelen.	Om de 6 maanden ¹	Onderhoud
Schakelbord • controleren en reinigen van het afvoersysteem.	Om de 6 maanden ¹	Onderhoud
Algemene revisie van de machine • controle van alle onderdelen, de elektrische uitrustingen, corrosie, leidingen...	Elke tien jaar ²	Onderhoud

1. In bijzondere omstandigheden (bijv. intensief gebruik van het apparaat, zilde omgeving e.d.) wordt geadviseerd het preventief onderhoud vaker uit te voeren.
2. de machine is gebouwd en ontworpen voor een gebruiksduur van ongeveer tien jaar. Na afloop van die tijdsperiode (vanaf de ingebruikneming van de machine) moet de machine een algemene revisie ondergaan. Enkele voorbeelden van controles die uitgevoerd moeten worden, worden hieronder aangegeven.

- Controleer elektrische onderdelen of componenten op mogelijke oxidatie; vervang deze eventueel en herstel de oorspronkelijke toestand;
- Controleer de structuur en met name de gelaste koppelingen;
- Controleer en vervang de bouten en/of schroeven, controleer ook op eventueel loszittende onderdelen;
- Controleer het elektrische en elektronische systeem;
- Controleer de werking van de veiligheidsvoorzieningen;
- Controleer van de algemene toestand van de aanwezige beschermingen en beveiligingen.



LET OP:

Wij adviseren u bovendien om met de klantenservice een contract af te sluiten voor gepland preventief onderhoud.

Demontage

- Alle sloopwerkzaamheden moeten plaatsvinden als de machine stilstaat en koud is en met de elektrische voeding van de machine afgekoppeld;
- Werkzaamheden aan elektrische apparaten mogen uitsluitend verricht worden, als de voedingsspanning is onderbroken, door een gekwalificeerd elektricien;
- Voor het uitvoeren van deze werkzaamheden is het gebruik van: overall, veiligheidsschoenen en handschoenen vereist;
- Tijdens de demontagewerkzaamheden en de verplaatsing van de verschillende onderdelen, de machine zo dicht mogelijk bij de grond houden.

G.5 Onderhoudscontacten (alleen voor Australië)

Voor onderhoud en reserveonderdelen kunt u contact opnemen met:

- Electrolux - Tom Stoddart Pty Ltd — 39 Forest Way, Karawatha QLD 4117 — bel 1-300-307-289

- Zanussi - Procook Australia Pty Ltd — 23 Rothesay Street, Kenmore, Queensland 4069 — bel 07-3868-4964
- Diamond - Semak Food Service Equipment — 18, 87-91 Hallam South Road, Hallam VIC 3803 — bel 03-9796-4583

H VERWERKING TOT AFVAL VAN DE MACHINE



WAARSCHUWING

Zie “Veiligheidsinformatie”

H.1 Opslag van het afvalmateriaal

Zorg er wanneer het apparaat wordt afgedankt voor dat het niet in het milieu wordt achtergelaten. De deuren dienen verwijderd te worden voordat u het apparaat afdankt.

SPECIAAL afval kan tijdelijk worden opgeslagen in afwachting van verwerking en/of permanente verwijdering. De wettelijke bepalingen die in het land van de gebruiker van toepassing zijn

ten aanzien van de bescherming van het milieu moeten in ieder geval in acht genomen worden.

H.2 Procedure voor de ruwe demontage van het apparaat

Voordat u begint aan de sloop van de machine, adviseren wij u de fysieke toestand van de machine zorgvuldig te controleren, met name of er geen delen van de structuur verzwakt of gebroken zijn.

De verwerking tot afval van de onderdelen van de machine moet gescheiden plaatsvinden, rekening houdend met de verschillende aard van de materialen zelf (bijvoorbeeld: metalen, oliën, vetten, kunststof, rubber, enz.).

In de diverse landen zijn verschillende wetgevingen van toepassing. U moet dan ook de voorschriften die bepaald worden door de wetten en de instanties in het land waar het apparaat gesloopt wordt, in acht nemen.

Over het algemeen gesproken moet de apparatuur ingeleverd worden bij bedrijven die gespecialiseerd zijn in het inzamelen/vernietigen.

Demonteer de apparatuur en verzamel de componenten op grond van hun chemische samenstelling; denk eraan dat de

compressor smeerolie en koelvloeistof bevat, die gerecycled kan worden en dat koelkastcomponenten tot speciaal afval behoren, dat onder stadsvuil valt.



Dit symbool op het product geeft aan dat het niet dient te worden behandeld als huishoudelijk afval, maar dat het correct dient te worden verwijderd, ten einde alle mogelijke negatieve gevolgen voor het milieu en de volksgezondheid te voorkomen. Neem voor nadere informatie over de recycling van dit product contact op met de plaatselijke vertegenwoordiger of dealer van het product, de klantenservice of de plaatselijke instelling voor afvalverwerking.



LET OP:

Bij het afdanken van de machine moeten alle markeringen, deze handleiding en andere bij de apparatuur horende documentatie vernietigd worden.

I BIJGEVOEGDE DOCUMENTATIE

- Verzameling keurings- en testrapporten.
- Schakelschema.
- Installatieschema.

CE

Electrolux Professional SPA
Viale Treviso 15
33170 Pordenone
www.electrolux-professional.com