



19%

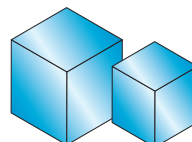
**NATURAL
REFRIGERANT
R290**

Productkenmerken

De IM-45CNE-HC (-25) is een compacte ijsblokjesmachine die gebruik maakt van het natuurlijke koelmiddel R290

-  Zeer zuinig met een energiebesparing van 19% vergeleken met het HFC model.*
- ✓ Leden van de Emerald Class, Hoshizaki's nieuwe serie milieuvriendelijke ijsmachines
- ✓ Produceert maximaal 40 kg per 24 uur (OT.10°C, WT.10°C).
- ✓ Hoshizaki IM-machines maken gebruik van een productiesysteem van gesloten cellen met een automatische spoelcyclus. Het systeem is voorzien van een magnetische waterpomp zonder direct koppelingsstuk, waardoor lekkage wordt voorkomen.
- ✓ Het 'gesloten cel'-systeem biedt ultieme bescherming tegen besmetting, doordat het aantal punten waar verontreinigingen in het ijsproductieproces kunnen optreden, wordt verminderd.
- ✓ De ijsmachines zijn voorzien van elektronische bediening die het productieproces zodanig stuurt dat het resultaat onder wisselende omstandigheden altijd optimaal is, zonder handmatige afstelling.
- ✓ Dankzij het gemakkelijk te reinigen luchtfilter kunt u het dagelijkse onderhoud zelf uitvoeren. Hierdoor verlengt u de levensduur van uw Hoshizaki ijsmachine en bespaart u aanzienlijk op het aantal onderhoudsbeurten.
- ✓ De roestvrijstalen buitenzijde met geïntegreerde handgrepen zorgt voor een hygiënische en hoogwaardige afwerking.

* Gebaseerd op een intern onderzoek waarbij Hoshizaki machines zijn vergeleken. Neem contact op met uw lokale verkoopkantoor voor meer informatie.



IM-45CNE-HC
Ijssoort: Ijsblokje (L)

IM-45CNE-HC-25
Ijssoort: Ijsblokje (S)

Formaat: (Ca.) 28 x 28 x 32mm Formaat: (Ca.) 25 x 25 x 23mm



Beschikbare modellen

Model	Luchtgekoeld	Watergekoeld
IM-45CNE-HC	✓	
IM-45CNE-HC-25	✓	

Opslagbunkers

Model	Type opslagbunker	Max.opslagcapaciteit (ca.)
IM-45CNE-HC	Ingebouwd	15kg
IM-45CNE-HC-25	Ingebouwd	15kg

Productie

Model	Ijsproductie per 24 uur (ca.)	Temperatuur	Waterverbruik per 24 uur (ca.)
IM-45CNE-HC	40kg (5mm) / 46kg (15mm)	AT.10°C, WT.10°C	0,18m ³
	36kg (5mm) / 42kg (15mm)	AT.21°C, WT.15°C	0,11m ³
	30kg (5mm) / 34kg (15mm)	AT.32°C, WT.21°C	0,10m ³
IM-45CNE-HC-25	35 kg	AT.10°C, WT.10°C	0,20m ³
	32 kg	AT.21°C, WT.15°C	0,12m ³
	29 kg	AT.32°C, WT.21°C	0,10m ³

Voor meer informatie bezoek onze website
www.hoshizaki-europe.com

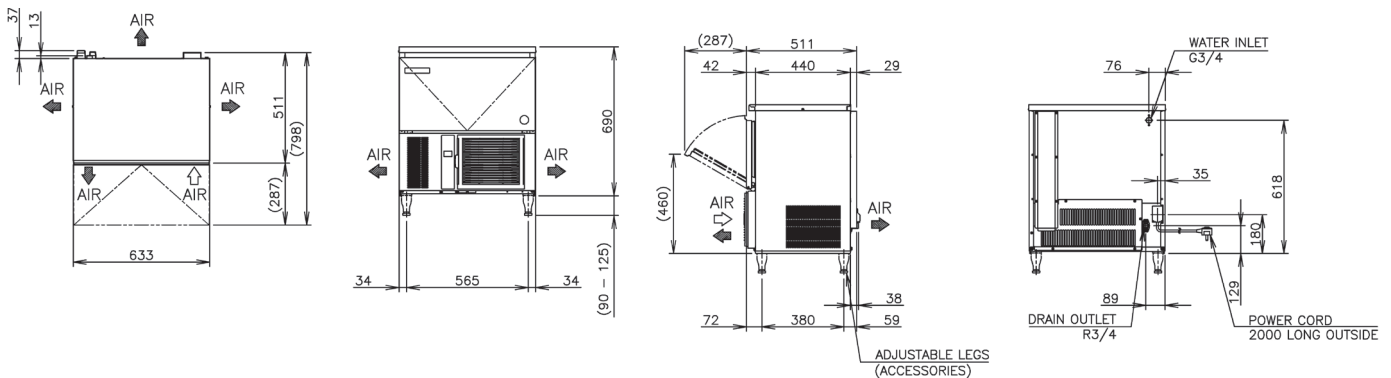
Hoshizaki Europe B.V. behoudt zich het recht voor om zonder voorafgaande kennisgeving wijzigingen aan te brengen in specificaties en producten.



IM-45CNE-HC

➔ CAD tekeningen zijn beschikbaar op onze website

DT5997 / 2015.04.24



Technische gegevens

	IM-45CNE-HC (-25)
Afmetingen B x L x H (mm)	633mm x 511mm x 690mm
Spanning	1/220-240V 50Hz
Elektrisch vermogen (OT.32°C, WT.21°C)	275W
Warmteafvoer (OT.32°C, WT.21°C)	665W
Koelmiddel	R290 / 70g
Isolatie	Polyurethaanschuim
Gewicht bruto/netto	55kg / 45kg

Omgevingseisen

Omgevingstemperatuur	1 - 40°C
Watertoevoertemperatuur	5 - 35°C
Watertoevoerdruk	0,7-8bar (0,07-0,8MPa)
Spanningsbereik	Nominale spanning ± 6%

Accessoires

IJsschep
Stelpoot
Montageset

BeNeLux Office (Netherlands, Belgium & Luxembourg)

Keienbergweg 50 C/D T: +31 (0)20 565 0420 (Nederland) sales@hoshizaki.nl
 1101 GC Amsterdam Nederland T: +32 (0)2 712 3030 (België) info@hoshizaki.be
 F: +31 (0)20 691 8768 www.hoshizaki.nl / www.hoshizaki.be

Twentepoort West 62 T: +31 (0)54 645 4252 info@gram.nl
 NL-7609 RD Almelo Nederland F: +31 (0)54 681 3455 www.gram.nl / www.gram.be

Hoshizaki Europe B.V. Headquarters

Keienbergweg 50 C/D T: +31 (0)20 6918499 www.hoshizaki-europe.com
 1101 GC Amsterdam F: +31 (0)20 6918768 www.gram-commercial.com
 The Netherlands