



HOSHIZAKI

IM-130WPE

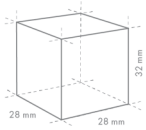
Ijsblokjesmachine met ingebouwde opslagbunker

Productiecapaciteit (kg/24h) ca. (BIJ 10°C, WT 10°C): 108

Opslagbunker (kg) ca.: 50



IJS SOORT: L ijsblokjes - standard



Cube Size: **L-STANDARD**
Weight: 23 g

TOEBEHOREN INBEGREPEN

Schep, poten, installatiekit

TOEBEHOREN OPTIONEEL

4HC-H waterfiltratie systeem, ijsschephouderkit, UV-C-ontsmettingskit, interne afvoerpomp (pompmotorkit en beugel)

BIJBEHORENDE WATERFILTERS

4HC-H Single, Vervangende cartridge

PRODUCT SERIE: IM CUBE

ARTIKELNUMMER: M115-D004

LAND VAN OORSPRONG: GROOT BRITANNIË

De Hoshizaki IM-130WPE Cube is een watergekoelde ijsblokjesmachine met ingebouwde opslagbunker van 108 kg en een productiecapaciteit tot 62 kg ijsblokjes per 24 uur van de hoogste kwaliteit. Hoshizaki raadt aan dat de watergekoelde condensator aangesloten wordt op een recirculerend koelsysteem met gesloten circuit door gebruik van een toren, waterkoeler of iets dergelijks. Het bijvullen van water moet gebeuren via een opstelling met een kogelkraan/breektank. Hoewel het aansluiten van een watergekoelde condensator op een waterleiding (drinkwater) geen invloed heeft op de prestaties van de machine, zal het zeker leiden tot een hoog waterverbruik en verspilling van een waardevolle hulpbron die niet wordt aanbevolen. Het is waarschijnlijk dat de aansluiting van dergelijke units op de waterleiding in strijd is met de verordeningen van het plaatselijke waterschap. Afmetingen en gewicht van de ijsblokjes zijn onder voorbehoud, enkel ter illustratie. De afmetingen en gewicht van het ijsblokjes kunnen afhankelijk zijn van de installatieomstandigheden.

- Automatische spoelcyclus
- Elke ijsproductiecyclus wordt uitgevoerd met vers water
- Compact, hard, perfect individueel gevormd ijsblokjes door middel van een gesloten cel-systeem
- Gesloten watercircuit voorkomt vervuiling van het ijsproductie proces
- Toegankelijk bedieningspaneel
- Interne afvoerpomp is achteraf te monteren
- UV-C-ontsmettingsfunctie is achteraf te monteren
- Systeem is uitgevoerd met een magnetisch aangedreven DC waterpomp wat lekkages op asafdichting voorkomt.
- De variabele snelheid van deze waterpomp zorgt voor nog beter gevormde ijsblokjes.
- Afneembaar deurrubber

GARANTIE

3 jaar

UITWENDIG

RVS AISI 430, Gegalvaniseerd staal (achterzijde)

Koelmiddel: R290 / Koudemiddel (kg): 0,147 / CO2 Equivalent (kg): 0,441

BEDRIJFSOMSTANDIGHEDEN

Bereik omgevingtemperatuur: 1-40°C, Watertemperatuurbereik: 5-35°C, Watertoevoerdruk: 0,07-0,8MPa (0,7-8bar), Spanningsbereik nominale spanning: ±6%

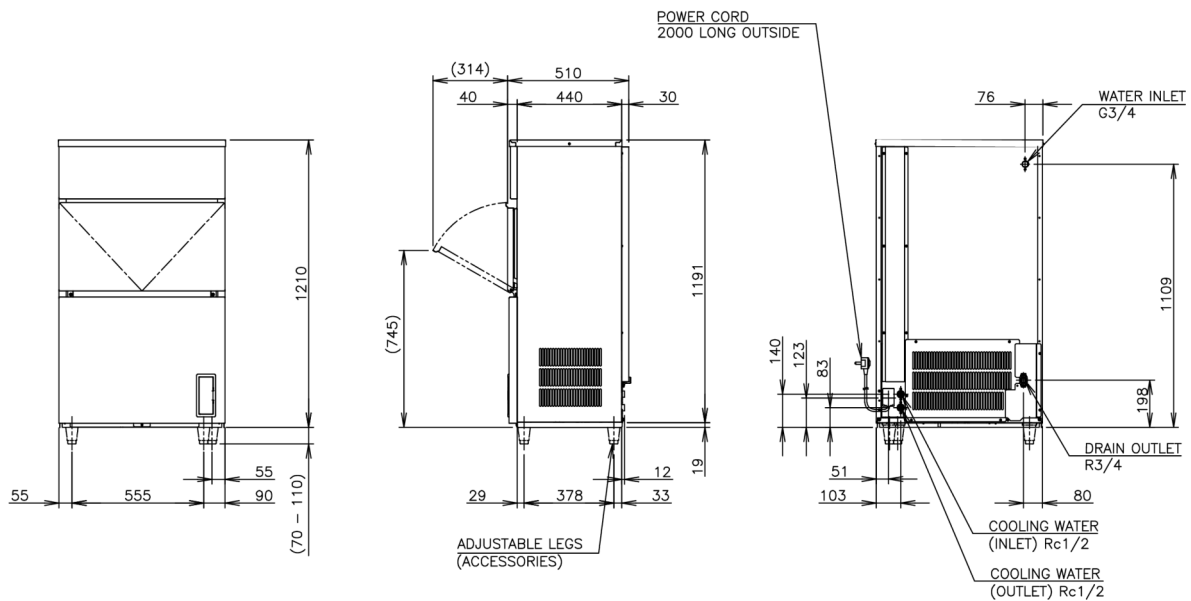
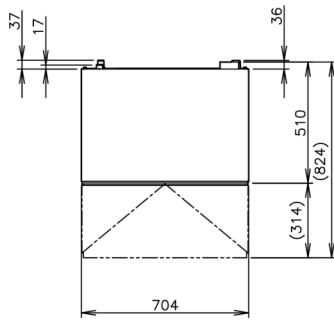
CERTIFICERINGEN





HOSHIZAKI

IM-130WPE



TECHNISCHE SPECIFICATIES

Koelsysteem	Productiecapaciteit (kg/24h) ca. (BIJ 10°C, WT 10°C)	Productiecapaciteit (kg/24h) ca. (BIJ 21°C, WT 15°C)	Productiecapaciteit (kg/24h) ca. (BIJ 32°C, WT 21°C)	Aansluitspanning	Elektrisch circuit stroomonderbreker (A)	Elektrisch verbruik (kW)	Warmteafvoer (OT 32°C, WT 21°C) (kW)
Watergekoeld	108	109	99	1/220 - 240V/50Hz	5	0,53	1,02

VERZEND SPECIFICATIES

Afmetingen B x D x H (mm), zonder poten	Afmetingen poten	Netto gewicht (kg)	Afmetingen in verpakking L x B x H (mm)	Bruto gewicht verpakt (kg)	Volume verpakt (m3)
704 x 506 x 1210	Voor poten voeg toe: 70-110mm	71	805 x 580 x 1375	81	0,642

Vrijwaring: Alles is in het werk gesteld om ervoor te zorgen dat de informatie in dit specificatieblad correct is op het moment van publicatie. Hoshizaki Europe BV aanvaardt geen verantwoordelijkheid of aansprakelijkheid voor typografische fouten of weglatingen of voor een verkeerde interpretatie van de informatie in de publicatie en behoudt zich het recht voor om zonder kennisgeving te wijzigen.

Houdt rekening met: Dit type ijsmachine wordt alleen op bestelling geproduceerd. Houd a.u.b. rekening met een langere levertijd.



Hoshizaki Belgium info@hoshizaki.be
 Hoshizaki Danmark info@hoshizaki.dk
 Hoshizaki Deutschland vertrieb@hoshizaki.de
 Hoshizaki France info@hoshizaki.fr
 Hoshizaki Iberia info@hoshizaki.es
 Hoshizaki Italia commerciale@hoshizaki.it
 Hoshizaki Middle East sales.ex@hoshizaki-europe.com

Hoshizaki Netherlands info@hoshizaki.nl
 Hoshizaki Norge salg@hoshizaki.no
 Hoshizaki Sverige orderSE@hoshizaki.dk
 Hoshizaki UK uksales@hoshizaki.uk
 Exportlanden sales.ex@hoshizaki-europe.com
 Andere landen sales.ex@hoshizaki-europe.com

www.hoshizaki.nl