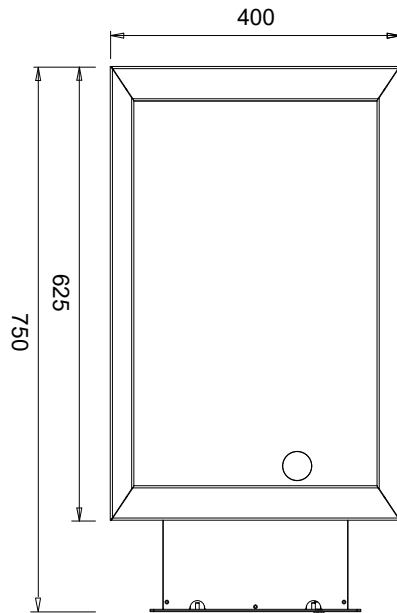


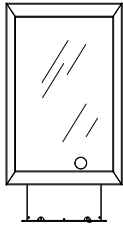
FRY-TOP

FRY-TOP | FRY-TOP | GRIDDLEPLATTE | FRY-TOP



*Escursione min 750 max 1000 con cavo antitrazione installato
 Min 750 max 1000 location with anti-traction cable
 Min 750 und Max 1000 Aufstellung bei installiertem Anti-Traktionskabel
 Excursion min 750 et max 1000 avec câble anti-traction installé
 Posicionamiento mínimo 750 y máximo 1000 con cable antitracción instalado

NFT74ELCD

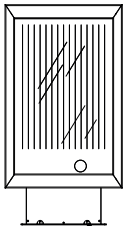


CR1206670

Con piastra liscia cromata
 With smooth chrome top
 Avec plateau chromé lisse
 Mit glatter Chromplatte
 Con plancha lisa cromada

⚡ kW 5.4

NFT74ERCD

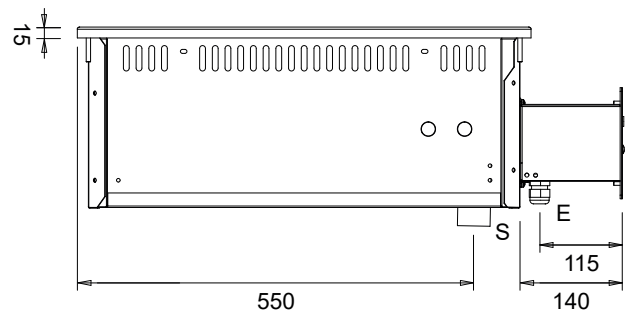
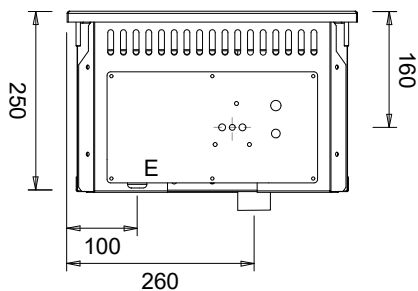


CR1206680

Con piastra rigata cromata
 With ribbed chrome top
 Avec plateau chromé striée
 Mit glatter Chromplatte
 Con plancha cromada rayada

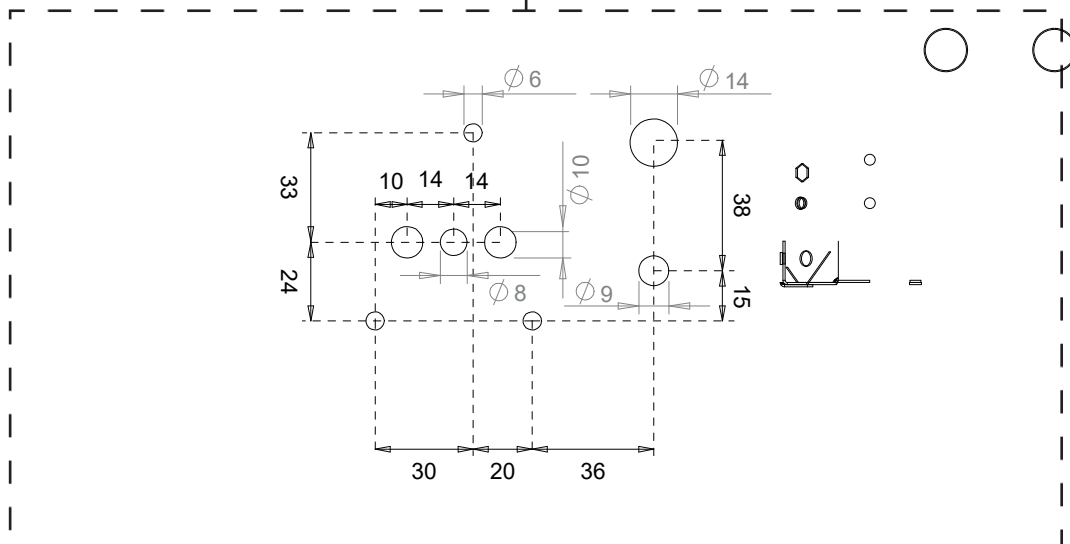
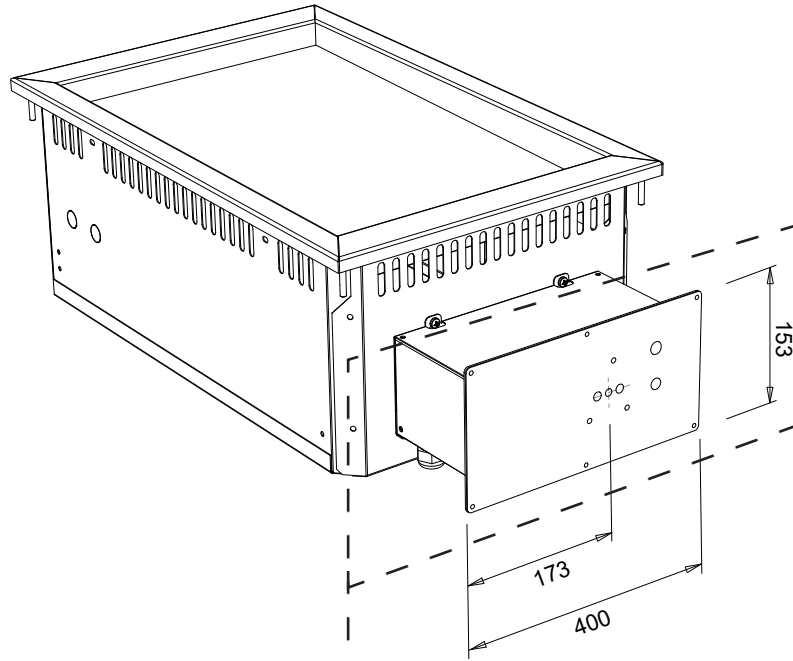
⚡ kW 5.4

⚡ ELETTRICO | ELECTRIC | ELEKTRO | ÉLECTRIQUE | ELÉCTRICO



FRY-TOP

FRY-TOP | FRY-TOP | GRIDDLEPLATTE | FRY-TOP



FRY-TOP

FRY-TOP | FRY-TOP | GRIDDLEPLATTE | FRY-TOP

