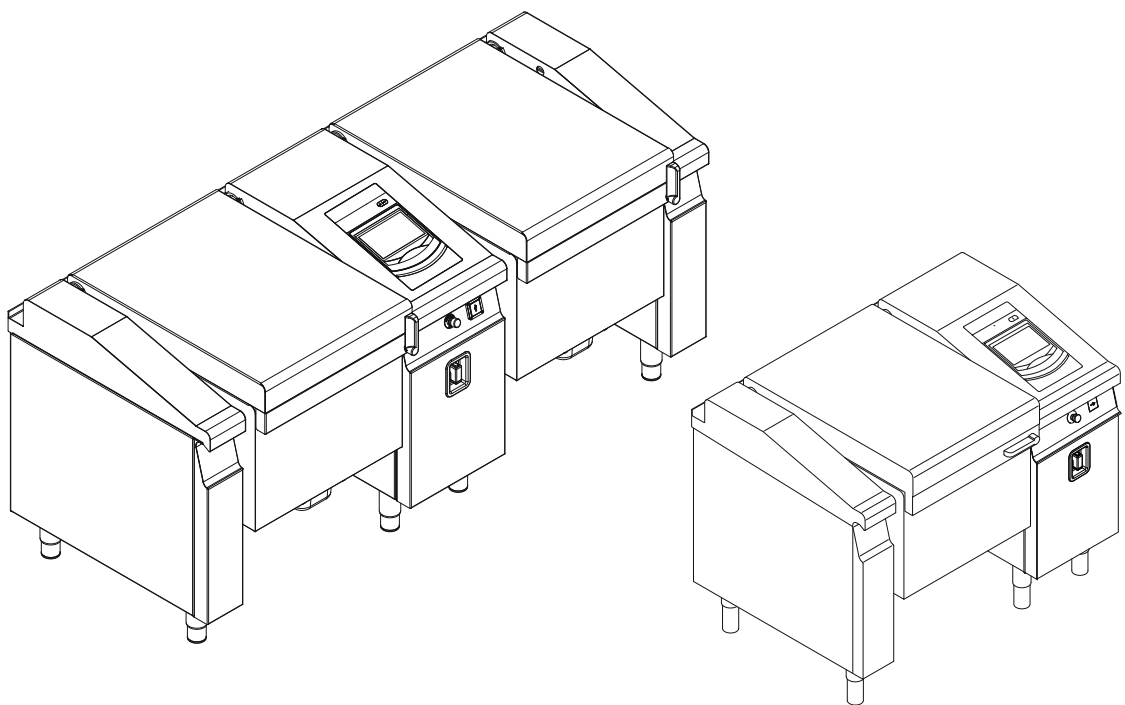




Wartungsanleitung

FlexiChef



Originaldokument • 4426201-00AWDE-A • 13.05.2020

Gerät	Energieart	Gerätetyp	Ausführung	Modell
FlexiChef FlexiChef Marine	Elektro	Hängegerät	Kippbar Frittieren Druckgaren Reinigung	FIEKMP1...
FlexiChef Team		Standgerät		FCEKMP1... FCEKMP3...
				FCEKMP2...

4426201-00AWDE-A

de-DE

Hersteller

MKN Maschinenfabrik Kurt Neubauer GmbH & Co. KG
Halberstädter Straße 2a
38300 Wolfenbüttel
Germany

Telefon +49 5331 89-0
Telefax +49 5331 89-280
Internet www.mkn.eu

Urheberrecht

Sämtliche Rechte an Texten, Grafiken oder Bildern dieser Dokumentation liegen bei der MKN Maschinenfabrik Kurt Neubauer GmbH & Co. KG. Eine Verbreitung oder Vervielfältigung ist ausschließlich nach schriftlicher Zustimmung der MKN zulässig.
Copyright by MKN Maschinenfabrik Kurt Neubauer GmbH & Co. KG



1 Einleitung	5
1.1 Zu dieser Anleitung	5
2 Sicherheitshinweise	6
3 Gerätebeschreibung	7
3.1 Geräteübersicht	7
3.2 Detailansicht	8
3.3 Geräte- und Anschlußdaten	12
4 Wartung durchführen	14
4.1 Optische Kontrolle	14
4.2 Gerätefunktion	16
4.3 Funktionsprüfung	19
4.4 Gerät	21
4.5 Funktionstest	24
5 Abnahme der Wartung	26

1 Einleitung

1.1 Zu dieser Anleitung

Die Wartungsanleitung enthält Informationen:

- zur sicheren Wartung des Gerätes.

Folgende Hinweise beachten und einhalten:

- Die Wartungsanleitung vor der Wartung vollständig lesen.
- Zur Bedienung des Gerätes Bedienungsanleitung lesen.

Zielgruppe Zielgruppe der Wartungsanleitung ist ausgebildetes Fachpersonal, das mit Wartung und Betrieb des Gerätes betraut ist.

Abbildungen Alle Abbildungen in dieser Anleitung sind beispielhaft. Abweichungen zum vorliegenden Gerät können auftreten.

2 Sicherheitshinweise

Die Wartung darf nur von Personen vorgenommen werden, die zuvor an einer produktspezifischen MKN-Service-Schulung für dieses Gerät teilgenommen haben.

Das Wartungspersonal muss die regional geltenden Vorschriften kennen und beachten.

Das Wartungspersonal muss die Sicherheitshinweise in dieser Wartungsanleitung beachten.

Das Wartungspersonal muss zusätzlich das Kapitel „Sicherheitshinweise“ in der Installationsanleitung und in der Bedienungsanleitung des Gerätes beachten.

Organisatorische Maßnahmen **Sach- und Personenschaden durch fehlende organisatorische Maßnahmen**

- Vor Beginn der Wartungsarbeiten anwesende Bediener informieren.
- Vor Beginn der Wartungsarbeiten Verhalten im Notfall besprechen.
- Der Tätigkeit angemessene Werkstattausrüstung und Schutzausrüstung verwenden.

Elektroanschluss **Gefahr durch elektrischen Schlag an spannungsführenden Teilen.**

- Vor Arbeiten an der Elektroanlage, Gerät ausschalten, Elektroanlage spannungslos schalten und gegen Wiedereinschalten sichern. Spannungsfreiheit feststellen.
- Nur spannungsisoliertes Werkzeug verwenden.

Unsachgemäße Wartung **Sach- und Personenschaden durch unsachgemäße Wartung**

- Gerät nur nach Vorgaben dieser Wartungsanleitung warten.
- Nur Original-Ersatzteile verwenden.

Abschließende Tätigkeiten **Sach- und Personenschaden durch unsachgemäße Abschlusstätigkeiten**

- Alle Sicherheitseinrichtungen wiederherstellen und ihre Funktion prüfen.

3 Gerätebeschreibung

3.1 Geräteübersicht

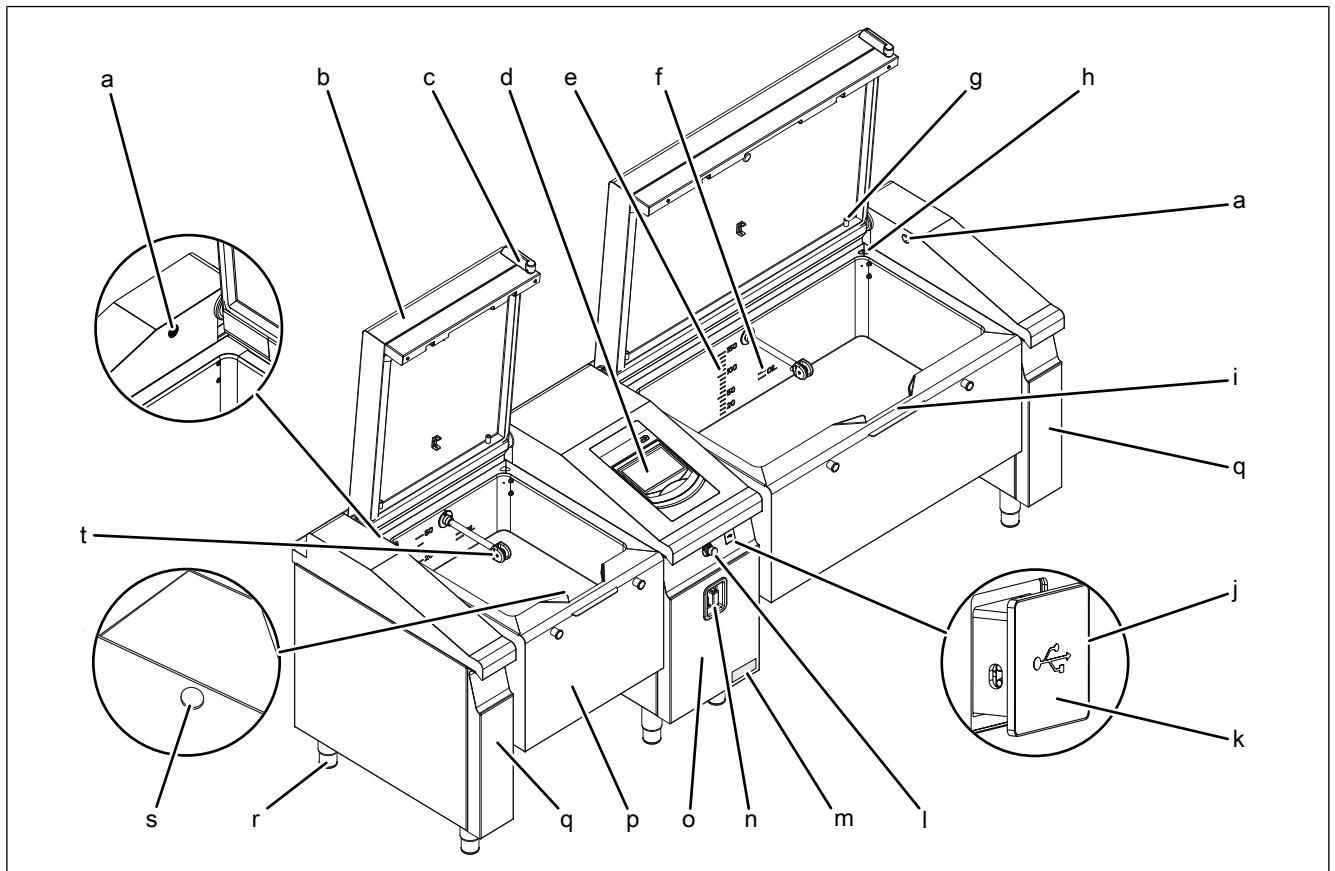


Bild: Gerät kipbar mit Druckgaren und Reinigung

- | | | | |
|---|------------------------------|---|----------------------------|
| a | Wasserzulauf | k | MultiPort |
| b | Deckel | l | Schalter <i>Not-Aus</i> |
| c | Griff Deckel (optional) | m | Typenschild |
| d | Bedieneinheit | n | Handbrause |
| e | Füllmarkierung <i>Wasser</i> | o | Bedienholm |
| f | Füllmarkierung „OIL“ | p | Tiegel |
| g | Kerntemperaturfühler | q | Seitenholm |
| h | Druckabbauleitung (optional) | r | Gerätebein |
| i | Ausgusstüle | s | Ablauf |
| j | USB-Anschluss | t | Reinigungslanze (optional) |

3.2 Detailansicht

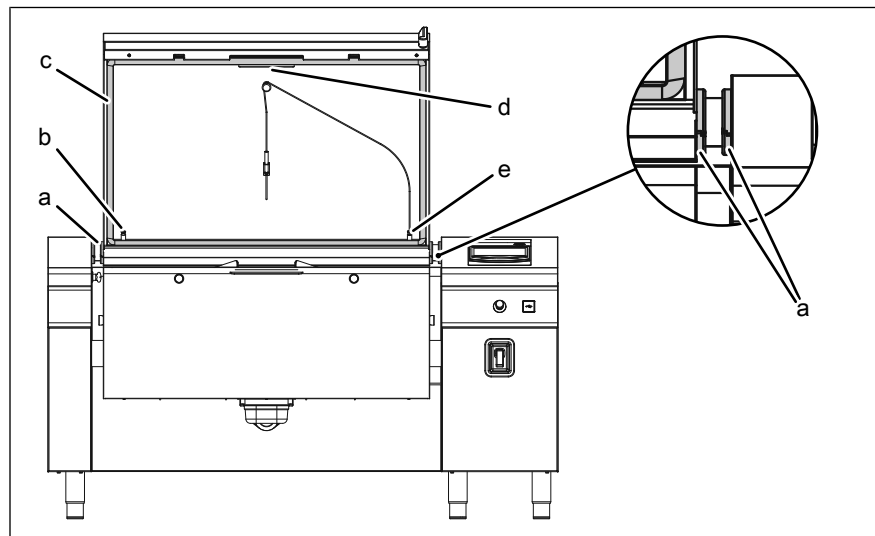


Bild: Frontansicht

- a Deckel Abdichtring
- b Blindstopfen
- c Deckeldichtung
- d Spritzschutzblech
- e Verschraubung
Kerntemperaturfühler

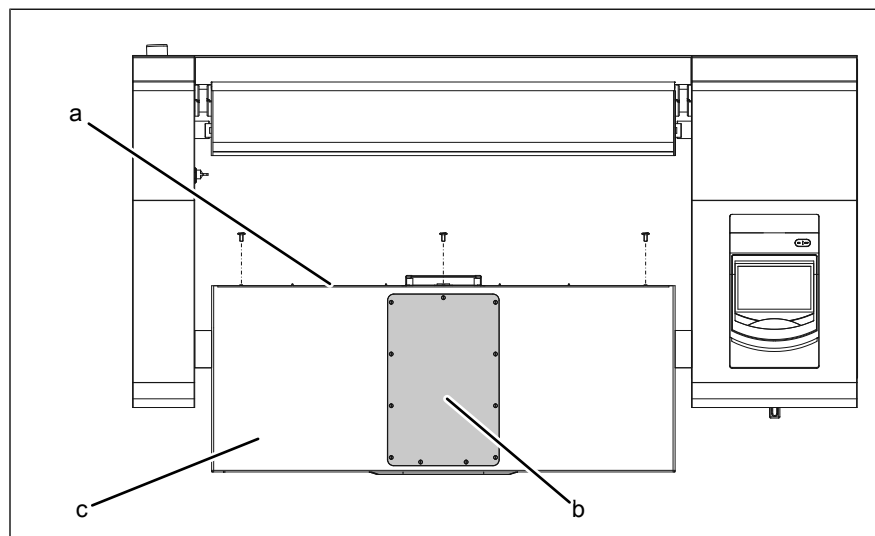


Bild: Tiegel in Endposition

- a Abdeckung Tiegelboden
- b Revisionsklappe
- c Tiegel in Endposition

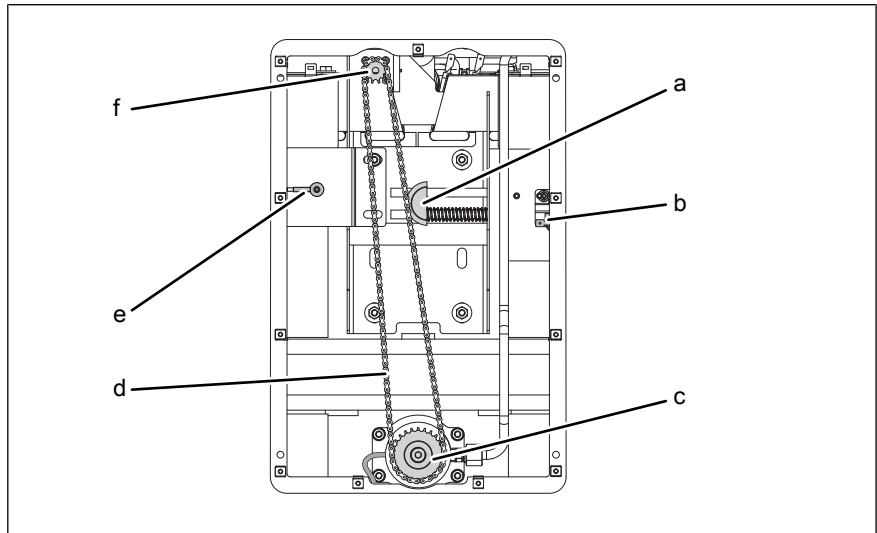


Bild: Revisionsklappe geöffnet

- | | |
|--------------------|---------------------|
| a Kettenspanner | d Kette |
| b Thermoschalter | e Temperaturfühler |
| c Großes Kettenrad | f Kleines Kettenrad |

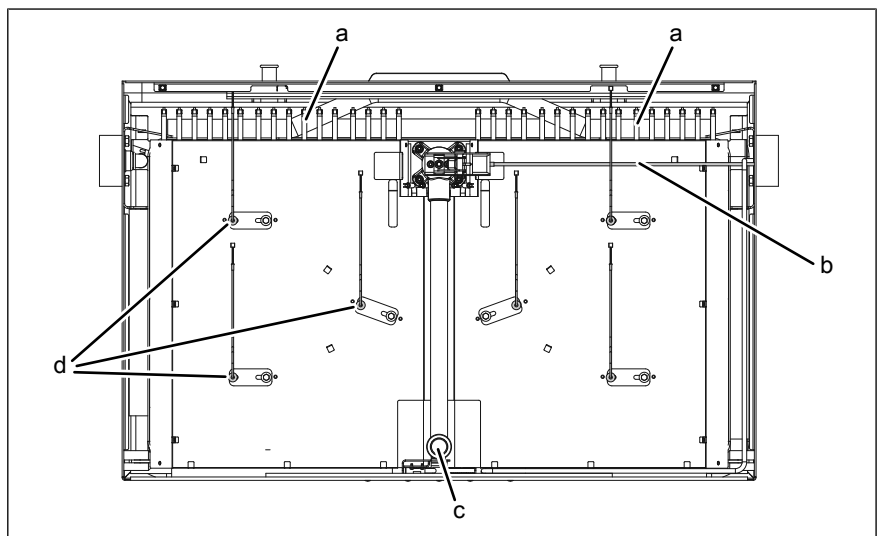


Bild: Tiegelboden geöffnet

- | | |
|--------------------|--------------------|
| a Rohrheizkörper | c Ablaufrohr |
| b Bowdenzug Ablauf | d Temperaturfühler |

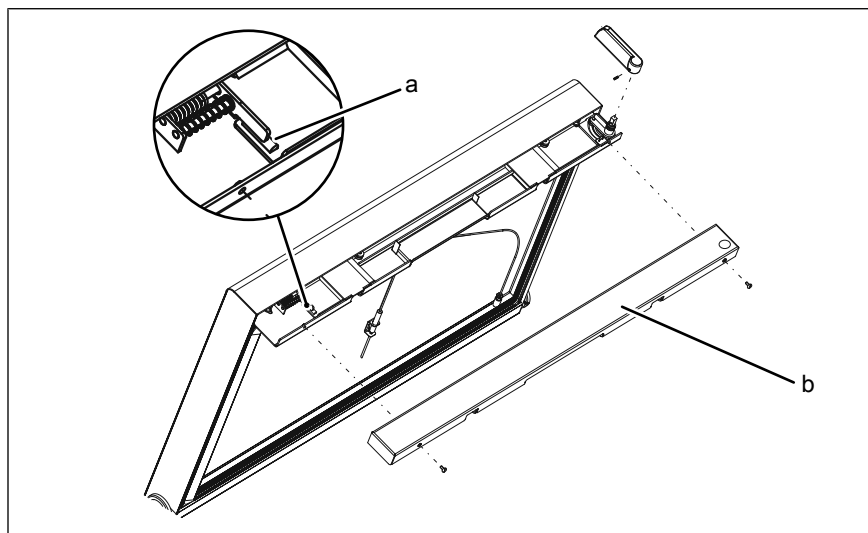


Bild: Abdeckung Verriegelung

a Haltemagnet

b Abdeckung Verriegelung

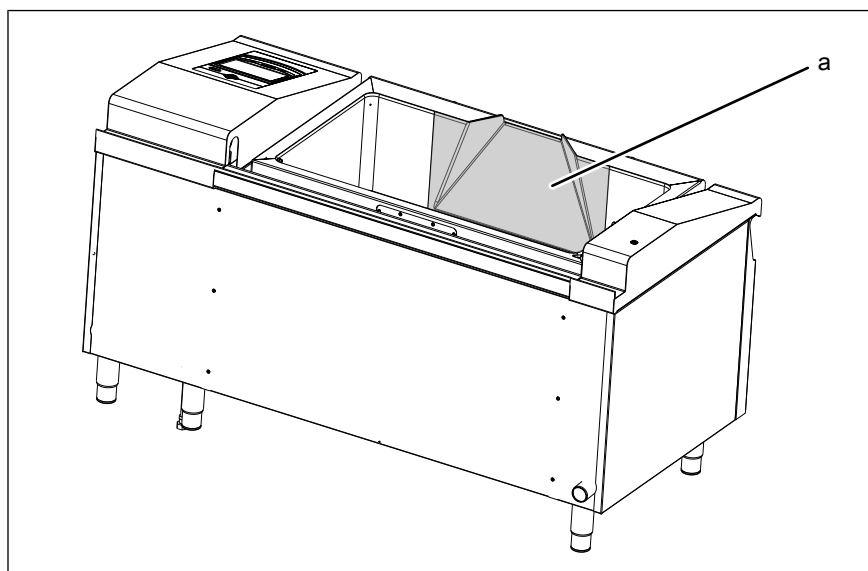


Bild: Innenansicht Tiegel Ausgusstüle

a Ausgusstüle

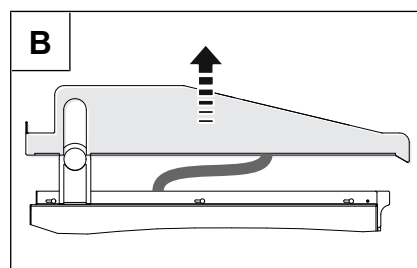
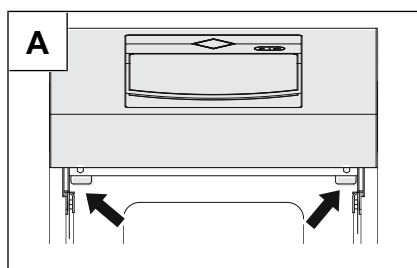


Bild: A Verriegelung, B Abdeckung Bedienholm

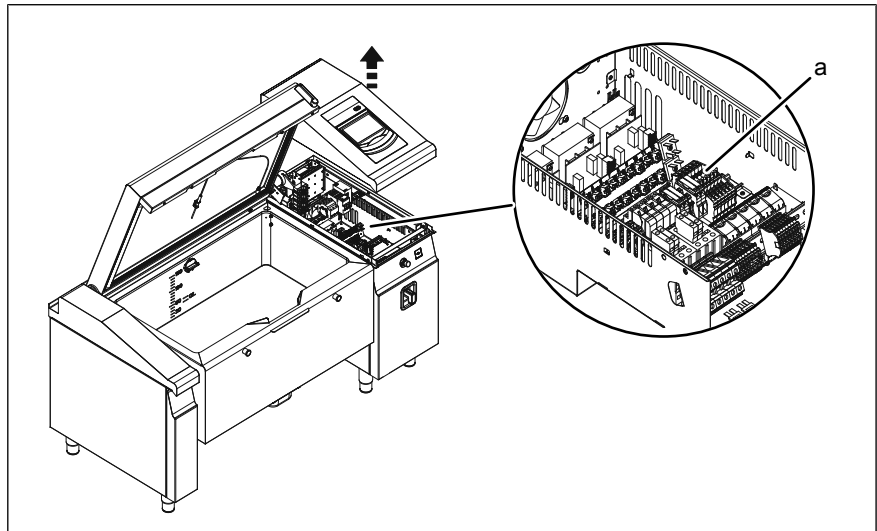


Bild: Bedienholm mit Elektronik

a Sperrdioden

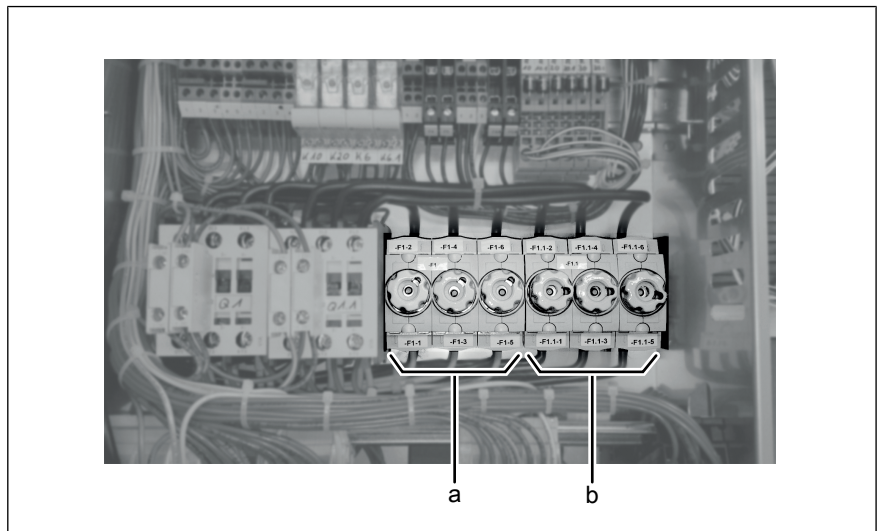


Bild: Sitz der Sicherungen

a F1

b F1.1

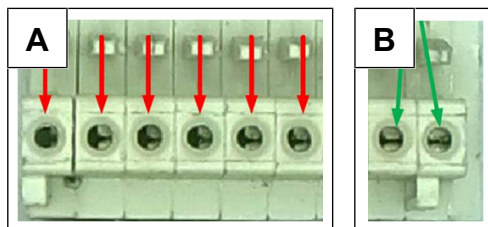


Bild: Steckverbindungen Bodenfühler auf der STB-Platine

A: Steckverbindungen geöffnet (nicht in Ordnung); B: Steckverbindungen in Ordnung

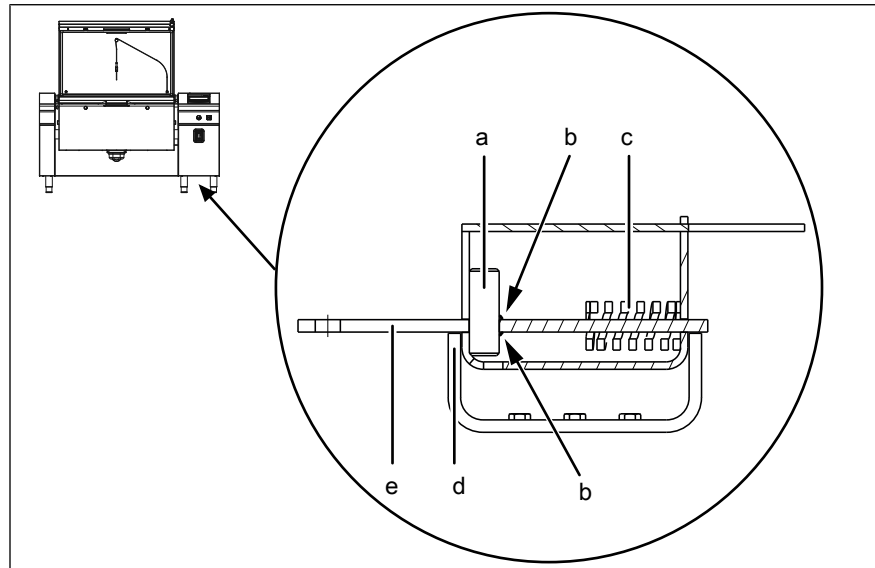


Bild: Draufsicht Schweißstellen Sicherungsbolzen an der Halterung für den Kippmotor

- a Sicherungsbolzen
- b Schweißstellen
- c Feder
- d Konsole
- e Halterung Kippmotor

3.3 Geräte- und Anschlußdaten

Alle Modelle	
Anschluss Trinkwasser	
Wasserart	Trinkwasser, kalt
	Trinkwasser, warm
Maximale Wassertemperatur (°C)	60
Volumenstrom, (l/min)	13 — 17
Karbonathärte CaCO ₃ , mmol/l (°dH)	< 2,5 (< 14)
Chlorid Cl (mg/l)	< 50
Eisen FE (mg/l)	< 0,1
Anschlussdruck kPa (bar)	200 — 600 (2 — 6)
Dimension (")	3/4 Überwurfmutter, Flexibler Schlauch DN 20
Betriebsumgebung	
Temperatur (°C)	5 — 40
Relative Luftfeuchtigkeit (%) nicht kondensierend	95
Datenschnittstellen	
USB-Anschluss	USB 1.0 nur für USB-Sticks
HACCP	Netzwerkkabel RJ45 (CAT5)
Leistungsoptimierungsanlage	
Anschlussklemme (mm ²)	1,5

4426201-00AWDE-A

Alle Modelle	
Anschluss Abwasser	
Abwasserart	Schmutzwasser, maximal 80 °C
Leitungslänge	HAT-Rohr DN 50* bei < 3 m mit Gefälle von mindestens 8 % oder 4°
Leitungslänge	HAT-Rohr DN 70* bei > 3 m mit Gefälle von mindestens 4 % oder 2°
Maximaler Volumenstrom Festanschluss (l/min)	50 FlexiChef / 2 x 50 FlexiChef Team
Maximaler Volumenstrom Bodenrinne (l/min)	70
* Marineversion in Edelstahl	

4 Wartung durchführen

Auftragsdaten	
Datum:	
Name und Standort des Kunden:	
Ausführende Firma:	
Auftragsnummer:	

Allgemein	Ja	Nein
Angaben des Typenschildes eingetragen? SN: _____ Typ: _____ E: _____ Bez: _____ Item-Nr.: _____ (wenn vorhanden)	<input type="checkbox"/>	<input type="checkbox"/>

4.1 Optische Kontrolle

Typenschild prüfen			In Ordnung	
Prüfkriterien		Bemerkungen / Werte	Ja	Nein
Vorhanden Lesbarkeit			<input type="checkbox"/>	<input type="checkbox"/>

Äußere Schäden am Gerät prüfen			In Ordnung	
Prüfkriterien		Bemerkungen / Werte	Ja	Nein
Beulen Kratzer Risse Funktionsbeeinträchtigende Schäden			<input type="checkbox"/>	<input type="checkbox"/>

Handbrause prüfen			In Ordnung	
Prüfkriterien		Bemerkungen / Werte	Ja	Nein
Aufrollmechanismus Beschädigung Schlauch und Brausekopf Funktion Dichtigkeit			<input type="checkbox"/>	<input type="checkbox"/>

Not-Aus prüfen			In Ordnung	
Prüfkriterien		Bemerkungen / Werte	Ja	Nein
Fester Sitz Beschädigung			<input type="checkbox"/>	<input type="checkbox"/>

USB-Anschluss prüfen			In Ordnung	
Prüfkriterien		Bemerkungen / Werte	Ja	Nein
Beschädigung Leichtgängigkeit			<input type="checkbox"/>	<input type="checkbox"/>

Deckel Abdichtringe prüfen			In Ordnung	
Prüfkriterien		Bemerkungen / Werte	Ja	Nein
(siehe „Detailansicht“) Quetschungen Risse			<input type="checkbox"/>	<input type="checkbox"/>

Deckeldichtung prüfen			In Ordnung	
Prüfkriterien		Bemerkungen / Werte	Ja	Nein
(siehe „Detailansicht“) Quetschungen Risse Fester Sitz			<input type="checkbox"/>	<input type="checkbox"/>

Kerntemperaturfühler prüfen			In Ordnung	
Prüfkriterien		Bemerkungen / Werte	Ja	Nein
Korrekter Sitz Beschädigung			<input type="checkbox"/>	<input type="checkbox"/>

Tiegel prüfen			In Ordnung	
Prüfkriterien		Bemerkungen / Werte	Ja	Nein
Risse an Schweißnähten Risse an der Ausgusstülle			<input type="checkbox"/>	<input type="checkbox"/>

Spritzschutzblech Deckel prüfen			In Ordnung	
Prüfkriterien		Bemerkungen / Werte	Ja	Nein
(siehe „Detailansicht“) Fester Sitz Deformation			<input type="checkbox"/>	<input type="checkbox"/>

Deckelverriegelung prüfen			In Ordnung	
Prüfkriterien		Bemerkungen / Werte	Ja	Nein
Leichtgängigkeit Beschädigungen			<input type="checkbox"/>	<input type="checkbox"/>

Bedieneinheit prüfen			In Ordnung	
Prüfkriterien		Bemerkungen / Werte	Ja	Nein
Risse und Kratzer im Touchscreen und der Bedienfolie Ablösung der Bedienfolie Touchscreen blind Eingedrungene Feuchtigkeit			<input type="checkbox"/>	<input type="checkbox"/>

4426201-00AWDE-A



Wartung durchführen

Ablauf Tiegel prüfen			In Ordnung	
Prüfkriterien		Bemerkungen / Werte	Ja	Nein
Ausreichender Fahrweg (7 — 10 mm) Beschädigung			<input type="checkbox"/>	<input type="checkbox"/>

Dichtung Gehäuse prüfen			In Ordnung	
Prüfkriterien		Bemerkungen / Werte	Ja	Nein
Fehlend Heraushängend Beschädigung			<input type="checkbox"/>	<input type="checkbox"/>

Tiegel Arbeitsposition prüfen			In Ordnung	
Prüfkriterien		Bemerkungen / Werte	Ja	Nein
Korrekte Auflage auf Excenterbolzen			<input type="checkbox"/>	<input type="checkbox"/>

Verschraubung am Kerntemperaturfühler und Blindstopfen prüfen			In Ordnung	
Prüfkriterien		Bemerkungen / Werte	Ja	Nein
(siehe „Detailansicht“) Fester Sitz Beschädigung			<input type="checkbox"/>	<input type="checkbox"/>

Wasserzulauf und Wasserablauf bauseits prüfen			In Ordnung	
Prüfkriterien		Bemerkungen / Werte	Ja	Nein
(siehe „Geräte- und Anschlussdaten“) Gefälle Dimension Siphon Entlüftung			<input type="checkbox"/>	<input type="checkbox"/>

Geräteausrichtung prüfen			In Ordnung	
Prüfkriterien		Bemerkungen / Werte	Ja	Nein
Waagerechte Aufstellung Diagonale Ausrichtung (max. 5 mm)			<input type="checkbox"/>	<input type="checkbox"/>

Gerätebeine prüfen			In Ordnung	
Prüfkriterien		Bemerkungen / Werte	Ja	Nein
Beschädigungen Schiefstellung			<input type="checkbox"/>	<input type="checkbox"/>

4.2 Gerätefunktion

Funktion Deckel prüfen			In Ordnung	
Prüfkriterien		Bemerkungen / Werte	Ja	Nein
Geräuschentwicklung Fahrbarkeit leichtgängig Ruckelnde Bewegung Verriegelung und Entriegelung einwandfrei			<input type="checkbox"/>	<input type="checkbox"/>

Funktion Tiegel prüfen			In Ordnung	
Prüfkriterien		Bemerkungen / Werte	Ja	Nein
Geräusentwicklung Fahrbarkeit leichtgängig Blockade			<input type="checkbox"/>	<input type="checkbox"/>

Exzenterbolzen Deckelverriegelung prüfen			In Ordnung	
Prüfkriterien		Bemerkungen / Werte	Ja	Nein
Fester Sitz Angezogen mit 50 Nm Eingeklebt mit Schraubensicherung (mittelfest)			<input type="checkbox"/>	<input type="checkbox"/>

Maßnahme	
Tiegel in Endposition kippen	
Revisionsklappe öffnen (siehe „Detailansicht“)	

Temperaturfühler, Thermoschalter und elektrische Leitung prüfen			In Ordnung	
Prüfkriterien		Bemerkungen / Werte	Ja	Nein
Fester Sitz Beschädigung Horizontale Ausrichtung Temperaturfühler (PT 100) (siehe "Detailansicht")			<input type="checkbox"/>	<input type="checkbox"/>

Kleines Kettenrad vom Reinigungsmotor prüfen			In Ordnung	
Prüfkriterien		Bemerkungen / Werte	Ja	Nein
Fester Sitz Gewindestift fest Wenn Gewindestift lose, mit Schraubensicherung (mittelfest) einkleben.			<input type="checkbox"/>	<input type="checkbox"/>

Kette, Reinigungsflansch und Motor prüfen			In Ordnung	
Prüfkriterien		Bemerkungen / Werte	Ja	Nein
Korrosion Beschädigungen			<input type="checkbox"/>	<input type="checkbox"/>

Kette prüfen			In Ordnung	
Prüfkriterien		Bemerkungen / Werte	Ja	Nein
Verschleiß Wenn Kettenspiel zu groß, Kettenspannung nachstellen.			<input type="checkbox"/>	<input type="checkbox"/>

Reinigungskomponenten visuell prüfen			In Ordnung	
Prüfkriterien		Bemerkungen / Werte	Ja	Nein
Dichtigkeit Beschädigung			<input type="checkbox"/>	<input type="checkbox"/>

4426201-00AWDE-A



Wartung durchführen

Dichtung Tiegelablauf prüfen			In Ordnung	
Prüfkriterien		Bemerkungen / Werte	Ja	Nein
Fester Sitz Verhärtung Beschädigung			<input type="checkbox"/>	<input type="checkbox"/>

Maßnahme
Menü <i>Gerätefunktionen</i> öffnen
Menü <i>Relaistest</i> öffnen

Relaistest für Antrieb SpaceClean prüfen			In Ordnung	
Prüfkriterien		Bemerkungen / Werte	Ja	Nein
Funktion			<input type="checkbox"/>	<input type="checkbox"/>

Maßnahme
Revisionsklappe schließen

Maßnahme
Abdeckung Tiegelboden öffnen (siehe „Detailansicht“)

Rohrheizkörper prüfen			In Ordnung	
Prüfkriterien		Bemerkungen / Werte	Ja	Nein
Fester Sitz aller Leitungen und Anschlussfahnen Korrosion Beschädigung Zustand Anschlussfahnen			<input type="checkbox"/>	<input type="checkbox"/>

Abstreifer Tiegelablauf prüfen			In Ordnung	
Prüfkriterien		Bemerkungen / Werte	Ja	Nein
Verschleiß Beschädigung Fett auf Abdeckung Tiegelboden (visuell)			<input type="checkbox"/>	<input type="checkbox"/>

Temperaturfühler Tiegelboden prüfen			In Ordnung	
Prüfkriterien		Bemerkungen / Werte	Ja	Nein
Fester Sitz Beschädigung Zustand			<input type="checkbox"/>	<input type="checkbox"/>

Bowdenzug für Tiegelablauf prüfen			In Ordnung	
Prüfkriterien		Bemerkungen / Werte	Ja	Nein
Korrosion Quetschungen Beschädigung			<input type="checkbox"/>	<input type="checkbox"/>

Maßnahme
Abdeckung Tiegelboden schließen
Tiegel in Arbeitsposition kippen

4.3 Funktionsprüfung

Maßnahme
Menü <i>Manuelles Garen</i> öffnen

Zonenbraten prüfen			In Ordnung	
Prüfkriterien		Bemerkungen / Werte	Ja	Nein
Nacheinander die Heizzonen einschalten und jeweils die Erwärmung der eingeschalteten Heizzone prüfen (Temperaturfühler Statusinformationen im Servicemenü).			<input type="checkbox"/>	<input type="checkbox"/>

Maßnahme
Menü <i>Gerätefunktionen</i> öffnen

Volumenstrom Wasserzulauf prüfen			In Ordnung	
Prüfkriterien		Bemerkungen / Werte	Ja	Nein
Kaltwasser (13 — 17 l/min) Warmwasser (13 — 17 l/min)			<input type="checkbox"/>	<input type="checkbox"/>

Maßnahme
Mindestens 2 weitere Wasserverbraucher öffnen

Volumenstrom Wasserzulauf Referenzmessung			In Ordnung	
Prüfkriterien		Bemerkungen / Werte	Ja	Nein
Kaltwasser (13 — 17 l/min) Warmwasser (13 — 17 l/min)			<input type="checkbox"/>	<input type="checkbox"/>

Warmwassertemperatur prüfen			In Ordnung	
Prüfkriterien		Bemerkungen / Werte	Ja	Nein
Temperatur mit Kerntemperaturfühler messen (max. 60 °C).			<input type="checkbox"/>	<input type="checkbox"/>

4426201-00AWDE-A



Wartung durchführen

Flanschdeckel Reinigungslanze prüfen			In Ordnung	
Prüfkriterien		Bemerkungen / Werte	Ja	Nein
Leichtgängigkeit Beschädigung am Gewinde Dichtung Bajonettverschluss bei Beschädigung tauschen			<input type="checkbox"/>	<input type="checkbox"/>

Knebel Verschlusschraube prüfen			In Ordnung	
Prüfkriterien		Bemerkungen / Werte	Ja	Nein
Deformation Beschädigung Bei Funktionsstörung, Halter Flanschdeckel tauschen.			<input type="checkbox"/>	<input type="checkbox"/>

Maßnahme
Menü Geräteinformationen öffnen

Software und Firmware prüfen			In Ordnung	
Prüfkriterien		Bemerkungen / Werte	Ja	Nein
Aktualität			<input type="checkbox"/>	<input type="checkbox"/>
Softwareversion:				
Firmwareversion: (Bei FlexiChef Team, linke und rechte Seite separat)				
Software und Firmware kompatibel				

Geräteeinstellungen prüfen			In Ordnung	
Prüfkriterien		Bemerkungen / Werte	Ja	Nein
Einstellungen richtig: Datum Uhrzeit Aufstellhöhe			<input type="checkbox"/>	<input type="checkbox"/>

Gerätekonfiguration sichern			In Ordnung	
Prüfkriterien		Bemerkungen / Werte	Ja	Nein
MMI-Konfiguration sichern I/O-Konfiguration sichern			<input type="checkbox"/>	<input type="checkbox"/>

Serviceeinstellungen prüfen			In Ordnung	
Prüfkriterien		Bemerkungen / Werte	Ja	Nein
Ist- und Sollzustand der Statusinformationen			<input type="checkbox"/>	<input type="checkbox"/>

Gerätekonfiguration prüfen			In Ordnung	
Prüfkriterien		Bemerkungen / Werte	Ja	Nein
Abweichung der Konfiguration gegenüber den Angaben auf dem Typenschild			<input type="checkbox"/>	<input type="checkbox"/>

4.4 Gerät

Maßnahme
Abdeckung Deckelverriegelung öffnen (siehe „Detailansicht“)

Deckelverriegelung prüfen			In Ordnung	
Prüfkriterien		Bemerkungen / Werte	Ja	Nein
Risse Verformung Magnet fester Sitz			<input type="checkbox"/>	<input type="checkbox"/>

Maßnahme
Abdeckung Deckelverriegelung schließen

Maßnahme
Frontblende Bedienholm öffnen
Abdeckung Bedienholm öffnen (siehe „Detailansicht“)
Frontblende Seitenholm öffnen
Abdeckung Seitenholm öffnen

Lüfter prüfen			In Ordnung	
Prüfkriterien		Bemerkungen / Werte	Ja	Nein
Funktion Lüfter MMI Funktion Lüfter SSR Verschmutzung			<input type="checkbox"/>	<input type="checkbox"/>

Maßnahme
Gerät spannungslos schalten

Wasserbaugruppe prüfen			In Ordnung	
Prüfkriterien		Bemerkungen / Werte	Ja	Nein
Dichtigkeit Beschädigung an Schläuchen und Anschlüssen Schraubschelle am Pumpen-Zulaufschlauch vorhanden Wenn Y-Schelle verbaut ist, gegen Schraubschelle tauschen.			<input type="checkbox"/>	<input type="checkbox"/>

4426201-00AWDE-A



Wartung durchführen

Ventile Warm- und Kaltwasser prüfen			In Ordnung	
Prüfkriterien		Bemerkungen / Werte	Ja	Nein
Dichtigkeit Funktion			<input type="checkbox"/>	<input type="checkbox"/>

Sicherungsbolzen an Konsole prüfen			In Ordnung	
Prüfkriterien		Bemerkungen / Werte	Ja	Nein
Fester Sitz Verschleiß (siehe "Detailansicht") Beschädigung			<input type="checkbox"/>	<input type="checkbox"/>

Schutzleiter von MMI an Konsole prüfen			In Ordnung	
Prüfkriterien		Bemerkungen / Werte	Ja	Nein
Beschädigung Fester Sitz Kabelbruch			<input type="checkbox"/>	<input type="checkbox"/>

Maßnahme
Platinenabdeckblech entfernen (sofern vorhanden)

Batterie der I/O-Platine erneuern			In Ordnung	
Prüfkriterien	Intervall: 1 Jahr	Bemerkungen / Werte	Ja	Nein
Sicherstellen, dass eine SD-Karte vorhanden ist			<input type="checkbox"/>	<input type="checkbox"/>
Batterie erneuern				
Wiederherstellen der MMI- und Konfiguration in der Serviceebene.				

Flachband- und Bildübertragungskabel an der MMI prüfen			In Ordnung	
Prüfkriterien		Bemerkungen / Werte	Ja	Nein
Fester Sitz der Klebung Wenn noch nicht verklebt oder Klebung lose, mit Heißkleber befestigen (siehe Serviceanleitung).			<input type="checkbox"/>	<input type="checkbox"/>

Steckkontakte der Bodenfühler auf STB-Platine prüfen			In Ordnung	
Prüfkriterien		Bemerkungen / Werte	Ja	Nein
Öffnen oder Verschieben der Metallkontakte innerhalb des Steckers (siehe "Detailansicht") Fester Sitz			<input type="checkbox"/>	<input type="checkbox"/>

Sperrdioden prüfen (Nur bei Gerät bis Juni 2014)			In Ordnung	
Prüfkriterien		Bemerkungen / Werte	Ja	Nein
Fester Sitz bei V10 und V11 (FlexiChef-Team V10.1 und V11.1) Bei losen Sperrdioden, Zinken nachbiegen oder erneuern.			<input type="checkbox"/>	<input type="checkbox"/>

Steckkontakte auf der I/O-Platine prüfen			In Ordnung	
Prüfkriterien		Bemerkungen / Werte	Ja	Nein
Fester Sitz			<input type="checkbox"/>	<input type="checkbox"/>

Klemmen Elektro-Anschlussleitung prüfen			In Ordnung	
Prüfkriterien		Bemerkungen / Werte	Ja	Nein
Anschlussleitung fest Lose Anschlussklemmen nachziehen.			<input type="checkbox"/>	<input type="checkbox"/>

Schraubsicherungen prüfen (Nur FlexiChef-Team)			In Ordnung	
Prüfkriterien		Bemerkungen / Werte	Ja	Nein
(siehe „Detailansicht“) Verfärbung Fester Sitz Schraubsicherungen nachziehen oder tauschen			<input type="checkbox"/>	<input type="checkbox"/>

Reset-Kabel STB-Platine prüfen			In Ordnung	
Prüfkriterien		Bemerkungen / Werte	Ja	Nein
Beschädigung Fester Sitz			<input type="checkbox"/>	<input type="checkbox"/>

Not-Aus prüfen			In Ordnung	
Prüfkriterien		Bemerkungen / Werte	Ja	Nein
Beschädigung Kabel Fester Sitz Kabel Fester Sitz Taster			<input type="checkbox"/>	<input type="checkbox"/>

Schrauben am Abflussmotor prüfen			In Ordnung	
Prüfkriterien		Bemerkungen / Werte	Ja	Nein
Beschädigung Fester Sitz Falls erforderlich, einkleben			<input type="checkbox"/>	<input type="checkbox"/>

Druckschalter an Hochdruckpumpe prüfen			In Ordnung	
Prüfkriterien		Bemerkungen / Werte	Ja	Nein
Zustand der Dichtung Korrosion Funktion			<input type="checkbox"/>	<input type="checkbox"/>

Sieb Wasserzulauf der Hochdruckpumpe prüfen			In Ordnung	
Prüfkriterien		Bemerkungen / Werte	Ja	Nein
Verschmutzung Bei Verschmutzung reinigen.			<input type="checkbox"/>	<input type="checkbox"/>

4426201-00AWDE-A



Wartung durchführen

Dichtung Gehäuse prüfen			In Ordnung	
Prüfkriterien		Bemerkungen / Werte	Ja	Nein
Fehlend Heraushängend Beschädigung			<input type="checkbox"/>	<input type="checkbox"/>

Schläuche und Anschlüsse prüfen			In Ordnung	
Prüfkriterien		Bemerkungen / Werte	Ja	Nein
Fester Sitz Dichtheit Beschädigung			<input type="checkbox"/>	<input type="checkbox"/>

Schwimmerschalter Wasserkasten prüfen (Nur FlexiChef bis Juni 2014)			In Ordnung	
Prüfkriterien		Bemerkungen / Werte	Ja	Nein
Verkalkung Beschädigung Funktion			<input type="checkbox"/>	<input type="checkbox"/>

Maßnahme
Abdeckungen schließen

4.5 Funktionstest

Maßnahme
Reinigungsprogramm kurz (2 min) starten
Reinigungslanze einsetzen

Reinigung prüfen			In Ordnung	
Prüfkriterien		Bemerkungen / Werte	Ja	Nein
Wasserstrahl akustisch gleichmäßig laufend.			<input type="checkbox"/>	<input type="checkbox"/>

Reinigungslanze prüfen			In Ordnung	
Prüfkriterien		Bemerkungen / Werte	Ja	Nein
Korrosion Verkalkung der Düsen Leichtgängigkeit Beschädigung am Gewinde Festsitz Gewindestift am Orbitalkopf Dichtung Bajonettverschluss bei Beschädigung tauschen			<input type="checkbox"/>	<input type="checkbox"/>

Reinigungsdruck prüfen			In Ordnung	
Prüfkriterien		Bemerkungen / Werte	Ja	Nein
Betriebsdruck der Hochdruckpumpe 160 bar.			<input type="checkbox"/>	<input type="checkbox"/>

Maßnahme	
Menü <i>Gerätefunktionen</i> öffnen	
Prüfung Sicherheitsventil starten	

Sicherheitsventil prüfen			In Ordnung	
Prüfkriterien		Bemerkungen / Werte	Ja	Nein
Automatische Prüfung erfolgreich. Wenn Sicherheitsventilttest nicht erfolgreich, Sicherheitsventil tauschen.			<input type="checkbox"/>	<input type="checkbox"/>

Maßnahme	
Test Sicherheitstemperaturbegrenzer starten	

Sicherheitstemperaturbegrenzer prüfen			In Ordnung	
Prüfkriterien		Bemerkungen / Werte	Ja	Nein
Automatische Prüfung erfolgreich Fühlerwerte in der Stausebene plausibel Reset erst bei 265 °C möglich			<input type="checkbox"/>	<input type="checkbox"/>

Maßnahme	
Frontblenden schließen	

Notizen und Anmerkungen

5 Abnahme der Wartung

Die Wartung wurde ausgeführt von:			
Firma	Installateur	Ort, Datum	Unterschrift / Stempel

Bestätigung vom Kunden:			
Kunde	Funktion	Ort, Datum	Unterschrift / Stempel

www.mkn.com

