



IT	FRIGGITRICI EXTREME Installazione-Usò-Manutenzione
UK	FRYERS EXTREME Installation-Use-Maintenance
FR	FRITEUSES EXTREME Installation-Emploi-Entretien
DE	FRITEUSE EXTREME Installation-Gebrauch-Wartung
ES	FREIDORAS EXTREME Instalación-Usò-Mantenimiento
NL	FRITEUSES GAS EXTREME Installatie-Gebruik-Onderhoud



MOD.

_70/40FRER/2V8/P	_70/40FRGL/1V13/P	_90/40FRER/2V8/P	_90/40FRGL/1V13/P	_110/40FRER/2V8/P
_70/40FRER/1V13/P	_70/80FRGL/2V13/P	_90/40FRER/1V13/P	_90/80FRGL/2V13/P	_110/40FRER/1V13/P
_70/80FRER/2V13/P	_70/40FRGL/1V17/P	_90/80FRER/2V13/P	_90/40FRGL/1V17/P	_110/80FRER/2V13/P
_70/40FRER/1V17/P	_70/80FRGL/2V17/P	_90/40FRER/1V17/P	_90/80FRGL/2V17/P	_110/40FRER/1V17/P
_70/80FRER/2V17/P		_90/80FRER/2V17/P	_90/40FRGL/1V21/P	_110/80FRER/2V17/P
_70/40FRES/1V10/...		_90/40FRER/1V21/P	_90/80FRGL/2V21/P	_110/40FRER/1V21/P
_70/80FRES/2V10/...		_90/80FRER/2V21/P		_110/80FRER/2V21/P

Doc.n°	MC16116260030
Edition	00

IT - INSTALLAZIONE - USO - MANUTENZIONE	5
I. AVVERTENZE GENERALI.....	5
1. SMALTIMENTO IMBALLO E APPARECCHIATURA.....	6
2. DISPOSITIVI DI SICUREZZA.....	6
II. ISTRUZIONI PER L'INSTALLAZIONE.....	6
3. AVVERTENZE PER L'INSTALLATORE.....	7
4. NORME E LEGGI DI RIFERIMENTO.....	7
5. DISIMBALLO.....	7
6. POSIZIONAMENTO.....	7
7. COLLEGAMENTI.....	8
8. ADATTAMENTO AD UN ALTRO TIPO DI GAS.....	9
9. MESSA IN SERVIZIO.....	9
III. ISTRUZIONI PER L'USO.....	10
10. AVVERTENZE PER L'UTILIZZATORE.....	10
11. USO DELLA FRIGGITRICE.....	10
12. PERIODI DI INUTILIZZO.....	12
IV. ISTRUZIONI PER LA PULIZIA.....	12
13. AVVERTENZE PER LA PULIZIA.....	12
V. ISTRUZIONI PER LA MANUTENZIONE.....	13
14. AVVERTENZE PER IL MANUTENTORE.....	13
15. ADATTAMENTO AD UN ALTRO TIPO DI GAS.....	13
16. MESSA IN SERVIZIO.....	13
17. RISOLUZIONE MALFUNZIONAMENTI.....	13
18. SOSTITUZIONE DEI COMPONENTI.....	13
19. PULIZIA DELLE PARTI INTERNE.....	14
20. COMPONENTI PRINCIPALI.....	14
UK - INSTALLATION – USE - MAINTENANCE	15
I. GENERAL PRESCRIPTIONS.....	15
1. DISPOSAL OF PACKING AND OF THE APPLIANCE.....	16
2. SAFETY DEVICES.....	16
II. INSTRUCTIONS FOR INSTALLATION.....	16
3. REMINDERS FOR THE INSTALLER.....	16
4. REFERENCE STANDARDS AND LAWS.....	17
5. UNPACKING.....	17
6. POSITIONING.....	17
7. CONNECTIONS.....	17
8. CONVERSION TO ANOTHER TYPE OF GAS.....	18
9. COMMISSIONING.....	19
III. INSTRUCTIONS FOR USE.....	19
10. REMINDERS FOR THE USER.....	19
11. FRYER USE.....	20
12. PROLONGED DISUSE.....	21
IV. INSTRUCTIONS FOR CLEANING.....	21
13. REMINDERS FOR CLEANING.....	21
V. INSTRUCTIONS FOR MAINTENANCE.....	22
14. REMINDERS FOR THE MAINTENANCE TECHNICIAN.....	22
15. CONVERSION TO ANOTHER TYPE OF GAS.....	22
16. COMMISSIONING.....	22
17. TROUBLESHOOTING.....	22
18. REPLACING COMPONENTS.....	22
19. CLEANING THE INTERIOR.....	23
20. MAIN COMPONENTS.....	23
FR - INSTALLATION – EMPLOI - ENTRETIEN	24
I. AVERTISSEMENTS GÉNÉRAUX.....	24
1. ÉLIMINATION DE L'EMBALLAGE ET DE L'APPAREIL.....	25
2. DISPOSITIFS DE SÉCURITÉ.....	25
II. INSTRUCTIONS POUR L'INSTALLATION.....	26
3. AVERTISSEMENTS POUR L'INSTALLATEUR.....	26
4. NORMES ET TEXTES DE LOI DE RÉFÉRENCE.....	26
5. DÉBALLAGE.....	26
6. MISE EN PLACE.....	26
7. RACCORDEMENTS.....	27
8. ADAPTATION À UN AUTRE TYPE DE GAZ.....	28
9. MISE EN SERVICE.....	28
III. INSTRUCTIONS POUR L'UTILISATION.....	28
10. AVERTISSEMENTS POUR L'UTILISATEUR.....	28
11. UTILISATION DE LA FRITEUSE.....	29
12. PÉRIODES D'INACTIVITÉ.....	31
IV. INSTRUCTIONS POUR LE NETTOYAGE.....	31
13. AVERTISSEMENTS POUR LE NETTOYAGE.....	31

V.	INSTRUCTIONS POUR L'ENTRETIEN	31
14.	AVERTISSEMENTS POUR LE TECHNICIEN D'ENTRETIEN	31
15.	ADAPTATION À UN AUTRE TYPE DE GAZ	31
16.	MISE EN SERVICE	32
17.	RÉSOLUTION DES DYSFONCTIONNEMENTS	32
18.	REMPACEMENT DE PIÈCES	32
19.	NETTOYAGE DES PIÈCES INTERNES	33
20.	PIÈCES PRINCIPALES	33
DE - INSTALLATION – GEBRAUCH - WARTUNG		34
I.	ALLGEMEINE HINWEISE	34
1.	ENTSORGUNG DER VERPACKUNG UND DES GERÄTS	35
2.	SICHERHEITS VORRICHTUNGEN	35
II.	INSTALLATIONSANLEITUNGEN	36
3.	HINWEISE FÜR DEN INSTALLATIONSTECHNIKER	36
4.	BEZUGSNORMEN UND -GESETZE	36
5.	AUSPACKEN	36
6.	GERÄTEAUFSTELLUNG	36
7.	ANSCHLÜSSE	37
8.	UMSTELLUNG AUF EINE ANDERE GASART	38
9.	INBETRIEBNAHME	38
III.	BEDIENUNGSANWEISUNGEN	39
10.	HINWEISE FÜR DEN BENUTZER	39
11.	GEBRAUCH DER FRITTEUSE	39
12.	STILLSTANDZEITEN	41
IV.	REINIGUNGSANLEITUNGEN	41
13.	REINIGUNGSHINWEISE	41
V.	WARTUNGSANLEITUNGEN	41
14.	HINWEISE FÜR DEN WARTUNGSTECHNIKER	41
15.	UMSTELLUNG AUF EINE ANDERE GASART	42
16.	INBETRIEBNAHME	42
17.	ABHILFE BEI BETRIEBSSTÖRUNGEN	42
18.	ERSATZ VON BAUTEILEN	42
19.	REINIGUNG DER INNEREN GERÄTETEILE	43
20.	HAUPTKOMPONENTEN	43
ES - INSTALACIÓN – USO MANTENIMIENTO		44
I.	ADVERTENCIAS GENERALES	44
1.	ELIMINACIÓN DEL EMBALAJE Y DEL EQUIPO	45
2.	DISPOSITIVOS DE SEGURIDAD	45
II.	INSTRUCCIONES DE INSTALACIÓN	45
3.	ADVERTENCIAS PARA EL INSTALADOR	45
4.	NORMAS Y LEYES DE REFERENCIA	46
5.	DESEMBALAJE	46
6.	EMPLAZAMIENTO	46
7.	CONEXIONES	47
8.	ADAPTACIÓN A OTRO TIPO DE GAS	47
9.	PUESTA EN SERVICIO	48
III.	INSTRUCCIONES DE USO	48
10.	ADVERTENCIAS PARA EL USUARIO	48
11.	USO DE LA FREIDORA	49
12.	INACTIVIDAD DEL EQUIPO	50
IV.	ADVERTENCIAS PARA LA LIMPIEZA	51
13.	ADVERTENCIAS PARA LA LIMPIEZA	51
V.	INSTRUCCIONES DE MANTENIMIENTO	51
14.	ADVERTENCIAS PARA EL MANTENEDOR	51
15.	ADAPTACIÓN A OTRO TIPO DE GAS	51
16.	PUESTA EN SERVICIO	51
17.	SOLUCIÓN DE PROBLEMAS	51
18.	SUSTITUCIÓN DE COMPONENTES	52
19.	LIMPIEZA DE LAS PARTES INTERNAS	53
20.	COMPONENTES PRINCIPALES	53
NL - INSTALLATIE - GEBRUIK - ONDERHOUD		54
I.	ALGEMENE MEDEDELINGEN	54
1.	VERWIJDERING VERPAKKING EN APPARATUUR	55
2.	VEILIGHEIDSRICHTINGEN	55
II.	AANWIJZINGEN VOOR DE INSTALLATIE	56
3.	MEDEDELINGEN VOOR DE INSTALLATEUR	56
4.	REFERENTIE-NORMEN EN -WETTEN	56
5.	UITPAKKEN	56
6.	PLAATSING	56
7.	AANSLUITINGEN	57
8.	AANPASSING OP EEN ANDER GASTYPE	58

9.	INBEDRIJFSTELLING	58
III.	GEBRUIKSAANWIJZINGEN	59
10.	MEDEDELINGEN VOOR DE GEBRUIKER	59
11.	GEBRUIK VAN DE FRITSEUSE	60
12.	INUTILITEITSPERIODE	61
IV.	AANWIJZINGEN VOOR DE REINIGING	61
13.	MEDEDELINGEN VOOR DE REINIGING	62
V.	ONDERHOUDSAANWIJZINGEN	62
14.	MEDEDELINGEN VOOR HET ONDERHOUDSPERSONEEL	62
15.	AANPASSING OP EEN ANDER GASTYPE	62
16.	INBEDRIJFSTELLING	62
17.	STORINGEN OPLOSSEN	62
18.	VERVANGING VAN DE COMPONENTEN	63
19.	REINIGING VAN DE INTERNE ONDERDELEN	64
20.	HOOFDCOMPONENTEN	64
VI.	SCHEMI DI INSTALLAZIONE – INSTALLATIONS PLAN - INSTALLATION DIAGRAM – SCHEMA D’INSTALLATION – ESQUEMA DE INSTALACION - INSTALLATIESCHEMA'S	65
VII.	FIGURE – ABB. – FIG. - FIGURE-FIG.-IMAGE-ABB.-CIFRAS-AFBEELDINGEN	75
VIII.	TAB1 - DATI TECNICI - TECHNICAL DATA - TECHNISCHE DATEN - CARACTERISTIQUES TECHNIQUES - DATOS TECNICOS - TECHNISCHE GEGEVENS UGELLI E REGOLAZIONI - NOZZLES AND SETTINGS - BUSES ET LES PARAMÈTRES - DUSEN UND EINSTELLUNGEN - BOQUILLAS Y LOS AJUSTES - VERSTUIVERS EN REGELINGEN	77
IX.	TAB2 - DATI TECNICI - TECHNICAL DATA - TECHNISCHE DATEN - CARACTERISTIQUES TECHNIQUES - DATOS TECNICOS - TECHNISCHE GEGEVENS CATEGORIE E PRESSIONI - CATEGORIES AND PRESSURES - CATÉGORIES ET PRESSIONS - KATEGORIEN E DRUCK - LAS CATEGORÍAS Y LAS PRESIONES - CATEGORIEËN EN DRUK	79
X.	TAB3 - DATI TECNICI - TECHNICAL DATA - TECHNISCHE DATEN - CARACTERISTIQUES TECHNIQUES - DATOS TECNICOS - TECHNISCHE GEGEVENS DATI TECNICI APPARECCHIATURE GAS - TECHNICAL DATA OF GAS APPLIANCES - CARACTÉRISTIQUES TECHNIQUES DES APPAREILS À GAZ - TECHNISCHE DATEN GASGERATE - DATOS TÉCNICOS DE LOS EQUIPOS DE GAS - TECHNISCHE GEGEVENS GASAPPARATUUR	80
XI.	TAB4 - DATI TECNICI - TECHNICAL DATA - TECHNISCHE DATEN - CARACTERISTIQUES TECHNIQUES - DATOS TECNICOS- TECHNISCHE GEGEVENS DATI TECNICI APPARECCHIATURE ELETTRICHE - DATI TECNICI A TECHNICAL DATA OF ELECTRIC APPLIANCES - CARACTÉRISTIQUES TECHNIQUES DES APPAREILS ELECTRIQUES - TECHNISCHE DATEN ELEKTROGERATE - DATOS TÉCNICOS DE LOS EQUIPOS ELÉCTRICOS - TECHNISCHE GEGEVENS ELEKTRISCHE APPARATUUR	81

I. AVVERTENZE GENERALI



LEGGERE ATTENTAMENTE QUESTO MANUALE. FORNISCE IMPORTANTI INFORMAZIONI SULLA SICUREZZA DI INSTALLAZIONE, D'USO E MANUTENZIONE DELLA APPARECCHIATURA.



IL MANCATO RISPETTO DI QUANTO SOTTO RIPIORTATO PUÒ COMPROMETTERE LA SICUREZZA DELL'APPARECCHIATURA.



IL COSTRUTTORE DELL'APPARECCHIATURA NON PUÒ ESSERE CONSIDERATO RESPONSABILE PER EVENTUALI DANNI CAUSATI DALLA INOSSERVANZA DEGLI OBBLIGHI SOTTO RIPIORTATI.



LA LINGUA ORIGINARIA IN CUI IL DOCUMENTO È STATO REDATTO È L'ITALIANO; PERTANTO IN CASO DI INCONGRUENZE O DUBBI RICHIEDERE IL DOCUMENTO ORIGINALE AL COSTRUTTORE.



GLI APPARECCHI RICHIEDONO ALCUNE PRECAUZIONI IN FASE D'INSTALLAZIONE, POSIZIONAMENTO E/O FISSAGGIO, COLLEGAMENTO ALLA RETE ELETTRICA. VEDERE LA SEZIONE "ISTRUZIONI PER L'INSTALLAZIONE".



GLI APPARECCHI RICHIEDONO ALCUNE PRECAUZIONI PER LA LORO PULIZIA. VEDERE LA SEZIONE, "ISTRUZIONI PER LA PULIZIA".



IL SIMBOLO "TENSIONE PERICOLOSA" È POSTO SUI PANNELLI CHE DANNO ACCESSO A PARTI IN TENSIONE.



QUESTA APPARECCHIATURA È DESTINATA AD ESSERE UTILIZZATA PER APPLICAZIONI COMMERCIALI, AD ESEMPIO CUCINE DI RISTORANTI, MENSE, OSPEDALI E IMPRESE COMMERCIALI, COME PANETTERIE, MACELLERIE ECC., MA NON È DESTINATA PER LA PRODUZIONE DI MASSA CONTINUA

DI CIBO.

LE PRESENTI APPARECCHIATURE SONO DESTINATE ESCLUSIVAMENTE ALLA FRITTURA DI CIBI E SONO DESTINATE ALL'USO PROFESSIONALE. OGNI ALTRO IMPIEGO È DA RITENERSI IMPROPRIO.



NON LAVARE L'APPARECCHIATURA CON GETTI D'ACQUA DIRETTI, AD ALTA PRESSIONE O CON PULITORI A VAPORE.



RIPRISTINARE IL BAGNO D'OLIO OGNI QUALVOLTA SCENDE AL DI SOTTO DEL LIVELLO MINIMO, CONTRASSEGNAO DALL'APPOSITA TACCA DI RIFERIMENTO. (PERICOLO D'INCENDIO).



SOSTITUIRE CON SUFFICIENTE FREQUENZA L'OLIO UTILIZZATO PER UNA MIGLIORE RESA DELL'APPARECCHIATURA. INOLTRE UN OLIO ECCESSIVAMENTE USATO RIDUCE LA SUA TEMPERATURA DI INFIAMMABILITÀ ED AUMENTA LA SUA TENDENZA A BOLLIRE IMPROVVISAMENTE.



FARE ATTENZIONE ALL'EFFETTO CHE POSSONO AVERE IL CIBO TROPPO UMIDO E UN CARICO TROPPO ELEVATO SULL'IMPROVVISA EBOLLIZIONE DELL'OLIO.



Conservare questo manuale in un luogo sicuro e noto, per essere consultabile per la durata di utilizzo della apparecchiatura.

Questa apparecchiatura è stata concepita per la cottura di cibi. Essa è destinata ad un uso industriale. Un uso diverso da quanto indicato è improprio.

Questa apparecchiatura non è adatta all'uso da parte di persone (inclusi i bambini) con capacità fisiche, sensoriali o mentali, ridotte o con mancanza di esperienza e conoscenza.

A meno che una persona responsabile della loro sicurezza fornisca a queste una supervisione o un'istruzione riguardo l'uso dell'apparecchiatura. Evitare di lasciare l'apparecchio incustodito in presenza di bambini ed assicurarsi che non venga da loro utilizzato o che giochino con esso.

Il personale che utilizza l'apparecchiatura va

addestrato. Sorvegliare l'apparecchiatura durante il suo funzionamento.



NON TENERE MATERIALI INFIAMMABILI IN PROSSIMITÀ DELL'APPARECCHIATURA. PERICOLO DI INCENDIO.

Installare l'apparecchiatura solo in locali sufficientemente aerati.

Una ventilazione impropria causa asfissia. Non ostruire il sistema di ventilazione dell'ambiente in cui è installata questa apparecchiatura. Non ostruire i fori di aerazione e di scarico di questa o di altre apparecchiature.

In caso di guasto o malfunzionamento della apparecchiatura, chiudere il rubinetto d'intercettazione gas e/o disinserire l'interruttore generale di alimentazione elettrica, installati a monte della stessa.

La installazione e la conversione ad altro tipo di gas dell'apparecchiatura devono essere effettuati da personale qualificato e autorizzato dal costruttore, in conformità alle normative di sicurezza in vigore e alle istruzioni di questo manuale.

La manutenzione e la conversione ad altro tipo di gas dell'apparecchiatura devono essere effettuati da personale qualificato e autorizzato dal costruttore, in conformità alle normative di sicurezza in vigore e alle istruzioni di questo manuale.

Eeguire la pulizia secondo le istruzioni del Capitolo " ISTRUZIONI PER LA PULIZIA " .

1. SMALTIMENTO IMBALLO E APPARECCHIATURA

IMBALLO

L'imballo è realizzato con materiali compatibili con l'ambiente. I componenti in materiale plastico soggetti a riciclaggio sono:

- la copertina trasparente, i sacchetti del manuale istruzioni e degli ugelli (in Polietilene - PE).
- le reggette (in Polipropilene - PP).

APPARECCHIATURA

- L'apparecchiatura è costituita per oltre il 90% del peso da materiali metallici riciclabili (acciaio inox, lamiera alluminata, rame....).
- L'apparecchiatura deve essere smaltita nel rispetto delle normative vigenti.
- Renderla inutilizzabile prima dello smaltimento.
- Non disperderla nell'ambiente.



IL SIMBOLO DEL CASSONETTO BARRATO RIPORTATO SULL'APPARECCHIATURA O SULLA SUA CONFEZIONE INDICA CHE IL PRODOTTO ALLA FINE DELLA PROPRIA VITA UTILE DEVE ESSERE RACCOLTO SEPARATAMENTE DAGLI ALTRI RIFIUTI.

LA RACCOLTA DIFFERENZIATA DELLA PRESENTE APPARECCHIATURA GIUNTA A FINE VITA È ORGANIZZATA E GESTITA DAL PRODUTTORE.

L'UTENTE CHE VORRÀ DISFARSI DELLA PRESENTE APPARECCHIATURA DOVRÀ QUINDI CONTATTARE IL PRODUTTORE E SEGUIRE IL SISTEMA CHE QUESTO HA ADOTTATO PER CONSENTIRE LA RACCOLTA SEPARATA DELL'APPARECCHIATURA GIUNTA A FINE VITA.

L'ADEGUATA RACCOLTA DIFFERENZIATA CONTRIBUISCE AD EVITARE POSSIBILI EFFETTI NEGATIVI SULL'AMBIENTE E SULLA SALUTE E FAVORISCE IL REIMPIEGO E/O RICICLO DEI MATERIALI DI CUI È COMPOSTA L'APPARECCHIATURA.

LO SMALTIMENTO ABUSIVO DEL PRODOTTO DA PARTE DEL DETENTORE COMPORTA L'APPLICAZIONE DELLE SANZIONI AMMINISTRATIVE PREVISTE DALLA NORMATIVA VIGENTE.

2. DISPOSITIVI DI SICUREZZA

TERMOSTATO DI SICUREZZA

IL COSTRUTTORE DELL'APPARECCHIATURA NON PUÒ ESSERE CONSIDERATO RESPONSABILE PER EVENTUALI DANNI CAUSATI DALLA INOSSERVANZA DEGLI OBBLIGHI SOTTO RIPORTATI.



- L'apparecchiatura è dotata di un termostato di sicurezza a ripristino manuale che interrompe il riscaldamento quando la temperatura di funzionamento supera la temperatura massima ammessa.
- Per ripristinare il funzionamento dell'apparecchiatura è necessario aprire la porta e premere il pulsante di ripristino del termostato. Questa operazione può essere effettuata solo da un tecnico qualificato e autorizzato.

II. ISTRUZIONI PER

L'INSTALLAZIONE

3. AVVERTENZE PER L'INSTALLATORE



LEGGERE ATTENTAMENTE QUESTO MANUALE. FORNISCE IMPORTANTI INFORMAZIONI SULLA SICUREZZA DI INSTALLAZIONE, D'USO E MANUTENZIONE DELLA APPARECCHIATURA.



IL MANCATO RISPETTO DI QUANTO SOTTO RIPORTATO PUÒ COMPROMETTERE LA SICUREZZA DELL'APPARECCHIATURA.



IL COSTRUTTORE DELL'APPARECCHIATURA NON PUÒ ESSERE CONSIDERATO RESPONSABILE PER EVENTUALI DANNI CAUSATI DALLA INOSSERVANZA DEGLI OBBLIGHI SOTTO RIPORTATI.

Individuare il modello della apparecchiatura. Il modello è riportato sull'imballo e sulla targa dati dell'apparecchiatura.

Installare l'apparecchiatura solo in locali sufficientemente aerati.

La installazione e la conversione ad altro tipo di gas dell'apparecchiatura devono essere effettuati da personale qualificato e autorizzato dal costruttore, in conformità alle normative di sicurezza in vigore e alle istruzioni di questo manuale.

La manutenzione e la conversione ad altro tipo di gas dell'apparecchiatura devono essere effettuati da personale qualificato e autorizzato dal costruttore, in conformità alle normative di sicurezza in vigore e alle istruzioni di questo manuale.

Non ostruire i fori di aerazione e di scarico presenti sulla apparecchiatura.

Non manomettere i componenti dell'apparecchiatura.

4. NORME E LEGGI DI RIFERIMENTO

- Installare l'apparecchiatura in conformità alle norme di sicurezza in vigore nel paese.

5. DISIMBALLO

- Controllare le condizioni dell'imballo e in caso di danni evidenti richiedere allo spedizioniere l'ispezione della merce.
- Rimuovere l'imballo.
- Rimuovere la pellicola che protegge i pannelli esterni. Rimuovere con idoneo solvente il collante

eventualmente rimasto su questi.



6. POSIZIONAMENTO

Le dimensioni di ingombro della apparecchiatura e la posizione degli allacciamenti sono riportate nello schema di installazione che si trova alla fine di questo manuale.

L'apparecchiatura può essere installata singolarmente o unita ad altre apparecchiature della stessa gamma.

L'apparecchiatura non è adatta per l'incasso. Posizionare l'apparecchiatura ad almeno 10 cm dalle pareti circostanti.

Qualora l'apparecchio debba essere posto vicino a pareti, divisori, mobili da cucina, elementi decorativi ecc., questi devono essere in materiale non combustibile.

In caso contrario, essi devono essere rivestiti con materiale termoisolante non combustibile adatto. Livellare l'apparecchiatura agendo sui piedini regolabili.

MONTAGGIO DELL'APPARECCHIATURA SU BASE, A PONTE, A SBALZO

Seguire le istruzioni fornite con il tipo di supporto utilizzato.

FISSAGGIO DELL'APPARECCHIATURA AL PAVIMENTO

Se l'apparecchiatura è installata singolarmente verificare la necessità di fissaggio al piano d'appoggio o pavimento. (TAB 5)

Fissare al pavimento l'apparecchiatura singolarmente utilizzando gli appositi piedini flangiati o staffe specifiche.

Per i modelli specifici fare riferimento alle tabelle dei dati tecnici in fondo al libretto ed alla sezione delle Figure.

UNIONE TRA APPARECCHIATURE

Smontare i pannelli comandi. (A)

Rimuovere la vite di fissaggio più vicina al cruscotto da ciascuno dei fianchi da unire. (B)

Accostare le apparecchiature e livellarle fino a far combaciare i piani di lavoro. (C)

Inserire la piastrina di collegamento (fornita) nell'alloggiamento laterale dei piani. Unire le apparecchiature avvitando le viti M5 a testa piana (fornite) sulla piastrina di collegamento. (D)

Ruotare di 180° una delle due piastrine interne alle apparecchiature da unire. (E)

Unire le apparecchiature avvitando la vite M5x40 sull'inserto opposto. (E)

SISTEMA PER LO SCARICO DEI FUMI

Realizzare lo scarico dei fumi secondo il " Tipo " della apparecchiatura. Il " Tipo " è riportato nella targa dati dell'apparecchiatura.

APPARECCHIATURA TIPO " A1 "

Posizionare la apparecchiatura tipo " A1 " sotto una cappa aspirante per assicurare l'estrazione dei fumi e dei vapori generati dalla cottura.

APPARECCHIATURA TIPO " B21 "

Posizionare la apparecchiatura tipo " B21 " sotto una cappa aspirante.

APPARECCHIATURA TIPO " B11 "

Montare sulla apparecchiatura tipo " B11 " l'idoneo camino, da richiedere al costruttore della apparecchiatura. Seguire le istruzioni di montaggio allegate al camino.

Collegare al camino un tubo di diametro 150/155 mm, resistente alla temperatura di 300°C.

Proseguire verso l'esterno o in un camino di sicura efficienza. La lunghezza del tubo non deve superare i 3 metri.

7. COLLEGAMENTI

La posizione e la dimensione degli allacciamenti sono riportate nello schema di installazione che si trova alla fine di questo manuale.

COLLEGAMENTO ALLA CONDUTTURA DEL GAS

- Verificare se l'apparecchiatura è predisposta per il tipo di gas con il quale sarà alimentata. Controllare quanto riportato sugli appositi talloncini fissati sull'imballo e sulla apparecchiatura.
- Adattare, se necessario, l'apparecchiatura al tipo di gas utilizzato. Seguire le istruzioni del successivo Paragrafo " Adattamento ad altro tipo di gas " .
- Sulle apparecchiature top è disponibile anche un allacciamento posteriore. Svitare il tappo presente e avvitarlo a tenuta sull'allacciamento anteriore.
- Installare a monte dell'apparecchiatura, in un luogo facilmente accessibile, un rubinetto di intercettazione a chiusura rapida.
- Non usare tubazioni di allacciamento di diametro inferiore a quello della connessione gas della apparecchiatura.
- Verificare, dopo l'allacciamento, la assenza di perdite nei punti di collegamento.

COLLEGAMENTO ALLA RETE ELETTRICA

Verificare se l'apparecchiatura è predisposta per funzionare alla tensione e frequenza con cui sarà

alimentata. Controllare quanto riportato nella targa dati dell'apparecchiatura e nella targa posta vicino alla morsettiera di collegamento. Installare a monte dell'apparecchiatura, in un luogo facilmente accessibile, un dispositivo di disconnessione onnipolare con distanza di apertura dei contatti che consenta la disconnessione completa nelle condizioni della categoria di sovratensione III.

Utilizzare un cavo di alimentazione flessibile con isolamento in gomma con caratteristiche non inferiori al tipo H05 RN-F.

Allacciare il cavo di alimentazione alla morsettiera come indicato nello schema elettrico fornito con la apparecchiatura.

Bloccare il cavo di alimentazione con il pressacavo. Proteggere il cavo di alimentazione esterno alla apparecchiatura con tubo metallico o in plastica rigida.

Se il cavo di alimentazione è danneggiato, esso deve essere sostituito dal costruttore o dal suo servizio assistenza tecnica o comunque da una persona con qualifica simile, in modo da prevenire ogni rischio.

IL SIMBOLO "TENSIONE PERICOLOSA" È POSTO SUI PANNELLI CHE DANNO ACCESSO A PARTI IN TENSIONE.



COLLEGAMENTO A TERRA E A NODO EQUIPOTENZIALE

Collegare l'apparecchiatura alimentata elettricamente ad una efficace presa di terra. Allacciare il conduttore di terra al morsetto con il simbolo ⊕ posto accanto alla morsettiera di arrivo linea. Collegare la struttura metallica della apparecchiatura alimentata elettricamente ad un nodo equipotenziale. Allacciare il conduttore al morsetto con il simbolo ∇ posto sulla parte esterna del pannello posteriore.

COLLEGAMENTO ALLA RETE IDRICA

- Alimentare l'apparecchiatura con acqua potabile. La pressione di alimentazione dell'acqua deve essere compresa tra 150 kPa e 300 kPa. Utilizzare un riduttore di pressione se la pressione di alimentazione è superiore a quella massima indicata.
- Installare a monte dell'apparecchiatura, in un luogo facilmente accessibile, un filtro meccanico e un rubinetto di intercettazione.
- Spurgare le tubazioni di allacciamento da eventuali scorie ferrose prima di collegare il filtro e l'apparecchiatura.
- Chiudere con un tappo a tenuta gli allacciamenti

- non collegati.
- Verificare, dopo l'allacciamento, la assenza di perdite nei punti di collegamento.

COLLEGAMENTO AGLI SCARICHI DELL'ACQUA

I condotti di scarico devono essere realizzati con materiali resistenti alla temperatura di 100 °C. Il fondo della apparecchiatura non deve essere investito dal vapore prodotto dallo scarico di acqua calda.

Prevedere un pozzetto a pavimento grigliato, con sifone, sotto il rubinettone di scarico delle Pentole e di fronte alla Brasiere.



8. ADATTAMENTO AD UN ALTRO TIPO DI GAS

Nella tabella Tab1 sono indicati:

- i gas che si possono utilizzare per il funzionamento della apparecchiatura.
- gli ugelli e le regolazioni per ciascuno dei gas che si possono utilizzare.
- Per gli ugelli, il numero indicato nella tabella Tab1 è stampigliato sul corpo dell'ugello medesimo. Per adattare l'apparecchiatura al tipo di gas con il quale sarà alimentata seguire le indicazioni della tabella TAB1 ed effettuare le operazioni sotto elencate:
 - Sostituire l'ugello del bruciatore principale (UM).
 - Posizionare l'aeratore del bruciatore principale alla distanza A.
 - Sostituire l'ugello del pilota (UP).
 - Regolare l'aria del pilota (se richiesto).
 - Sostituire l'ugello del minimo del rubinetto gas (Um).
 - Applicare sulla apparecchiatura la targhetta adesiva che indica il nuovo tipo di gas utilizzato.
 - Gli ugelli e le targhette adesive sono forniti in dotazione all'apparecchiatura.

SOSTITUZIONE DELL'UGELLO DEL BRUCIATORE PRINCIPALE E REGOLAZIONE DELL'ARIA PRIMARIA

- Aprire la porta.
- Smontare l'ugello UM e sostituirlo con quello indicato in tabella TAB1.
- Riavvitare a fondo l'ugello UM.
- Allentare la vite V e posizionare l'aeratore alla distanza A indicata in tabella TAB1.
- Riavvitare a fondo la vite V.
- Rimontare tutte le parti. Seguire, in ordine inverso, la sequenza utilizzata per il loro smontaggio.

SOSTITUZIONE DELL'UGELLO DEL BRUCIATORE PILOTA

- Aprire la porta.
- Svitare il raccordo R.
- Smontare l'ugello UP e sostituirlo con quello indicato in tabella TAB1.
- Riavvitare a fondo il raccordo R. Rimontare tutte le parti.
- Seguire, in ordine inverso, la sequenza utilizzata per il loro smontaggio.

9. MESSA IN SERVIZIO

Dopo la installazione, l'adattamento ad altro tipo di gas o interventi di manutenzione verificare il funzionamento della apparecchiatura. In presenza di malfunzionamenti consultare il successivo Paragrafo " Risoluzione malfunzionamenti " .

APPARECCHIATURA GAS

- Mettere in funzione l'apparecchiatura secondo le istruzioni e avvertenze per l'uso riportate nel Capitolo " ISTRUZIONI PER L'USO " e verificare:
- la pressione di alimentazione del gas (vedere il successivo Paragrafo).
 - la regolarità di accensione dei bruciatori e la efficacia dell'impianto di scarico dei fumi.

VERIFICA DELLA PRESSIONE DI ALIMENTAZIONE DEL GAS

- Utilizzare un manometro con risoluzione non inferiore a 0, 1 mbar.
- Smontare il pannello comandi.
- Togliere la vite di tenuta dalla presa di pressione PP e collegare il manometro.
- Effettuare la misura con l'apparecchiatura in funzione.

ATTENZIONE! SE LA PRESSIONE DI ALIMENTAZIONE DEL GAS NON RIENTRA NEI VALORI LIMITE (MIN. - MAX.) INDICATI NELLA TABELLA TAB2, INTERROMPERE IL FUNZIONAMENTO DELL'APPARECCHIATURA E CONTATTARE L'ENTE DI EROGAZIONE DEL GAS.



- Scollegare il manometro e riavvitare a fondo la vite di tenuta sulla presa di pressione.

APPARECCHIATURA ELETTRICA

- Mettere in funzione l'apparecchiatura secondo le istruzioni e avvertenze per l'uso riportate nel Capitolo " ISTRUZIONI PER L'USO " e verificare:
- i valori della corrente di ciascuna fase.
 - la regolarità di accensione delle resistenze di riscaldamento.

III. ISTRUZIONI PER L'USO

10. AVVERTENZE PER L'UTILIZZATORE



LEGGERE ATTENTAMENTE QUESTO MANUALE. FORNISCE IMPORTANTI INFORMAZIONI SULLA SICUREZZA DI INSTALLAZIONE, D'USO E MANUTENZIONE DELLA APPARECCHIATURA.



IL COSTRUTTORE DELL'APPARECCHIATURA NON PUÒ ESSERE CONSIDERATO RESPONSABILE PER EVENTUALI DANNI CAUSATI DALLA INOSSERVANZA DEGLI OBBLIGHI SOTTO RIPORTATI.

Per la assistenza rivolgersi solo a centri tecnici autorizzati dal costruttore ed esigere l'impiego di ricambi originali.

Sottoporre la apparecchiatura, almeno due volte l'anno, a manutenzione. E' consigliato di stipulare un contratto di manutenzione.

L'apparecchiatura è destinata ad un uso professionale e deve essere utilizzata da personale addestrato.

L'apparecchiatura va adibita alla cottura di cibi come indicato nelle avvertenze d'uso. Ogni altro uso è considerato improprio.

Evitare di far funzionare a vuoto, per lunghi periodi, la apparecchiatura. Effettuare il preriscaldamento immediatamente prima dell'uso. Sorvegliare l'apparecchiatura durante il suo funzionamento.

In caso di guasto o malfunzionamento della apparecchiatura, chiudere il rubinetto d'intercettazione gas e/o disinserire l'interruttore generale di alimentazione elettrica, installati a monte della stessa.

Eseguire la pulizia secondo le istruzioni del Capitolo " ISTRUZIONI PER LA PULIZIA " .



NON TENERE MATERIALI INFIAMMABILI IN PROSSIMITÀ DELL'APPARECCHIATURA. PERICOLO DI INCENDIO.

Non ostruire i fori di aerazione e di scarico presenti sulla apparecchiatura.

Non manomettere i componenti dell'apparecchiatura.

Conservare questo manuale in un luogo sicuro e noto, per essere consultabile per la durata di utilizzo della apparecchiatura.

La installazione e la manutenzione dell'apparecchiatura devono essere effettuati da personale qualificato e autorizzato dal costruttore,

in conformità alle normative di sicurezza in vigore e alle istruzioni di questo manuale.

La manutenzione e la conversione ad altro tipo di gas dell'apparecchiatura devono essere effettuati da personale qualificato e autorizzato dal costruttore, in conformità alle normative di sicurezza in vigore e alle istruzioni di questo manuale.

11. USO DELLA FRIGGITRICE

Questa apparecchiatura dovrà essere destinata solo all'uso per la quale è stata espressamente concepita; cioè per la frittura dei cibi in olio o grasso solido. Ogni altro uso è da ritenersi improprio.

I cibi particolarmente voluminosi e non sgocciolati possono provocare spruzzi d'olio caldo.

Ripristinare il bagno d'olio ogni qualvolta scende al di sotto del livello minimo, contrassegnato dall'apposita tacca di riferimento.

Prima di introdurre l'olio nella vasca assicurarsi che questa non contenga acqua.

Riempire la vasca fino a raggiungere la tacca di livello massimo presente sulla parete della vasca.

Non utilizzare l'apparecchiatura con un livello d'acqua superiore alla tacca di livello massimo.

In caso di utilizzazione di grasso solido, lo stesso dovrà essere prima sciolto a parte e poi versato nella vasca. Non lasciare a fine cottura il grasso nella vasca.

Immergere lentamente nell'olio bollente il cestello con i cibi da friggere facendo attenzione che la schiuma che si forma non trabocchi dall'orlo della vasca. Qualora ciò accadesse, sospendere l'immersione del cestello per qualche secondo.

Non attivare il riscaldamento quando non c'è olio in vasca.

Quando il riscaldamento è attivato si deve mantenere in vasca un livello d'olio uguale o superiore alla tacca di livello minimo presente sulla parete posteriore della vasca.

Ripristinare il bagno d'olio ogni qualvolta scende al di sotto del livello minimo, contrassegnato dall'apposita tacca di riferimento. (pericolo d'incendio).

Sostituire con sufficiente frequenza l'olio utilizzato per una migliore resa dell'apparecchiatura. Inoltre un olio eccessivamente usato riduce la sua temperatura di infiammabilità ed aumenta la sua tendenza a bollire improvvisamente.

L'apparecchiatura è dotata di un termostato di sicurezza a ripristino manuale che interrompe il riscaldamento quando la temperatura di funzionamento supera la temperatura massima

ammessa.

Rispettare il limite massimo di carico di cibo indicato in tabella dati tecnici.

RIEMPIMENTO E SVUOTAMENTO DELLA VASCA

Riempimento

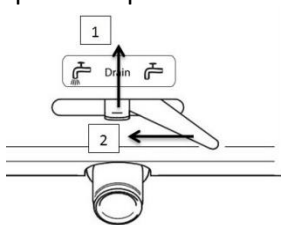
- Ruotare in senso antiorario la impugnatura della valvola di scarico. Lo scarico è completamente chiuso solo quando la impugnatura è in posizione orizzontale.
- Riempire la vasca fino a raggiungere un livello d'olio uguale o superiore alla tacca di livello minimo (quella inferiore) presente sulla parete posteriore della vasca.

Svuotamento

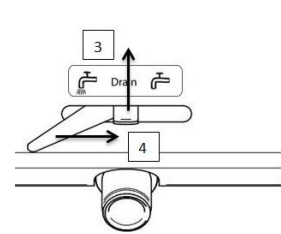
- Spegner i bruciatori.
- Lo svuotamento della vasca deve essere fatto quando l'olio è freddo.
- Il recipiente nel quale scaricare il contenuto della vasca deve essere adatto a contenere cibi a temperatura elevata.
- Ruotare in senso orario la impugnatura della valvola. Lo scarico è completamente aperto quando la impugnatura è in posizione verticale. Se necessario svuotare il recipiente in più volte.

Svuotamento (FRE10X-T)

- Ruotare la manopola del termostato in posizione "0".
- La lampada spia gialla si spegne.
- Lo svuotamento della vasca deve essere fatto quando l'olio è freddo.
- Il recipiente nel quale scaricare il contenuto della vasca deve essere adatto a contenere cibi a temperatura elevata.
- Spingere verso l'alto il fermo di sicurezza (1), quindi spostare verso sinistra la leva di scarico (2). Lo scarico è completamente aperto quando la leva è tutta spostata verso sinistra. Se necessario svuotare il recipiente in più volte.



- Finita l'operazione di svuotamento del recipiente, spingere il fermo di sicurezza verso l'alto (3), quindi spostare verso destra la leva di scarico (4). Lo scarico è completamente chiuso quando la leva è tutta spostata verso destra.



FRIGGITRICI GAS EXTREME

ACCENSIONE E SPEGNIMENTO BRUCIATORI

La manopola di comando della valvola gas ha le seguenti posizioni di utilizzo:



SPENTO



ACCENSIONE PILOTA



FIAMMA MASSIMA

La manopola di comando del regolatore di energia ha le seguenti posizioni di utilizzo:

0

SPENTO

100

180

TEMPERATURE DI COTTURA

ACCENSIONE PILOTA

- Ruotare la manopola nella posizione corrispondente alla temperatura di cottura prescelta.
- Premere e ruotare la manopola in posizione "accensione pilota".
- Premere a fondo la manopola per attivare l'accenditore elettronico e accendere il pilota.
- Mantenere premuta la manopola per circa 20 secondi poi rilasciarla. Se il pilota si spegne ripetere l'operazione.
- il pilota può essere osservato aprendo la porta.
- L'accensione del pilota può essere fatta avvicinandogli una fiammella.

ACCENSIONE DEL BRUCIATORE PRINCIPALE

- Ruotare la manopola nella posizione corrispondente alla temperatura di cottura prescelta.

SPEGNIMENTO

- Per spegnere il bruciatore principale ruotare la manopola in posizione " accensione pilota " .
- Per spegnere il pilota premere e ruotare la manopola in posizione " spento " .
- Ruotare la manopola del regolatore di energia in posizione " 0 "

FRIGGITRICI ELETTRICHE

La manopola di comando del regolatore di energia ha le seguenti posizioni di utilizzo:

0 **SPENTO**

100 180 **TEMPERATURE DI COTTURA**

ACCENSIONE

- Ruotare la manopola del termostato nella posizione corrispondente alla temperatura di cottura prescelta.
- La lampada spia gialla si accende.
- Lo spegnimento della lampada spia gialla indica il raggiungimento delle temperatura prescelta.

SPEGNIMENTO

- Ruotare la manopola del termostato in posizione " 0 " .
- La lampada spia gialla si spegne.

12. PERIODI DI INUTILIZZO

Prima di un previsto periodo di inutilizzo della apparecchiatura procedere come segue:

- Eseguire una accurata pulizia della apparecchiatura.
- Passare su tutte le superfici in acciaio inox un panno appena imbevuto di olio di vaselina in modo da stendere un velo protettivo.
- Chiudere rubinetti o interruttori generali a monte delle apparecchiature.
- Lasciare aperti i coperchi delle pentole.

Dopo un prolungato periodo di inutilizzo dell'apparecchiatura procedere come segue:

- Sottoporre l'apparecchiatura a controllo prima di riutilizzarla.
- Far funzionare le apparecchiature elettriche alla minima temperatura per almeno 60 minuti.

IV. ISTRUZIONI PER LA PULIZIA

13. AVVERTENZE PER LA PULIZIA



LEGGERE ATTENTAMENTE QUESTO MANUALE. FORNISCE IMPORTANTI INFORMAZIONI SULLA SICUREZZA DI INSTALLAZIONE, D'USO E MANUTENZIONE DELLA APPARECCHIATURA.

IL COSTRUTTORE DELL'APPARECCHIATURA NON PUÒ ESSERE CONSIDERATO RESPONSABILE PER EVENTUALI DANNI CAUSATI DALLA INOSSERVANZA DEGLI OBBLIGHI SOTTO RIPORTATI.



STACCARE L'ALIMENTAZIONE ELETTRICA DELL'APPARECCHIATURA, SE PRESENTE, PRIMA DI ESEGUIRE QUALUNQUE OPERAZIONE.



- Pulire quotidianamente le superfici esterne satinata in acciaio inossidabile, la superficie delle vasche di cottura, la superficie delle piastre di cottura.
- Far eseguire ad un tecnico autorizzato, almeno due volte l'anno, la pulizia delle parti interne dell'apparecchiatura.
- Non usare prodotti corrosivi per pulire il pavimento sotto l'apparecchiatura.
- Non lavare l'apparecchiatura con getti d'acqua diretti o ad alta pressione.

SUPERFICI SATINATE IN ACCIAIO INOSSIDABILE

- Pulire le superfici con un panno o spugna utilizzando acqua e comuni detersivi non abrasivi. Passare il panno nel verso della satinatura. Risciacquare spesso e asciugare poi accuratamente.
- Non usare pagliette o altri oggetti in ferro.
- Non usare prodotti chimici contenenti cloro.
- Non usare oggetti appuntiti che possono incidere e rovinare le superfici.

VASCHE DI COTTURA

- Pulire le vasche portando l'acqua in ebollizione, con la eventuale aggiunta di prodotti sgrassanti.
- Rimuovere eventuali depositi di calcare utilizzando prodotti appropriati.

v. ISTRUZIONI PER LA MANUTENZIONE

14. AVVERTENZE PER IL MANUTENTORE



IL COSTRUTTORE DELL'APPARECCHIATURA NON PUÒ ESSERE CONSIDERATO RESPONSABILE PER EVENTUALI DANNI CAUSATI DALLA INOSSERVANZA DEGLI OBBLIGHI SOTTO RIPORTATI.

Individuare il modello della apparecchiatura. Il modello è riportato sull'imballo e sulla targa dati dell'apparecchiatura.

Installare l'apparecchiatura solo in locali sufficientemente aerati.

Non ostruire i fori di aerazione e di scarico presenti sulla apparecchiatura.

Non manomettere i componenti dell'apparecchiatura.

La manutenzione e la conversione ad altro tipo di gas dell'apparecchiatura devono essere effettuati da personale qualificato e autorizzato dal costruttore, in conformità alle normative di sicurezza in vigore e alle istruzioni di questo manuale.

15. ADATTAMENTO AD UN ALTRO TIPO DI GAS

Vedere il Capitolo " Istruzioni per l'installazione " .

16. MESSA IN SERVIZIO

Vedere il Capitolo " Istruzioni per l'installazione " .

17. RISOLUZIONE MALFUNZIONAMENTI

FRIGGITRICI GAS

IL BRUCIATORE PILOTA NON SI ACCENDE.

Possibili cause:

- La Pressione di alimentazione gas è insufficiente.
- La condotta o l'ugello sono ostruiti.
- Il rubinetto gas o la valvola gas è guasta.
- La candelina di accensione è mal collegata o guasta.
- L'accenditore o il cavo della candelina sono guasti.
- Il termostato di sicurezza è guasto.

IL BRUCIATORE PILOTA NON RIMANE ACCESO O SI SPESGNE DURANTE L'USO.

Possibili cause:

- La Pressione di alimentazione gas è insufficiente.
- Il rubinetto gas o la valvola gas è guasta.
- La termocoppia è guasta o è insufficientemente riscaldata.
- La termocoppia è mal collegata al rubinetto o alla valvola gas.
- La manopola del rubinetto gas e/o valvola gas, non viene sufficientemente premuta.
- Il termostato di sicurezza è guasto.

IL BRUCIATORE PRINCIPALE NON SI ACCENDE (ANCHE SE IL PILOTA È ACCESO).

Possibili cause:

- La Pressione di alimentazione gas è insufficiente.
- La condotta o l'ugello sono ostruiti.
- Il rubinetto gas o la valvola gas è guasta.
- Il bruciatore è guasto (fori uscita gas intasati).

NON SI REGOLA IL RISCALDAMENTO.

Possibili cause:

- Il rubinetto gas o la valvola gas è guasta.
- Il termostato di regolazione della temperatura è guasto.

FRIGGITRICI ELETTRICHE

L'APPARECCHIATURA NON RISCALDA.

Possibili cause:

- Il termostato di regolazione della temperatura è guasto.
- Le resistenze sono guaste.
- Il termostato di sicurezza è intervenuto.

NON SI REGOLA IL RISCALDAMENTO.

Possibili cause:

- Il termostato di regolazione della temperatura è guasto.

18. SOSTITUZIONE DEI COMPONENTI

AVVERTENZE PER LA SOSTITUZIONE DEI COMPONENTI



CHIUDERE IL RUBINETTO D'INTERCETTAZIONE GAS E/O DISINSERIRE L'INTERRUTTORE GENERALE DI ALIMENTAZIONE ELETTRICA, INSTALLATI A MONTE DELLA STESSA.



VERIFICARE, DOPO LA SOSTITUZIONE DI UN

COMPONENTE DEL CIRCUITO GAS, LA ASSENZA DI PERDITE NEI SUOI PUNTI DI COLLEGAMENTO AL CIRCUITO STESSO.

STACCARE L'ALIMENTAZIONE ELETTRICA DELL'APPARECCHIATURA, SE PRESENTE, PRIMA DI ESEGUIRE QUALUNQUE OPERAZIONE.



VERIFICARE, DOPO LA SOSTITUZIONE DI UN COMPONENTE DEL CIRCUITO ELETTRICO, IL SUO CORRETTO COLLEGAMENTO AL CABLAGGIO.



FRIGGITRICI GAS

SOSTITUZIONE DELLA VALVOLA GAS E DEL TERMOSTATO DI SICUREZZA.

- Aprire la porta.
- Svuotare completamente la vasca.
- Smontare il pannello comandi.
- Svitare il dado di bloccaggio posto all'esterno della vasca.
- Smontare e sostituire il componente.
- Sostituire l'OR di tenuta sonda/bulbo nella vasca.
- Rimontare tutte le parti. Seguire, in ordine inverso, la sequenza utilizzata per il loro smontaggio.
- Allentare la vite V.
- Smontare l'ugello UM (assiemato con l'aeratore Z) e sostituirlo con quello indicato in tabella TAB1.
- Riavvitare a fondo l'ugello UM (assiemato con l'aeratore Z).
- Posizionare l'aeratore Z alla distanza A indicata in Tabella TAB1.
- Riavvitare a fondo la vite V.
- Rimontare tutte le parti. Seguire, in ordine inverso, la sequenza utilizzata per il loro smontaggio.
- Aprire la porta.
- Smontare il pannello comandi.
- Smontare e sostituire il componente.
- Rimontare tutte le parti. Seguire, in ordine inverso, la sequenza utilizzata per il loro smontaggio.

FRIGGITRICI ELETTRICHE

SOSTITUZIONE DELLA RESISTENZA E DELLA LAMPADA SPIA.

- Smontare il pannello comandi.
- Smontare e sostituire il componente.

SOSTITUZIONE DEL TERMOSTATO DI LAVORO E DEL TERMOSTATO DI SICUREZZA.

- Svuotare completamente la vasca.
- Aprire la porta.
- Smontare il pannello comandi.
- Svitare il dado di bloccaggio posto sulla flangia

resistenza.

Smontare e sostituire il componente.

Sostituire l'OR di tenuta sonda/bulbo nella vasca.

Rimontare tutte le parti. Seguire, in ordine inverso, la sequenza utilizzata per il loro smontaggio.

19. PULIZIA DELLE PARTI INTERNE

Controllare le condizioni delle parti interne all'apparecchiatura.

Rimuovere eventuali depositi di sporcizia.

Controllare e pulire il sistema di scarico dei fumi.

20. COMPONENTI PRINCIPALI

FRIGGITRICI GAS EXTREME

- Valvola gas
- Bruciatore principale
- bruciatore pilota
- Termocoppia
- Candelina accensione
- Accenditore piezoelettrico
- Termostato di sicurezza

FRIGGITRICI ELETTRICHE

- Termostato di sicurezza
- Termostato di lavoro
- Resistenza

UK - INSTALLATION – USE - MAINTENANCE

I. GENERAL PRESCRIPTIONS



READ THIS MANUAL CAREFULLY. IT PROVIDES IMPORTANT INFORMATION FOR SAFE INSTALLATION, USE AND MAINTENANCE OF THE APPLIANCE.



FAILURE TO COMPLY WITH WHAT IS PRESENTED BELOW MAY COMPROMISE THE SAFETY OF THE EQUIPMENT.



THE MANUFACTURER WILL NOT BE LIABLE FOR ANY DAMAGE OR INJURY RESULTING FROM FAILURE TO OBSERVING THE FOLLOWING RULES.



TRANSLATION OF THE ORIGINAL INSTRUCTIONS.



APPLIANCES NEED PRECAUTIONS FOR INSTALLATION, PLACING AND/OR FIXATION AND CONNECTION TO THE MAINS. SEE SECTION "INSTALLATION INSTRUCTIONS".



THE APPLIANCES NEED PRECAUTIONS FOR CLEANING. SEE THE SECTION "INSTRUCTION FOR CLEANING".



THE SYMBOL " HIGH VOLTAGE" IS PLACED ON A PANEL THAT GIVES ACCESS TO A PART WITH HIGH VOLTAGE.



THIS EQUIPMENT IS DESIGNED FOR COMMERCIAL SETTINGS, FOR EXAMPLE RESTAURANT KITCHENS, CANTEENS, HOSPITALS OR COMMERCIAL ENTERPRISES SUCH AS BAKERIES, BUTCHERIES ECT. BUT IT IS NOT DESIGN FOR MASS PRODUCTION OF FOOD.



THESE PIECES OF EQUIPMENT ARE DESIGNED FOR FOOD FRYING AND FOR PROFESSIONAL USE. OTHER USES ARE NOT APPROPRIATE.



DO NOT CLEAN THE EQUIPMENT WITH DIRECTS WATER JETS, HIGH PRESSURE OR STEAM CLEANER.



RESTORE THE OIL BATH WHENEVER IT FALLS BELOW THE MIN. LEVEL, MARKED BY THE SPECIAL REFERENCE NOTCH. (DANGER OF FIRE).



FOR BETTER PERFORMANCE OF THE APPLIANCE, REGULARLY CHANGE THE OIL USED. OVERUSING AN OIL REDUCES ITS FLASHPOINT AND INCREASES ITS TENDENCY TO BOIL SUDDENLY.



MIND THE EFFECTS THAT MOIST FOOD OR THE BIG QUANTITY OF FOOD MIGHT HAVE ON THE SUDDEN BOILING OF OIL.

Keep this manual in a safe place, known to all users, so that it can be consulted throughout the working life of the appliance.

This equipment is designed for cooking food. It is intended for industrial use. Any other use is to be considered improper

This appliance is not intended for use by people (including children) with limited physical, sensory or mental abilities or without experience and knowledge of it.

Unless they are supervised or instructed in its use by a person responsible for their safety.

Do not leave de appliance unattended in presence of children and ensure that the latter do not have acces to the appliance.

The appliance must be used by trained personnel. Do not leave the appliance unattended when operating.



DO NOT STORE " AMMABLE MATERIALS IN CLOSE PROXIMITY TO THE APPLIANCE. FIRE HAZARD.

The appliance must be installed in a well-ventilated room.

Inadequate ventilation causes asphyxia. Do not obstruct the ventilation system of the place where the

appliance is installed. Do not obstruct the vents or ducts of this or other appliances.

In the event of an appliance fault or malfunction, shut the gas shut-off valve and/or switch the appliance off at the main switch installed upline.

Installation and conversion to a different type of gas must be carried out by qualified technicians authorized by the manufacturer, in compliance with current safety standards and the instructions in this manual.

Appliance maintenance and conversion to a different type of gas must be carried out by qualified technicians authorized by the manufacturer, in compliance with current safety standards and the instructions in this manual.

Clean the appliance following the instructions given in Chapter " INSTRUCTIONS FOR CLEANING".

1. DISPOSAL OF PACKING AND OF THE APPLIANCE

PACKING

The packing is made using environmentally friendly materials. The plastic recyclable components are:

- the transparent cover, the bags containing the instructions manual and nozzles (made of Polyethylene - PE).
- the straps (in Polypropylene - PP).

APPLIANCE

- The appliance is manufactured 90% from recyclable metals (stainless steel, aluminium sheet, copper...).
- The appliance must be scrapped in compliance with current regulations governing such disposal.
- Make the appliance unusable before scrapping.
- It must be disposed of properly.



THE SYMBOL SHOWING A CROSSED-OUT WASTE CONTAINER ON THE UNIT OR PACKAGE INDICATES THAT, AT THE END OF ITS LIFE CYCLE, THE PRODUCT MUST BE COLLECTED SEPARATE FROM OTHER WASTE.

SEPARATE COLLECTION OF THIS UNIT AT THE END OF ITS LIFE CYCLE IS MANAGED BY THE MANUFACTURER.

THE USER WHO INTENDS TO GET RID OF THIS EQUIPMENT SHALL CONTACT THE PRODUCER AND FOLLOW THE SYSTEM THAT THE LATTER HAS USED IN ORDER TO COLLECT THE EQUIPMENT SEPARATELY AT THE END OF ITS LIFE.

PROPER SEPARATE COLLECTION HELPS PREVENT POSSIBLE NEGATIVE IMPACTS ON THE ENVIRONMENT AND HEALTH, AND FAVOURS THE REUSE AND/OR RECYCLING OF THE UNIT'S MATERIALS.

THE UNAUTHORIZED DISPOSAL OF THE PRODUCT BY THE HOLDER IMPLIES APPLYING ADMINISTRATIVE PENALTIES PROVIDED BY THE REGULATIONS IN FORCE.

2. SAFETY DEVICES

SAFETY THERMOSTAT



THE MANUFACTURER WILL NOT BE LIABLE FOR ANY DAMAGE OR INJURY RESULTING FROM FAILURE TO OBSERVING THE FOLLOWING RULES.

- The appliance is equipped with a manual reset safety thermostat that interrupts heating when the operating temperature exceeds the maximum permitted value.
- To restore appliance operation, open the door and press the thermostat reset button. This procedure must only be carried out by a qualified, authorized technician.

II. INSTRUCTIONS FOR INSTALLATION

3. REMINDERS FOR THE INSTALLER



READ THIS MANUAL CAREFULLY. IT PROVIDES IMPORTANT INFORMATION FOR SAFE INSTALLATION, USE AND MAINTENANCE OF THE APPLIANCE.



FAILURE TO COMPLY WITH WHAT IS PRESENTED BELOW MAY COMPROMISE THE SAFETY OF THE EQUIPMENT.



THE MANUFACTURER WILL NOT BE LIABLE FOR ANY DAMAGE OR INJURY RESULTING FROM FAILURE TO OBSERVING THE FOLLOWING RULES.

Identify the specific appliance model. The model number is detailed on the packing and on the appliance dataplate.

The appliance must be installed in a well-ventilated room.

Installation and conversion to a different type of gas must be carried out by qualified technicians authorized by the manufacturer, in compliance with current safety standards and the instructions in this manual.

Appliance maintenance and conversion to a different type of gas must be carried out by qualified technicians authorized by the manufacturer, in compliance with current safety standards and the instructions in this manual.

Do not obstruct any air vents or drains present on the appliance.

Do not tamper with appliance components.

4. REFERENCE STANDARDS AND LAWS

- Install the appliance in accordance with the safety standards in force in the country.

5. UNPACKING

- Check the state of the packing and in the event of damage, ask the delivery person to inspect the goods.
- Remove the packing.
- Remove the protective film from the outer panels. Use a suitable solvent to remove any residual adhesive from the panels.



6. POSITIONING

The overall dimensions of the appliance and the position of connections are given on the installation diagram at the end of this manual.

The appliance can be installed singly or in combination with other appliances in the same product range.

The appliance is not suitable for integrated installation.

Position the appliance at least 10 cm from adjacent walls.

If the appliance is to be placed near walls, dividers, kitchen furniture, decorative elements etc. this must be made of non-combustible materials

Otherwise, they must be covered with suitable non-combustible heat insulating materials.

Level the appliance by means of the height-adjustable feet

APPLIANCE ASSEMBLY WITH BASE, BRIDGE AND CANTILEVER SOLUTIONS

Follow the instructions provided with the type of

support utilized.

FIXING THE APPLIANCE TO THE FLOOR

If the appliance is installed alone, check if it needs to be fixed to a top or to the floor. (TAB 5)

Secure the appliance to the floor one by one using the adjustable feet, flanged or specific bracket

For single models refer to the technical data tables at the bottom of this manual and to the Illustration section.

JOINING APPLIANCES TOGETHER IN LINE

Remove the control panels. (A)

Remove the fixing screw nearest the panel from each of the sides to be joined. (B)

Place the appliances side by side and adjust the tops to the same height. (C)

Insert the (supplied) connector plate in the seat provided on the side of the top. Join the appliances by screwing down the connector plate using the flat-headed M5 screws (supplied). (D)

Turn one of the two internal tabs of the appliances to be joined by 180°. (E)

Join the appliances by screwing the M5x40 screw on the opposite insert. (E)

FUMES EXHAUST SYSTEM

Create a fumes exhaust system based on the "Type" of appliance. The "Type" is stated on the appliance dataplate.

" A1 " TYPE APPLIANCE

Position the "A1" type appliance below an extractor hood to ensure smoke and fumes generated by cooking are removed.

" B21 " TYPE APPLIANCE

Position the "B21" type appliance below an extractor hood.

" B11 " TYPE APPLIANCE

Fit the "B11" type appliance with a suitable flue, available from the appliance manufacturer. Follow the assembly instructions provided with the flue.

Connect the flue to a 150/155 mm diameter hose, heat resistant to 300°C.

Vent to the outside or into an efficient flue. The hose length must not exceed 3 metres.

7. CONNECTIONS

The position and dimensions of connections are given in the installation diagram at the end of this manual.

CONNECTION TO THE GAS SUPPLY

- Check that the appliance is designed to operate with the type of gas supply present on site. Check the information given on the decals on the packing and appliance.
- Convert the appliance to the local gas type, if necessary. Follow the instructions at the next paragraph "Conversion to a different type of gas".
- On top appliances a rear connection is also available. Remove the plug present and screw it tightly onto the front connector.
- A rapid-action gas shut-off valve must be fitted upstream of the appliance in an easily accessible position.
- Do not use connection pipes having a diameter smaller than that of the appliance's gas connector.
- Once the appliance has been installed, check for gas leaks at the connection points.

ELECTRICAL CONNECTIONS

Check if the appliance is designed to operate at the voltage and frequency of the power supply present on site. Check the details given on the appliance dataplate and plaque near the terminal board. Install upstream of the equipment in an easily accessible place, an all-pole disconnecting device with a contact gap of allowing full disconnection under the conditions of overvoltage category III.

A flexible rubber cable with insulation specifications not lower than type H05 RN-F must be used for connection.

Connect the power supply cable to the terminal board as shown in the wiring diagram supplied with the appliance.

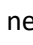

Secure the power supply cable with the cable clamp. Protect the power supply cable on the outside of the appliance with a rigid plastic or metal pipe.

If the power supply cable is damaged, it must be replaced by the manufacturer or his service centre or by a person with similar qualifications to prevent any risk.



THE SYMBOL " HIGH VOLTAGE" IS PLACED ON A PANEL THAT GIVES ACCESS TO A PART WITH HIGH VOLTAGE.

PROTECTIVE EARTH AND EARTH BONDING CONNECTIONS

Connect the appliance to an efficient ground circuit. Connect the earth conductor to the terminal with the symbol  next to the main terminal board. Connect the metal structure of the appliance to the equipotential node. Connect the conductor to the terminal with the symbol  placed on the outside of the rear panel.

CONNECTION TO THE WATER SUPPLY

- The appliance must be connected to a potable water supply. The water inlet pressure must be between 150 kPa and 300 kPa. Use a pressure reducer if the inlet pressure is above the maximum permitted level.
- Install a mechanical filter and a shut-off valve upstream of the appliance in an easily accessible point.
- Make sure the water circuit is free of ferrous particles before connecting the filter and the appliance.
- Seal any unused connectors with a plug.
- Once the appliance has been installed, check for gas leaks at the connection points.

CONNECTION TO THE WATER DRAIN

The water drainage system must be made using materials resistant to temperatures of 100 °C. The bottom of the appliance must not be subjected to steam produced by drainage of hot water. Install a siphoned floor drain with grating below the water drain cock of Boiling pans and in front of Bratt pans.

8. CONVERSION TO ANOTHER TYPE OF GAS



Table Tab1 specifies:

- which gas can be used for the appliance.
- the nozzles and settings for each gas that can be used.
- For nozzles, the number indicated in table TAB1 is also stamped on the body of nozzles. To convert the appliance to the local gas type, follow the instructions given in TAB1 and carry out the steps below:
 - Replace the main burner nozzle (UM).
 - Adjust the main burner's air regulator to distance A.
 - Replace the pilot burner nozzle (UP).
 - Adjust the pilot burner air " ow (if necessary).
 - Replace the gas valve minimum nozzle (Um).
 - Affix the adhesive tab indicating the new type of gas used.
- The nozzles and adhesive tabs are supplied with the appliance.

REPLACING THE NOZZLE AND THE MAIN BURNER PRIMARY AIR REGULATION

- Open the door.
- Remove nozzle UM and replace it with the one indicated in table TAB1.
- Retighten nozzle UM.
- Slacken screw V and position the air regulator at

distance A as indicated in table TAB1.

- Retighten screw V fully.
- Reassemble all parts. For assembly, proceed in reverse order.

REPLACING THE PILOT BURNER NOZZLE

- Open the door.
- Undo connector R.
- Remove nozzle UP and replace it with the one indicated in table TAB1.
- Retighten connector R. Reassemble all parts.
- Following, in reverse order, the sequence used for their removal.

9. COMMISSIONING

Following installation, conversion to a different type of gas or any maintenance operations, check appliance operation. In the event of any malfunction, consult the next Paragraph " Troubleshooting " .

GAS APPLIANCES

Switch on the appliance as directed in the instructions and reminders for use given in Chapter " INSTRUCTIONS FOR USE " and check:

- the gas supply pressure (see next Paragraph).
- the correct ignition of the burners and the effectiveness of the fumes removal system.

CHECKING THE GAS SUPPLY PRESSURE

- To measure the gas supply pressure use a manometer with a minimum definition of 0,1 mbar.
- Remove the control panel.
- Remove the screw from on pressure test point PP and connect the manometer to the test point.
- Make the measurement with the appliance in operation.



IMPORTANT! IF THE GAS SUPPLY PRESSURE IS NOT WITHIN THE LIMITS (MIN. - MAX) INDICATED IN TABLE TAB2, CEASE OPERATION OF THE APPLIANCE AND CONTACT THE GAS UTILITY COMPANY.

- Disconnect the manometer and retighten the retaining screw on the pressure connection.

ELECTRIC EQUIPMENT

Switch on the appliance as directed in the instructions and reminders for use given in Chapter " INSTRUCTIONS FOR USE " and check:

- the current values of each phase.
- the correct operation of the heating elements.

III. INSTRUCTIONS FOR USE

10. REMINDERS FOR THE USER



READ THIS MANUAL CAREFULLY. IT PROVIDES IMPORTANT INFORMATION FOR SAFE INSTALLATION, USE AND MAINTENANCE OF THE APPLIANCE.

THE MANUFACTURER WILL NOT BE LIABLE FOR ANY DAMAGE OR INJURY RESULTING FROM FAILURE TO OBSERVING THE FOLLOWING RULES.



For after-sales service, contact technical assistance centres authorized by the manufacturer and demand the use of original spare parts.

Have the appliance serviced at least twice a year. The manufacturer recommends taking out a service contract.

The appliance is designed for professional use and must be operated by trained personnel.

The appliance is to be used for cooking food as specified in the prescriptions for use. Any other use is considered to be improper.

Do not allow the appliance to operate empty for prolonged periods. Only pre-heat the oven just before use.

Do not leave the appliance unattended while in operation.

In the event of an appliance fault or malfunction, shut the gas shut-off valve and/or switch the appliance off at the main switch installed upline.

Clean the appliance following the instructions given in Chapter " INSTRUCTIONS FOR CLEANING " .



DO NOT STORE " AMMABLE MATERIALS IN CLOSE PROXIMITY TO THE APPLIANCE. FIRE HAZARD.

Do not obstruct any air vents or drains present on the appliance.

Do not tamper with appliance components.

Keep this manual in a safe place, known to all users, so that it can be consulted throughout the working life of the appliance.

Installation and appliance maintenance must be carried out by qualified technicians authorized by the manufacturer, in compliance with current safety standards and the instructions in this manual.

Appliance maintenance and conversion to a different type of gas must be carried out by qualified technicians authorized by the manufacturer, in compliance with current safety standards and the

instructions in this manual.

11. FRYER USE

This appliance must only be used for its expressly designed purpose; i. e. for frying foods in oil or solid fat. Any other use is to be considered improper.

Particularly voluminous and non-drained foods can cause splattering of hot oil.

Restore the oil bath whenever it falls below the min. level, marked by the special reference notch.

Before introducing oil in the tank, make sure it does not contain water.

Fill the well until the water is level with the maximum level indicated on the wall of the well. Do not use the appliance with the water level above the maximum indicated level.

When using solid fat, melt it separately then pour it in the tank. Do not leave fat in the tank at the end of cooking.

Place the basket with food to be cooked, slowly in the boiling oil, making sure that the froth formed does not spill over the edge of the tank. If this occurs, stop dipping the basket for a few seconds.

Do not activate the heating system when there is no oil or fat in the well.

While the fryer is on, the oil level must be maintained in correspondence with or above the minimum level mark indicated on the rear wall of the well.

Restore the oil bath whenever it falls below the min. level, marked by the special reference notch. (danger of fire).

For better performance of the appliance, regularly change the oil used. Overusing an oil reduces its flashpoint and increases its tendency to boil suddenly.

The appliance is equipped with a manual reset safety thermostat that interrupts heating when the operating temperature exceeds the maximum permitted value.

Do not exceed the maximum limit of food load indicated on the technical data plate.

FILLING AND EMPTYING OF THE TANK

Filling

- Turn handle of the drain valve anticlockwise. The drain is completely closed only when the handle is in the horizontal position.
- Fill the well until the oil is level with or above the minimum level mark (lower mark) on the rear wall of the well.

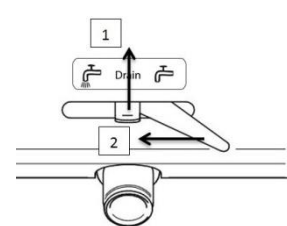
Emptying

- Switch the burners off.
- Emptying the tanks should be done at cold oil.

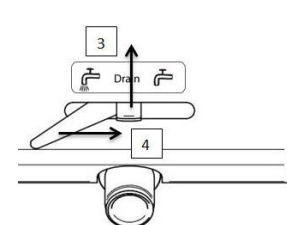
- The container where hot foods are emptied must be large enough and of heat resistant material.
- Turn the handle of the drain valve clockwise. The drain is completely open when the handle is in the vertical position. If you need to empty the container several times.

Emptying (FRE10X-T)

- Turn the thermostat knob to position " 0 " .
- The yellow indicator light switches off.
- Emptying the tanks should be done at cold oil.
- The container where hot foods are emptied must be large enough and of heat resistant material.
- Push upwards safety catch (1), then shift on the left the drain lever (2). The drain hole will be completely open when the lever will be completely moved to left. If necessary discharge the tank many times.



- Once the fryer tank discharge process will be over, push the safety catch upward (3), then shift to right position the drain lever(4). The drain lever will be completely closed when the lever will be completely moved to right.



GAS FRYERS EXTREME

BURNER IGNITION AND EXTINCTION

The gas valve control knob has the following positions:



OFF



PILOT IGNITION



MAX. FLAME

The energy regulator control knob has the following positions:

0 **OFF**
100 180 **COOKING TEMPERATURES**

PILOT IGNITION

- Turn the knob to the chosen temperature setting for cooking.
- Press and turn knob to "pilot on".
- Press the knob fully down to activate the electronic ignition and light the pilot burner.
- Hold the knob down for about 20 seconds before releasing it. If the pilot flame goes out, repeat the operation.
- The pilot flame can be seen by opening the door.
- The pilot light can be lit by bringing an open flame up to the nozzle.

MAIN BURNER IGNITION

- Turn the knob to the chosen temperature setting for cooking.

TURNING OFF

- To switch the main burner off, turn the knob to position " pilot on " .
- To switch off the pilot flame, press and turn the knob to position " Off " .
- Turn the energy regulator knob to position " 0 "

ELECTRIC FRYERS

The energy regulator control knob has the following positions:

0 **OFF**
100 180 **COOKING TEMPERATURES**

SWITCHING ON

- Turn the thermostat knob to the chosen temperature setting for cooking.
- The yellow indicator light switches on.
- The yellow indicator light switches off when the oven reaches the set temperature.

TURNING OFF

- Turn the thermostat knob to position " 0 " .
- The yellow indicator light switches off.

12. PROLONGED DISUSE

Before any prolonged disuse of the appliance, proceed as follows:

- Clean the appliance thoroughly.
- Rub stainless steel surfaces with a cloth soaked in vaseline oil to create a protective film.
- Close cocks or main switches ahead of the appliances.
- Leave pot lids open.

Following prolonged disuse, proceed as follows:

- Inspect the appliance thoroughly before using it again.
- Allow electric appliances to operate at the lowest temperature for at least 60 minutes.

IV. INSTRUCTIONS FOR CLEANING

13. REMINDERS FOR CLEANING



READ THIS MANUAL CAREFULLY. IT PROVIDES IMPORTANT INFORMATION FOR SAFE INSTALLATION, USE AND MAINTENANCE OF THE APPLIANCE.



THE MANUFACTURER WILL NOT BE LIABLE FOR ANY DAMAGE OR INJURY RESULTING FROM FAILURE TO OBSERVING THE FOLLOWING RULES.



DISCONNECT THE APPLIANCE ELECTRIC SUPPLY, IF PRESENT, BEFORE CARRYING OUT ANY OPERATION.

- Clean the satin finish stainless steel exterior surfaces, the cooking wells and the surface of the hotplates every day.
- At least twice a year, have an authorized technician clean the internal parts of the appliance.
- Do not use corrosive products to clean the floor beneath the appliance.
- Do not use direct or high pressure water jets to clean the appliance.

SATIN FINISH STAINLESS STEEL SURFACES

- Clean the surfaces with a cloth or sponge using water and proprietary non-abrasive detergents. Follow the direction of the satin finish lines. Rinse repeatedly

and dry thoroughly.

- Do not use pan scourers or other iron items.
- Do not use chemical products containing chlorine.
- Do not use sharp objects which might scratch and damage the surfaces.

THE COOKING WELLS

- Clean the wells by bringing the water to the boil, with the addition of grease remover detergent if necessary.
- Remove any limescale deposits with a proprietary limescale remover.

v. INSTRUCTIONS FOR MAINTENANCE

14. REMINDERS FOR THE MAINTENANCE TECHNICIAN



THE MANUFACTURER WILL NOT BE LIABLE FOR ANY DAMAGE OR INJURY RESULTING FROM FAILURE TO OBSERVING THE FOLLOWING RULES.

Identify the specific appliance model. The model number is detailed on the packing and on the appliance dataplate.

The appliance must be installed in a well-ventilated room.

Do not obstruct any air vents or drains present on the appliance.

Do not tamper with appliance components.

Appliance maintenance and conversion to a different type of gas must be carried out by qualified technicians authorized by the manufacturer, in compliance with current safety standards and the instructions in this manual.

15. CONVERSION TO ANOTHER TYPE OF GAS

See Chapter “ Instructions for installation “.

16. COMMISSIONING

See Chapter “ Instructions for installation “.

17. TROUBLESHOOTING

GAS FRYERS

THE PILOT BURNER DOES NOT LIGHT.

Possible causes:

- Insufficient gas supply pressure.
- Blocked tubing or nozzle.
- Defective gas tap or valve.
- Igniter defective or not properly connected.
- Igniter or igniter wire defective.
- Safety thermostat faulty.

PILOT BURNER GOES OUT DURING USE.

Possible causes:

- Insufficient gas supply pressure.
- Defective gas tap or valve.
- Defective thermocouple or insufficient heating.
- Thermocouple incorrectly connected to gas tap or valve.
- The gas cock and/or gas valve knob is not being pressed enough.
- Safety thermostat faulty.

THE MAIN BURNER DOES NOT LIGHT (EVEN THOUGH PILOT IS LIT).

Possible causes:

- Insufficient gas supply pressure.
- Blocked tubing or nozzle.
- Defective gas tap or valve.
- Defective burner (gas outlet holes clogged).

HEATING CANNOT BE ADJUSTED.

Possible causes:

- Defective gas tap or valve.
- Temperature thermostat defective.

ELECTRIC FRYERS

THE APPLIANCE DOES NOT HEAT.

Possible causes:

- Temperature thermostat defective.
- Heating elements defective.
- Safety thermostat tripped.

HEATING CANNOT BE ADJUSTED.

Possible causes:

- Temperature thermostat defective.

18. REPLACING COMPONENTS

REMINDERS FOR REPLACING COMPONENTS



SHUT THE GAS SHUT-OFF VALVE AND/OR SWITCH THE APPLIANCE OFF AT THE MAIN SWITCH INSTALLED UPSTREAM.



AFTER REPLACING A GAS SYSTEM COMPONENT, CHECK FOR GAS LEAKS AT CONNECTION POINTS.



DISCONNECT THE APPLIANCE ELECTRIC SUPPLY, IF PRESENT, BEFORE CARRYING OUT ANY OPERATION.



AFTER REPLACING AN ELECTRICAL SYSTEM COMPONENT, CHECK IT IS CORRECTLY WIRED.

GAS FRYERS

REPLACING THE GAS VALVE AND SAFETY THERMOSTAT.

- Open the door.
- Empty the well completely.
- Remove the control panel.
- Unscrew the locking nut on the exterior of the well.
- Remove and replace the component.
- Change the sensor/bulb sealing O-Ring in the well.
- Reassemble all parts. For assembly, proceed in reverse order.
- Slacken screw V.
- Remove nozzle UM (fitted to air regulator Z) and replace it with the one indicated in table TAB1.
- Retighten nozzle UM (fitted to air regulator Z).
- Adjust air regulator Z to distance A as shown in table TAB1.
- Retighten screw V fully.
- Reassemble all parts. For assembly, proceed in reverse order.
- Open the door.
- Remove the control panel.
- Remove and replace the component.
- Reassemble all parts. For assembly, proceed in reverse order.

ELECTRIC FRYERS

REPLACING THE HEATING AND LIGHT GLOWS.

- Remove the control panel.
- Remove and replace the component.

REPLACING THE WORKING THERMOSTAT AND SAFETY THERMOSTAT

Empty the well completely.

Open the door.

Remove the control panel.

Unscrew the locking nut on the heating element flange.

Remove and replace the component.

Change the sensor/bulb sealing O-Ring in the well.

Reassemble all parts. For assembly, proceed in

reverse order.

19. CLEANING THE INTERIOR

Check the condition of the inside of the appliance.

Remove any built-up dirt.

Check and clean the fumes exhaust system.

20. MAIN COMPONENTS

GAS FRYERS EXTREME

- Gas valve
- Main burner
- pilot burner
- Thermocouple
- Igniter
- Piezoelectric ignition
- Safety thermostat

ELECTRIC FRYERS

- Safety thermostat
- Working thermostat
- Heating element

FR - INSTALLATION – EMPLOI - ENTRETIEN

I. AVERTISSEMENTS GÉNÉRAUX



LIRE ATTENTIVEMENT CE MANUEL. IL DONNE DES INFORMATIONS IMPORTANTES POUR L'INSTALLATION, L'UTILISATION ET L'ENTRETIEN DE L'APPAREIL EN TOUTE SÉCURITÉ.



LE DÉFAUT DE SE CONFORMER À CE QUI EST PRÉSENTÉ CI DESSOUS PEUT COMPROMETTRE LA SÉCURITÉ DE L'ÉQUIPEMENT.



LE FABRICANT DE L'APPAREIL DÉCLINE TOUTE RESPONSABILITÉ EN CAS DE DOMMAGES DÛS AU NON RESPECT DES CONSIGNES CI DESSOUS.



TRADUCTION DES INSTRUCTIONS D'ORIGINE.



LES ÉQUIPEMENTS ONT BESOIN DE QUELQUES PRÉCAUTIONS POUR L'INSTALLATION, LE POSITIONNEMENT ET/OU LE FIXAGE ET LE BRANCHEMENT ÉLECTRIQUE. VOIR SECTION "INSTRUCTIONS POUR L'INSTALLATION".



LES ÉQUIPEMENTS ONT BESOIN DE PRÉCAUTIONS POUR LE NETTOYAGE. VOIR SECTION "INSTRUCTION POUR LE NETTOYAGE".



LE SYMBOLE "HAUTE TENSION" EST PLACÉ SUR UN PANNEAU QUI DONNE ACCÈS À UNE PARTIE AVEC HAUTE VOLTAGE.



CET ÉQUIPEMENT EST DESTINÉ À L'USAGE DANS DES APPLICATIONS COMMERCIALES, COMME LES CUISINES DE RESTAURANTS, CANTINES, HÔPITAUX ET ENTREPRISES COMMERCIALES COMME POUR EXEMPLE BOULANGERIES,



BOUCHERIES ETC.

CES ÉQUIPEMENTS SONT DESTINÉS EXCLUSIVEMENT À LA FRITURE DE NOURRITURES ET À L'USAGE PROFESSIONNEL. AUTRES EMPLOIS SONT CONSIDÉRÉS INAPPROPRIÉ.



NE PAS NETTOYER L'ÉQUIPEMENT AVEC DES JETS D'EAU DIRECTS, AVEC DE L'HAUTE PRESSION OU AVEC NETTOYEURS VAPEUR



RÉTABLIR LE NIVEAU D'HUILE CHAQUE FOIS QU'IL DESCEND AUDESSOUS DU NIVEAU MINIMUM INDIQUÉ PAR L'ENCOCHE DE RÉFÉRENCE. (DANGER D'INCENDIE).



REPLACER RÉGULIÈREMENT L'HUILE UTILISÉE POUR UN RENDEMENT OPTIMAL DE L'APPAREIL. UNE HUILE UTILISÉE TROP LONGTEMPS DIMINUE LA TEMPÉRATURE D'INFLAMMABILITÉ ET AUGMENTE SA TENDANCE À BOUILLIR DE FAÇON IMPROMPTUE.



FAIRE ATTENTION AUX EFFETS QUE LA NOURRITURE EXCESSIVEMENT HUMIDE ET UNE CHARGE ÉLEVÉE PEUVENT PROVOQUER AU MOMENT DU BOUILLONNEMENT DE L'HUILE

Conserver ce manuel dans un endroit sûr et connu afin de pouvoir le consulter pendant toute la durée de vie utile de l'appareil.

Cet appareil est conçu pour la cuisson d'aliments. Il est destiné à un usage industriel. Toute autre utilisation est réputée impropre.

Cet appareil n'est pas approprié à l'emploi de la part de personnes (y compris les enfants) avec capacités physiques, sensorielles ou mentales, réduites ou sans expérience ni connaissance.

A moins qu'une personne responsable de leur sécurité ne les surveille ou les instruit au sujet de l'utilisation de l'appareil.

Eviter de laisser le dispositif sans surveillance en présence d'enfants et s'assurer qu'ils ne l'utilisent pas ou qu'ils ne jouent avec.

Le personnel devant utiliser l'appareil doit avoir suivi une formation spéciale. Surveiller l'appareil pendant son fonctionnement.



NE PAS STOCKER DE SUBSTANCES INFLAMMABLES À PROXIMITÉ DE L'APPAREIL. DANGER D'INCENDIE.

Installer l'appareil seulement dans des locaux suffisamment aérés.

Toujours installer l'appareil dans un local aéré. Une mauvaise aération peut être la cause d'asphyxies. Ne pas

obstruer le système d'aération du local où cet appareil est installé. Ne pas obstruer les bouches d'aération et d'évacuation de cet appareil ou d'autres appareils.

En cas de panne ou de dysfonctionnement de l'appareil, fermer le robinet d'arrêt du gaz et/ou désactiver l'interrupteur général d'alimentation électrique installés en amont de l'appareil.

L'installation et la conversion à un autre type de gaz doivent être effectués par des installateurs qualifiés et agréés par le fabricant, conformément aux normes de sécurité en vigueur et aux consignes données dans ce manuel.

L'entretien et la conversion à un autre type de gaz de l'appareil doivent être effectués par des installateurs qualifiés et agréés par le fabricant, conformément aux normes de sécurité en vigueur et aux consignes données dans ce manuel.

Effectuer le nettoyage conformément aux instructions données dans le Chapitre "INSTRUCTIONS POUR LE NETTOYAGE".

1. ÉLIMINATION DE L'EMBALLAGE ET DE L'APPAREIL

EMBALLAGE

L'emballage est réalisé dans des matériaux compatibles avec l'environnement. Les éléments en matière plastique recyclables sont:

- la couverture transparente, les sachets du manuel d'instructions et des injecteurs (en polyéthylène -PE).
- les feuillards (en polypropylène - PP).

APPAREIL

- L'appareil est réalisé à plus de 90% dans des matériaux métalliques recyclables (acier inox, tôle aluminée, cuivre, etc.).
- L'appareil doit être mis au rebut conformément à la réglementation en vigueur.
- Le rendre inutilisable avant son élimination.
- Ne pas le jeter dans la nature.



LE SYMBOLE DE LA POUBELLE BARRÉE REPORTÉ SUR L'APPAREIL ET LA BOÎTE INDIQUE QUE LE PRODUIT À LA FIN DE SA PROPRE VIE UTILE DOIT ÊTRE RAMASSÉ SÉPARÉMENT DES AUTRES DÉCHETS.

LA COLLECTE ET LE TRI DES DÉCHETS DU PRÉSENT APPAREIL À LA FIN DE SA VIE EST ORGANISÉE ET GÉRÉE PAR LE PRODUCTEUR.

LE CLIENT SOUHAITANT SE DÉFAIRE DE CET APPAREIL DEVRA DONC CONTACTER LE FABRICANT ET SUIVRE LA PROCÉDURE QUE CE DERNIER A ADOPTÉE AFIN DE PERMETTRE LA COLLECTE SÉPARÉE DE L'APPAREIL ARRIVÉ EN FIN DE VIE.

UNE COLLECTE ET UN TRI DES DÉCHETS CONTRIBUE À ÉVITER LES POSSIBLES EFFETS NÉGATIFS SUR L'ENVIRONNEMENT ET SUR LA SANTÉ ET FAVORISE LA RÉUTILISATION ET/OU LE RECYCLAGE DES MATÉRIAUX DONT EST COMPOSÉ L'APPAREIL.

LE TRAITEMENT ILLÉGAL DE L'APPAREIL PAR SON PROPRIÉTAIRE ENTRAÎNE L'APPLICATION DES SANCTIONS ADMINISTRATIVES PRÉVUES PAR LA LÉGISLATION EN VIGUEUR.

2. DISPOSITIFS DE SÉCURITÉ

THERMOSTAT DE SÉCURITÉ

LE FABRICANT DE L'APPAREIL DÉCLINE TOUTE RESPONSABILITÉ EN CAS DE DOMMAGES DÛS AU NON RESPECT DES CONSIGNES CI DESSOUS.



- Un thermostat de sécurité à rétablissement manuel qui coupe le chauffage lorsque la température de service dépasse celle maximum admise est monté dans l'appareil.
- Pour rétablir le fonctionnement de l'appareil, ouvrir la porte et appuyer sur le bouton de rétablissement du thermostat. Cette opération peut être effectuée uniquement par un technicien qualifié et agréé.

II. INSTRUCTIONS POUR L'INSTALLATION

3. AVERTISSEMENTS POUR L'INSTALLATEUR



LIRE ATTENTIVEMENT CE MANUEL. IL DONNE DES INFORMATIONS IMPORTANTES POUR L'INSTALLATION, L'UTILISATION ET L'ENTRETIEN DE L'APPAREIL EN TOUTE SÉCURITÉ.



LE DÉFAUT DE SE CONFORMER À CE QUI EST PRÉSENTÉ CI DESSOUS PEUT COMPROMETTRE LA SÉCURITÉ DE L'ÉQUIPEMENT.



LE FABRICANT DE L'APPAREIL DÉCLINE TOUTE RESPONSABILITÉ EN CAS DE DOMMAGES DÛS AU NON RESPECT DES CONSIGNES CI DESSOUS.

Repérer le modèle d'appareil. Le modèle est indiqué sur l'emballage et la plaque signalétique de l'appareil. Installer l'appareil seulement dans des locaux suffisamment aérés.

L'installation et la conversion à un autre type de gaz doivent être effectués par des installateurs qualifiés et agréés par le fabricant, conformément aux normes de sécurité en vigueur et aux consignes données dans ce manuel.

L'entretien et la conversion à un autre type de gaz de l'appareil doivent être effectués par des installateurs qualifiés et agréés par le fabricant, conformément aux normes de sécurité en vigueur et aux consignes données dans ce manuel.

Ne pas obstruer les orifices d'aération et d'évacuation de l'appareil.

Ne pas manipuler les pièces de l'appareil.

4. NORMES ET TEXTES DE LOI DE RÉFÉRENCE

- Installer le appareils en conformité avec les normes de sécurité en vigueur dans le pays.

5. DÉBALLAGE

- Contrôler l'état de l'emballage et demander au transporteur d'inspecter la marchandise en cas de dommages évidents.
- Enlever l'emballage.

- Enlever la pellicule protégeant les panneaux extérieurs. Éliminer les éventuels résidus de colle avec un solvant adapté.



6. MISE EN PLACE

Les dimensions de l'appareil et la position des raccordements sont indiquées dans le schéma d'installation figurant à la fin de ce manuel. L'appareil peut être installé seul ou avec d'autres appareils de la même gamme.

Cet appareil ne peut pas être encastré.

Installer l'appareil à une distance de 10 cm minimum des murs.

Si l'équipement doit être mis près de murs, séparations, éléments décoratives, etc. ceux-ci doivent être faits en matériaux incombustibles. Dans le cas contraire ils doivent être couverts avec matériaux thermo-isolants incombustibles ; Mettre l'appareil d'aplomb à l'aide des pieds réglables.

MONTAGE DE L'APPAREIL SUR UN SOCLE, EN PONT, EN PORTE-À-FAUX

Suivre les instructions données avec le type de support utilisé.

FIXATION DE L'APPAREIL AU SOL

Si l'équipement est installé singulièrement, vérifier s'ils necessite d' être fixés sur une surface d'appui ou au sol. (TAB 5)

Fixer l'appareil à celle du sol par une aide des pieds réglables, brides ou des supports spécifiques..

Pour modèles spécifiques voir tableaux des caractéristiques techniques au fond du manuel et à la section des Figures.

UNION DE PLUSIEURS APPAREILS

Démonter les panneaux de commandes. (A)

Enlever la vis de fixation la plus proche du bandeau de commandes de chaque côté à unir. (B)

Mettre les appareils les uns à côté des autres et d'aplomb de façon à ce que les plans de travail soient alignés. (C)

Introduire la plaque d'union (fournie) dans le logement latéral des plans. Unir les appareils en vissant les vis M5 à tête plate (fournies) sur la plaque d'union. (D)

Tourner de 180° une des plaques de trouvant à l'intérieur des appareils à unir. (E)

Unir les appareils en vissant la vis M5x40 sur l'insert opposé. (E)

SYSTÈME D'ÉVACUATION DES FUMÉES

Prévoir un système d'évacuation des fumées conformément au " Type " d'appareil. Le " Type " est indiqué sur la plaque signalétique de l'appareil.

APPAREIL DE TYPE " A1 "

Mettre les appareils de type "A1" sous une hotte aspirante pour assurer l'évacuation des fumées et des vapeurs de cuisson.

APPAREIL DE TYPE " B21 "

Installer l'appareil de type "B21" sous une hotte aspirante.

APPAREIL DE TYPE " B11 "

Monter le conduit de cheminée à demander au fabricant sur l'appareil de type "B11". Suivre les instructions de montage jointes au conduit de cheminée.

Raccorder au conduit de cheminée un tuyau d'un diamètre de 150/155 mm, résistant à une température de 300°C.

Poursuivre vers l'extérieur ou dans un conduit de cheminée efficace. La longueur du tuyau ne doit pas dépasser 3 mètres.

7. RACCORDEMENTS

La position et la dimension des raccordements sont précisées sur le schéma d'installation figurant à la fin de ce manuel.

RACCORDEMENT À LA CONDUITE DE GAZ

- Vérifier si l'appareil est prévu pour le type de gaz qui l'alimentera. Contrôler les indications sur les talons figurant sur l'emballage et sur l'appareil.
- Si nécessaire, adapter l'appareil au type de gaz utilisé. Suivre les instructions du Paragraphe "Adaptation à un autre type de gaz".
- Sur les appareils hauts, un raccordement à l'arrière est disponible. Dévisser le bouchon et le visser de façon étanche sur le raccordement avant.
- Installer un robinet d'arrêt à fermeture rapide en amont de l'appareil, dans un endroit facilement accessible.
- Ne pas utiliser de tuyaux de raccordement d'un diamètre inférieur à celui du raccordement de gaz de l'appareil.
- Après le raccordement, vérifier qu'il n'y ait pas de fuites au niveau du raccordement.

BRANCHEMENT ÉLECTRIQUE

Vérifier si l'appareil est prévu pour fonctionner à la tension et à la fréquence auxquelles il sera alimenté. Contrôler la plaque signalétique placée sur l'appareil et placée à côté de la borne.

Installé en amont de l'appareil dans un endroit facilement accessible, tous les pôles dispositif de déconnexion avec une distance d'ouverture des contacts qui permet une déconnexion complète dans les conditions de la catégorie de surtension III.

Utiliser un cordon d'alimentation flexible avec gaine isolante en caoutchouc ayant des caractéristiques au moins égales au type H05 RN-F.

Relier le cordon d'alimentation à la plaque à bornes selon les indications du schéma électrique remis avec l'appareil.

Bloquer le cordon d'alimentation avec le presse-étoupe.

Protéger le cordon d'alimentation à l'extérieur de l'appareil avec un conduit en métal ou en plastique rigide.

Si le câble d'alimentation est endommagé, il doit être remplacé pour le fabricant ou pour son service d'assistance ou pour une personne avec qualification similaire, afin de prévenir tous risques.

LE SYMBOLE "HAUTE TENSION" EST PLACÉ SUR UN PANNEAU QUI DONNE ACCÈS À UNE PARTIE AVEC HAUTE VOLTAGE.



MISE À LA TERRE ET NOUÉD EQUIPOTENTIEL

Brancher l'appareil sous tension à une prise de terre efficace. Relier le conducteur de terre à la borne portant le symbole ⊕ situé à côté de la plaque à bornes d'arrivée de la ligne.

Relier la structure métallique de l'appareil sous tension à un noeud équipotentiel. Relier le conducteur à la borne portant le symbole ⊖ placé à l'extérieur de la face arrière

RACCORDEMENT AU RÉSEAU HYDRIQUE

- Alimenter l'appareil avec de l'eau potable. La pression d'alimentation de l'eau doit être de 150 kPa à 300 kPa. Utiliser un réducteur si la pression d'alimentation est supérieure à celle maximale indiquée.
- Installer un filtre mécanique et un robinet d'arrêt en amont de l'appareil, dans un endroit facilement accessible.
- Éliminer les éventuels dépôts ferreux des tuyaux de raccordement avant de raccorder le filtre et l'appareil.
- Fermer les raccords n'étant pas reliés avec un bouchon étanche.
- Après le raccordement, vérifier qu'il n'y ait pas de fuites au niveau du raccordement.

RACCORDEMENT À L'ÉVACUATION DES EAUX USÉES

Les conduits d'évacuation doivent être réalisés dans des matériaux résistant à une température de 100 °C. La vapeur dégagée par l'évacuation d'eau chaude ne

doit pas entrer en contact avec le fond de l'appareil. Prévoir un puisard siphonné et grillagé sous le robinet d'évacuation des eaux des casseroles et en face des braisières.



8. ADAPTATION À UN AUTRE TYPE DE GAZ

Le tableau Tab1 indique:

- les gaz pouvant être utilisés pour le fonctionnement de l'appareil.
- les injecteurs et les réglages pour chaque gaz pouvant être utilisé.
- Pour les injecteurs, le nombre indiqué dans le tableau TAB1 est estampillé sur le corps de l'injecteur. Pour adapter l'appareil au type de gaz qui l'alimentera, suivre les instructions du tableau TAB1 et effectuer les opérations ci dessous:
- Remplacer l'injecteur du brûleur principal (UM).
- Placer l'aérateur du brûleur principal à la distance A.
- Remplacer l'injecteur de la veilleuse (UP).
- Régler l'air de la veilleuse (si nécessaire).
- Remplacer la veilleuse du minimum du robinet de gaz (Um).
- Apposer la plaquette adhésive indiquant le nouveau type de gaz utilisé sur l'appareil.
- Les injecteurs et les plaquettes adhésives sont livrés avec l'appareil.

REMPACEMENT DE LA BUSE ET LE RÉGLAGE DE L'AIR PRIMAIRE DU BRÛLEUR PRINCIPAL,

- Ouvrez la porte.
- Démontez l'injecteur UM et le remplacez par celui indiqué dans le tableau TAB1.
- Revisser à fond l'injecteur UM.
- Desserrer la vis V et placer l'aérateur à la distance A indiquée dans le tableau TAB1.
- Revisser à fond la vis V.
- Remonter toutes les pièces. Effectuer dans l'ordre inverse les opérations de démontage.

REMPACEMENT DE L'INJECTEUR DE LA VEILLEUSE

- Ouvrez la porte.
- Dévisser le raccord R.
- Démontez l'injecteur UP et le remplacez par celui indiqué dans le tableau TAB1.
- Revisser à fond le raccord R. Remonter toutes les pièces.
- Après, dans l'ordre inverse, la séquence utilisée pour leur élimination.

9. MISE EN SERVICE

Après l'installation, l'adaptation à un autre type de gaz ou des interventions d'entretien, vérifier le fonctionnement de l'appareil. En cas de dysfonctionnements, consulter le paragraphe " Résolution des dysfonctionnements " .

APPAREIL À GAZ

Mettre l'appareil en marche conformément aux instructions d'utilisation figurant au chapitre " INSTRUCTIONS POUR L'UTILISATION " et vérifier:

- la pression d'alimentation du gaz (voir le paragraphe suivant).
- la régularité d'allumage des brûleurs et l'efficacité de l'installation d'évacuation des fumées.

VÉRIFICATION DE LA PRESSION D'ALIMENTATION DU GAZ

- Utiliser un manomètre d'une précision égale ou supérieure à 0,1 mbar.
- Démontez le panneau de commandes.
- Enlever la vis d'étanchéité de la prise de pression PP et relier le manomètre.
- Effectuer la mesure avec l'appareil en marche.

ATTENTION! SI LA PRESSION D'ALIMENTATION DU GAZ NE RENTRE PAS DANS LES VALEURS LIMITES (MIN. - MAX) INDIQUÉES DANS LE TABLEAU TAB2, INTERROMPRE LE FONCTIONNEMENT DE L'APPAREIL ET CON-TACTER LA SOCIÉTÉ DE DISTRIBUTION DE GAZ.



- Détacher le manomètre et revisser à fond la vis d'étanchéité sur la prise de pression.

EQUIPEMENTS ELECTRIQUES

Mettre l'appareil en marche conformément aux instructions d'utilisation figurant au chapitre " INSTRUCTIONS POUR L'UTILISATION " et vérifier:

- les valeurs du courant de chaque phase.
- la régularité d'allumage des résistances de chauffage.

III. INSTRUCTIONS POUR L'UTILISATION

10. AVERTISSEMENTS POUR L'UTILISATEUR



LIRE ATTENTIVEMENT CE MANUEL. IL DONNE DES INFORMATIONS IMPORTANTES POUR L'INSTALLATION,

L'UTILISATION ET L'ENTRETIEN DE L'APPAREIL EN TOUTE SÉCURITÉ.

LE FABRICANT DE L'APPAREIL DÉCLINE TOUTE RESPONSABILITÉ EN CAS DE DOMMAGES DÛS AU NON RESPECT DES CONSIGNES CI DESSOUS.



Pour l'assistance, s'adresser uniquement aux centres techniques agréés par le fabricant et exiger des pièces détachées originales.

Faire contrôler l'appareil au moins deux fois par an. Il convient de stipuler un contrat d'entretien.

Cet appareil est destiné à un usage professionnel et doit donc être utilisé par du personnel formé à cet effet.

L'appareil est destiné à la cuisson d'aliments comme indiqué dans les avertissements. Toute autre utilisation est impropre.

Éviter de faire marcher l'appareil à vide pendant de longues périodes. Préchauffer l'appareil juste avant de l'utiliser.

Surveiller l'appareil pendant son fonctionnement.

En cas de panne ou de dysfonctionnement de l'appareil, fermer le robinet d'arrêt du gaz et/ou désactiver l'interrupteur général d'alimentation électrique installés en amont de l'appareil.

Effectuer le nettoyage conformément aux instructions données dans le Chapitre "INSTRUCTIONS POUR LE NETTOYAGE".

NE PAS STOCKER DE SUBSTANCES INFLAMMABLES À PROXIMITÉ DE L'APPAREIL. DANGER D'INCENDIE.



Ne pas obstruer les orifices d'aération et d'évacuation de l'appareil.

Ne pas manipuler les pièces de l'appareil.

Conserver ce manuel dans un endroit sûr et connu afin de pouvoir le consulter pendant toute la durée de vie utile de l'appareil.

L'installation l'entretien de l'appareil doivent être effectués par des installateurs qualifiés et agréés par le fabricant, conformément aux normes de sécurité en vigueur et aux consignes données dans ce manuel.

L'entretien et la conversion à un autre type de gaz de l'appareil doivent être effectués par des installateurs qualifiés et agréés par le fabricant, conformément aux normes de sécurité en vigueur et aux consignes données dans ce manuel.

11. UTILISATION DE LA FRITEUSE

Cet appareil devra être destiné seulement et uniquement à l'usage pour lequel il a été expressément conçu, à savoir la friture d'aliments

dans de l'huile ou de la graisse solide. Toute autre utilisation est considérée comme impropre.

Les aliments particulièrement volumineux et n'ayant pas été égouttés peuvent provoquer des jets d'huile chaude.

Rétablir le niveau d'huile chaque fois qu'il descend audessous du niveau minimum indiqué par l'encoche de référence.

Avant de verser de l'huile dans la cuve, s'assurer qu'il n'y a pas d'eau à l'intérieur.

Remplir la cuve jusqu'au repère maximum se trouvant sur la paroi de la cuve. Ne pas utiliser l'appareil avec un niveau d'eau supérieur au repère maximum.

En cas d'utilisation de graisse solide, celle-ci devra être préalablement fondue séparément et versée ensuite dans la cuve. Ne pas laisser de graisse dans la cuve après la cuisson.

Plonger lentement le panier contenant les aliments à frire dans l'huile bouillante en veillant à ce que la mousse qui se forme ne déborde pas de la cuve. Le cas échéant, cesser de plonger le panier pendant quelques secondes.

Ne pas faire chauffer sans huile dans la cuve.

Lorsque le chauffage est en marche, il faut maintenir dans la cuve un niveau d'huile égal ou supérieur au repère minimum se trouvant sur la paroi postérieure de la cuve.

Rétablir le niveau d'huile chaque fois qu'il descend audessous du niveau minimum indiqué par l'encoche de référence. (danger d'incendie).

Remplacer régulièrement l'huile utilisée pour un rendement optimal de l'appareil. Une huile utilisée trop longtemps diminue la température d'inflammabilité et augmente sa tendance à bouillir de façon impromptue.

Un thermostat de sécurité à rétablissement manuel qui coupe le chauffage lorsque la température de service dépasse celle maximum admise est monté dans l'appareil.

Respecter la limite maximale de chargement de la nourriture indiqué dans la fiche technique.

LE REMPLISSAGE ET LA VIDANGE DE LA CUVE

Remplissage

- Tourner la poignée de la valve de purge dans le sens inverse des aiguilles d'une montre. Le système d'évacuation est complètement fermé seulement lorsque la poignée est en position horizontale.
- Remplir la cuve jusqu'à un niveau d'huile égal ou supérieur au repère minimum (celui inférieur) se trouvant sur la paroi postérieure de la cuve.

Vidange

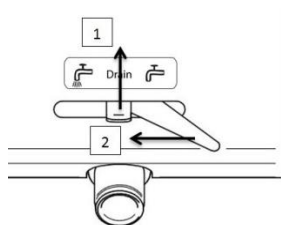
- Éteindre les brûleurs.
- Vidange des réservoirs doit être fait à l'huile froide.

- Prévoir un récipient apte à contenir les aliments chauds.
- Tourner la poignée de la valve dans le sens inverse des aiguilles d'une montre. Le système d'évacuation est complètement ouvert seulement lorsque la poignée est en position verticale. Si vous avez besoin de vider le réservoir à plusieurs reprises.

Vidange (FRE10X-T)

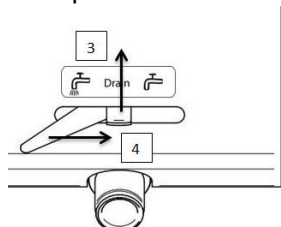
Tourner la manette du thermostat dans la position " 0 "

- Le voyant jaune s'éteint.
- Vidange des réservoirs doit être fait à l'huile froide.
- Prévoir un récipient apte à contenir les aliments chauds.
- Pousser vers le haut le clapet (1), après bouger vers gauche le levier d'échappement. L'échappement serait complètement ouvert de que le levier serait complètement à gauche. En cas de nécessité vider la cuve plusieurs fois.



Une fois que l'opération de vidange de la cuve est terminée, bouger le levier d'échappement vers le haut

- (3), après bouger vers le droite le levier (4). L'échappement serait complètement fermé de que le levier serait complètement à droite.



FRITEUSES Á GAZ EXTREME

ALLUMAGE ET EXTINCTION DES BRULEURS

La manette de commande de la valve de gaz a les positions d'utilisation suivantes:



ÉTEINT



ALLUMAGE VEILLEUSE GAZ



FLAMME MAX.

La manette de commande du régulateur d'énergie a les positions d'utilisation suivantes:

0 **ÉTEINT**
100 180 **TEMPÉRATURES DE CUISSON**

ALLUMAGE VEILLEUSE GAZ

- Tourner la manette dans la position correspondant à la température de cuisson choisie.
- Appuyer sur la manette et la tourner dans la position "allumage veilleuse gaz".
- Appuyer à fond sur la manette pour activer l'allumeur électronique et allumer la veilleuse.
- Appuyer encore sur la manette pendant 20 secondes environ et la relâcher. Répéter l'opération si la veilleuse s'éteint.
- La veilleuse peut être observée en ouvrant la porte.
- La veilleuse peut être allumée en approchant une flamme.

ALLUMAGE DU BRULEUR PRINCIPAL

- Tourner la manette dans la position correspondant à la température de cuisson choisie.

ARRÊT

- Pour éteindre le brûleur principal, tourner la manette en position " Allumage veilleuse gaz " .
- Pour éteindre la veilleuse, appuyer sur la manette et la tourner en position " Éteint " .
- Tourner la manette du régulateur d'énergie en position " 0 "

FRITEUSES ÉLECTRIQUES

La manette de commande du régulateur d'énergie a les positions d'utilisation suivantes:

0 **ÉTEINT**
100 180 **TEMPÉRATURES DE CUISSON**

ALLUMAGE

- Tourner la manette du thermostat dans la position correspondant à la température de cuisson choisie.
- Le voyant jaune s'allume.
- L'extinction du voyant jaune indique que la température choisie est atteinte.

ARRÊT

- Tourner la manette du thermostat dans la position " 0 " .
- Le voyant jaune s'éteint.

12. PÉRIODES D'INACTIVITÉ

Avant une période d'inactivité prévue, procéder comme suit:

- Nettoyer soigneusement l'appareil.
- Passer un chiffon imbibé d'un peu d'huile de vaseline sur toutes les surfaces de façon à étaler un film de protection.
- Fermer les robinets ou interrupteurs généraux en amont des appareils.
- Laisser les couvercles des casseroles ouverts.

Après une période d'inactivité prolongée, procéder comme suit:

- Contrôler l'appareil avant de le réutiliser.
- Faire fonctionner les appareils électriques à la température minimum pendant au moins 60 minutes.

IV. INSTRUCTIONS POUR LE NETTOYAGE

13. AVERTISSEMENTS POUR LE NETTOYAGE



LIRE ATTENTIVEMENT CE MANUEL. IL DONNE DES INFORMATIONS IMPORTANTES POUR L'INSTALLATION, L'UTILISATION ET L'ENTRETIEN DE L'APPAREIL EN TOUTE SÉCURITÉ.



LE FABRICANT DE L'APPAREIL DÉCLINE TOUTE RESPONSABILITÉ EN CAS DE DOMMAGES DÛS AU NON RESPECT DES CONSIGNES CI DESSOUS.



COUPER L'ALIMENTATION ÉLECTRIQUE DE L'APPAREIL, SI SOUS TENSION, AVANT TOUTE OPÉRATION.

- Nettoyer tous les jours les surfaces extérieures en acier inox poli, la surface des cuves de cuisson, la surface des plaques de cuisson.
- Faire nettoyer les pièces internes de l'appareil au moins deux fois par an par un technicien agréé.
- Ne pas utiliser de produits corrosifs pour nettoyer le sol sous l'appareil.

- Ne pas laver l'appareil avec des jets d'eau directs ou à haute pression.

SURFACES POLIES EN ACIER INOXYDABLE

- Nettoyer les surfaces avec un chiffon ou une éponge en utilisant de l'eau et des produits nettoyants non abrasifs. Passer le chiffon dans le sens du polissage. Rincer souvent et sécher ensuite soigneusement.
- Ne pas utiliser de tampons à récurer ni d'autres objets en fer.
- Ne pas utiliser de produits chimiques contenant du chlore.
- Ne pas utiliser d'objets pointus pouvant rayer la surface.

CUVES DE CUISSON

- Nettoyer les cuves en portant l'eau à ébullition et en ajoutant éventuellement des produits dégraissants.
- Enlever les éventuels dépôts de calcaire avec des produits adaptés.

V. INSTRUCTIONS POUR L'ENTRETIEN

14. AVERTISSEMENTS POUR LE TECHNICIEN D'ENTRETIEN

LE FABRICANT DE L'APPAREIL DÉCLINE TOUTE RESPONSABILITÉ EN CAS DE DOMMAGES DÛS AU NON RESPECT DES CONSIGNES CI DESSOUS.



Repérer le modèle d'appareil. Le modèle est indiqué sur l'emballage et la plaque signalétique de l'appareil. Installer l'appareil seulement dans des locaux suffisamment aérés.
Ne pas obstruer les orifices d'aération et d'évacuation de l'appareil.
Ne pas manipuler les pièces de l'appareil.
L'entretien et la conversion à un autre type de gaz de l'appareil doivent être effectués par des installateurs qualifiés et agréés par le fabricant, conformément aux normes de sécurité en vigueur et aux consignes données dans ce manuel.

15. ADAPTATION À UN AUTRE TYPE DE GAZ

Voir le chapitre " Instructions pour l'installation " .

16. MISE EN SERVICE

Voir le chapitre " Instructions pour l'installation ".

17. RÉOLUTION DES DYSFONCTIONNEMENTS

FRITEUSES À GAZ

LA VEILLEUSE NE S'ALLUME PAS.

Causes possibles:

- La pression d'alimentation du gaz est insuffisante.
- La conduite ou l'injecteur est obstrué (e).
- Le robinet de gaz ou la valve de gaz est en panne.
- La bougie d'allumage est mal reliée ou défectueuse.
- L'allumeur ou le câble de la bougie est en panne.
- Le thermostat de sécurité est défectueux.

LA VEILLEUSE NE RESTE PAS ALLUMÉE OU S'ÉTEINT PENDANT L'UTILISATION.

Causes possibles:

- La pression d'alimentation du gaz est insuffisante.
- Le robinet de gaz ou la valve de gaz est en panne.
- Le thermocouple est défectueux ou n'est pas suffisamment chauffé.
- Le thermocouple est mal relié au robinet ou à la valve de gaz.
- La manette du robinet de gaz et/ou de la soupape à gaz n'est pas suffisamment pressée.
- Le thermostat de sécurité est défectueux.

LE BRÛLEUR PRINCIPAL NE S'ALLUME PAS (MÊME SI LA VEILLEUSE EST ALLUMÉE).

Causes possibles:

- La pression d'alimentation du gaz est insuffisante.
- La conduite ou l'injecteur est obstrué (e).
- Le robinet de gaz ou la valve de gaz est en panne.
- Le brûleur est défectueux (orifices de sortie du gaz bouchés).

LE CHAUFFAGE NE SE RÈGLE PAS.

Causes possibles:

- Le robinet de gaz ou la valve de gaz est en panne.
- Le thermostat de réglage de la température est défectueux.

FRITEUSES ÉLECTRIQUES

L'APPAREIL NE CHAUFFE PAS.

Causes possibles:

- Le thermostat de réglage de la température est défectueux.
- Les résistances sont défectueuses.

- Le thermostat de sécurité s'est déclenché.

LE CHAUFFAGE NE SE RÈGLE PAS.

Causes possibles:

- Le thermostat de réglage de la température est défectueux.

18. REMPLACEMENT DE PIÈCES

AVERTISSEMENTS POUR LE REMPLACEMENT DES PIÈCES



FERMER LE ROBINET D'ARRÊT DU GAZ ET/OU DÉACTIVER L'INTERRUPTEUR GÉNÉRAL D'ALIMENTATION ÉLECTRIQUE INSTALLÉS EN AMONT DE L'APPAREIL.



APRÈS LE REMPLACEMENT D'UNE PIÈCE DU CIRCUIT DE GAZ, VÉRIFIER L'ABSENCE DE FUITES AUX POINTS DE RACCORDEMENT AU CIRCUIT.



COUPER L'ALIMENTATION ÉLECTRIQUE DE L'APPAREIL, SI SOUS TENSION, AVANT TOUTE OPÉRATION.



APRÈS LE REMPLACEMENT D'UN COMPOSANT DU CIRCUIT ÉLECTRIQUE, VÉRIFIER QU'IL EST CORRECTEMENT RELIÉ AU CÂBLAGE.

FRITEUSES À GAZ

REPLACEMENT DE LA VALVE À GAZ ET DU THERMOSTAT DE SÉCURITÉ.

- Ouvrez la porte.
- Vider complètement la cuve.
- Démonter le panneau de commandes.
- Dévisser l'écrou de blocage à l'extérieur de la cuve.
- Retirer et remplacer le composant.
- Replacer le joint d'étanchéité de la sonde/bulbe dans la cuve.
- Remonter toutes les pièces. Effectuer dans l'ordre inverse les opérations de démontage.
- Desserrer la vis V.
- Démonter l'injecteur UM (assemblé avec l'aérateur Z) et le remplacer par celui indiqué dans le tableau TAB1.
- Revisser à fond l'injecteur UM (assemblé avec l'aérateur Z).
- Placer l'aérateur Z à la distance A indiquée dans le tableau TAB1.
- Revisser à fond la vis V.
- Remonter toutes les pièces. Effectuer dans l'ordre

- inverse les opérations de démontage.
- Ouvrez la porte.
 - Démontez le panneau de commandes.
 - Retirez et remplacez le composant.
 - Remontez toutes les pièces. Effectuez dans l'ordre inverse les opérations de démontage.

FRITEUSES ÉLECTRIQUES

REMPACEMENT DU CHAUFFAGE ET DE LA LUMIÈRE LUIT.

- Démontez le panneau de commandes.
- Retirez et remplacez le composant.

REMPACEMENT DU THERMOSTAT DE TRAVAIL ET DU THERMOSTAT DE SÉCURITÉ

Vider complètement la cuve.

Ouvrez la porte.

Démontez le panneau de commandes.

Dévissez l'écrou de blocage sur la bride de la résistance.

Retirez et remplacez le composant.

Replacer le joint d'étanchéité de la sonde/bulbe dans la cuve.

Remontez toutes les pièces. Effectuez dans l'ordre inverse les opérations de démontage.

19. NETTOYAGE DES PIÈCES INTERNES

Contrôlez l'état des pièces se trouvant à l'intérieur de l'appareil.

Enlever la saleté s'étant éventuellement déposée.

Contrôlez et nettoyez le système d'évacuation des fumées.

20. PIÈCES PRINCIPALES

FRITEUSES Á GAZ EXTREME

- Valve de gaz
- Bruleur principal
- veilluese
- Thermocouple
- Bougie d'allumage
- Allumeur piézoélectrique
- Thermostat de sécurité

FRITEUSES ÉLECTRIQUES

- Thermostat de sécurité
- Thermostat de travail
- Résistance

DE - INSTALLATION – GEBRAUCH - WARTUNG

I. ALLGEMEINE HINWEISE



LESEN SIE DIESE ANLEITUNG AUFMERKSAM DURCH. SIE ENTHÄLT WICHTIGE HINWEISE ZUR INSTALLATIONS, GEBRAUCHS-UND WARTUNGSSICHERHEIT DES GERÄTS.



NICHTBEACHTUNG WAS IST UNTEN DARGESTELLT ERFÜLLEN KANN ZUR BEEINTRÄCHTIGUNG DER SICHERHEIT DER GERÄTE.



DER GERÄTEHERSTELLER IST NICHT HAFTBAR FÜR EVENTUELLE SCHÄDEN, DIE DURCH MISSACHTUNG DER NACHSTEHENDEN PFLICHTEN VERURSACHT WERDEN.



ÜBERSETZUNG DER URSPRÜNGLICHEN ANWEISUNGEN.



BEI DER INSTALLIERUNG, LAGERUNG UND/ODER BEFESTIGUNG, SCHALTUNG AN DEN STROMNETZ DER GERÄTE BITTE DIE SICHERHAITSMAßNAHMEN BEACHTEN. BITTE DEN KAPITEL "MONTAGEANLEITUNG" LESEN



BEI DER REINIGUNG DER GERÄTE BEACHTEN SIE DIE SICHERHEITSMAßNAHMEN FÜR REINIGUNG. BITTE DEN KAPITEL "REINIGUNGSANLEITUNG" LESEN.



DAS SYMBOL "GEFÄHRLICHE SPANNUNG" BEDEUTET, DASS DIESE TEILEN SIND VON GEFÄHRLICHER SPANNUNG BETROFFEN



DIESES GERÄT SOLL FÜR GESCHÄFTLICHE ANWENDUNGEN EINGESETZT WERDEN, BEISPIELSWEISE KÜCHEN VON RESTAURANTS, KANTINEN, KRANKENHÄUSER UND HANDELSUNTERNEHMEN, WIE BÄCKEREIEN, METZGEREIEN USW., ABER NICHT FÜR DIE MASSENHERSTELLUNG VON UNUNTERBROCHENER LEBENSMITTELN

BESTIMMT.

DIESES GERÄT WIRD NUR FÜR DIE FRITTIERTEN LEBENSMITTELN HERSTELLT UND WIRD FÜR EINEN PROFESSIONELLEN EINSATZ GEDACHT. JEDE ANDERE VERWENDUNG IST ALS UNSACHGEMÄß.



DAS GERÄT MIT KEINEM DIREKTEN WASSERSTRAHL, HOCHDRUCK -ODER DAMPFREINIGER REINIGEN.



ÖL NACHFÜLLEN, SOBALD DER ÖLSTAND UNTER DIE MINDEST KERBE SINKT (BRANDGEFAHR).

UM EINEN BESSEREN ERTRAG ZU GEWÄHRLEISTEN, SOLLTE DAS ÖL REGELMÄßIG GEWECHSELT WERDEN. DURCH ZU HÄUFIGES ERHITZEN UND WIEDERVERWENDEN DES ÖLS SINKT DIE TEMPERATUR, BEI DER ES SICH ENTZÜNDET UND DIE TENDENZ, PLÖTZLICH AUFZUKOCHEN, NIMMT ZU.



ACHTEN SIE AUF DIE WIRKUNG, DIE DAS NASSE ESSEN UND EINE GROSSE MENGE VON ESSEN AUF DEM PLÖTZLICHEN AUFRUHR DES ÖLS HABEN KÖNNEN



Bewahren Sie diese Anleitung an einem sicheren und bekannten Ort auf, damit sie während der Nutzungsdauer des Geräts eingesehen werden kann. Dieses Geräte wurde für das Kochen von Speisen entwickelt. Es ist für den industriellen Gebrauch bestimmt. Jeder andere Gebrauch ist bestimmungsfremd. Dieses Gerät darf nicht durch Personen (Kinder eingeschlossen) benutzt werden, die körperlich behindert, in ihrer Wahrnehmungsfähigkeit oder ihren geistigen Kräften eingeschränkt sind oder denen Erfahrung und Kenntnisse fehlen. Außer wenn sie durch eine für ihre Sicherheit verantwortliche Person überwacht oder in den Gebrauch des Gerätes eingewiesen werden. Vermeiden Sie es, das Gerät in Anwesenheit von Kindern unbeaufsichtigt zu lassen und stellen Sie sicher, dass es nicht von ihnen benutzt wird oder sie

mit ihm spielen.

Das Bedienungspersonal des Gerätes muss geschult werden. Das Gerät muss während des Betriebes überwacht werden.



BEWAHREN SIE KEINE ENT " AMMBAREN STOFFE IN NÄHE DES GERÄTS AUF. BRANDGEFAHR.

Installieren Sie das Gerät nur in gut belüfteten Räumen. Eine unzureichende Belüftung führt zu Erstickung. Das Belüftungssystem des Raumes, in dem das Gerät installiert wird, nicht verdecken. Die Belüftungs- oder Auslassöffnungen dieses oder anderer Geräte nicht verdecken.

Schließen Sie bei Defekten oder Betriebsstörungen den Gasabsperrhahn und/oder unterbrechen Sie die Stromversorgung am Hauptschalter, die beide dem Gerät vorgeschaltet sind.

Installation und Umstellung auf einen anderen Gasbetrieb sind durch qualifiziertes und vom Hersteller autorisiertes Personal entsprechend den einschlägigen Sicherheitsbestimmungen und diesen Anleitungen vorzunehmen.

Wartung und Umstellung auf einen anderen Gasbetrieb des Geräts sind durch qualifiziertes und vom Hersteller autorisiertes Personal entsprechend den einschlägigen Sicherheitsbestimmungen und diesen Anleitungen vorzunehmen.

Beachten Sie bei der Reinigung die Anweisungen im Kapitel "REINIGUNGSANWEISUNGEN".

1. ENTSORGUNG DER VERPACKUNG UND DES GERÄTS

VERPACKUNG

Die Verpackung ist aus umweltverträglichen Materialien gefertigt. Die recyclebaren Kunststoffkomponenten sind:

- Die transparente Hülle, die Beutel mit den Gebrauchsanleitungen und den Düsen (aus Polyethylen - PE).
- Die Umreifungsbänder (aus Polypropylen - PP).

GERÄTE

- Zu mehr als 90% seines Gewichtes besteht das Gerät aus recyclebaren Metallwerkstoffen (Edelstahl,

aluminieretes Blech, Kupfer.. .).

- Das Gerät ist entsprechend den einschlägigen Vorschriften zu entsorgen.
- Vor der Entsorgung unbrauchbar machen.
- Es darf nicht in die Umwelt gelangen.



DAS DURCHGESTRICHENE SYMBOL DER DURCHGESTRICHENEN MÜLLTonne AUF DEM GERÄT ODER SEINER VERPACKUNG BEDEUTET, DASS DAS PRODUKT AM ENDE SEINER NUTZBARKEIT GETRENNT VON DEN ANDEREN ABFÄLLEN ENTSORGT WERDEN MUSS .

DIE GETRENNTE BESEITIGUNG DES BETREFFENDEN, NICHT MEHR NUTZBAREN GERÄTES WIRD VOM HERSTELLER ORGANISIERT UND GEREGLT.

DER BENUTZER, DER SICH VON DIESEM GERÄT BEFREIEN WILL, MUSS SICH DAHER MIT DEM HERSTELLER IN VERBINDUNG SETZEN UND DAS SYSTEM BEFOLGEN, DAS DER HERSTELLER FÜR DIE GETRENNTE SAMMLUNG DES GERÄTS NACH ENDE SEINER NUTZUNGSDAUER EINGEFÜHRT HAT.

DIE GEEIGNETE GETRENNTE SAMMLUNG TRÄGT ZUR VERMEIDUNG NEGATIVER AUSWIRKUNGEN AUF UMWELT UND GESUNDHEIT BEI UND UNTERSTÜTZT DIE WIEDERVERWENDUNG UND/ODER DAS RECYCLING DES MATERIALS AUS DEM DAS GERÄT ZUSAMMENGESETZT IST.

EINE RECHTSWIDRIGE PRODUKTENTSORGUNG DURCH DEN BESITZER FÜHRT ZUR AUFERLEGUNG DER VON DEN EINSCHLÄGIGEN NORMATIVSCHRIFTEN VORGESEHENEN VERWALTUNGSSANKTIONEN.

2. SICHERHEITS VORRICHTUNGEN

SICHERHEITSTHERMOSTAT

DER GERÄTEHERSTELLER IST NICHT HAFTBAR FÜR EVENTUELLE SCHÄDEN, DIE DURCH MISSACHTUNG DER NACHSTEHENDEN PFLICHTEN VERURSACHT WERDEN.



- Das Gerät verfügt über einen von Hand rückstellbaren Sicherheitsthermostat, der die Beheizung unterbricht, wenn die Betriebstemperatur die zulässige Höchsttemperatur überschreitet.
- Zur Wiederherstellung des Gerätebetriebs, öffnen Sie die Tür und die Rücksetztaste des Thermostats.

Dieser Eingriff ist ausschließlich einem qualifizierten und autorisierten Techniker vorbehalten.

II. INSTALLATIONSANLEITUNGEN

3. HINWEISE FÜR DEN INSTALLATIONSTECHNIKER



LESEN SIE DIESE ANLEITUNG AUFMERKSAM DURCH. SIE ENTHÄLT WICHTIGE HINWEISE ZUR INSTALLATIONS, GEBRAUCHS-UND WARTUNGSSICHERHEIT DES GERÄTS.



NICHTBEACHTUNG WAS IST UNTEN DARGESTELLT ERFÜLLEN KANN ZUR BEEINTRÄCHTIGUNG DER SICHERHEIT DER GERÄTE.



DER GERÄTEHERSTELLER IST NICHT HAFTBAR FÜR EVENTUELLE SCHÄDEN, DIE DURCH MISSACHTUNG DER NACHSTEHENDEN PFLICHTEN VERURSACHT WERDEN.

Gerätemodell feststellen. Das Modell ist an der Verpackung und auf dem Schild der Gerätedaten vermerkt.

Installieren Sie das Gerät nur in gut belüfteten Räumen.

Installation und Umstellung auf einen anderen Gasbetrieb und sind durch qualifiziertes und vom Hersteller autorisiertes Personal entsprechend den einschlägigen Sicherheitsbestimmungen und diesen Anleitungen vorzunehmen.

Wartung und Umstellung auf einen anderen Gasbetrieb des Geräts sind durch qualifiziertes und vom Hersteller autorisiertes Personal entsprechend den einschlägigen Sicherheitsbestimmungen und diesen Anleitungen vorzunehmen.

Verdecken Sie die am Gerät vorhandenen Belüftungsschlitze und Abflusöffnungen nicht. Nehmen Sie keine unerlaubten Änderungen an den Gerätekomponenten vor.

4. BEZUGSNORMEN UND -GESETZE

- Installieren Sie das Gerät in Übereinstimmung mit den geltenden Sicherheitsnormen im Land.

5. AUSPACKEN

- Überprüfen Sie die Verpackung auf Schäden und

fordern Sie ggf. den Spediteur zu einer Kontrolle der Ware auf.

- Entfernen Sie die Verpackung.
- Ziehen Sie die Schutzfolie von den Außenwänden ab. Entfernen Sie eventuelle Klebstoffreste mit geeigneten Lösungsmitteln.



6. GERÄTEAUFSTELLUNG

Die Außenmaße des Geräts und die Position der Anschlüsse sind dem Installationschema am Ende dieser Anleitungen zu entnehmen.

Das Gerät kann einzeln oder zusammen mit anderen Geräten derselben Baureihe installiert werden.

Das Gerät eignet sich nicht für den Einbau.

Halten Sie einen Mindestabstand von 10 cm von den angrenzenden Wänden ein.

Falls das Gerät in der Nähe von Wänden, Teilern, Möbelstücken, schmückenden Elementen, etc., müssen diese Elemente aus unentzündbarem Stoff hergestellt sind.

Anderenfalls müssen sie mit passendem unentzündbarem wärmeisolierenden Stoff verkleidet sein.

Nivellieren Sie das Gerät mithilfe der höhenverstellbaren Füße

GERÄTEMONTAGE AUF SOCKEL, ALS BRÜCKENELEMENT, ALS FREITRAGENDES ELEMENT

Befolgen Sie die zusammen mit dem jeweiligen Halterungselement gelieferten Anleitungen.

BEFESTIGUNG DES GERÄTS AM FUSSBODEN

Fall das Gerät als elleinständig installiert wird, bitte prüfen Sie, ob es an der Arbeitsplatte oder am Boden befestigt sein brauchst. (TAB 5)

Befestigen Sie das Gerät auf den Boden einer nach dem anderen mit Löchern auf der Grundplatte Flansch oder spezifische Klammern.

Für die einzigen Modelle, bitte die Tabellen mit der technischen Details am Ende der Bedienungsanleitung und des Zeichenschnitt lesen.

GERÄTEZEILE

Nehmen Sie die Bedienfelder ab. (A)

Entfernen Sie die der Bedienblende am nächsten gelegene Schraube von jeder der zu verbindenden Seitenwände. (B)

Rücken Sie die Geräte nebeneinander und richten Sie sie auf die Höhe der Arbeitsplatten aus. (C)

Setzen Sie das (mitgelieferte) Verbindungsprofil in die seitliche Aufnahme der Platten. Verbinden Sie die Geräte durch Verschrauben der (mitgelieferten) M5 Flachkopfschrauben am Verbindungsprofil. (D) Drehen Sie eins der beiden internen Profile der zu

verbindenden Geräte um 180°. (E)
Verbinden Sie die Geräte durch Verschrauben der M5x40 Schraube am gegenüberliegenden Einsatz. (E)

WRASENABZUGSSYSTEM

Legen Sie den Wrasenabzug je nach "Gerätetyp" an. Der "Typ" steht auf dem Schild der Gerätedaten.

GERÄTETYP " A1 "

Stellen Sie den Gerätetyp "A1" unter einer Dunstabzugshaube auf, um den Abzug von beim Garen erzeugtem Dunst und Schwaden zu gewährleisten.

GERÄTETYP " B21 "

Stellen Sie den Gerätetyp "B21" unter einer Dunstabzugshaube auf.

GERÄTETYP " B11 "

Montieren Sie über dem Gerätetyp "B11" den passenden Rau-chabzug, der beim Gerätehersteller anzufordern ist. Befolgen Sie die dem Rauchabzug beiliegenden Anleitungen.
Schließen Sie ein bis zu 300°C hitzebeständiges Rohr mit 150/155 mm Durchmesser an den Rauchabzug an.
Führen Sie es nach außen oder in einen garantiert funktionierenden Schornstein ab. Das Rohr darf nicht länger als 3 Meter sein.

7. ANSCHLÜSSE

Position und Abmessungen der Anschlüsse sind dem Installationsschema am Ende dieser Anleitungen zu entnehmen.

ANSCHLUSS AN DIE GASLEITUNG

- Prüfen Sie, ob das Gerät auf die Gasart eingestellt ist, mit der es effektiv betrieben werden soll. Kontrollieren Sie dazu die Angaben auf den an der Verpackung und am Gerät befestigten Etiketten.
- Falls erforderlich, passen Sie das Gerät an die verwendete Gasart an. Gehen Sie nach den Anweisungen im folgenden Abschnitt "Umstellung auf einen anderen Gasbetrieb" vor.
- Für die Aufbaugeräte ist außerdem ein rückseitiger Anschluss verfügbar. Entfernen Sie den Verschluss und verschrauben Sie ihn hermetisch am frontseitigen Anschluss.
- Installieren Sie an einer leicht zugänglichen Stelle vor dem Gerät einen Schnellabsperrhahn.
- Verwenden Sie keine Anschlussrohre mit geringerem Durchmesser als dem des Gasanschlusses des Geräts.

- Stellen Sie nach dem Anschluss sicher, dass keine Undichtigkeiten an den Verbindungsstellen vorliegen.

ANSCHLUSS AN DAS STROMNETZ

Prüfen Sie, ob das Gerät auf die Spannung und die Frequenz eingestellt ist, mit der es effektiv betrieben wird. Kontrollieren Sie dazu das Schild der Gerätedaten und des Klemmbrettes.
Vor dem Gerät in einem leicht zugänglichen Ort, eine allpolige Trennvorrichtung mit einem Kontaktabstand Distanz, die für die vollständige Trennung erlaubt unter den Bedingungen der Überspannungskategorie III installiert.
Verwenden Sie ein flexibles Versorgungskabel mit einem Schutzmantel aus Gummi, das mindestens dem Typ H05 RN-F entsprechen muss.
Schließen Sie das Versorgungskabel an die Klemmenleiste entsprechend dem mit dem Gerät gelieferten Schaltplan an.
Klemmen Sie das Versorgungskabel mit der Kabelschelle fest.
Schützen Sie den geräteexternen Abschnitt des Versorgungskabels mit einem Metallrohr oder einem steifen Kunststoffschlauch.
Falls das Stromkabel beschädigt ist, muss es vom Hersteller oder von Service Techniker oder von einer qualifizierter Person eingewechselt werden, um alle Risiken vorzubeugen

DAS SYMBOL "GEFÄHRLICHE SPANNUNG" BEDEUTET, DASS DIESE TEILE SIND VON GEFÄHRLICHER SPANNUNG BETROFFEN



VERBINDUNG ZUR ERDE UND EINEM KNOTEN POTENTIALAUSGLEICH

Schließen Sie das Elektrogerät an eine funktionstüchtige Erdung an. Verbinden Sie den Erdleiter mit der durch das Symbol ⊕ markierten Klemme neben der Eingangsklemmenleiste. Verbinden Sie die Metallkonstruktion des Elektrogeräts mit einem Potenzialausgleich. Verbinden Sie den Leiter mit der durch das Symbol ▼ markierten angeordnet an der Außenseite der Rückwand

ANSCHLUSS AN DIE WASSERLEITUNG

- Das Gerät ist mit Trinkwasser zu versorgen. Der Wasserdruck muss zwischen 150 kPa und 300 kPa betragen. Verwenden Sie einen Druckminderer, falls der Versorgungsdruck höher als der angegebene Höchstdruck sein sollte.
- Schalten Sie dem Gerät einen mechanischen Filter und einen Absperrhahn an einer leicht zugänglichen Stelle vor.
- Reinigen Sie vor dem Anschluss des Filters und des

Geräts die Anschlussrohre, um etwaige Eisenschlacken zu entfernen.

- Verschließen Sie die unbenutzten Anschlüsse mit einem hermetischen Verschluss.
- Stellen Sie nach dem Anschluss sicher, dass keine Undichtigkeiten an den Verbindungsstellen vorliegen.

ANSCHLUSS AN DIE WASSERABFLÜSSE

Die Abflussleitungen müssen aus bis zu 100 °C hitzebeständigen Materialien gefertigt sein. Der Geräteboden darf nicht dem vom Warmwasserablauf erzeugten Schwaden ausgesetzt werden.

Legen Sie deshalb unter dem Abflusshahn der Töpfe und gegenüber den Kippbratpfannen einen Bodenablaufschacht mit Gitter und Siphon an.



8. UMSTELLUNG AUF EINE ANDERE GASART

In der Tabelle TAB1 sind angegeben:

- welche Gasarten für den Gerätebetrieb in Frage kommen.
- die Düsen und die Einstellungen für jede der verwendbaren Gasarten.
- Die in Tabelle TAB1 für die Düsen angegebene Nummer ist am Düsenkorpus eingepreßt. Zur Anpassung des Geräts an die Gasart, mit der es effektiv betrieben wird, die Anweisungen von Tabelle TAB1 befolgen und die nachstehenden Eingriffe vornehmen:
 - Die Düse des Hauptbrenners ersetzen (UM).
 - Den Luftregler des Hauptbrenners im Abstand A anbringen.
 - Die Düse des Zündbrenners ersetzen (UP).
 - Die Luftregelung des Zündbrenners vornehmen (falls erforderlich).
 - Die Düse der Kleinststellung des Gasschaltnebels ersetzen (Um).
- Versetzen Sie das Gerät mit dem auf den neuen Gasbetrieb hinweisenden Aufkleber.
- Düsen und Aufkleber sind im Lieferumfang des Geräts einbezogen.

ERSETZEN DER DÜSE UND DER HAUPTBRENNER REGULIERUNG DER PRIMÄRLUFT

- Öffnen Sie die Tür.
- Bauen Sie die Düse UM aus und ersetzen Sie sie durch die mit der in Tabelle TAB1 angegebene Düse.
- Die Düse UM wieder fest verschrauben.
- Lockern Sie die Schraube V und bringen Sie den

Luftregler auf den in Tabelle T angegebenen Abstand A.

- Die Schraube V wieder fest verschrauben.
- Sämtliche Teile wieder einbauen. In umgekehrter Reihenfolge wie beim Ausbau vorgehen.

ERSATZ DER ZUNDBRENNERDÜSE

- Öffnen Sie die Tür.
- Schrauben Sie das Anschlussstück R aus.
- Bauen Sie die Düse UP aus und ersetzen Sie sie durch die in der Tabelle TAB1 angegebene Düse.
- Das Anschlussstück R wieder fest verschrauben. Sämtliche Teile wieder einbauen.
- Nach, in umgekehrter Reihenfolge, die Reihenfolge für ihre Aufhebung eingesetzt.

9. INBETRIEBNAHME

Überprüfen Sie nach der Installation, der Anpassung an eine andere Gasart oder nach Wartungseingriffen den Gerätebetrieb. Liegen Betriebsstörungen an, können Sie im nachfolgenden Abschnitt "Abhilfe bei Betriebsstörungen" nachschlagen.

GASGERÄTE

Setzen Sie das Gerät entsprechend den Gebrauchsanleitungen und -hinweisen im Kapitel "GEBRAUCHSANLEITUNGEN" in Betrieb und kontrollieren Sie:

- den Gasversorgungsdruck (siehe nachstehenden Abschnitt).
- das vorschriftsmäßige Einschalten der Brenner und die Funktionstüchtigkeit der Wrasenabzugsanlage.

PRÜFUNG DES GASVERSORGUNGSDRUCKS

- Verwenden Sie einen Druckmesser mit 0,1mbar Mindestauflösung.
- Bedienfeld entfernen.
- Entfernen Sie die Halteschraube vom Druckanschluss und schließen Sie den Druckmesser an.
- Nehmen Sie die Messung bei Gerätebetrieb vor.

ACHTUNG! SOLLTE DER GASVERSORGUNGSDRUCK AUßERHALB DES BEREICHS DER GRENZWERTE (MIN. - MAX.) VON TABELLE TAB2 LIEGEN, MÜSSEN SIE DEN GERÄTEBETRIEB UNTERBRECHEN UND MIT DEM GASWERK RÜCKSPRACHE NEHMEN.



- Trennen Sie den Druckmesser und verschrauben Sie die Halteschraube wieder fest am Druckanschluss.

GERÄTE ELECTRIC

Setzen Sie das Gerät entsprechend den

Gebrauchsanleitungen und -hinweise im Kapitel "GEBRAUCHSANLEITUNGEN" in Betrieb und kontrollieren Sie:

- die Stromwerte jeder Phase.
- das vorschriftsmäßige Einschalten der Heizelemente.

III. **BEDIENUNGSANWEISUNGEN**

10. HINWEISE FÜR DEN BENUTZER



LESEN SIE DIESE ANLEITUNG AUFMERKSAM DURCH. SIE ENTHÄLT WICHTIGE HINWEISE ZUR INSTALLATIONS, GEBRAUCHS-UND WARTUNGSSICHERHEIT DES GERÄTS.



DER GERÄTEHERSTELLER IST NICHT HAFTBAR FÜR EVENTUELLE SCHÄDEN, DIE DURCH MISSACHTUNG DER NACHSTEHENDEN PFLICHTEN VERURSACHT WERDEN.

Fordern Sie Kundendienstleistungen nur bei den vom Hersteller autorisierten Servicecentern an und verlangen Sie Originalersatzteile.

Das Gerät sollte zumindest zwei Mal jährlich gewartet werden. Wir raten zum Abschluss eines Wartungsvertrags.

Das Gerät ist für den gewerblichen Gebrauch durch geschultes Personal bestimmt.

Das Gerät dient zum Garen von Lebensmitteln gemäß den Gebrauchshinweisen. Jeder davon abweichende Gebrauch gilt als zweckwidrig.

Vermeiden Sie, das Gerät über längere Zeit hin leer zu betreiben. Heizen Sie das Gerät erst unmittelbar vor dem Gebrauch vor.

Überwachen Sie das Gerät während des Betriebs. Schließen Sie bei Defekten oder Betriebsstörungen den Gassperrhahn und/oder unterbrechen Sie die Stromversorgung am Hauptschalter, die beide dem Gerät vorgeschaltet sind.

Beachten Sie bei der Reinigung die Anweisungen im Kapitel "REINIGUNGSANWEISUNGEN".



BEWAHREN SIE KEINE ENTZÜNDBAREN STOFFE IN NÄHE DES GERÄTS AUF. BRANDGEFAHR.

Verdecken Sie die am Gerät vorhandenen Belüftungsschlitze und Abflussoffnungen nicht.

Nehmen Sie keine unerlaubten Änderungen an den Gerätekomponenten vor.

Bewahren Sie diese Anleitung an einem sicheren und bekannten Ort auf, damit sie während der Nutzungsdauer des Geräts eingesehen werden kann.

Installation und Wartung des Geräts sind durch qualifiziertes und vom Hersteller autorisiertes Personal entsprechend den einschlägigen Sicherheitsbestimmungen und diesen Anleitungen vorzunehmen.

Wartung und Umstellung auf einen anderen Gasbetrieb des Geräts sind durch qualifiziertes und vom Hersteller autorisiertes Personal entsprechend den einschlägigen Sicherheitsbestimmungen und diesen Anleitungen vorzunehmen.

11. GEBRAUCH DER FRITTEUSE

Das Gerät darf ausschließlich für den Zweck benutzt werden, für den es eigens konzipiert wurde; d. h. zum Frittieren von Speisen in Öl oder Fett. Jeder andere Gebrauch gilt als bestimmungsfremd.

Besonders große und nicht abgetropfte Speisen können heiße Ölspritzer verursachen.

Öl nachfüllen, sobald der Ölstand unter die Kerbe für minimalen Ölstand sinkt.

Bevor das Becken mit Öl gefüllt wird, sicherstellen, dass es kein Wasser enthält.

Füllen Sie das Becken bis zur Markierung des Höchstfüllstands an der Beckenwand. Benutzen Sie das Gerät nicht wenn der Höchstfüllstand überschritten wird.

Festes Fett muss zuvor in einem anderen Gefäß geschmolzen werden und darf erst in flüssigem Zustand in die Frittierwanne gegeben werden. Fett nach Abschluss des Frittierens nicht in der Wanne belassen.

Den Korb mit dem Frittiergut langsam und vorsichtig ins siedende Öl tauchen, damit der sich bildende Schaum nicht über den Wannrand überläuft. Falls Schaum austritt, den Korb vorübergehend anheben und einige Sekunden warten.

Schalten Sie die Beheizung nicht ein, solange kein Öl im Frittierbecken ist.

Bei aktiviertem Heizbetrieb muss dafür gesorgt werden, dass der Ölstand auf Höhe oder über der Markierung des Mindestfüllstands an der hinteren Beckenwand bleibt.

Öl nachfüllen, sobald der Ölstand unter die Mindestkerbe sinkt (Brandgefahr).

Um einen besseren Ertrag zu gewährleisten, sollte das Öl regelmäßig gewechselt werden. Durch zu häufiges Erhitzen und Wiederverwenden des Öls sinkt die Temperatur, bei der es sich entzündet und die Tendenz, plötzlich aufzukochen, nimmt zu.

Das Gerät verfügt über einen von Hand rückstellbaren Sicherheitsthermostat, der die Beheizung unterbricht, wenn die Betriebstemperatur die zulässige Höchsttemperatur überschreitet. Beachten Sie die maximale Belastung von Essen, die

in der Tabelle der technischen Daten geschrieben ist

FÜLLEN UND ENTLEREEN DES TANKS

Füllen

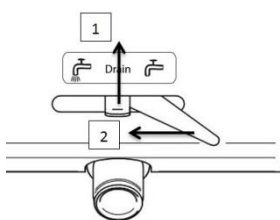
- Drehen Sie den Griff des Ablaufventils gegen den Uhrzeigersinn. Der Ablauf ist nur bei Griff in waagerechter Stellung vollständig geschlossen.
- Füllen Sie das Becken, bis der Ölstand die Höhe der (untersten) Markierung des Mindestfüllstands an der hinteren Beckenwand erreicht oder diese übersteigt.

Entleeren

- Schalten Sie die Brenner aus.
- Leeren des Tanks sollte bei kaltem Öl gemacht werden.
- Einen ausreichend bemessenen und aus temperaturbeständigem Material bestehenden Auffangbehälter verwenden
- Drehen Sie den Griff des Ablaufventils im Uhrzeigersinn. Der Ablauf ist bei Griff in senkrechter Stellung vollständig geöffnet. Wenn Sie brauchen, um den Behälter leeren mehrmals.

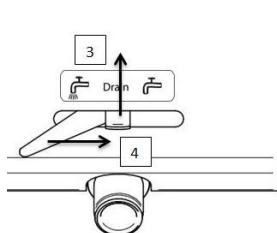
Entleeren (FRE10X-T)

- Drehen Sie den Bedienknebel des Thermostats auf "0".
- Die gelbe Kontrolllampe erlischt.
- Leeren des Tanks sollte bei kaltem Öl gemacht werden.
- Einen ausreichend bemessenen und aus temperaturbeständigem Material bestehenden Auffangbehälter verwenden
- Schieben Sie die Sicherheitsverriegelung (1) nach oben und bewegen Sie den Ablaufhebel (2) nach links. Der Ablauf ist vollständig geöffnet, wenn der Hebel ganz nach links bewegt wird. Leeren Sie den Behälter gegebenenfalls mehrmals.



Drücken Sie nach dem Entleeren des Behälters die Sicherheitsverriegelung nach oben (3) und bewegen

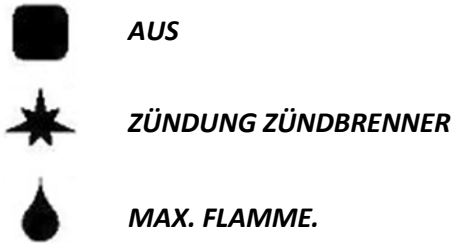
- Sie den Ablaufhebel nach rechts (4). Der Ablauf ist vollständig geschlossen, wenn der Hebel ganz nach rechts bewegt wird.



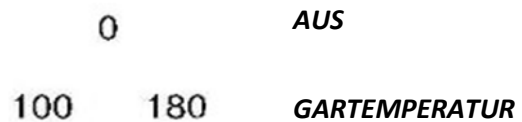
GASFRITEUSEN EXTREME

EIN- UND AUSSCHALTEN DER BRENNER

Der Schaltknebel des Gasventils hat folgende Betriebsstellungen:



Der Schaltknebel des Energiereglers hat folgende Betriebsstellungen:



ZÜNDUNG ZÜNDBRENNER

- Drehen Sie den Bedienknebel auf die der gewählten Gartemperatur entsprechenden Position.
- Den Bedienknopf eindrücken und auf „Zündung Zündbrenner“ drehen.
- Den Knebel ganz eindrücken, um den Elektrozünder zu aktivieren und den Zündbrenner einzuschalten.
- Halten Sie den Bedienknebel für ca. 20 Sekunden gedrückt und lassen Sie ihn dann los. Erlischt die Zündflamme, den Vorgang wiederholen.
- Die Zündflamme kann durch Öffnen der Klappe kontrolliert werden.
- Sie können den Zündbrenner mit einer kleinen Flamme zünden.

EINSCHALTEN DES HAUPTBRENNERS

- Drehen Sie den Bedienknebel auf die der gewählten Gartemperatur entsprechenden Position.

AUSSCHALTEN

- Zum Ausschalten des Hauptbrenners den Knebel auf "Zündung Zündbrenner" drehen.
- Zum Ausschalten des Zündbrenners den Knebel drücken und auf "Aus" drehen.
- Drehen Sie den Knebel des Energiereglers auf "0"

ELEKTROFRITEUSEN

Der Schaltknebel des Energiereglers hat folgende

Betriebs-stellungen:

0 AUS
100 180 GARTEMPERATUR

EINSCHALTEN

- Drehen Sie den Knebel des Thermostats auf die der gewählten Gartemperatur entsprechenden Position.
- Die gelbe Kontrolllampe leuchtet auf.
- Das Erlöschen der gelben Kontrolllampe zeigt an, dass die gewählte Temperaturstufe erreicht wurde.

AUSSCHALTEN

- Drehen Sie den Bedienknebel des Thermostats auf " 0 " .
- Die gelbe Kontrolllampe erlischt.

12. STILLSTANDZEITEN

Gehen Sie vor einer geplanten Stillstandzeit des Geräts wie folgt vor:

- Reinigen Sie das Gerät gründlich.
- Wischen Sie sämtliche Edelstahlflächen mit einem kurz zuvor in Vaselineöl getränkten Tuch ab, um einen Schutzfilm aufzubringen.
- Schließen Sie die dem Gerät vorgeschalteten Haupthähne oder -schalter.
- Legen Sie die Deckel nicht auf die Töpfe.

Gehen Sie nach einer längeren Stillstandzeit des Geräts wie folgt vor:

- Kontrollieren Sie das Gerät, bevor Sie es wieder in Betrieb nehmen.
- Setzen Sie die Elektrogeräte bei Mindesttemperatur für wenigstens 60 Minuten in Betrieb.

IV. REINIGUNGSANLEITUNGEN

13. REINIGUNGSHINWEISE

LESEN SIE DIESE ANLEITUNG AUFMERKSAM DURCH. SIE ENTHÄLT WICHTIGE HINWEISE ZUR INSTALLATIONS, GEBRAUCHS-UND WARTUNGSSICHERHEIT DES GERÄTS.

DER GERÄTEHERSTELLER IST NICHT



HAFTBAR FÜR EVENTUELLE SCHÄDEN, DIE DURCH MISSACHTUNG DER NACHSTEHENDEN PFLICHTEN VERURSACHT WERDEN.

VOR DURCHFÜHRUNG JEDES EINGRIFFS MUSS DIE EVENTUELL VORHANDENE STROMZUFUHR ZUM GERÄT GETRENNT WERDEN.



- Reinigen Sie täglich die Außenflächen aus mattiertem Edelstahl, die Flächen der Garbecken und der Kochplatten.
- Beauftragen Sie einen autorisierten Techniker mindestens zwei Mal im Jahr mit der Reinigung des Geräteinneren.
- Verwenden Sie keine korrosiven Produkte, um den Boden unter dem Gerät zu reinigen.
- Waschen Sie das Gerät nicht mit Spritzwasser oder Hochdruckwasserstrahlen.

MATTIERTE EDELSTAHLFLÄCHEN

- Reinigen Sie die Flächen mit einem Tuch oder Schwamm und verwenden Sie dazu Wasser und handelsübliche Reiniger ohne Scheuermittel. Wischen Sie mit dem Tuch im Verlauf der Mattierung. Mehrmals nachspülen und anschließend sorgfältig abtrocknen.
- Keine Kratzschwämme oder andere Metallgegenstände verwenden.
- Verwenden Sie keine chemischen Produkte, die Chlor enthalten.
- Verwenden Sie keine spitzen Gegenstände, die die Flächen einritzen und beschädigen können.

GARBECKEN

- Bringen Sie zur Reinigung der Becken das Wasser zum Kochen und fügen Sie nach Bedarf entfettende Produkte zu.
- Entfernen Sie mögliche Kalksteinablagerungen mit den entsprechenden Produkten.

V. WARTUNGSANLEITUNGEN

14. HINWEISE FÜR DEN WARTUNGSTECHNIKER

DER GERÄTEHERSTELLER IST NICHT HAFTBAR FÜR EVENTUELLE SCHÄDEN, DIE DURCH MISSACHTUNG DER NACHSTEHENDEN PFLICHTEN VERURSACHT



WERDEN.

Gerätemodell feststellen. Das Modell ist an der Verpackung und auf dem Schild der Gerätedaten vermerkt.

Installieren Sie das Gerät nur in gut belüfteten Räumen.

Verdecken Sie die am Gerät vorhandenen Belüftungsschlitze und Abfl ussöffnungen nicht. Nehmen Sie keine unerlaubten Änderungen an den Gerätekomponenten vor.

Wartung und Umstellung auf einen anderen Gasbetrieb des Geräts sind durch qualifiziertes und vom Hersteller autorisiertes Personal entsprechend den einschlägigen Sicherheitsbestimmungen und diesen Anleitungen vorzunehmen.

15. UMSTELLUNG AUF EINE ANDERE GASART

Siehe Kapitel "Installationsanleitungen".

16. INBETRIEBNAHME

Siehe Kapitel "Installationsanleitungen".

17. ABHILFE BEI BETRIEBSSTÖRUNGEN

GASFRITEUSEN

DER ZÜNDBRENNER SCHALTET SICH NICHT EIN.

Mögliche Ursachen:

- Unzureichender Gasversorgungsdruck.
- Die Leitung oder die Düse sind verstopft.
- Der Gashahn oder das Gasventil sind defekt.
- Die Zündkerze ist falsch angeschlossen oder defekt.
- Der Zünder oder das Zündkerzenkabel sind defekt.
- Der Sicherheitsthermostat ist defekt.

DER ZÜNDBRENNER BLEBT NICHT EINGESCHALTET ODER ERLISCHT WÄHREND DES GEBRAUCHS.

Mögliche Ursachen:

- Unzureichender Gasversorgungsdruck.
- Der Gashahn oder das Gasventil sind defekt.
- Das Thermoelement ist defekt oder wird nicht genügend erhitzt.
- Das Thermoelement ist nicht korrekt an den Gasschaltknebel oder das Gasventil angeschlossen.
- Der Bedienknopf des Gashahns und/oder des Gasventils wird nicht ausreichend gedrückt.
- Der Sicherheitsthermostat ist defekt.

DER HAUPTBRENNER SCHALTET SICH (AUCH BEIM EINGESCHALTETEM ZÜNDBRENNER) NICHT EIN.

Mögliche Ursachen:

- Unzureichender Gasversorgungsdruck.
- Die Leitung oder die Düse sind verstopft.
- Der Gashahn oder das Gasventil sind defekt.
- Der Brenner ist defekt (Gasaustrittsöffnungen verstopft).

DIE HEIZLEISTUNG LÄSST SIE SICH NICHT REGULIEREN.

Mögliche Ursachen:

- Der Gashahn oder das Gasventil sind defekt.
- Der Thermostat des Temperaturreglers ist defekt.

ELEKTROFRITEUSEN

DAS GERÄT HEIZT NICHT.

Mögliche Ursachen:

- Der Thermostat des Temperaturreglers ist defekt.
- Die Heizelemente sind defekt.
- Der Sicherheitsthermostat wurde ausgelöst.

DIE HEIZLEISTUNG LÄSST SIE SICH NICHT REGULIEREN.

Mögliche Ursachen:

- Der Thermostat des Temperaturreglers ist defekt.

18. ERSATZ VON BAUTEILEN

HINWEISE FÜR DEN ERSATZ VON BAUTEILEN

DEN GASABSPERRHAHN UND/ODER UNTERBRECHEN SIE DIE STROMVERSORGUNG AM HAUPTSCHALTER, DIE BEIDE DEM GERÄT VORGESCHALTET SIND.



STELLEN SIE NACH DEM ERSATZ EINER KOMPONENTE DES GASKREISES SICHER, DASS AN IHREN ANSCHLUSSTELLEN AN DEN KREIS KEINE UNDICHTIGKEITEN VORLIEGEN.



VOR DURCHFÜHRUNG JEDES EINGRIFFS MUSS DIE EVENTUELL VORHANDENE STROMZUFUHR ZUM GERÄT GETRENNT WERDEN.



STELLEN SIE NACH DEM ERSATZ EINER KOMPONENTE DES STROMKREISES IHREN KORREKTEN ANSCHLUSS AN DIE VERKABELUNG SICHER.



GASFRITEUSEN

ERSATZ DES GASVENTILS UND DES SICHERHEITSTHERMOSTATS.

- Öffnen Sie die Tür.
- Entleeren Sie das Becken vollständig.
- Bedienfeld entfernen.
- Lösen Sie die Befestigungsmutter an der Beckenaußenseite.
- Entfernen und ersetzen Sie die Komponente.
- Den O-Ring des Fühlers/der Kugel im Becken ersetzen.
- Sämtliche Teile wieder einbauen. In umgekehrter Reihenfolge wie beim Ausbau vorgehen.
- Lockern Sie die Schraube V.
- Bauen Sie die Düse UM (in einem Bausatz mit dem Luftregler Z) aus und ersetzen Sie sie durch die mit der in Tabelle TAB1 angegebenen Düse.
- Die Düse UM (in einem Bausatz mit dem Luftregler Z) wieder fest verschrauben.
- Bringen Sie den Luftregler Z auf den in der Tabelle TAB1 angegebenen Abstand A.
- Die Schraube V wieder fest verschrauben.
- Sämtliche Teile wieder einbauen. In umgekehrter Reihenfolge wie beim Ausbau vorgehen.
- Öffnen Sie die Tür.
- Bedienfeld entfernen.
- Entfernen und ersetzen Sie die Komponente.
- Sämtliche Teile wieder einbauen. In umgekehrter Reihenfolge wie beim Ausbau vorgehen.

ELEKTROFRITEUSEN

ERSETZEN DER HEIZUNG UND LICHT LEUCHTET.

- Bedienfeld entfernen.
- Entfernen und ersetzen Sie die Komponente.

ERSATZ DES BETRIEBS- UND DES SICHERHEITSTHERMOSTAT

Entleeren Sie das Becken vollständig.
Öffnen Sie die Tür.
Bedienfeld entfernen.
Lösen Sie die Befestigungsmutter an der Flansch des Heizelements.
Entfernen und ersetzen Sie die Komponente.
Den O-Ring des Fühlers/der Kugel im Becken ersetzen.
Sämtliche Teile wieder einbauen. In umgekehrter Reihenfolge wie beim Ausbau vorgehen.

19. REINIGUNG DER INNEREN GERÄTETEILE

Kontrollieren Sie den Zustand der inneren Geräteteile.
Entfernen Sie die Rückstände etwaiger Unreinheiten.

Prüfen und reinigen Sie das Wrasenabzugssystem.

20. HAUPTKOMPONENTEN

GASFRITEUSEN EXTREME

- Gasventil
- Hauptbrenner
- Zündflamme Brenner
- Thermoelement
- Zündkerze
- Piezozünder
- Sicherheitsthermostat

ELEKTROFRITEUSEN

- Sicherheitsthermostat
- Betriebsthermostat
- Heizelement

ES - INSTALACIÓN – USO MANTENIMIENTO

I. ADVERTENCIAS GENERALES



LEER ATENTAMENTE ESTE MANUAL. SUMINISTRA INFORMACIÓN IMPORTANTE SOBRE LA SEGURIDAD DE INSTALACIÓN, USO Y MANTENIMIENTO DEL EQUIPO.



EL INCUMPLIMIENTO DE LO QUE SE PRESENTA A CONTINUACIÓN PUEDE PONER EN PELIGRO LA SEGURIDAD DEL EQUIPO.



EL FABRICANTE DEL EQUIPO NO ASUME NINGUNA RESPONSABILIDAD POR DAÑOS DEBIDOS A LA INOBSERVANCIA DE LAS INDICACIONES SIGUIENTES.



TRADUCCIÓN DE LAS INSTRUCCIONES ORIGINALES.



LOS EQUIPOS NECESITAN ALGUNAS PRECAUCIONES DURANTE LA INSTALACIÓN, EL POSICIONAMIENTO Y/O FIJACIÓN Y LA CONEXIÓN A LA RED ELÉCTRICA. VER LA SECCIÓN "INSTRUCCIONES DE INSTALACIÓN"



LOS EQUIPOS NECESITAN ALGUNAS PRECAUCIONES PARA LA LIMPIEZA. VER LA SECCIÓN "INSTRUCCIONES PARA LA LIMPIEZA"



EL SÍMBOLO "TENSIÓN PELIGROSA" ESTÁ PUESTO SOBRE UN PANEL QUE DA ACCESO A PARTES EN TENSIÓN.



ESTE EQUIPO ESTÁ DISEÑADO PARA SER UTILIZADO PARA APLICACIONES COMERCIALES, COMO POR EJEMPLO COCINA PARA RESTAURANTES, COMEDORES, HOSPITALES Y EMPRESAS COMERCIALES COMO PANADERÍAS, CHARCUTERÍAS ETC. PERO NO ESTÁ DISEÑADO PARA LA PRODUCCIÓN MASIVA Y CONTINUA DE ALIMENTOS.



ESTOS EQUIPOS ESTÁN DISEÑADOS



EXCLUSIVAMENTE PARA USO PROFESIONAL PARA FREÍR ALIMENTOS. CUALQUIER OTRO USO SE CONSIDERA IMPROPIO.



NO LIMPIAR EL EQUIPO CON CHORROS DIRECTOS DE AGUA, ALTA PRESIÓN O MEDIANTE LIMPIADORES A VAPOR.



RESTABLECER EL NIVEL DEL ACEITE CUANDO ESTÉ POR DEBAJO DEL NIVEL MÍNIMO, INDICADO POR LA MARCA DE REFERENCIA (PELIGRO DE INCENDIO).



SUSTITUIR EL ACEITE FRECUENTEMENTE PARA FAVORECER EL RENDIMIENTO DEL EQUIPO. EL ACEITE USADO ES INFLAMABLE A MENOR TEMPERATURA Y EMPIEZA A HERVIR DE GOLPE.

PRESTAR ATENCIÓN AL EFECTO QUE PUEDEN TENER ALIMENTOS DEMASIADOS HÚMEDOS Y UN CARGO DEMASIADO ALTO SOBRE LA REPENTINA EBULLICIÓN DEL ACEITE.

Guardar este manual en un lugar seguro y conocido para que pueda consultarse durante toda la vida útil del equipo.

Este equipo ha sido diseñado para cocinar alimentos y está destinado a uso industrial. Cualquier uso diferente del indicado se considera inadecuado.

Este aparato no es apto para ser utilizado por niños ni personas con discapacidad física, sensorial o psíquica, o que carezcan de la experiencia y los conocimientos necesarios.

Excepto cuando lo hagan bajo la supervisión de una persona responsable de su seguridad o que les haya instruido en el manejo.

Evite dejar el dispositivo al alcance de los niños y asegúrese de que no lo utilicen ni jueguen con él.

Instruir adecuadamente al personal que debe utilizar el equipo. Vigilar el equipo durante el funcionamiento.



NO DEJAR MATERIAL IN " AMABLE CERCA DEL EQUIPO. PELIGRO DE INCENDIO.

Instalar el equipo en un local suficientemente aireado.

Una ventilación inadecuada puede causar asfixia. No obstruir el sistema de ventilación del ambiente en el que está instalado el equipo. No obstruir los orificios de aireación y descarga de ningún equipo.

En caso de avería o fallo del equipo, cerrar la llave de paso del gas y/o desconectar el interruptor general de alimentación eléctrica, instalados antes del equipo.

La instalación y la conversión a otro tipo de gas del equipo deben ser efectuados por personal cualificado y autorizado por el fabricante, de conformidad con las normas de seguridad vigentes y con las instrucciones dadas en este manual.

El mantenimiento y la conversión a otro tipo de gas del equipo deben ser efectuados por personal cualificado y autorizado por el fabricante, de conformidad con las normas de seguridad vigentes y con las instrucciones dadas en este manual.

Efectuar la limpieza de acuerdo con lo indicado en el capítulo "INSTRUCCIONES PARA LA LIMPIEZA".

1. ELIMINACIÓN DEL EMBALAJE Y DEL EQUIPO

EMBALAJE

El embalaje está realizado con materiales compatibles con el ambiente. Los componentes de material plástico que deben reciclarse son:

- sobrecubierta transparente, bolsas del manual de instrucciones y de los inyectores (polietileno - PE)
- " ejes (polipropileno - PP)

EQUIPO

- El equipo está realizado en más del 90% de su peso con materiales metálicos reciclables (acero inoxidable, chapa aluminizada, cobre, etc.).
- Desechar el equipo conforme a las normas vigentes.
- Inutilizarlo antes de desecharlo.
- No dejarlo en ningún sitio que no sea específico para tal fin.



EL SÍMBOLO DEL CONTENEDOR TACHADO SITUADO EN EL APARATO O EN SU ENVASE INDICA QUE AL FINAL DE SU VIDA ÚTIL, EL PRODUCTO DEBE SER RECOGIDO POR SEPARADO DE LOS DEMÁS RESIDUOS.



LEER ATENTAMENTE ESTE MANUAL. SUMINISTRA INFORMACIÓN IMPORTANTE SOBRE LA SEGURIDAD DE INSTALACIÓN, USO Y MANTENIMIENTO DEL EQUIPO. EL INCUMPLIMIENTO DE LO QUE SE PRESENTA A CONTINUACIÓN PUEDE

LA RECOGIDA SELECTIVA DE ESTE APARATO AL FINAL DE SU VIDA ÚTIL ES ORGANIZADA Y GESTIONADA POR EL PRODUCTOR.

EL USUARIO QUE DESEE DESHACERSE DE ESTE APARATO DEBERÁ, PUES, PONERSE EN CONTACTO CON EL PRODUCTOR Y SEGUIR EL SISTEMA ADOPTADO POR ÉSTE PARA PERMITIR LA RECOGIDA SEPARADA DEL APARATO AL FINAL DE SU VIDA ÚTIL.

LA ADECUADA RECOGIDA SELECTIVA CONTRIBUYE A EVITAR POSIBLES EFECTOS NEGATIVOS PARA EL MEDIO AMBIENTE Y LA SALUD, Y FAVORECE LA REUTILIZACIÓN Y/O RECICLAJE DE LOS MATERIALES QUE COMPONEN EL APARATO.

EL DESGUACE ABUSIVO DEL PRODUCTO POR PARTE DEL PROPIETARIO COMPORTA LA APLICACIÓN DE LAS SANCIONES ADMINISTRATIVAS PREVISTAS POR LA NORMATIVA VIGENTE.

2. DISPOSITIVOS DE SEGURIDAD

TERMOSTATO DE SEGURIDAD

EL FABRICANTE DEL EQUIPO NO ASUME NINGUNA RESPONSABILIDAD POR DAÑOS DEBIDOS A LA INOBSERVANCIA DE LAS INDICACIONES SIGUIENTES.



- El equipo está dotado de un termostato de seguridad con rearme manual que interrumpe el calentamiento cuando la temperatura de funcionamiento supera el valor máximo permitido.
- Para restablecer el funcionamiento del equipo, abra la puerta y presionar el pulsador de rearme del termostato. Esta operación debe ser realizada exclusivamente por un técnico cualificado y autorizado.

II. INSTRUCCIONES DE INSTALACIÓN

3. ADVERTENCIAS PARA EL INSTALADOR

PONER EN PELIGRO LA SEGURIDAD DEL EQUIPO.

EL FABRICANTE DEL EQUIPO NO ASUME NINGUNA RESPONSABILIDAD POR DAÑOS DEBIDOS A LA INOBSERVANCIA DE LAS INDICACIONES SIGUIENTES.



Observar de qué modelo es el equipo. El modelo está indicado en el embalaje y en la placa de datos del equipo.

Instalar el equipo en un local suficientemente aireado.

La instalación y la conversión a otro tipo de gas del equipo deben ser efectuados por personal cualificado y autorizado por el fabricante, de conformidad con las normas de seguridad vigentes y con las instrucciones dadas en este manual.

El mantenimiento y la conversión a otro tipo de gas del equipo deben ser efectuados por personal cualificado y autorizado por el fabricante, de conformidad con las normas de seguridad vigentes y con las instrucciones dadas en este manual.

No obstruir los orificios de entrada de aire y salida de humos del equipo.

No alterar de ningún modo los componentes del equipo.

4. NORMAS Y LEYES DE REFERENCIA

- Instale el equipo de acuerdo con las normas de seguridad vigentes en el país.

5. DESEMBALAJE

- Controlar el estado en que se encuentra el embalaje y, en caso de daño evidente, solicitar al transportista la inspección de la mercancía.
- Retirar el embalaje.
- Quitar la película que protege los paneles externos. Si quedan restos de adhesivo en los paneles, eliminarlos con un disolvente.



6. EMPLAZAMIENTO

Las dimensiones exteriores del equipo y la posición de las conexiones se indican en el esquema de instalación incluido al final de este manual.

El equipo se puede instalar solo o unido a otros aparatos de la misma gama.

Este equipo no se puede empotrar.

Ubicar el equipo a 10 cm como mínimo de las paredes circundantes.

Cuando el equipo tiene que ser puesto a lado de paredes, tabiques, muebles de cocina, elementos decorativos etc. estos elementos tienen que ser de material incombustible

En caso contrario éstos tienen que ser recubiertos con material aislante y incombustible adecuado. Nivelar el equipo mediante las patas regulables.

MONTAJE DEL EQUIPO SOBRE BASE, EN PUENTE O EN VOLADIZO

Seguir las instrucciones incluidas con el tipo de soporte escogido.

ANCLAJE DEL EQUIPO AL SUELO

Si el equipo está instalado singularmente, controlar si necesita ser fijados a un plano de apoyo o al suelo. (TAB 5)

Fije el unidad al suelo uno a uno con los agujeros en la brida de base o soportes específicos.

Por equipos específicos hacer referencia a los cuadros de datos técnicos que se encuentran en la parte de atrás del manual y a la sección Figuras.

UNIÓN DE VARIOS EQUIPOS

Desmontar los paneles de mandos. (A)

Quitar el tornillo de fijación más próximo al tablero de cada lateral que se va a unir. (B)

Adosar los equipos y nivelarlos hasta que las encimeras coincidan. (C)

Introducir el perfil de conexión (suministrado) en el alojamiento lateral de las encimeras. Enroscar los tornillos M5 de cabeza plana (suministrados) en el perfil de conexión para unir los equipos. (D)

Girar 180° uno de los dos perfiles internos de los equipos. (E)

Enroscar el tornillo M5x40 en el inserto opuesto. (E)

SISTEMA DE SALIDA DE HUMOS

Realizar la salida de humos de acuerdo con el tipo de equipo. El tipo se indica en la placa de datos del equipo.

EQUIPO TIPO " A1 "

Instalar el equipo tipo "A1" bajo una campana extractora para asegurar la evacuación de los humos y vapores producidos por la cocción.

EQUIPO TIPO " B21 "

Instalar el equipo tipo "B21" bajo una campana extractora.

EQUIPO DE TIPO " B11 "

Montar sobre el equipo la chimenea adecuada, que se debe pedir al fabricante del equipo. Seguir las instrucciones de montaje suministradas con la

chimenea.

Conectar a la chimenea un tubo de 150-155 mm de diámetro que pueda resistir una temperatura de 300 °C.

El tubo debe desembocar en el exterior o en un conducto de salida apropiado. La longitud del tubo no debe superar los 3 metros.

7. CONEXIONES

La posición y el tamaño de las conexiones se indican en el esquema de instalación incluido al final de este manual.

CONEXIÓN AL TUBO DE GAZ

- Controlar si el equipo está preparado para el tipo de gas con el que será alimentado. Leer las etiquetas aplicadas en el embalaje y en el equipo.
- Si es necesario, adaptar el equipo al tipo de gas disponible. Proceder como se indica en el apartado siguiente "Adaptación a otro tipo de gas".
- Los equipos "top" poseen también una conexión posterior. Desenroscar el tapón de esta conexión y enroscarlo herméticamente en la conexión frontal.
- Instalar en un punto anterior al equipo, que sea fácilmente accesible, una llave de corte de cierre rápido.
- No utilizar tubos de conexión de diámetro inferior al de la conexión de gas del equipo.
- Una vez efectuada la conexión, verificar que no haya pérdidas en los puntos de unión.

CONEXIÓN A LA RED ELÉCTRICA

Controlar si el equipo está preparado para funcionar con la tensión y frecuencia de la red local. Leer estos valores en la placa de datos del equipo y en la placa puesta cerca a la bornera de conexión.

Instalada aguas arriba del aparato en un lugar de fácil acceso, un todo-polos dispositivo de desconexión con una distancia de abertura de los contactos que permita la desconexión completa en las condiciones de la categoría de sobretensión III.

Utilizar un cable de alimentación flexible con aislamiento de goma y características no inferiores a las del H05 RN-F.

Conectar el cable de alimentación a la regleta como se indica en el esquema eléctrico suministrado con el equipo.

Bloquear el cable de alimentación con el prensacable. Proteger el cable de alimentación que queda fuera del equipo con un tubo metálico o de plástico rígido. Si el cable de alimentación está dañado tiene que ser reemplazado por el constructor o por su servicio de asistencia técnica o por una persona que tenga una

cualificación similar, en manera de prevenir riesgos.



EL SÍMBOLO "TENSIÓN PELIGROSA" ESTÁ PUESTO SOBRE UN PANEL QUE DA ACCESO A PARTES EN TENSIÓN.

CONEXIÓN A TIERRA Y AL PUNTO EQUIPOTENCIAL

Conectar los equipos eléctricos a una puesta a tierra eficaz. Conectar el conductor de tierra al borne que lleva el símbolo \oplus , situado junto a la regleta de entrada de la línea.

Conectar la estructura metálica de los equipos eléctricos a un punto equipotencial. Conectar el conductor al borne que lleva el símbolo ∇ colocado en el exterior del panel posterior

CONEXIÓN A LA RED DE AGUA

- Alimentar el equipo con agua potable. La presión de alimentación del agua debe estar comprendida entre 150 kPa y 300 kPa. Si la presión es superior a la indicada, utilizar un reductor de presión.
- Instalar en un punto anterior al equipo, que sea fácilmente accesible, un filtro mecánico y una llave de corte.
- Antes de conectar el filtro y el equipo, controlar que en el interior de los tubos no haya escorias ferrosas y limpiar si las hubiere.
- Cerrar con un tapón hermético las conexiones que no se utilicen.
- Una vez efectuada la conexión, verificar que no haya pérdidas en los puntos de unión.

CONEXIÓN AL DESAGÜE

Los conductos de desagüe deben realizarse con materiales resistentes a temperaturas de hasta 100 °C. El fondo del equipo no debe recibir el vapor que se produce por la descarga de agua caliente.

Realizar una arqueta en el suelo, con rejilla y sifón, debajo de la boca de descarga de las ollas y delante de las sartenes basculantes.

8. ADAPTACIÓN A OTRO TIPO DE GAS



En la tabla Tab1 se indican:

- los gases que se pueden utilizar para alimentar el equipo
- los inyectores y las regulaciones para cada uno de dichos gases.
- El número de inyector indicado en la tabla TAB1 está grabado en el cuerpo de los propios inyectores. Para adaptar el equipo al tipo de gas con el que será alimentado, seguir las indicaciones de la tabla TAB1 y

- efectuar las operaciones que se describen a continuación.
- Sustituir el inyector del quemador principal (UM).
- Ubicar el regulador de aire del quemador principal a la distancia A.
- Sustituir el inyector del piloto (UP).
- Regular el aire del piloto (si corresponde).
- Sustituir el inyector del mínimo de la llave del gas (Um).
- Aplicar en el equipo la etiqueta que indica el nuevo tipo de gas utilizado.
- Los inyectores y las etiquetas se suministran con el equipo.

SUSTITUCIÓN DE LA BOQUILLA Y LA REGULACIÓN DEL QUEMADOR PRINCIPAL DE AIRE PRIMARIO

- Abra la puerta.
- Desmontar el inyector UM y sustituirlo por el que se indica en la tabla TAB1.
- Enroscar a tope el inyector UM.
- Ajustar el tornillo V y ubicar el regulador de aire a la distancia A indicada en la tabla TAB1.
- Enroscar a tope el tornillo V.
- Volver a montar todas las partes. Efectuar las operaciones de desmontaje en orden contrario.

SUSTITUCIÓN DEL INYECTOR DEL QUEMADOR PILOTO

- Abra la puerta.
- Desenroscar el racor R.
- Desmontar el inyector UP y sustituirlo por el que se indica en la tabla TAB1.
- Enroscar a tope el racor R. Volver a montar todas las partes.
- Luego, en orden inverso, la secuencia utilizada para su eliminación.

9. PUESTA EN SERVICIO

Después de la instalación, de la adaptación a otro tipo de gas o del mantenimiento, comprobar que el equipo funcione correctamente. Si se nota algún fallo, consultar el apartado siguiente " Solución de problemas " .

EQUIPO DE GAS

Encender el equipo como se indica en el capítulo "INSTRUCCIONES DE USO" y verificar:

- la presión de alimentación del gas (ver el apartado siguiente) ;
- el encendido correcto de los quemadores y la eficacia del sistema de salida de humos.

CONTROL DE LA PRESIÓN DE ALIMENTACIÓN DEL GAS

- Utilizar un manómetro con resolución no inferior a 0,1 mbar.
- Desmontar el panel de mandos.
- Quitar el tornillo de estanqueidad de la toma de presión PP y conectar el manómetro.
- Efectuar la medición con el equipo en funcionamiento.

¡ATENCIÓN! SI LA PRESIÓN DE ALIMENTACIÓN DEL GAS NO ESTÁ ENTRE LOS VALORES LÍMITE (MÍN. - MÁX.) INDICADOS EN LA TABLA TAB2, APAGAR EL EQUIPO Y CONSULTAR CON LA EMPRESA SUMINISTRADORA DEL GAS.



- Desconectar el manómetro y enroscar a tope el tornillo de agua y un detergente común no abrasivo. Pasar el paño en estanqueidad de la toma de presión.

EQUIPO ELÉCTRICO

Encender el equipo como se indica en el capítulo "INSTRUCCIONES DE USO" y verificar:

- la intensidad de corriente de cada fase;
- el encendido correcto de las resistencias de calentamiento.

III. INSTRUCCIONES DE USO

10. ADVERTENCIAS PARA EL USUARIO

LEER ATENTAMENTE ESTE MANUAL. SUMINISTRA INFORMACIÓN IMPORTANTE SOBRE LA SEGURIDAD DE INSTALACIÓN, USO Y MANTENIMIENTO DEL EQUIPO.

EL FABRICANTE DEL EQUIPO NO ASUME NINGUNA RESPONSABILIDAD POR DAÑOS DEBIDOS A LA INOBSERVANCIA DE LAS INDICACIONES SIGUIENTES.



Para la asistencia, acudir sólo a centros técnicos autorizados por el fabricante y exigir el empleo de recambios originales.

Hacer realizar el mantenimiento del equipo al menos dos veces al año. Se aconseja suscribir un contrato de mantenimiento.

El equipo está destinado al uso profesional y debe ser utilizado por personal capacitado.

El equipo debe utilizarse para cocinar alimentos tal como se indica en las instrucciones de uso. Todo otro

uso se considera inadecuado.

No hacer funcionar el equipo de vacío durante mucho tiempo. Efectuar el precalentamiento inmediatamente antes del uso.

Vigilar el equipo durante el funcionamiento.

En caso de avería o fallo del equipo, cerrar la llave de paso del gas y/o desconectar el interruptor general de alimentación eléctrica, instalados antes del equipo.

Efectuar la limpieza de acuerdo con lo indicado en el capítulo "INSTRUCCIONES PARA LA LIMPIEZA".



NO DEJAR MATERIAL IN " AMABLE CERCA DEL EQUIPO. PELIGRO DE INCENDIO.

No obstruir los orificios de entrada de aire y salida de humos del equipo.

No alterar de ningún modo los componentes del equipo.

Guardar este manual en un lugar seguro y conocido para que pueda consultarse durante toda la vida útil del equipo.

La instalación el mantenimiento del equipo deben ser efectuados por personal cualificado y autorizado por el fabricante, de conformidad con las normas de seguridad vigentes y con las instrucciones dadas en este manual.

El mantenimiento y la conversión a otro tipo de gas del equipo deben ser efectuados por personal cualificado y autorizado por el fabricante, de conformidad con las normas de seguridad vigentes y con las instrucciones dadas en este manual.

11. USO DE LA FREIDORA

Utilizarlo únicamente para freír alimentos en aceite o grasa sólida. Cualquier otro uso ha de considerarse incorrecto.

Si los alimentos son voluminosos o no se han escurrido, pueden provocar salpicaduras de aceite. Restablecer el nivel del aceite cuando esté por debajo del nivel mínimo, indicado por la marca de referencia. Antes de introducir el aceite en la cuba, comprobar que no haya agua.

Verter agua hasta la marca de nivel máximo practicada en la pared de la cuba. No utilizar el equipo si el agua supera la marca de nivel máximo. Antes de utilizar grasa sólida, derretirla en un recipiente y, a continuación, verterla en la cuba. Quitarla al terminar de freír.

Introducir lentamente el cesto con los alimentos por freír en el aceite hirviendo de manera que la espuma que se forme no se derrame. Si se derrama, detener durante algunos segundos la inmersión del cesto. No activar el calentamiento cuando no hay aceite en la cuba.

Una vez activado el calentamiento, mantener el nivel de aceite en la marca de mínimo (situada en la pared posterior de la cuba) o más arriba.

Restablecer el nivel del aceite cuando esté por debajo del nivel mínimo, indicado por la marca de referencia (peligro de incendio).

Sustituir el aceite frecuentemente para favorecer el rendimiento del equipo. El aceite usado es inflamable a menor temperatura y empieza a hervir de golpe.

El equipo está dotado de un termostato de seguridad con rearme manual que interrumpe el calentamiento cuando la temperatura de funcionamiento supera el valor máximo permitido.

Respetar el límite máximo de cargo de alimentos indicado en la tabla de datos técnicos.

LLENADO Y VACIADO DEL TANQUE

Relleno

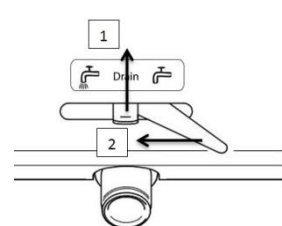
- Girar en sentido antihorario el mando de la válvula de descarga. La descarga está completamente cerrada cuando el mando está en posición horizontal.
- Llenar la cuba por lo menos hasta la marca de nivel mínimo (inferior) practicada en la pared posterior de la cuba.

Vaciado

- Apagar los quemadores.
- Vaciado de los tanques se debe hacer en aceite frío.
- Utilizar un recipiente adecuado para poner alimentos con temperatura elevada.
- Girar en sentido horario el mando de la válvula. La descarga está completamente abierta cuando el mando está en posición vertical. Si tiene que vaciar el recipiente varias veces.

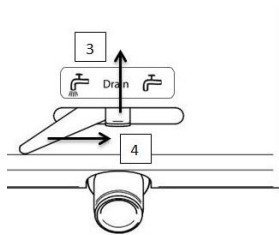
Vaciado (FRE10X-T)

- Girar el mando del termostato a la posición " 0 " .
- El testigo amarillo se apaga.
- Vaciado de los tanques se debe hacer en aceite frío.
- Utilizar un recipiente adecuado para poner alimentos con temperatura elevada.
- Empuje hacia arriba el cierre de seguridad (1), luego mueva la palanca de descarga (2) hacia la izquierda. El drenaje está completamente abierto cuando la palanca se mueve completamente hacia la izquierda. Si es necesario, vacíe el recipiente varias veces.



Una vez que se haya vaciado el contenedor, empuje el cierre de seguridad hacia arriba (3), luego mueva la

palanca de descarga (4) hacia la derecha. El drenaje está completamente cerrado cuando la palanca está completamente hacia la derecha.



FREIDORAS A GAS EXTREME

ENCENDIDO Y APAGADO DE LOS QUEMADORES

El mando de la válvula del gas tiene las siguientes posiciones:



APAGADO



ENCENDIDO DEL PILOTO



LLAMA MÁXIMA

El mando del regulador de energía tiene las siguientes posiciones:

0

APAGADO

100

180

TEMPERATURAS DE COCCIÓN

ENCENDIDO DEL PILOTO

- Girar el mando a la posición correspondiente a la temperatura de cocción elegida.
- Apretar el mando y girarlo hasta la posición "encendido del piloto".
- Presionar el mando a tope para activar el encendedor electrónico y encender el piloto.
- Mantener presionado el mando alrededor de 20 segundos y soltarlo. Si el piloto se apaga, repetir la operación.
- El piloto se puede observar abriendo la puerta.
- El piloto también se puede encender acercándole una llama.

ENCENDIDO DEL QUEMADOR PRINCIPAL

- Girar el mando a la posición correspondiente a la

temperatura de cocción elegida.

APAGADO

- Para apagar el quemador principal, girar el mando a la posición "encendido del piloto".
- Para apagar el piloto, presionar el mando y girarlo a la posición "Apagado".
- Girar el mando del regulador de energía a la posición "0".

FREIDORAS ELÉCTRICAS

El mando del regulador de energía tiene las siguientes posiciones:

0

APAGADO

100

180

TEMPERATURAS DE COCCIÓN

ENCENDIDO

- Girar el mando del termostato a la posición correspondiente a la temperatura de cocción elegida.
- Se enciende el testigo amarillo.
- El apagado del testigo amarillo indica que se ha alcanzado la temperatura elegida.

APAGADO

- Girar el mando del termostato a la posición "0".
- El testigo amarillo se apaga.

12. INACTIVIDAD DEL EQUIPO

Antes de un periodo de inactividad del equipo, efectuar las operaciones que se describen a continuación.

- Limpiar el equipo esmeradamente.
- Pasar por todas las superficies de acero inoxidable un paño humedecido en aceite de vaselina para formar una capa protectora.
- Cerrar las llaves y los interruptores generales que se encuentran aguas arriba del equipo.
- Dejar las tapas de las ollas abiertas.

Tras un periodo de inactividad del equipo, efectuar las operaciones que se describen a continuación.

- Controlar atentamente el equipo antes de volver a utilizarlo.
- Hacer funcionar los equipos eléctricos a la temperatura mínima durante una hora como mínimo.

IV. ADVERTENCIAS PARA LA LIMPIEZA

13. ADVERTENCIAS PARA LA LIMPIEZA



LEER ATENTAMENTE ESTE MANUAL. SUMINISTRA INFORMACIÓN IMPORTANTE SOBRE LA SEGURIDAD DE INSTALACIÓN, USO Y MANTENIMIENTO DEL EQUIPO.



EL FABRICANTE DEL EQUIPO NO ASUME NINGUNA RESPONSABILIDAD POR DAÑOS DEBIDOS A LA INOBSERVANCIA DE LAS INDICACIONES SIGUIENTES.



ANTES DE EFECTUAR CUALQUIER OPERACIÓN EN UN APARATO ELÉCTRICO, DESCONECTARLO DE LA RED DE ALIMENTACIÓN.

- Limpiar todos los días las superficies exteriores de acero inoxidable satinado, las cubas y las placas de cocción.
- Hacer limpiar el interior del equipo por un técnico autorizado, al menos dos veces al año.
- No utilizar productos corrosivos para limpiar el suelo debajo del equipo.
- No lavar el equipo con chorros de agua directos o de alta presión.

SUPERFICIES DE ACIERO INOXIDABLE SATINADO

- Limpiar las superficies mediante un paño o una esponja con agua y un detergente común no abrasivo. Pasar el paño en el sentido del satinado. Aclarar varias veces y secar por completo.
- No emplear estropajos ni otros objetos de hierro.
- No emplear productos químicos que contengan cloro.
- No utilizar objetos puntiagudos que puedan rayar y arruinar las superficies.

LAS CUBAS DE COCCIÓN

- Para limpiar las cubas, hacer hervir agua en ellas, si es necesario con un producto desengrasante.
- Quitar los depósitos de cal con un producto apropiado.

V. INSTRUCCIONES DE MANTENIMIENTO

14. ADVERTENCIAS PARA EL MANTENEDOR



EL FABRICANTE DEL EQUIPO NO ASUME NINGUNA RESPONSABILIDAD POR DAÑOS DEBIDOS A LA INOBSERVANCIA DE LAS INDICACIONES SIGUIENTES.

- Observar de qué modelo es el equipo. El modelo está indicado en el embalaje y en la placa de datos del equipo.
- Instalar el equipo en un local suficientemente aireado.
- No obstruir los orificios de entrada de aire y salida de humos del equipo.
- No alterar de ningún modo los componentes del equipo.
- El mantenimiento y la conversión a otro tipo de gas del equipo deben ser efectuados por personal cualificado y autorizado por el fabricante, de conformidad con las normas de seguridad vigentes y con las instrucciones dadas en este manual.

15. ADAPTACIÓN A OTRO TIPO DE GAS

Ver el capítulo "Instrucciones de instalación".

16. PUESTA EN SERVICIO

Ver el capítulo "Instrucciones de instalación".

17. SOLUCIÓN DE PROBLEMAS

FREIDORAS A GAS

EL QUEMADOR PILOTO NO SE ENCIENDE.

Causas posibles:

- La presión de alimentación del gas es insuficiente.
- El conducto o el inyector están obstruidos.
- La llave o la válvula del gas están averiadas.
- La bujía de encendido está mal conectada o averiada.
- El encendedor o el cable de la bujía están averiados.
- El termostato de seguridad está averiado.

EL QUEMADOR PILOTO NO PERMANECE ENCENDIDO O SE APAGA DURANTE EL USO.

Causas posibles:

- La presión de alimentación del gas es insuficiente.
- La llave o la válvula del gas están averiadas.
- El termostato está averiado o no se ha calentado lo suficiente.

- El termopar está mal conectado a la llave o a la válvula del gas.
- El mando de la llave o la válvula del gas no está bien apretados.
- El termostato de seguridad está averiado.

EL QUEMADOR PILOTO NO SE ENCIENDE (AUNQUE EL PILOTO ESTÉ ENCENDIDO).

Causas posibles:

- La presión de alimentación del gas es insuficiente.
- El conducto o el inyector están obstruidos.
- La llave o la válvula del gas están averiadas.
- El quemador está averiado (orificios de salida del gas obstruidos).

NO SE PUEDE REGULAR EL CALENTAMIENTO.

Causas posibles:

- La llave o la válvula del gas están averiadas.
- El termostato de regulación de la temperatura está averiado.

FREIDORAS ELÉCTRICAS

EL EQUIPO NO SE CALIENTA. CAUSAS POSIBLES:

Causas posibles:

- El termostato de regulación de la temperatura está averiado.
- Las resistencias están averiadas.
- Ha actuado el termostato de seguridad.

NO SE PUEDE REGULAR EL CALENTAMIENTO.

Causas posibles:

- El termostato de regulación de la temperatura está averiado.

18. SUSTITUCIÓN DE COMPONENTES

ADVERTENCIAS PARA LA SUSTITUCIÓN DE COMPONENTES



CERRAR LA LLAVE DE PASO DEL GAS Y/O DESCONECTAR EL INTERRUPTOR GENERAL DE ALIMENTACIÓN ELÉCTRICA, INSTALADOS ANTES DEL EQUIPO.



DESPUÉS DE SUSTITUIR UN COMPONENTE DEL CIRCUITO DEL GAS, VERIFICAR QUE NO HAYA PÉRDIDAS EN LOS PUNTOS DE CONEXIÓN.



ANTES DE EFECTUAR CUALQUIER OPERACIÓN EN UN APARATO ELÉCTRICO, DESCONECTARLO DE LA RED DE ALIMENTACIÓN.

DESPUÉS DE SUSTITUIR UN COMPONENTE DEL CIRCUITO ELÉCTRICO, VERIFICAR QUE ESTÉ BIEN CONECTADO AL CABLEADO.



FREIDORAS A GAS

SOSTITUCIÓN DE LA VÁLVULA DEL GAS Y DEL TERMOSTATO DE SEGURIDAD.

- Abra la puerta.
- Vaciar la cuba por completo.
- Desmontar el panel de mandos.
- Desenroscar la tuerca de bloqueo situada en el exterior de la cuba.
- Extraer y sustituir el componente.
- Cambiar la junta tórica de la sonda/bulbo en la cuba.
- Volver a montar todas las partes. Efectuar las operaciones de desmontaje en orden contrario.
- Aflojar el tornillo V.
- Desmontar el inyector UM (junto con el regulador de aire Z) y sustituirlo por el que se indica en la tabla TAB1.
- Enroscar a tope el inyector UMj unto con el regulador de aire Z.
- Ubicar el regulador de aire Z a la distancia A indicada en la tabla TAB1.
- Enroscar a tope el tornillo V.
- Volver a montar todas las partes. Efectuar las operaciones de desmontaje en orden contrario.
- Abra la puerta.
- Desmontar el panel de mandos.
- Extraer y sustituir el componente.
- Volver a montar todas las partes. Efectuar las operaciones de desmontaje en orden contrario.

FREIDORAS ELÉCTRICAS

SUSTITUCIÓN DE LA CALEFACCIÓN Y LA LUZ SE ENCIENDE.

- Desmontar el panel de mandos.
- Extraer y sustituir el componente.

SUSTITUCIÓN DEL TERMOSTATO DE TRABAJO Y DEL TERMOSTATO DE SEGURIDAD

Vaciar la cuba por completo.

Abra la puerta.

Desmontar el panel de mandos.

Desenroscar la tuerca de bloqueo situada en la brida de la resistencia.

Extraer y sustituir el componente.

Cambiar la junta tórica de la sonda/bulbo en la cuba.

Volver a montar todas las partes. Efectuar las operaciones de desmontaje en orden contrario.

19. LIMPIEZA DE LAS PARTES INTERNAS

Controlar las condiciones de las partes internas del equipo.

Quitar toda la suciedad.

Controlar y limpiar el sistema de salida de humos.

20. COMPONENTES PRINCIPALES

FREIDORAS A GAS EXTREME

- Válvula del gas
- Quemador principal

- quemador piloto
- Termopar
- Bujía de encendido
- Encendedor piezoeléctrico
- Termostato de seguridad

FREIDORAS ELÈCTRICAS

- Termostato de seguridad
- Termostato de trabajo
- Resistencia

NL - INSTALLATIE - GEBRUIK - ONDERHOUD

I. ALGEMENE MEDEDELINGEN



LEES DEZE HANDLEIDING AANDACHTIG DOOR. HET GEEFT BELANGRIJKE INFORMATIE OVER DE VEILIGHEID TIJDENS DE INSTALLATIE, HET GEBRUIK EN HET ONDERHOUD VAN DE APPARATUUR.



DE NIET-NALEVING VAN HET BOVENSTAANDE KAN DE VEILIGHEID VAN DE APPARATUUR BENADELEN.



DE FABRIKANT AANVAARDT GEEN AANSPRAKELIJKHEID VOOR SCHADE WEGENS DE NIET-NALEVING VAN DE ONDERSTAANDE PLICHTEN.



DE ORIGINELE TAAL WAARIN HET DOCUMENT IS OPGESTELD, IS HET ITALIAANS. IN HET GEVAL VAN ONDUIDELIJKHEDEN OF TWIJFEL KUNT U HET ORIGINEEL BIJ DE FABRIKANT AANVRAGEN.



VOOR DE INSTALLATIE, PLAATSING EN/OF BEVESTIGING EN AANSLUITING OP HET ELEKTRICITEITSNET VAN DE APPARATEN ZIJN BEPAALDE MAATREGELEN VEREIST. ZIE HET DEEL "AANWIJZINGEN VOOR DE INSTALLATIE".



VOOR DE REINIGING VAN DE APPARATEN ZIJN BEPAALDE MAATREGELEN VEREIST. ZIE HET DEEL "AANWIJZINGEN VOOR DE REINIGING".



OP DE PANELEN DIE TOEGANG BIJEN TOT DELEN ONDER SPANNING IS HET SYMBOOL "HOOGSPANNING" AANGEBRACHT.



DEZE APPARATUUR IS BESTEMD VOOR COMMERCIEËLE TOEPASSINGEN, BIJV. IN DE KEUKENS VAN RESTAURANTS, KANTINES, ZIEKENHUIZEN EN BEDRIJVEN ZOALS BAKKERIJEN, SLAGERS, ENZ.. HET IS NIET BESTEMD VOOR DE CONTINUE MASSAPRODUCTIE VAN VOEDSEL.



DEZE APPARATUUR IS ENKEL BESTEMD VOOR HET FRITUREN VAN VOEDSEL EN IS BESTEMD VOOR PROFESSIONEEL GEBRUIK. ELK ANDER GEBRUIK IS ONEIGENLIJK.



REINIG DE APPARATUUR NIET MET DIRECTE WATERSTRALEN OF HOGEDRUK-OF STOOMREINIGERS.



VUL HET OLIEBAD ELKE KEER DAT HET PEIL ONDER DE MARKERING VAN HET MINIMUM DAALT BIJ. (BRANDGEVAAR). VOOR EEN BETER RENDEMENT VAN DE APPARATUUR REGELMATIG DE GEBRUIKTE OLIE VERVANGEN. VAN OVERMATIG GEBRUIKTE OLIE NEEMT DE ONTVLAMMINGSTEMPERATUUR AF. BOVENDIEN HEEFT HET SNELLER DE NEIGING OM PLOTSELING AAN DE KOOK TE RAKEN.



PAS GOED OP HET PLOTSELING OVERKOKEN VAN DE OLIE BIJ GEBRUIK VAN TE VOCHTIG VOEDSEL OF TE VEEL VOEDSEL IN EENS.

Deze handleiding op een veilige en bekende plaats bewaren zodat ze gedurende de levensduur van de apparatuur kan worden geraadpleegd.

Deze apparatuur is ontworpen voor de bereiding van voedsel. Ze is bestemd voor een industrieel gebruik. Elk ander gebruik is oneigenlijk.

Deze apparatuur mag niet worden gebruikt door personen (met inbegrip van kinderen) met geringe lichamelijke, sensorische of geestelijke capaciteiten of die geen ervaring en kennis hebben.

Tenzij een verantwoordelijke voor hun veiligheid ze controleert of informeert over het gebruik van de apparatuur.

Laat het apparaat niet onbewaakt achter als kinderen aanwezig zijn en verzeker u ervan dat ze het apparaat niet gebruiken of ermee spelen.

Het personeel dat de apparatuur gebruikt moet worden getraind. Controleer de apparatuur tijdens het gebruik.



HOUD ONTVLAMBARE MATERIALEN BUITEN BEREIK VAN DE APPARATUUR. BRANDGEVAAR.

Installeer de apparatuur uitsluitend in voldoende geventileerde ruimten.

Door onvoldoende ventilatie ontstaat verstikkingsgevaar. Sluit het ventilatiesysteem niet af van de omgeving waarin de apparatuur is geïnstalleerd. Sluit de ventilatieopeningen van deze apparatuur en van andere apparatuur niet af.

Sluit de gaskraan en/of deactiveer de hoofdschakelaar van de elektrische voeding voor de apparatuur in het geval van een storing of defect aan de apparatuur.

De installatie en het ombouwen naar een ander gastype van de apparatuur dienen te worden verricht door gekwalificeerd en door de fabrikant erkend personeel, conform de toepasselijke veiligheidsnormen en de aanwijzingen van deze handleiding.

De onderhoud en het ombouwen naar een ander gastype van de apparatuur dienen te worden verricht door gekwalificeerd en door de fabrikant erkend personeel, conform de toepasselijke veiligheidsnormen en de aanwijzingen van deze handleiding.

Verricht de reiniging volgens de aanwijzingen van de paragraaf "AANWIJZINGEN VOOR DE REINIGING".

1. VERWIJDERING VERPAKKING EN APPARATUUR

VERPAKKING

De verpakking is gemaakt van milieuvriendelijke materialen. De recyclebare plastic componenten zijn:

- het transparante deksel, de zakjes van de handleiding en de verstuivers (van polyethyleen - PE).
- strips (polypropyleen - PP).

APPARATUUR

- Meer dan 90% van het gewicht van de apparatuur bestaat uit recyclebare metalen (roestvrij staal, aluminium plaatstaal, koper....).

- De apparatuur moet conform de toepasselijke normen worden verwijderd.
- Maak haar onbruikbaar alvorens haar te verwijderen.
- Niet in het milieu werpen.



**HET SYMBOOL VAN DE DOORGEKRUISTE
AFVALBAK OP DE APPARATUUR OF OP DE
VERPAKKING GEEFT AAN DAT HET
PRODUCT AAN HET EINDE VAN DE
NUTTIGE LEVENSDUUR GESCHIEDEN
MOET WORDEN INGEZAMELD.**

**DE GESCHIEDEN INZAMELING VAN AFGEDANKTE
APPARATUUR WORDT DOOR DE FABRIKANT
GEORGANISEERD EN BEHEERD.**

**DE GEBRUIKER DIE DEZE APPARATUUR WIL
AFDANKEN, MOET CONTACT OPNEMEN MET DE
FABRIKANT EN DIENS SYSTEEM TOEPASSEN ZODAT
DE APPARATUUR AAN HET EINDE VAN DE
LEVENSDUUR GESCHIEDEN KAN WORDEN
INGEZAMELD.**

**EEN CORRECTE GESCHIEDEN INZAMELING DRAAGT
BIJ AAN HET VOORKOMEN VAN NEGATIEVE
UITWERKINGEN OP HET MILIEU EN DE GEZONDHEID.
HET BEVORDERT HET HERGEBRUIK EN/OF DE
RECYCLING VAN DE MATERIALEN VAN DE
APPARATUUR.**

**DE ILLEGALE VERWIJDERING VAN HET PRODUCT
DOOR DE EIGENAAR ZAL VOLGENS DE
TOEPASSELIJKE NORMEN WORDEN BESTRAFT.**

2. VEILIGHEIDSINRICHTINGEN

VEILIGHEIDSTHERMOSTAAT



**DE FABRIKANT AANVAARDT GEEN
AANSPRAKELIJKHEID VOOR SCHADE
WEGENS DE NIET-NALEEVING VAN DE
ONDERSTAANDE PLICHTEN.**

- De apparatuur is voorzien van een handmatig herstelbare veiligheidsthermostaat die de verwarming onderbreekt als de bedrijfstemperatuur de toelaatbare maximum temperatuur overschrijdt.
- Herstel de functionering van de apparatuur door de deur te openen en op de herstelknop van de thermostaat te drukken. Uitsluitend een gekwalificeerd en erkend technicus mag deze handeling verrichten.

II. AANWIJZINGEN VOOR DE INSTALLATIE

3. MEDEDELINGEN VOOR DE INSTALLATEUR



LEES DEZE HANDLEIDING AANDACHTIG DOOR. HET GEEFT BELANGRIJKE INFORMATIE OVER DE VEILIGHEID TIJDENS DE INSTALLATIE, HET GEBRUIK EN HET ONDERHOUD VAN DE APPARATUUR. DE NIET-NALEVING VAN HET BOVENSTAANDE KAN DE VEILIGHEID VAN DE APPARATUUR BENADELEN.



DE FABRIKANT AANVAARDT GEEN AANSPRAKELIJKHEID VOOR SCHADE WEGENS DE NIET-NALEVING VAN DE ONDERSTAANDE PLICHTEN.



Het model van de apparatuur identificeren. Op de verpakking en op het typeplaatje van de apparatuur is het model aangegeven.

Installeer de apparatuur uitsluitend in voldoende geventileerde ruimten.

De installatie en het ombouwen naar een ander gastype van de apparatuur dienen te worden verricht door gekwalificeerd en door de fabrikant erkend personeel, conform de toepasselijke veiligheidsnormen en de aanwijzingen van deze handleiding.

De onderhoud en het ombouwen naar een ander gastype van de apparatuur dienen te worden verricht door gekwalificeerd en door de fabrikant erkend personeel, conform de toepasselijke veiligheidsnormen en de aanwijzingen van deze handleiding.

Sluit de ventilatieopeningen en de afvoeropeningen van de apparatuur niet af.

Maak de componenten van de apparatuur niet onklaar.

4. REFERENTIE NORMEN EN -WETTEN

- Installeer de apparatuur conform de veiligheidsnormen die in het land van kracht zijn.

5. UITPAKKEN

- Controleer de staat van de verpakking. Laat de goederen door de expediteur controleren als duidelijke schade zichtbaar is.
- Verwijder de verpakking.
- Verwijder de beschermfolie van de externe panelen. Verwijder eventuele lijmresten met een geschikt oplosmiddel.



6. PLAATSING

Het installatieschema voorin deze handleiding bevat de buitenafmeting van de apparatuur en de positie van de aansluitingen.

De apparatuur kan apart of samen met andere apparatuur uit hetzelfde assortiment worden geïnstalleerd.

De apparatuur kan niet worden ingebouwd.

Plaats de apparatuur altijd minstens 10 cm bij omringende wanden vandaan.

De wanden, scheidingswanden, keukenkasten, sierelementen enz. waar het apparaat in de buurt wordt geplaatst, moeten van onbrandbare materialen zijn gemaakt.

Als het tegendeel waar is moeten ze worden bekleed met passend onbrandbaar, thermisch isolerend materiaal.

Plaats de apparatuur waterpas met behulp van de stelpootjes.

MONTAGE VAN DE APPARATUUR OP HET ONDERSTEL, OP EEN BRUG, OVERHANGEND

Volg de aanwijzingen die met her gebruikte type steun worden geleverd.

BEVESTIGING VAN DE APPARATUUR AAN DE GROND

Verifieer of de machine aan de grond of het steunblad moet worden verankerd als het vrijstaand wordt geïnstalleerd. (TAB 5)

Bevestig de apparatuur aan de grond met behulp van de specifieke geflensde pootjes of de specifieke beugels.

Raadpleeg de tabellen met de technische gegevens achterin de handleiding en het deel met de afbeelding voor specifieke modellen.

ONDERLINGE VERBINDING APPARATUUR

Demonteer de bedieningspanelen (A).

Verwijder de schroef van de te verbinden zijanten (B) die het dichtst in de buurt van het instrumentenpaneel is geplaatst.

Plaats de apparaten naast elkaar en plaats ze waterpas zodat de vlakken op dezelfde hoogte zijn geplaatst. (C)

Breng het (meegeleverde) verbindingsplaatje aan op zijn plaats naast de niveaus. Verbind de apparatuur onderling door de (meegeleverde) platte M5-schroeven op het verbindingsplaatje aan te draaien. (D)

Draai een van de twee plaatjes in de onderling te verbinden apparatuur 180° (E).

Verbind de apparatuur onderling door de schroef M5x40 op het element (E) vast te draaien.

ROOKAFVOERSYSTEEM

Leg de rookafvoer aan volgens het " type" apparaat. Op het typeplaatje is het type apparaat aangegeven.

APPARATUUR TYPE "A1"

Plaats de apparatuur type " A1 " onder een afzuigkap om het afzuigen van de rook en de dampen te waarborgen.

APPARATUUR TYPE "B21"

Plaats de apparatuur type "B21" onder een afzuigkap.

APPARATUUR TYPE "B11"

Monteer de geschikte schoorsteen op de apparatuur type " B11 ". Vraag dit aan bij de fabrikant van de apparatuur. Volg de montageaanwijzingen die samen met de schoorsteen worden geleverd.

Sluit een buis, bestendig tegen een temperatuur van 300°C, met een diameter van 150/155 mm aan op de schoorsteen.

Voer hem naar buiten of naar een schoorsteen waarvan de efficiëntie is vastgesteld. De buis mag niet langer zijn dan 3 meter.

7. AANSLUITINGEN

Het installatieschema achterin deze handleiding bevat de positie en de afmeting van de aansluitingen.

AANSLUITING OP GASLEIDING

- Verifieer of de apparatuur kan functioneren met het gastype waarvan het wordt voorzien. Controleer de gegevens van de etiketten op de verpakking en de apparatuur.
- Pas de apparatuur aan het gebruikte gastype aan. Volg de aanwijzingen van de volgende paragraaf "Aanpassing op een ander gastype".
- Op apparatuur top is tevens een aansluiting achter verkrijgbaar. Draai de dop los en draai hem op de aansluiting voor vast.
- Installeer op een goed bereikbare plaats voor de apparatuur een kraan met een snelsluiser.
- Gebruik geen leidingen met een diameter die kleiner is dan de diameter van de gasaansluiting van de apparatuur.
- Verifieer na de aansluiting of de aansluitpunten niet lekken.

AANSLUITING OP ELEKTRICITEITSNET

Verifieer of de apparatuur kan functioneren met de spanning en de frequentie van de voeding. Controleer de gegevens van het typeplaatje van de apparatuur en het plaatje dat in de buurt van het klemmenbord is aangebracht.

Installeer op een goed bereikbare plaats voor de apparatuur een omnipolaire afscheider met een opening tussen de contacten die een volledige afkoppeling volgens de voorwaarden van de overspanningscategorie III mogelijk maakt.

Gebruik een flexibele voedingskabel met rubberen isolatie en eigenschappen die op zijn minst gelijk zijn aan het type H05 RN-F.

Sluit de voedingskabel aan op het klemmenbord volgens de aanwijzingen van het schakelschema dat samen met de apparatuur is geleverd.

Zet de voedingskabel vast met de wartel.

Bescherm de voedingskabel buiten de apparatuur met een metalen of stugge plastic buis.



Laat de beschadigde voedingskabel door de fabrikant, diens servicecentrum of door een soortgelijk gekwalificeerd personeel vervangen om risico's te vermijden.



OP DE PANELEN DIE TOEGANG BIJEN TOT DELEN ONDER SPANNING IS HET SYMBOOL "HOOGSPANNING" AANGEBRACHT.

AANSLUITING OP DE AARDE EN OP

EQUIPOTENTIAL PUNT

- Sluit de elektrisch gevoede apparatuur aan op een functionerende aarding. Sluit de aardgeleider aan op de aansluitklem met het symbool  dat is aangegeven naast de aansluitklem voor de inkomende lijn.
- Sluit de metalen structuur van de elektrisch gevoede apparatuur aan op een equipotentiaal punt. Sluit de geleider aan op de aansluitklem met het symbool  dat aan de buitenkant van de bodem is aangegeven.

AANSLUITING OP WATERNET

- Voorzie de apparatuur van drinkwater. De toevoerdruk van het water moet 150 - 300 kPa bedragen. Gebruik een drukreductor als de toevoerdruk hoger is dan de gegeven maximale druk.
- Installeer op een goed bereikbare plaats voor de apparatuur een mechanisch filter en een kraan.
- Verwijder eventueel ijzerhoudend afval uit de leidingen alvorens het filter en de apparatuur aan te sluiten.
- De niet-aangesloten aansluitingen met een waterdichte dop afsluiten.
- Verifieer na de aansluiting of de aansluitpunten niet lekken.

AANSLUITING OP WATERAFVOER

De afvoerleidingen moeten gemaakt zijn van hittebestendig materiaal tot 100°C. De bodem van de apparatuur mag niet worden geraakt door de stoom die afkomstig is van de warm waterafvoer.

Breng een put met rooster aan in de vloer en een sifon onder de afvoerkraan van de pannen en voor de braadpannen.



8. AANPASSING OP EEN ANDER GASTYPE

Tabel TAB1 geeft:

- de gastypen die ze voor de functionering van de apparatuur kunnen gebruiken.
- de verstuivers en de regelingen voor de verschillende bruikbare gastypen.
- Het nummer van de verstuivers gegeven in tabel Tab1 is op de verstuiver aangebracht.

Volg de aanwijzingen van de tabel TAB1 en verricht de onderstaande aanwijzingen om de apparatuur aan het gewenste gastype aan te passen:

- Vervang de verstuiver van de hoofdbrander (UM).
- Plaats de beluchter van de hoofdbrander op afstand A.
- Vervang de verstuiver van de waakvlam (UP).
- Regel de lucht van de waakvlam (wanneer nodig).
- Vervang de minimum verstuiver van de gaskraan (Um).
- Breng de sticker met het nieuwe gastype aan op de apparatuur.
- De verstuivers en de stickers worden samen met de apparatuur geleverd.

VERVANGING VAN DE VERSTUIVER VAN DE HOOFDBRANDER EN DE REGELING VAN DE PRIMAIRE LUCHT

- Open de deur.
- Demonteer de verstuiver UM en vervang hem door de verstuiver beschreven in tabel TAB1.
- Draai de verstuiver UM helemaal aan.
- Draai de schroef V los en plaats de beluchter op de afstand A gegeven in de tabel TAB1.
- Draai de schroef V helemaal aan.
- Hermonteer alle delen. Verricht de demontageprocedure in omgekeerde volgorde.

VERVANGING VAN DE VERSTUIVER VAN DE WAAKVLAMBRANDER

- Open de deur.
- Draai de verbinding R los.
- Demonteer de verstuiver UP en vervang hem door de verstuiver beschreven in tabel TAB1.
- Draai de aansluiting R helemaal aan. Hermonteer alle onderdelen.
- Verricht de demontageprocedure in omgekeerde volgorde.

9. INBEDRIJFSTELLING

Verifieer de functionering van de apparatuur na de installatie, de aanpassing op een ander gastype of onderhoud. Raadpleeg in het geval van storingen de volgende paragraaf "Storingen oplossen".

GASAPPARATUUR

Stel de apparatuur in werking volgens de gebruiksaanwijzingen en waarschuwingen beschreven in het hoofdstuk " GEBRUIKSAANWIJZINGEN " en verifieer:

- de gastoevoerdruk (zie de volgende paragraaf).
- de normale ontsteking van de branders en de doeltreffendheid van de rookafvoerinstallatie.

VERIFICATIE VAN DE GAS TOEVOERDRUK

- Gebruik een drukregelaar met een resolutie van minstens 0,1 mbar.
- Demonteer het bedieningspaneel.
- Verwijder de schroef van de drukaansluiting PP en sluit de drukmeter aan.
- Verricht de meting bij werkende apparatuur.



OPGELET! ALS DE GAS TOEVOERDRUK NIET BINNEN DE LIMIEWAARDEN (MIN. - MAX.) BESCHREVEN IN DE TABEL TAB2 LIGT, ONDERBREEK DE FUNCTIONERING VAN DE APPARATUUR EN NEEM CONTACT OP MET HET GASBEDRIJF.

- Koppel de drukmeter af en draai de schroef op de drukaansluiting helemaal aan.

ELEKTRISCHE APPARATUUR

Stel de apparatuur in werking volgens de gebruiksaanwijzingen en waarschuwingen beschreven in het hoofdstuk " GEBRUIKSAANWIJZINGEN " en verifieer:

- de stroomwaarden van elke fase.
- de normale ontsteking van de verwarmingsweerstand.

III. GEBRUIKSAANWIJZINGEN

10. MEDEDELINGEN VOOR DE GEBRUIKER



LEES DEZE HANDLEIDING AANDACHTIG DOOR. HET GEEFT BELANGRIJKE INFORMATIE OVER DE VEILIGHEID TIJDENS DE INSTALLATIE, HET GEBRUIK EN HET ONDERHOUD VAN DE APPARATUUR. DE FABRIKANT AANVAARDT GEEN AANSPRAKELIJKHEID VOOR SCHADE WEGENS DE NIET-NALEEVING VAN DE ONDERSTAANDE PLICHTEN.



Wend u voor assistentie uitsluitend tot erkende servicecentra en vraag om originele reserveonderdelen.

Onderhoud de apparatuur minstens twee keer per jaar. Het wordt aanbevolen een onderhoudscontract af te sluiten.

De apparatuur is bestemd voor professioneel gebruik en moet door getraind personeel worden gebruikt.

Gebruik de apparatuur voor de bereiding van voedsel zoals is beschreven in de gebruiksaanwijzingen. Elk ander gebruik is oneigenlijk.

Laat de apparatuur nooit lange tijd leeg functioneren. Warm het apparaat voor het gebruik op.

Controleer de apparatuur tijdens de werking.

Sluit de gaskraan en/of deactiveer de hoofdschakelaar van de elektrische voeding voor de apparatuur in het geval van een storing of defect aan de apparatuur.

Verricht de reiniging volgens de aanwijzingen van de paragraaf "AANWIJZINGEN VOOR DE REINIGING".



HOUD ONTVLAMBARE MATERIALEN BUITEN BEREIK VAN DE APPARATUUR. BRANDGEVAAR.

Sluit de ventilatieopeningen en de afvoeropeningen van de apparatuur niet af.

Maak de componenten van de apparatuur niet onklaar.

Deze handleiding op een veilige en bekende plaats bewaren zodat ze gedurende de levensduur van de apparatuur kan worden geraadpleegd.

De installatie en het onderhoud van de apparatuur dienen te worden verricht door gekwalificeerd en door de fabrikant erkend personeel, conform de toepasselijke veiligheidsnormen en de aanwijzingen van deze handleiding.

De onderhoud en het ombouwen naar een ander gastype van de apparatuur dienen te worden verricht door gekwalificeerd en door de fabrikant erkend personeel, conform de toepasselijke veiligheidsnormen en de aanwijzingen van deze handleiding.

11. GEBRUIK VAN DE FRITEUSE

Deze apparatuur is uitsluitend bestemd voor het gebruik waarvoor ze is ontworpen, d.w.z. het frituren van voedsel in olie of gestold vet. Elk ander gebruik is oneigenlijk.

Door buitengewoon groot en niet-uitgelekt voedsel kan de warme olie gaan spetteren.

Vul het oliebad elke keer dat het peil onder de markering van het minimum daalt bij.

Verzeker u ervan dat het reservoir geen olie bevat alvorens de olie erin te gieten.

Vul het reservoir tot de markering van het maximum peil op de achterwand van het reservoir is bereikt. Gebruik geen apparatuur met een waterpeil dat hoger is dan de markering van het maximum peil.

Laat het vet eerst smelten en giet het vet vervolgens in het reservoir als gestold vet wordt gebruikt. Verwijder na de bereiding het vet uit het reservoir.

Laat de mand met voedsel langzaam in de kokende olie zakken. Let er daarbij op dat het schuim niet over de rand loopt. Haal de mand onmiddellijk een enkele seconde uit het vet als dit het geval is.

Activeer de verwarming niet als in het reservoir geen olie aanwezig is.

Zorg ervoor dat het oliepeil in het reservoir gelijk of hoger is dan de markering van het minimum peil die is aangegeven op de achterwand van het reservoir.

Vul het oliebad elke keer dat het peil onder de markering van het minimum daalt bij. (brandgevaar).

Voor een beter rendement van de apparatuur regelmatig de gebruikte olie vervangen. Van overmatig gebruikte olie neemt de ontvlammings temperatuur af. Bovendien heeft het sneller de neiging om plotseling aan de kook te raken. De apparatuur is voorzien van een handmatig herstelbare veiligheidsthermostaat die de verwarming onderbreekt als de bedrijfstemperatuur de toelaatbare maximum temperatuur overschrijdt. Houd u aan de maximale hoeveelheid voedsel die in de tabel met technische gegevens is gegeven.

VULLEN EN LEGEN VAN HET RESERVOIR

Vullen

- Draai het handvat van de afvoerkraan linksom. De afvoer is volledig gesloten als het handvat in de horizontale stand is geplaatst.

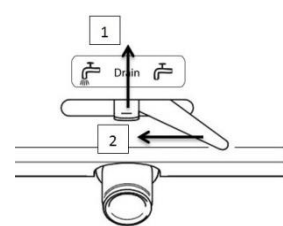
- Vul het reservoir tot een peil is bereikt dat gelijk of hoger is dan de markering van het minimum peil (onder) op de achterwand van het reservoir.

Legen

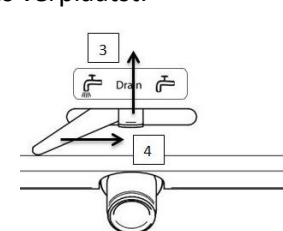
- Schakel de branders uit.
- Leeg het reservoir als de olie is afgekoeld.
- De houder waar de inhoud van het reservoir in wordt opgevangen moet geschikt zijn voor heet voedsel.
- Draai het handvat van de afvoerkraan rechtsom. De afvoer is volledig geopend als het handvat in de verticale stand is geplaatst. Leeg de houder in meerdere keren als dit nodig is.

Legen (FRE10X-T)

- Draai de knop van de thermostaat op "0".
- Het gele lampje gaat uit.
- Leeg het reservoir als de olie is afgekoeld.
- De houder waar de inhoud van het reservoir in wordt opgevangen moet geschikt zijn voor heet voedsel. Druk de veiligheidspal (1) omhoog en verplaats de afvoerhendel (2) naar links. De afvoer is volledig geopend als de hendel naar links is verplaatst. Ledig de houder eventueel in meerdere keren.



- Druk de veiligheidspal omhoog (3) en verplaats de afvoerhendel (4) naar rechts als de houder geleegd is. De afvoer is volledig gesloten als de hendel naar rechts is verplaatst.



FRITEUSES GAS EXTREME

ONTSTEKING EN UITDOVING BRANDERS

De knop van het gasventiel heeft de volgende standen:



UIT



ONTSTEKING WAAKVLAM



MAXIMALE VLAM

De knop van de energieregelaar heeft de volgende standen:


0 **UIT**
100 **180** **BEREIDINGSTEMPERATUUR**

ONTSTEKING WAAKVLAM

- Draai de knop op de stand behorende bij de gekozen bereidingstemperatuur.
- Druk de knop in en draai hem op de stand "ontsteking waakvlam".
- Druk de knop helemaal in om de elektronische ontsteker te activeren en de waakvlam te ontsteken.
- Houd de knop ongeveer 20 seconden ingedrukt en laat hem vervolgens los. Herhaal de handeling als de waakvlam uit gaat.
- de waakvlam kan worden geobserveerd door de deur te openen.
- De waakvlam kan worden ontstoken door een vlam in te voeren.

ONTSTEKING HOOFDBRANDER

- Draai de knop op de stand behorende bij de gekozen bereidingstemperatuur.

UITSCHAKELING

- Schakel de hoofdbrander uit door de knop "ontsteking waakvlam" te draaien.
- Schakel de waakvlam uit door de knop in te drukken en op "uit" te draaien.
- Draai de knop van de energieregelaar op de stand "0"

FRITEUSES ELEKTRISCH

De knop van de energieregelaar heeft de volgende standen:


0 **UIT**
100 **180** **BEREIDINGSTEMPERATUUR**

ONTSTEKING

- Draai de knop van de thermostaat behorende bij de stand van de gekozen bereidingstemperatuur.
- Het gele lampje gaat branden.
- Het gele lampje gaat uit om aan te geven dat de gekozen temperatuur is bereikt.

UITSCHAKELING

- Draai de knop van de thermostaat op "0".
- Het gele lampje gaat uit.

12. INUTILITEITSPERIODE

Verricht de volgende procedure voor een voorziene, lange inactiviteit van de apparatuur:

- Maak de apparatuur nauwgezet schoon.
- Een lap bevochtigd met vaselineolie over de roestvrijstalen oppervlakken halen zodat ze door een beschermend laagje worden bedekt.
- Sluit de kranen of hoofdschakelaars voor de apparatuur.
- De deksels van de pannen open laten.

Verricht de volgende procedure na een lange inactiviteit van de apparatuur:

- Controleer de apparatuur alvorens ze opnieuw te gebruiken.
- Laat de elektrische apparatuur minstens 60 minuten lang op minimale temperatuur werken.

IV. AANWIJZINGEN VOOR DE

REINIGING

13. MEDEDELINGEN VOOR DE REINIGING



LEES DEZE HANDLEIDING AANDACHTIG DOOR. HET GEEFT BELANGRIJKE INFORMATIE OVER DE VEILIGHEID TIJDENS DE INSTALLATIE, HET GEBRUIK EN HET ONDERHOUD VAN DE APPARATUUR. DE FABRIKANT AANVAARDT GEEN AANSPRAKELIJKHEID VOOR SCHADE WEGENS DE NIET-NALEVIING VAN DE ONDERSTAANDE PLICHTEN.



HAAL DE ELEKTRISCHE VOEDING VAN DE APPARATUUR LOS, INDIEN AANWEZIG, ALVORENS EEN HANDELING TE VERRICHTEN.

- Reinig dagelijks de externe, gesatineerde oppervlakken van roestvrij staal, het oppervlak van de reservoirs en het oppervlak van de platen.
- Laat de interne onderdelen van de apparatuur minstens twee keer per jaar door een erkend technicus reinigen.
- Maak de vloer onder de apparatuur niet schoon met bijtende producten.
- Reinig de apparatuur niet met directe waterstralen of hogedrukreinigers.

GESATINEERDE ROESTVRIJSTALEN OPPERVLAKKEN

- Maak de oppervlakken schoon met een doek of een lap bevochtigd met water en normale, niet-schurende reinigingsmiddelen. Wrijf met de doek in de richting van de satineringsrichting. Spoel regelmatig af en maak vervolgens zorgvuldig droog.
- Gebruik geen metalen schuursponsjes of andere ijzeren voorwerpen.
- Gebruik geen chemische producten die chloor bevatten.
- Gebruik geen scherpe voorwerpen die krassen in de oppervlakken kunnen achterlaten.

BEREIDINGSRESERVOIRS

- Maak de reservoirs schoon door water met eventueel ontvettingsmiddelen aan de kook te brengen.

- Verwijder eventuele kalkresten met behulp van geschikte producten.

V. ONDERHOUDSAANWIJZINGEN

14. MEDEDELINGEN VOOR HET ONDERHOUDSPERSONEEL



DE FABRIKANT AANVAARDT GEEN AANSPRAKELIJKHEID VOOR SCHADE WEGENS DE NIET-NALEVIING VAN DE ONDERSTAANDE PLICHTEN.

Het model van de apparatuur identificeren. Op de verpakking en op het typeplaatje van de apparatuur is het model aangegeven.

Installeer de apparatuur uitsluitend in voldoende geventileerde ruimten.

Sluit de ventilatieopeningen en de afvoeropeningen van de apparatuur niet af.

Maak de componenten van de apparatuur niet onklaar.

De onderhoud en het ombouwen naar een ander gastype van de apparatuur dienen te worden verricht door gekwalificeerd en door de fabrikant erkend personeel, conform de toepasselijke veiligheidsnormen en de aanwijzingen van deze handleiding.

15. AANPASSING OP EEN ANDER GASTYPE

Zie het hoofdstuk "Installatieaanwijzingen".

16. INBEDRIJFSTELLING

Zie het hoofdstuk "Installatieaanwijzingen".

17. STORINGEN OPLOSSEN

FRITEUSES GAS

DE WAAKVLAMBRANDER GAAT NIET AAN.

Mogelijke oorzaken:

- De gastoevoerdruk is te laag.
- De leiding of de verstuiver is verstopt.
- De gaskraan of het gasventiel is kapot.
- De ontstekingsbougie is verkeerd aangesloten of is defect.
- De ontsteker of de bougiekabel is defect.
- De veiligheidsthermostaat is defect.

DE WAAKVLAMBRANDER BLIJFT NIET BRANDEN OF GAAT UIT TIJDENS HET GEBRUIK.

Mogelijke oorzaken:

- De gastoevoerdruk is te laag.
- De gaskraan of het gasventiel is kapot.
- Het thermokoppel is defect of wordt onvoldoende opgewarmd.
- Het thermokoppel is verkeerd op de kraan of het gasventiel aangesloten.
- De knop van de gaskraan en/of het gasventiel wordt niet voldoende ingedrukt.
- De veiligheidsthermostaat is defect.

DE HOOFDBRANDER GAAT NIET AAN (OOK AL BRANDT DE WAAKVLAM).

Mogelijke oorzaken:

- De gastoevoerdruk is te laag.
- De leiding of de verstuiver is verstopt.
- De gaskraan of het gasventiel is kapot.
- De brander is defect (gas uitvoeropeningen verstopt).

DE VERWARMING KAN NIET WORDEN GEREGLD.

Mogelijke oorzaken:

- De gaskraan of het gasventiel is kapot.
- De thermostaat voor de regeling van de temperatuur is defect.

FRITEUSES ELEKTRISCH

DE APPARATUUR WARMT NIET OP.

Mogelijke oorzaken:

- De thermostaat voor de regeling van de temperatuur is defect.
- De weerstanden zijn defect.
- De veiligheidsthermostaat heeft ingegrepen.

DE VERWARMING KAN NIET WORDEN GEREGLD.

Mogelijke oorzaken:

- De thermostaat voor de regeling van de temperatuur is defect.

18. VERVANGING VAN DE COMPONENTEN

MEDEDELINGEN VOOR DE VERVANGING VAN COMPONENTEN



SLUIT DE GASKRAAN EN/OF DEACTIVEER DE HOOFDSCHAKELAAR VAN DE ELEKTRISCHE VOEDING VOOR HET APPARAAT AF.



VERIFIEER NA DE VERVANGING VAN EEN ELEMENT VAN HET GASCIRCUIT OF DE AANSLUITPUNTEN OP HET CIRCUIT NIET LEKKEN.



HAAL DE ELEKTRISCHE VOEDING VAN DE APPARATUUR LOS, INDIEN AANWEZIG, ALVORENS EEN HANDELING TE VERRICHTEN.



VERIFIEER NA DE VERVANGING VAN EEN COMPONENT VAN HET ELEKTRISCHE CIRCUIT OF HET CORRECT OP DE BEDRADING IS AANGESLOTEN.

FRITEUSES GAS

VERVANGING VAN HET GASVENTIEL EN DE VEILIGHEIDSTHERMOSTAAT.

- Open de deur.
- Leeg het reservoir helemaal.
- Demonteer het bedieningspaneel.

- Draai de moer aan de buitenkant van het reservoir los.
- Demonteer en vervang het component.
- Vervang de o-ring van de sonde/bol in het reservoir.
- Hermonteer alle delen. Verricht de demontageprocedure in omgekeerde volgorde.
- Draai de schroef V los.
- Demonteer de verstuiver UM (en de beluchter Z) en vervang hem door de verstuiver beschreven in tabel TAB1.
- Draai de verstuiver UM (geassembleerd met de beluchter Z) helemaal aan.
- Plaats de beluchter Z op de afstand A gegeven in de tabel TAB1.
- Draai de schroef V helemaal aan.
- Hermonteer alle delen. Verricht de demontageprocedure in omgekeerde volgorde.
- Open de deur.
- Demonteer het bedieningspaneel.
- Demonteer en vervang het component.
- Hermonteer alle delen. Verricht de demontageprocedure in omgekeerde volgorde.

FRITEUSES ELEKTRISCH

VERVANGING VAN DE WEERSTAND EN HET LAMPJE.

- Demonteer het bedieningspaneel.
- Demonteer en vervang het component.

VERVANGING VAN DE BEDRIJFSTHERMOSTAAT EN DE VEILIGHEIDSTHERMOSTAAT.

Leeg het reservoir helemaal.

Open de deur.

Demonteer het bedieningspaneel.

Draai de moer op de flens van de weerstand los.

Demonteer en vervang het component.

Vervang de o-ring van de sonde/bol in het reservoir.

Hermonteer alle delen. Verricht de demontageprocedure in omgekeerde volgorde.

ONDERDELEN

Controleer de staat van de inwendige onderdelen van de apparatuur.

Verwijder eventueel vuil.

Controleer en reinig het rookafvoersysteem.

20. HOOFDCOMPONENTEN

FRITEUSES GAS EXTREME

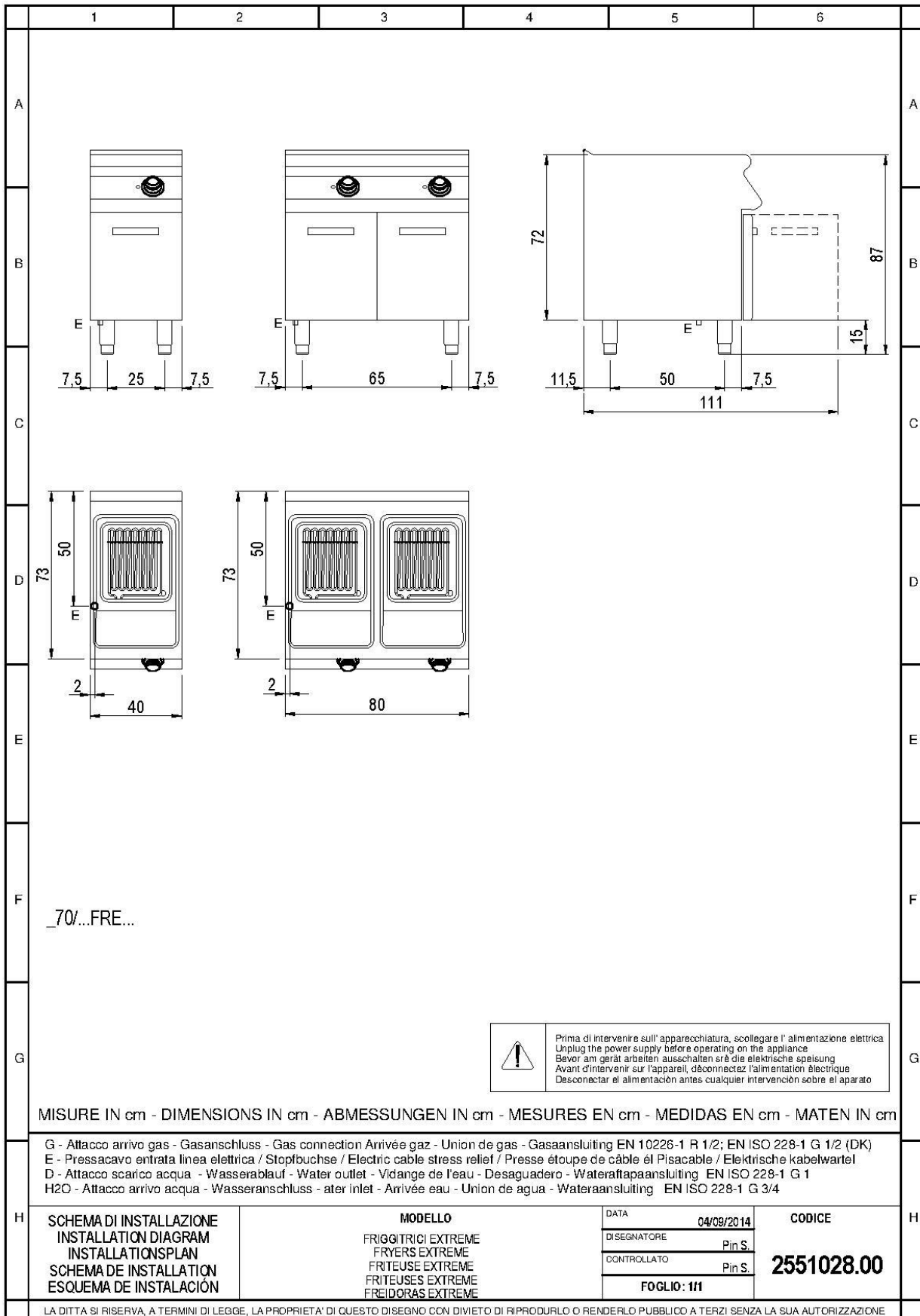
- Gasventiel
- HOOFDBRANDER
- Waakvlambrander
- Thermokoppel
- Ontstekingsbougie
- Piëzo-elektrische ontsteker
- Veiligheidsthermostaat

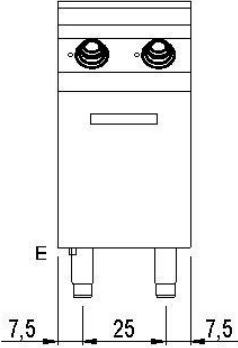
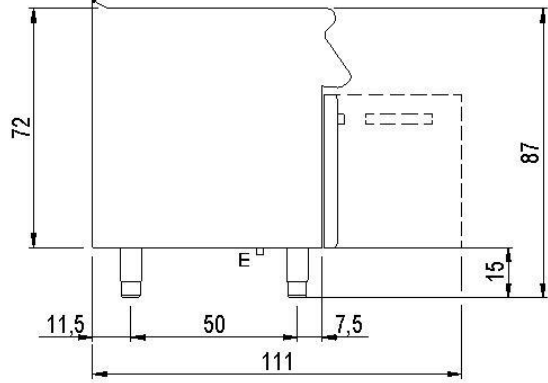
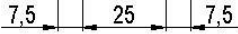
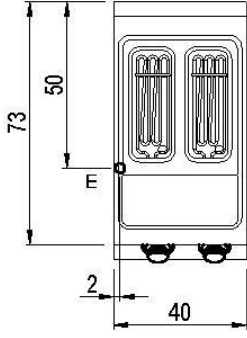
FRITEUSES ELEKTRISCH

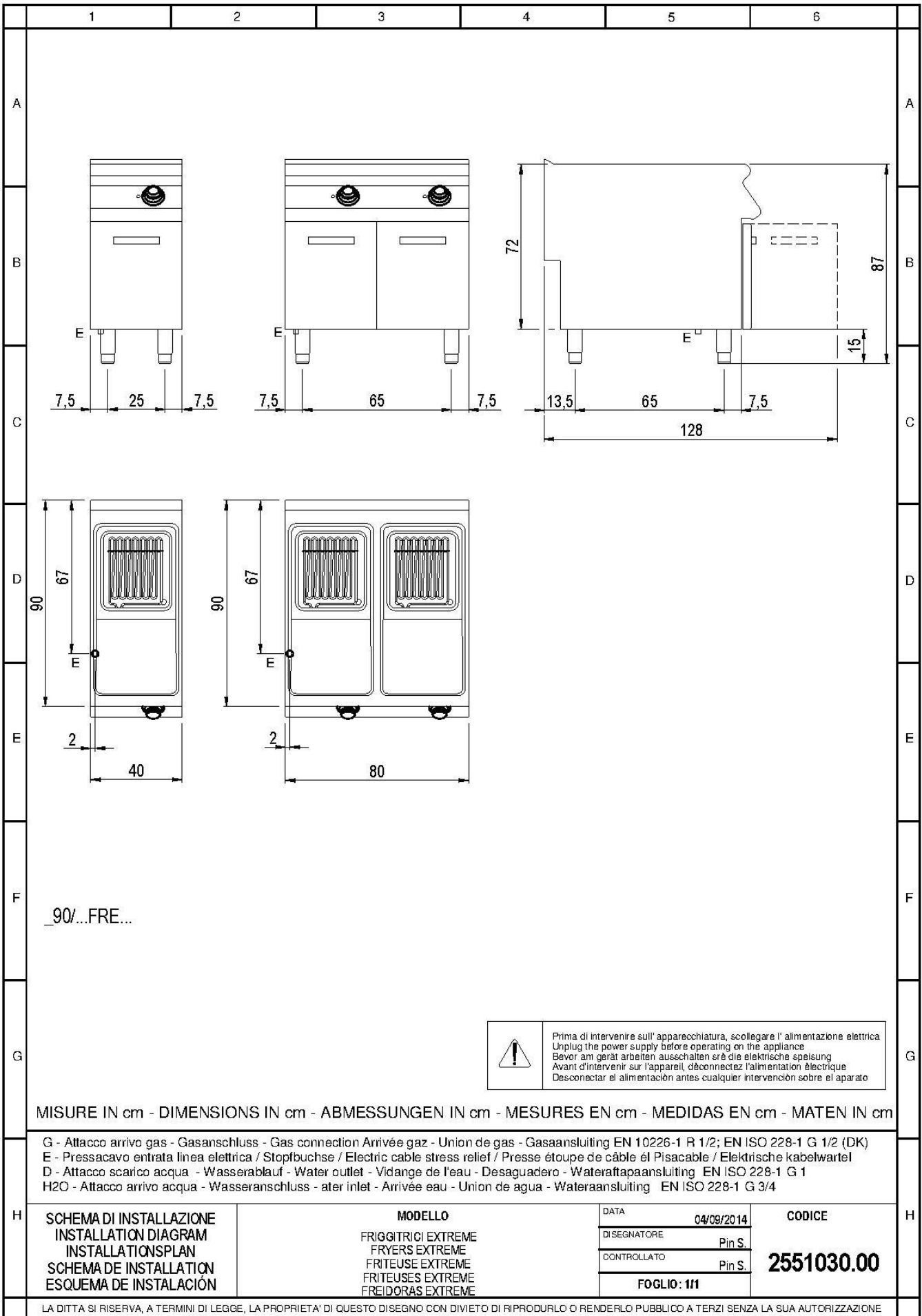
- Veiligheidsthermostaat
- Bedrijfthermostaat
- Weerstand

19. REINIGING VAN DE INTERNE


VI. SCHEMI DI INSTALLAZIONE – INSTALLATIONS PLAN - INSTALLATION DIAGRAM – SCHEMA D’INSTALLATION – ESQUEMA DE INSTALACION - INSTALLATIESCHEMA'S



	1	2	3	4	5	6											
A							A										
B							B										
C							C										
D							D										
E							E										
F	<p><u>70/...FRE 8+8...</u></p>						F										
G	<div style="border: 1px solid black; padding: 5px; display: flex; align-items: center;"> <p style="font-size: 0.8em; margin: 0;">Prima di intervenire sull'apparecchiatura, scollegare l'alimentazione elettrica Unplug the power supply before operating on the appliance Bevor am gerät arbeiten ausschalten srê die elektrische speisung Avant d'intervenir sur l'appareil, dëconnectez l'alimentation électrique Desconectar el alimentacion antes cualquier intervencion sobre el aparato</p> </div>						G										
<p>MISURE IN cm - DIMENSIONS IN cm - ABMESSUNGEN IN cm - MESURES EN cm - MEDIDAS EN cm - MATEN IN cm</p>																	
<p>G - Attacco arrivo gas - Gasanschluss - Gas connection Arrivée gaz - Union de gas - Gasaansluiting EN 10226-1 R 1/2; EN ISO 228-1 G 1/2 (DK) E - Pressacavo entrata linea elettrica / Stopfbuchse / Electric cable stress relief / Presse étoupe de câble el Pisacable / Elektrische kabelwartel D - Attacco scarico acqua - Wasserablauf - Water outlet - Vidange de l'eau - Desaguadero - Wateraftapaansluiting EN ISO 228-1 G 1 H2O - Attacco arrivo acqua - Wasseranschluss - ater inlet - Arrivée eau - Union de agua - Wateraansluiting EN ISO 228-1 G 3/4</p>																	
H	<p>SCHEMA DI INSTALLAZIONE INSTALLATION DIAGRAM INSTALLATIONSPLAN SCHEMA DE INSTALLATION ESQUEMA DE INSTALACIÓN</p>		<p>MODELLO FRIGGITRICI EXTREME FRYERS EXTREME FRITEUSE EXTREME FRITEUSES EXTREME FREIDORAS EXTREME</p>		<table border="1" style="width: 100%; border-collapse: collapse;"> <tr> <td style="font-size: 0.8em;">DATA</td> <td style="text-align: center;">04/09/2014</td> <td rowspan="3" style="text-align: center; vertical-align: middle;">CODICE 2551029.00</td> </tr> <tr> <td style="font-size: 0.8em;">DI SEGNA TORE</td> <td style="text-align: center;">Pin S.</td> </tr> <tr> <td style="font-size: 0.8em;">CON TROLLATO</td> <td style="text-align: center;">Pin S.</td> </tr> <tr> <td colspan="3" style="text-align: center; font-weight: bold; font-size: 0.8em;">FOGLIO: 111</td> </tr> </table>		DATA	04/09/2014	CODICE 2551029.00	DI SEGNA TORE	Pin S.	CON TROLLATO	Pin S.	FOGLIO: 111			H
DATA	04/09/2014	CODICE 2551029.00															
DI SEGNA TORE	Pin S.																
CON TROLLATO	Pin S.																
FOGLIO: 111																	
<p>LA DITTA SI RISERVA, A TERMINI DI LEGGE, LA PROPRIETÀ DI QUESTO DISEGNO CON DIVIETO DI RIPRODURLO O RENDERLO PUBBLICO A TERZI SENZA LA SUA AUTORIZZAZIONE</p>																	



90/...FRE...

 Prima di intervenire sull'apparecchiatura, scollegare l'alimentazione elettrica
 Unplug the power supply before operating on the appliance
 Bevor am gerät arbeiten ausschalten sré die elektrische speisung
 Avant d'intervenir sur l'appareil, déconnectez l'alimentation électrique
 Desconectar el alimentación antes cualquier intervencion sobre el aparato

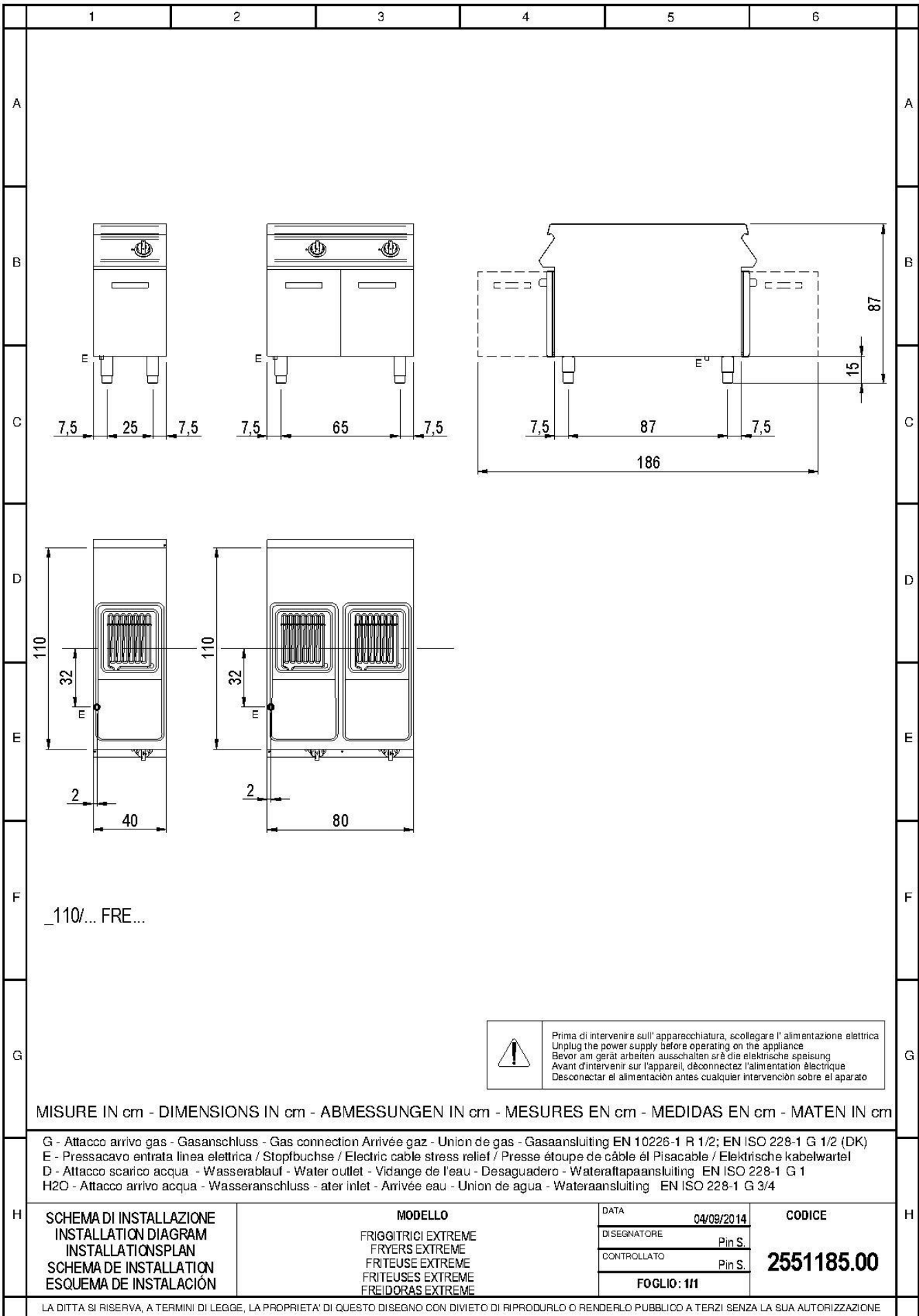
MISURE IN cm - DIMENSIONS IN cm - ABMESSUNGEN IN cm - MESURES EN cm - MEDIDAS EN cm - MATEN IN cm

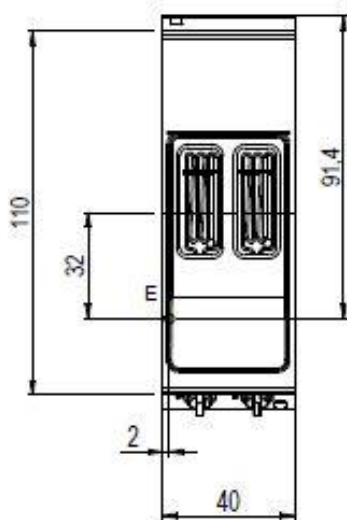
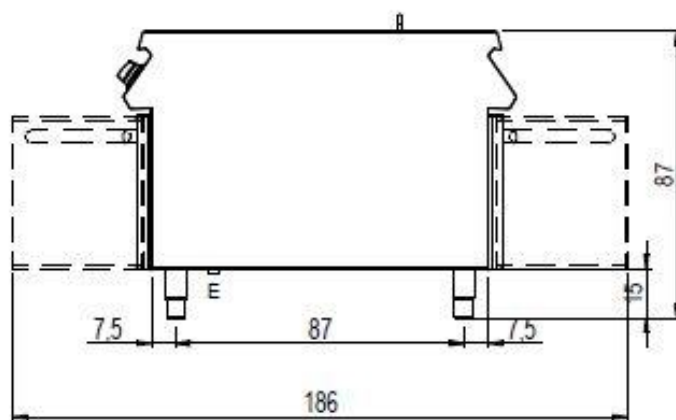
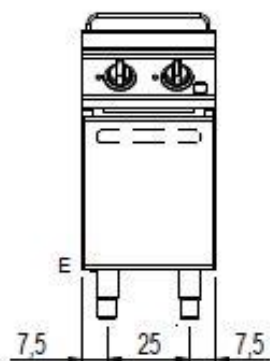
G - Attacco arrivo gas - Gasanschluss - Gas connection Arrivée gaz - Union de gas - Gasaansluiting EN 10226-1 R 1/2; EN ISO 228-1 G 1/2 (DK)
 E - Pressacavo entrata linea elettrica / Stopfbuchse / Electric cable stress relief / Presse étoupe de câble él Pisacable / Elektrische kabelwartel
 D - Attacco scarico acqua - Wasserablauf - Water outlet - Vidange de l'eau - Desaguadero - Wateraftapaansluiting EN ISO 228-1 G 1
 H2O - Attacco arrivo acqua - Wasseranschluss - ater inlet - Arrivée eau - Union de agua - Wateraansluiting EN ISO 228-1 G 3/4

H SCHEMA DI INSTALLAZIONE INSTALLATION DIAGRAM INSTALLATIONSPLAN SCHEMA DE INSTALLATION ESQUEMA DE INSTALACIÓN	MODELLO FRIGGITRICI EXTREME FRYERS EXTREME FRITEUSE EXTREME FRITEUSES EXTREME FREIDORAS EXTREME	DATA	04/09/2014	CODICE 2551030.00
		DI SEGNA TORE	Pin S.	
		CONTROLLATO	Pin S.	
		FOGLIO: 111		

LA DITTA SI RISERVA, A TERMINI DI LEGGE, LA PROPRIETA' DI QUESTO DISEGNO CON DIVIETO DI RIPRODURLO O RENDERLO PUBBLICO A TERZI SENZA LA SUA AUTORIZZAZIONE

	1	2	3	4	5	6																		
A							A																	
B													B											
C													C											
D							<p>90/...FRE 8+8...</p>						D											
E	<div style="border: 1px solid black; padding: 5px; text-align: center;"> <p>Prima di intervenire sull'apparecchiatura, scollegare l'alimentazione elettrica Unplug the power supply before operating on the appliance Bevor am gerät arbeiten ausschalten srê die elektrische speisung Avant d'intervenir sur l'appareil, dëconnectez l'alimentation électrique Desconectar el alimentacion antes cualquier intervencion sobre el aparato</p> </div>												E											
F							<p>MISURE IN cm - DIMENSIONS IN cm - ABMESSUNGEN IN cm - MESURES EN cm - MEDIDAS EN cm - MATEN IN cm</p> <p>G - Attacco arrivo gas - Gasanschluss - Gas connection Arrivée gaz - Union de gas - Gasaansluiting EN 10226-1 R 1/2; EN ISO 228-1 G 1/2 (DK) E - Pressacavo entrata linea elettrica / Stopfbuchse / Electric cable stress relief / Presse étoupe de câble él Pisacable / Elektrische kabelwartel D - Attacco scarico acqua - Wasserablauf - Water outlet - Vidange de l'eau - Desaguadero - Wateraftapaansluiting EN ISO 228-1 G 1 H2O - Attacco arrivo acqua - Wasseranschluss - ater inlet - Arrivée eau - Union de agua - Wateraansluiting EN ISO 228-1 G 3/4</p>						F											
G	<table border="1" style="width: 100%; border-collapse: collapse;"> <tr> <td rowspan="4" style="width: 30%; vertical-align: top;"> SCHEMA DI INSTALLAZIONE INSTALLATION DIAGRAM INSTALLATIONSPLAN SCHEMA DE INSTALLATION ESQUEMA DE INSTALACIÓN </td> <td style="text-align: center;">MODELLO</td> <td style="text-align: center;">DATA</td> <td style="text-align: center;">CODICE</td> </tr> <tr> <td style="text-align: center;">FRIGGITRICI EXTREME FRYERS EXTREME FRITEUSE EXTREME FRITEUSES EXTREME FREIDORAS EXTREME</td> <td style="text-align: center;">04/09/2014</td> <td style="text-align: center;">2551031.00</td> </tr> <tr> <td></td> <td style="text-align: center;">Pin S.</td> <td></td> </tr> <tr> <td></td> <td style="text-align: center;">Pin S.</td> <td></td> </tr> <tr> <td></td> <td></td> <td style="text-align: center;">FOGLIO: 111</td> <td></td> </tr> </table>												SCHEMA DI INSTALLAZIONE INSTALLATION DIAGRAM INSTALLATIONSPLAN SCHEMA DE INSTALLATION ESQUEMA DE INSTALACIÓN	MODELLO	DATA	CODICE	FRIGGITRICI EXTREME FRYERS EXTREME FRITEUSE EXTREME FRITEUSES EXTREME FREIDORAS EXTREME	04/09/2014	2551031.00		Pin S.			Pin S.
SCHEMA DI INSTALLAZIONE INSTALLATION DIAGRAM INSTALLATIONSPLAN SCHEMA DE INSTALLATION ESQUEMA DE INSTALACIÓN							MODELLO	DATA	CODICE															
	FRIGGITRICI EXTREME FRYERS EXTREME FRITEUSE EXTREME FRITEUSES EXTREME FREIDORAS EXTREME	04/09/2014	2551031.00																					
		Pin S.																						
		Pin S.																						
		FOGLIO: 111																						
H	<p>LA DITTA SI RISERVA, A TERMINI DI LEGGE, LA PROPRIETA' DI QUESTO DISEGNO CON DIVIETO DI RIPRODURLO O RENDERLO PUBBLICO A TERZI SENZA LA SUA AUTORIZZAZIONE</p>						H																	





G _110/... FRE 8+8

	<p>Prima di intervenire sull'apparecchiatura, scollegare l'alimentazione elettrica. Unplug the power supply before operating on the appliance. Bevor am Gerät arbeiten ausschalten sie die elektrische speisung. Avant d'intervenir sur l'appareil, déconnectez l'alimentation électrique. Desconectar el alimentación antes cualquier intervención sobre el aparato.</p>
--	---

MISURE IN cm - DIMENSIONS IN cm - ABMESSUNGEN IN cm - MESURES EN cm - MEDIDAS EN cm - MATEN IN cm

G - Attacco arrivo gas - Gasanschluss - Gas connection Arrivée gaz - Union de gas - Gasaansluiting EN 10226-1 R 1/2; EN ISO 228-1 G 1/2 (DK)
 E - Pressacavo entrata linea elettrica / Stopfbuchse / Electric cable stress relief / Presse étoupe de câble él Pisacable / Elektrische kabelwartel
 D - Attacco scarico acqua - Wasserablauf - Water outlet - Vidange de l'eau - Desaguadero - Wateraftapaansluiting EN ISO 228-1 G 1
 H2O - Attacco arrivo acqua - Wasseranschluss - ater inlet - Arrivee eau - Union de agua - Wateraansluiting EN ISO 228-1 G 3/4

H SCHEMA DI INSTALLAZIONE
 INSTALLATION DIAGRAM
 INSTALLATIONSPLAN
 SCHEMA DE INSTALLATION
 ESQUEMA DE INSTALACION

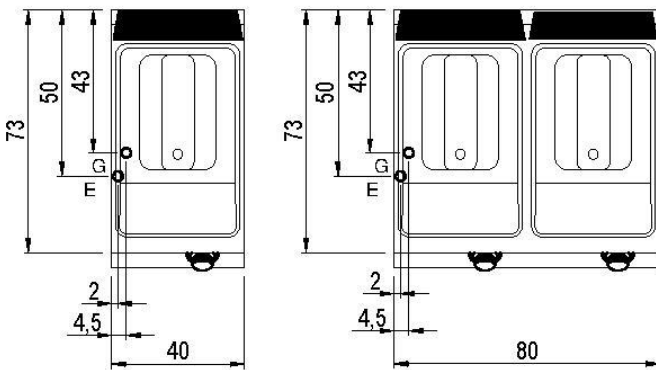
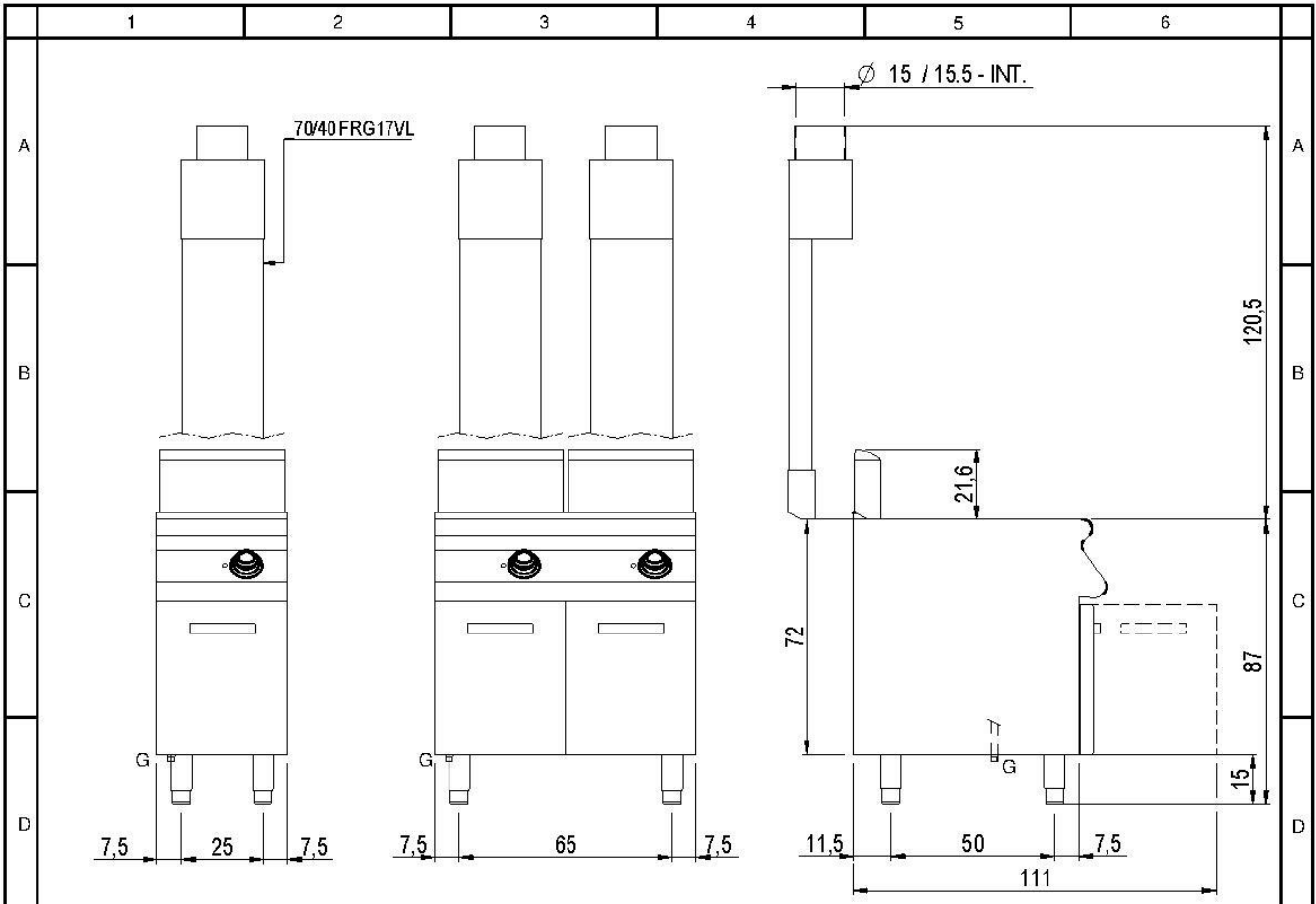
MOD.:

FRIGGITRICI EXTREME
 FRYERS EXTREME
 FRITEUSE EXTREME
 FRITEUSES EXTREME
 FREIDORAS EXTREME

DATA	27/02/2018
DISEGNATORE	LOT F.
CONTROLLATO	LOT F.
FOGLIO: 1/1	

CODICE
2551186.00

LA DITTA SI RIBERVA, A TERMINI DI LEGGE, LA PROPRIETA' DI QUESTO DISEGNO CON DIVIETO DI RIPRODURLO O RENDERLO PUBBLICO A TERZI SENZA LA SUA AUTORIZZAZIONE.



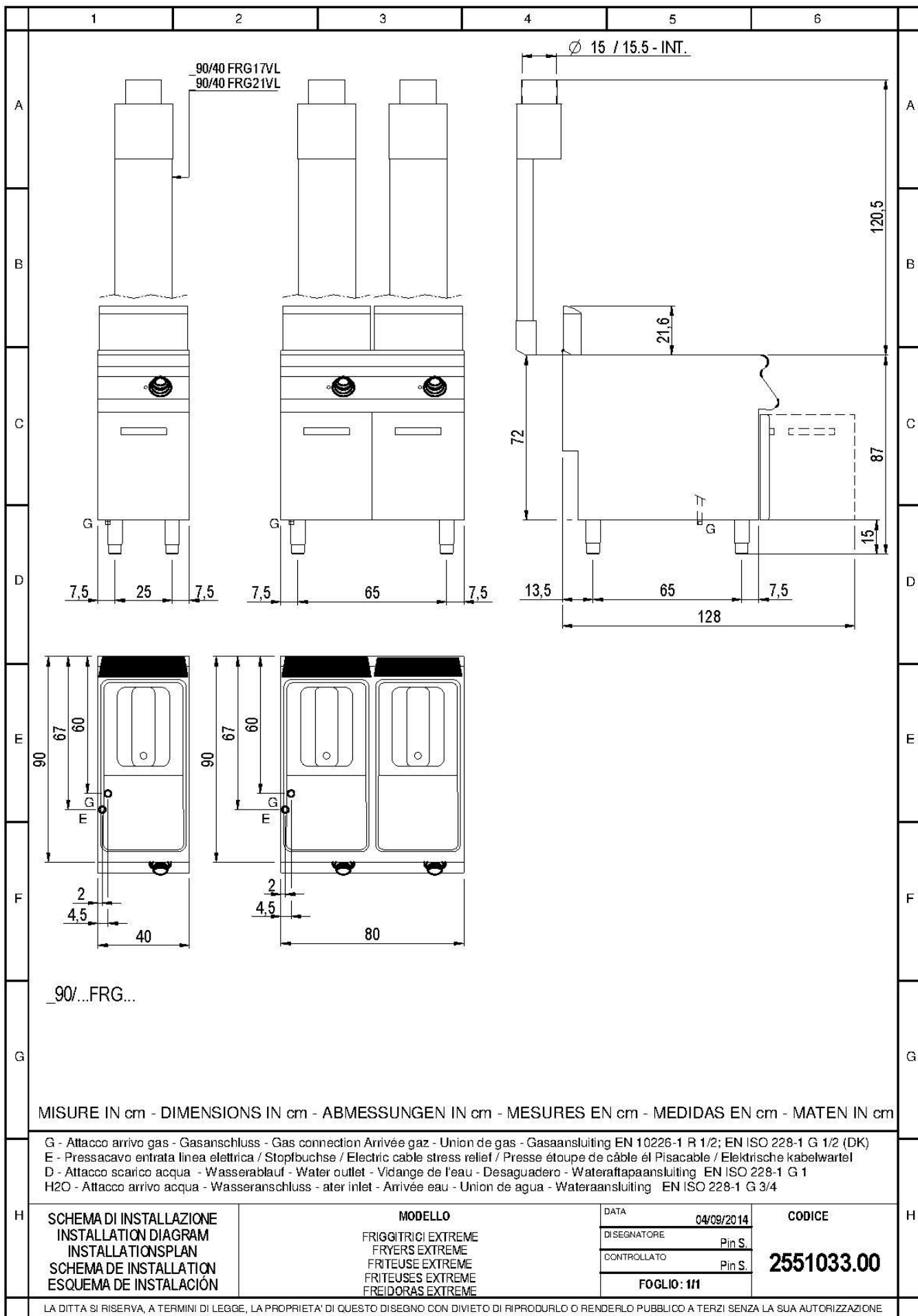
_70/...FRG...

MISURE IN cm - DIMENSIONS IN cm - ABMESSUNGEN IN cm - MESURES EN cm - MEDIDAS EN cm - MATEN IN cm

G - Attacco arrivo gas - Gasanschluss - Gas connection Arrivée gaz - Union de gas - Gasaansluiting EN 10226-1 R 1/2; EN ISO 228-1 G 1/2 (DK)
 E - Pressacavo entrata linea elettrica / Stopfbuchse / Electric cable stress relief / Presse étoupe de câble él Pisacable / Elektrische kabelwartel
 D - Attacco scarico acqua - Wasserablauf - Water outlet - Vidange de l'eau - Desaguadero - Wateraftapaansluiting EN ISO 228-1 G 1
 H2O - Attacco arrivo acqua - Wasseranschluss - ater inlet - Arrivée eau - Union de agua - Wateraansluiting EN ISO 228-1 G 3/4

H	SCHEMA DI INSTALLAZIONE INSTALLATION DIAGRAM INSTALLATIONSPLAN SCHEMA DE INSTALLATION ESQUEMA DE INSTALACIÓN	MODELLO FRIGGITRICI EXTREME FRYERS EXTREME FRITEUSE EXTREME FRITEUSES EXTREME FREIDORAS EXTREME	DATA	09/02/2015	CODICE 2551032.00	H
			DI SEGNAZIONE	Pin S.		
			CONTROLLATO	Pin S.		
			FOGLIO: 111			

LA DITTA SI SERVA, A TERMINI DI LEGGE, LA PROPRIETA' DI QUESTO DISEGNO CON DIVIETO DI RIPRODURLO O RENDERLO PUBBLICO A TERZI SENZA LA SUA AUTORIZZAZIONE



90/...FRG...

MISURE IN cm - DIMENSIONS IN cm - ABMESSUNGEN IN cm - MESURES EN cm - MEDIDAS EN cm - MATEN IN cm

G - Attacco arrivo gas - Gasanschluss - Gas connection Arrivée gaz - Union de gas - Gasaansluiting EN 10226-1 R 1/2; EN ISO 228-1 G 1/2 (DK)
 E - Pressacavo entrata linea elettrica / Stopfbuchse / Electric cable stress relief / Presse étoupe de câble él Pisacable / Elektrische kabelwartel
 D - Attacco scarico acqua - Wasserablauf - Water outlet - Vidange de l'eau - Desaguadero - Wateraftapaansluiting EN ISO 228-1 G 1
 H2O - Attacco arrivo acqua - Wasseranschluss - ater inlet - Arrivée eau - Union de agua - Wateraansluiting EN ISO 228-1 G 3/4

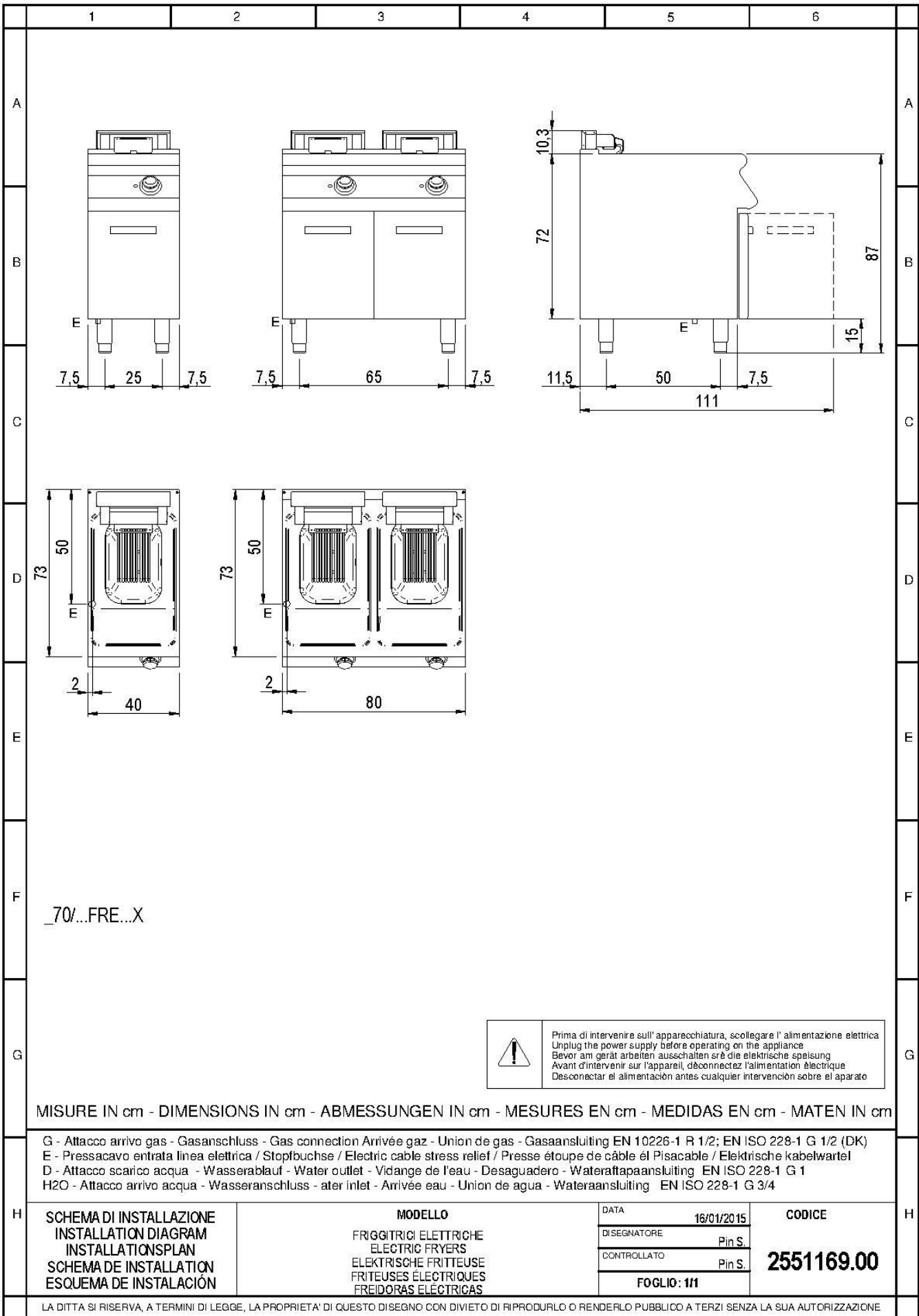
SCHEMA DI INSTALLAZIONE
 INSTALLATION DIAGRAM
 INSTALLATIONSPLAN
 SCHEMA DE INSTALLATION
 ESQUEMA DE INSTALACIÓN

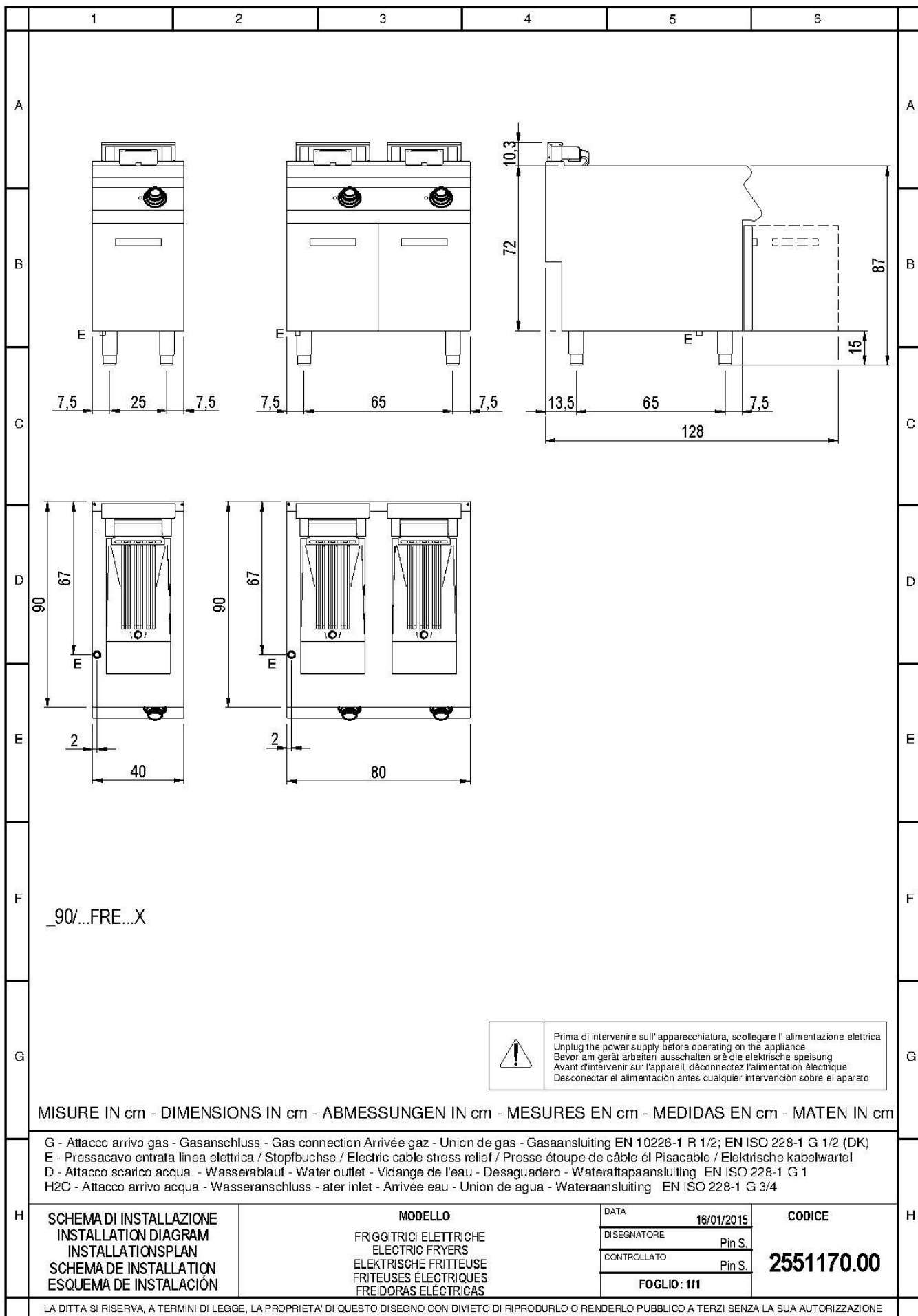
MODELLO
 FRIGGITRICI EXTREME
 FRYERS EXTREME
 FRITEUSE EXTREME
 FRITEUSES EXTREME
 FREIDORAS EXTREME

DATA	04/09/2014
DI SEGNAZIONE	Pin S.
CONTROLLATO	Pin S.
FOGLIO: 111	

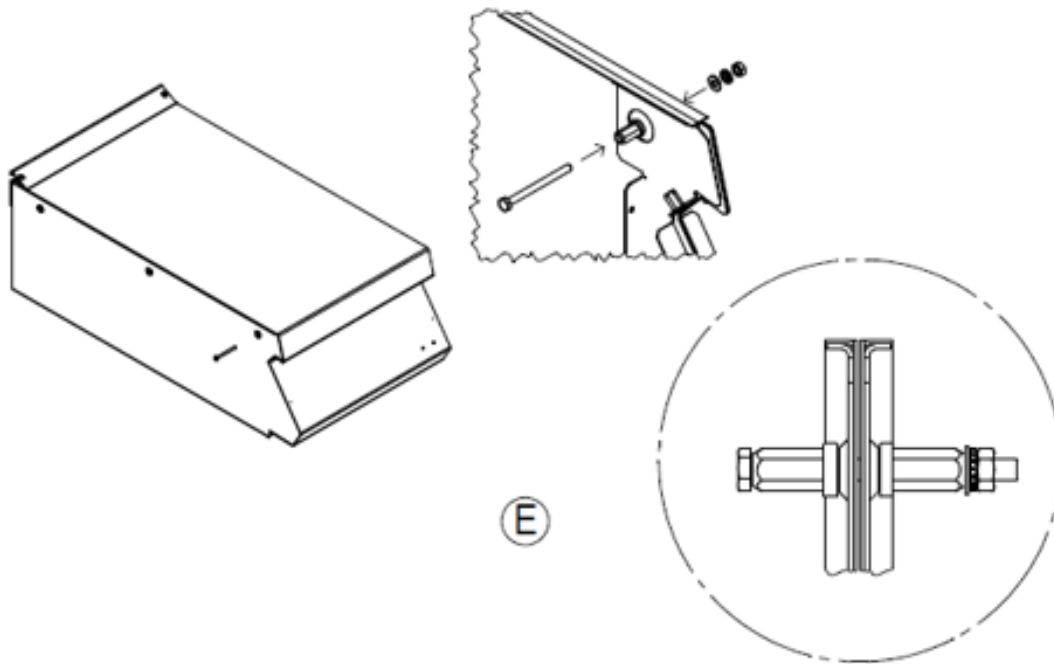
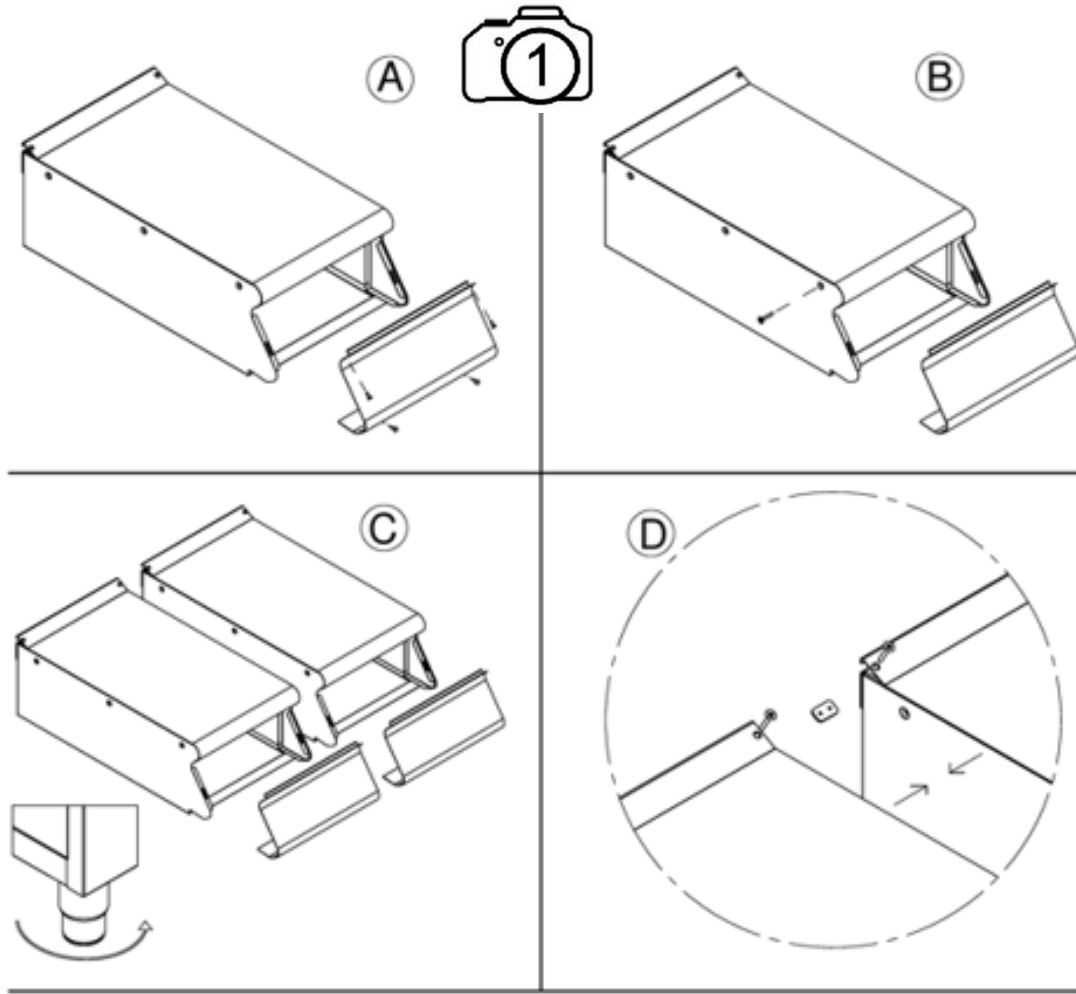
CODICE
2551033.00

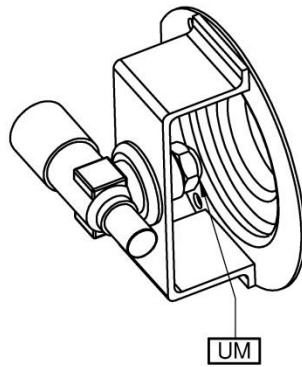
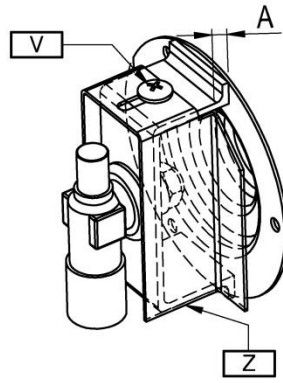
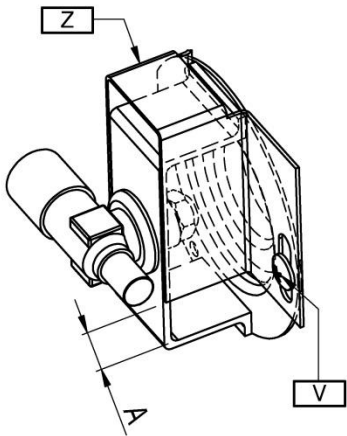
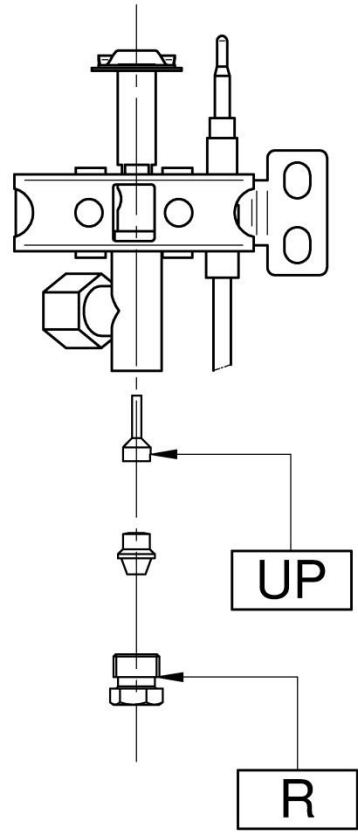
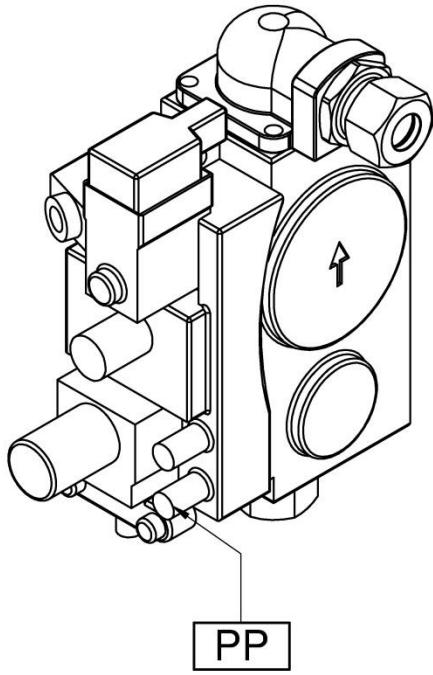
LA DITTA SI SERVA, A TERMINI DI LEGGE, LA PROPRIETA' DI QUESTO DISEGNO CON DIVIETO DI RIPRODURLO O RENDERLO PUBBLICO A TERZI SENZA LA SUA AUTORIZZAZIONE





VII. FIGURE – ABB. – FIG. - FIGURE-FIG.-IMAGE-ABB.-CIFRAS-AFBEELDINGEN





VIII. TAB1 - DATI TECNICI - TECHNICAL DATA - TECHNISCHE DATEN - CARACTERISTIQUES TECHNIQUES - DATOS TECNICOS - TECHNISCHE GEGEVENS Ugelli e regolazioni - Nozzles and settings - Buses et les paramètres - Dusen und Einstellungen - Boquillas y los ajustes - Verstuivers en regelingen

TAB1					
Gas Gaz	Pa (mbar)	UM UP A	_70/... FRGL/..V13/P _90/... FRGL/..V13/P	_70/... FRGL/..V17/P _90/... FRGL/..V17/P	_90/... FRGL/..V21/P
G20 G20/G25	20 20/25	UM	190L	220L	245L
		UP	40	40	40
		A (mm)	5	35	30
		Um	-	-	-
G25	20	UM	215L	245L	270L
		UP	40	40	40
		A (mm)	5	35	25
		Um	-	-	-
G25.3	25	UM	195L	225L	245L
		UP	40	40	40
		A (mm)	1	4	4
		Um	-	-	-
G20	25	UM	180L	210L	225L
		UP	40	40	40
		A (mm)	5	35	25
		Um	-	-	-
G25.1	25	UM	205L	235L	265L
		UP	40	40	40
		A (mm)	5	35	25
		Um	-	-	-
G2.350	13	UM	270L	310L	350L
		UP	REG	REG	REG
		A (mm)	5	35	20
		Um	-	-	-
G27	20	UM	220L	245L	280L
		UP	40	40	40
		A (mm)	5	35	25
		Um	-	-	-
G30/G31	28-30/37 28-30	UM	125L	145L	160L
		UP	25	25	25
		A (mm)	5	24	22
		Um	-	-	-
G30/G31	37	UM	120L	140L	150L
		UP	25	25	25
		A (mm)	5	24	22
		Um	-	-	-

G30/G31	50	UM	110L	130L	140L
		UP	25	25	25
		A (mm)	5	24	22
		Um	-	-	-
G110	8	UM	360L	450L	450L
		UP	REG	REG	REG
		A (mm)	5	9	5
		Um	-	-	-
G120	8	UM	345L	430L	430L
		UP	REG	REG	REG
		A (mm)	5	9	9
		Um	-	-	-
G150.1	8	UM	360L	450L	450L
		UP	REG	REG	REG
		A (mm)	5	9	5
		Um	-	-	-
Pa : Pressione di allacciamento - Anschlussdruck - Supply pressure - Pression de raccordement - Presión de conexión - Aansluitdruck					
UM : Ugello MAX - Duse MAX - MAX nozzle - Buse MAX - Boquilla MAX. - Sproeier MAX					
Um : Ugello MIN - Duse MIN - MIN nozzle - Buse MIN - Boquilla MIN - Sproeier MIN					
UP : Pilota - Zündbrenner - Pilot - Veilleuse gaz - Piloto - Waakvlam					
A : Apertura Areatore - Öffnen Luftring - Aerator Opening - Ouverture Aérateur - Abertura del aireador - Opening beluchter					
REG : Regolato - Eingestellt - Regulated - Règie - Regulado - Geregeld					

IX. TAB2 - DATI TECNICI - TECHNICAL DATA - TECHNISCHE DATEN - CARACTERISTIQUES TECHNIQUES - DATOS TECNICOS - TECHNISCHE GEVEGENS Categorie e pressioni - Categories and pressures - Catégories et pressions - Kategorien e Druck - Las categorías y las presiones - Categorieën en druk

TAB2					
Paese Land Country Pays Pais	Categoria Kategorie Category Catégorie Categoria Categorie	Gas-Gaz	Pressione di allacciamento Anschlussdruck Supply pressure Pression de raccordment Pression de connexion Aansluitdruk (mbar)		
			Nom. Neen. Norm. Normal	Min.	Max
PL	I2E	G20	20	17	25
NL	I2EK	G20/G25.3	20/25	17/20	25/30
LU CY	I3+	G30/G31	28-30/37	20/25	35/45
NO CY MT IS HU	I3B/P	G30/G31	28-30	25	35
PL	I3B/P	G30/G31	37	25	45
BE FR	II2E+3+	G20/G25	20/25	17/20	25/30
		G30/G31	28-30/37	20/25	35/45
DE	II2ELL3B/P	G20	20	17	25
		G25	20	18	25
		G30/G31	50	42,5	57,5
ES GB GR IE IT PT SK CH	II2H3+	G20	20	17	25
		G30/G31	28-30/37	20/25	35/45
MK UA FI BG EE LV LT CZ SI TR HR RO SK SE DK AL NO RA	II2H3B/P	G20	20	17	25
		G30/G31	28-30	25	35
AT CH	II2H3B/P	G20	20	17	25
		G30/G31	50	42,5	57,5
HU	II2HS3B/P	G20	25	18	33
		G25.1	25	18	33
		G30/G31	28-30	25	35
		G30/G31	50	42,5	57,5
SE	III1ab2H3B/P	G20	20	17	25
		G30/G31	28-30	25	35
		G110	8	6	15
		G120	8	6	15
DK IT	III1a2H3B/P	G20	20	17	25
		G30/G31	28-30	25	35
		G110	8	6	15
NL	II2EK3B/P	G20/G25.3	20/25	17/20	25/30
		G30/G31	28-30	25	35
LU	II2E3+	G20	20	17	25
		G30/G31	28-30/37	20/25	35/45
DK SE	III1e2H3B/P	G20	20	17	25
		G30/G31	28-30	25	35
		G150.1	8	6	15

X. TAB3 - DATI TECNICI - TECHNICAL DATA - TECHNISCHE DATEN - CARACTERISTIQUES TECHNIQUES - DATOS TECNICOS - TECHNISCHE GEGEVENS Dati tecnici apparecchiature gas - Technical data of gas appliances - Caractéristiques techniques des appareils à gaz - Technische Daten gasgeräte - Datos técnicos de los equipos de gas - Technische gegevens gasapparatuur

TAB3																			
Modelli Modelle Models Modelos Modelos Modellen	Larghezza Breite Width Largeur Anchura Breedte	ΣQn	Σqn G110 (8)	Σqn G120 (8)	Σqn G150.1 (8)	Consumo gas complessivo - Gesamtgasverbrauch Total gas consumption Consumption totale de gaz - Consumo total de gas - Totaal gasverbruik													
						G20 (20)	G25.3 (25)	G25 (20)	G20 (25)	G25.1 (25)	G2.350 (13)	G27 (20)	G110 (8)	G120 (8)	G150.1 (8)	G30 (29)	G30 (37)	G30 (50)	
	mm	kW	kW	kW	kW	m3/h	m3/h	m3/h	m3/h	m3/h	m3/h	m3/h	m3/h	m3/h	m3/h	m3/h	Kg/h	Kg/h	Kg/h
_70/40FRGL/1V13/P	400	12	12	12	12	1.27	1.44	1.48	1.27	1.47	1.76	1.56	3.10	2.76	2.23	0.95	0.95	0.95	
_70/80FRGL/2V13/P	800	24	24	24	24	2.54	2.88	2.96	2.54	2.94	3.52	3.12	6.20	5.52	4.46	1.90	1.90	1.90	
_70/40FRGL/1V17/P	400	16	16	16	16	1.69	1.93	1.97	1.69	1.97	2.35	2.07	4.13	3.67	2.97	1.26	1.26	1.26	
_70/80FRGL/2V17/P	800	32	32	32	32	3.38	3.86	3.94	3.38	3.94	4.70	4.14	8.26	7.34	5.94	2.52	2.52	2.52	
_90/40FRGL/2V13/P	400	12	12	12	12	1.27	1.44	1.48	1.27	1.47	1.76	1.56	3.10	2.76	2.23	0.95	0.95	0.95	
_90/80FRGL/2V13/P	800	24	24	24	24	2.54	2.88	2.96	2.54	2.94	3.52	3.12	6.20	5.52	4.46	1.90	1.90	1.90	
_90/40FRGL/1V17/P	400	16	16	16	16	1.69	1.93	1.97	1.69	1.97	2.35	2.07	4.13	3.67	2.97	1.26	1.26	1.26	
_90/80FRGL/2V17/P	800	32	32	32	32	3.38	3.86	3.94	3.38	3.94	4.70	4.14	8.26	7.34	5.94	2.52	2.52	2.52	
_90/40FRGL/1V21/P	400	19	15.5	17	16	2.01	2.29	2.34	2.01	2.33	2.79	2.45	4.00	3.90	2.97	1.50	1.50	1.50	
_90/80FRGL/2V21/P	800	38	31	34	32	4.02	4.58	4.68	4.02	4.66	5.58	4.90	8.00	7.80	5.94	3.00	3.00	3.00	

XI. TAB4 - DATI TECNICI - TECHNICAL DATA - TECHNISCHE DATEN - CARACTERISTIQUES TECHNIQUES - DATOS TECNICOS- TECHNISCHE GEGEVENS Dati tecnici apparecchiature elettriche - Dati tecnici aTechnical data of electric appliances - Caractéristiques techniques des appareils électriques - Technische Daten Elektrogerate - Datos técnicos de los equipos eléctricos - Technische gegevens elektrische apparatuur

TAB4						
Modelli Modelle Models Modeles Modelos Modellen	Larghezza Breite Width Largeur Anchura Breedte	Tensione di alimentazione Netzspannung Power supply voltage Tension d'alimentation Tension de alimentacion Voedingsspanning	Fasi Phasen Phases Fases Fasen	Frequenza Frequenz Frequency Fréquence Frecuencia Frequentie	Potenza totale massima Max. gesamtleistung Max. total power Puisissance totale maximum Potencia maxima total Max totaal vermogen	Sezione cavo alimentazione Querschnitt netzkabel Power supply cable section Section du cable de alimentation Seccion del cable de alimentacion Doorsnede elektrisch snoer
	mm	V	Nr. No. Nbre N. A ant.	Hz	kW	-
_70/40FRER/2V8/P	400	380-415	3N	50-60	14	5 G 2.5
_70/40FRES/1V10/...	400	380-415	3N	50-60	9	5 G 2.5
_70/80FRES/2V10/...	800	380-415	3N	50-60	18	5 G 4
_70/40FRER/1V13/P	400	380-415	3N	50-60	12	5 G 2.5
_70/80FRER/2V13/P	800	380-415	3N	50-60	24	5 G 6
_70/40FRER/1V17/P	400	380-415	3N	50-60	16,5	5 G 4
_70/80FRER/2V17/P	800	380-415	3N	50-60	33	5 G 10
_90/40FRER/2V8/P	400	380-415	3N	50-60	14	5 G 2.5
_90/40FRER/1V13/P	400	380-415	3N	50-60	12	5 G 2.5
_90/80FRER/2V13/P	800	380-415	3N	50-60	24	5 G 6
_90/40FRER/1V17/P	400	380-415	3N	50-60	16,5	5 G 4
_90/80FRER/2V17/P	800	380-415	3N	50-60	33	5 G 10
_90/40FRER/1V21/P	400	380-415	3N	50-60	20	5 G 4
_90/80FRER/2V21/P	800	380-415	3N	50-60	40	5 G 16
_70/40FRGL/1V13/P	400	220-240	1N	50-60	0,02	3 G 1
_70/80FRGL/2V13/P	800	220-240	1N	50-60	0,04	3 G 1
_70/40FRGL/1V17/P	400	220-240	1N	50-60	0,02	3 G 1
_70/80FRGL/2V17/P	800	220-240	1N	50-60	0,04	3 G 1
_90/40FRGL/1V13/P	400	220-240	1N	50-60	0,02	3 G 1
_90/80FRGL/2V13/P	800	220-240	1N	50-60	0,04	3 G 1
_90/40FRGL/1V17/P	400	220-240	1N	50-60	0,02	3 G 1
_90/80FRGL/2V17/P	800	220-240	1N	50-60	0,04	3 G 1
_90/40FRGL/1V21/P	400	220-240	1N	50-60	0,02	3 G 1
_90/80FRGL/2V21/P	800	220-240	1N	50-60	0,04	3 G 1
_110/40FRER/2V8/P	400	380-415	3N	50-60	14	5 G 2.5
_110/40FRER/1V13/P	400	380-415	3N	50-60	12	5 G 2.5
_110/80FRER/2V13/P	800	380-415	3N	50-60	24	5 G 6
_110/40FRER/1V17/P	400	380-415	3N	50-60	16.5	5 G 4
_110/80FRER/2V17/P	800	380-415	3N	50-60	33	5 G 10
_110/40FRER/1V21/P	400	380-415	3N	50-60	20	5 G 6
_110/80FRER/2V21/P	800	380-415	3N	50-60	40	5 G 16