

NL



PRECISION IN

Taste

ANIMO

OptiBean^x





PRECIES ZOALS JE KOFFIE LEKKER VINDT

Een sterke espresso, de perfecte cappuccino, een heerlijke lungo - wat je ook drinkt, de ware smaak zit in de kleinste details. Alleen als de omstandigheden precies goed zijn, krijg je de koffie die echt bij je past.

Dat is precies wat wij bieden met het nieuwste model in ons bekroonde OptiBean-assortiment. Het hart van de machine is volledig opnieuw ontworpen voor precisie in smaak.

Kop, na kop, na kop.

*De nieuwe OptiBean X
Precision in taste*

EEN **PERFECT KOPJE** VAN DE HOOGSTE KWALITEIT

Versgemalen koffiebonen verdienen het om met respect behandeld te worden. Het zit allemaal in de extractie: de combinatie van de hoeveelheid koffie, de maalgraad, de contacttijd en de temperatuur.

OptiBean's nieuwe X-press precisie-brewer stemt alles perfect af op jouw smaak. Want dat is wat er nodig is om jouw extractie te veranderen in een kop van de hoogste kwaliteit.

*Daarmee wordt elk moment
jouw perfect koffiemoment*

- + Versgemalen koffie
- + Persoonlijke sterktevoorkeuren zijn makkelijk aan te passen
- + De meest perfecte crema
- + Stil in gebruik



DE **SCHONE** KUNST VAN **KOFFIE**



De perfecte koffie zetten kan eenvoudig zijn, als je het juiste gereedschap hebt. OptiBean X is uitgerust met een volledig nieuwe X-press brewer, die jouw machine upgrade met:

- + De hoogste kwaliteit in maling en extractie
- + Sneller grotere koppen doseren
- + Constant in kopkwaliteit en precisie in smaak
- + Zwitserse X-press brewer
- + Instelbare aanpersdruk
- + TWEE in EEN; espresso en freshbrew koffie

Met zijn slimme combinatie van hoogwaardige onderdelen en technische vaardigheden produceert de OptiBean X in een handomdraai versgemalen koffie en vele variaties. Zelfs wanneer je twee kopjes tegelijk zet.

- + Zet twee kopjes tegelijk
- + Makkelijk te bedienen door de intuïtieve gebruikersinterface
- + Volg het zetproces op het scherm
- + Persoonlijke sterktevoorkeuren zijn makkelijk aan te passen
- + Verbeterd heetwatersysteem voor hoogwaardige thee
- + Standaard voorzien van een by-pass
- + Drinkkeuze: small - medium - large
- + Extra opties om instellingen te personaliseren

ONDERHOUDSVRIENDELIJK EN **DUURZAAM**

OptiBean X is gebruiksvriendelijk in elk opzicht, hij heeft weinig onderhoud nodig. Volg simpelweg de intuïtieve interface op het 7" touchscreen om je espresso, koffie of thee snel te zetten.

More efficient



A+



Less efficient

Norm EVA - Energy Measurement Protocol (version 3. 0B - 14/2/2011)

LANGDURIGE KWALITEIT

OptiBean X is gemaakt van roestvrij staal en gerecycled plastic en is opnieuw vormgegeven in vergelijking met de huidige OptiBean. Alle onderdelen zijn met uiterste zorg geselecteerd door Animo en van de hoogste kwaliteit - met een focus op betrouwbaarheid, duurzaamheid en gebruiksvriendelijkheid. En natuurlijk is OptiBean energiezuinig.

- + Ontworpen voor betrouwbaarheid, duurzaamheid en gebruiksvriendelijkheid
- + Gemaakt voor minimaal onderhoud
- + De keramische maalschijven hebben een lange levensduur
- + 95,4% recyclebaar
- + OptiBean is energie-efficiënt, met een A+ label dankzij:
 - LED-verlichting
 - Extra geïsoleerde boiler
 - Energiebesparende modus (in standby)

EENVOUDIG IN ONDERHOUD

De nieuwe OptiBean heeft geïllustreerde instructies en daarnaast hebben we ervoor gezorgd dat alle onderdelen zich bevinden op zichtbare en toegankelijke plaatsen. Dat betekent dat je de machine kunt schoonmaken binnen 12 minuten.

- + Spoelen & reinigen met animaties
- + Alle onderdelen zijn makkelijk te verwijderen en reinigen
- + Wekelijkse volledige reiniging duurt circa 12 minuten



FRAAIE VORMGEVING

Goede smaak gaat niet alleen om koffie. Strakke designlijnen en vriendelijke LED-verlichting maken van de OptiBean X een opvallende toevoeging aan elk interieur.

- + Gekleurde voorzijde in zwart of wit
- + Zijpanelen mogelijk in zwart of houtstructuur
- + Uitnodigende en gebruiksvriendelijke interface
- + Heldere LED-verlichting kan naar eigen voorkeur worden ingesteld
- + Bonen zijn zichtbaar voor authentieke espresso-beleving
- + Diverse privélabel opties voor bedrijfseigen branding op de glasplaat of op het touchscreen



KLAAR OM TE VERBINDEN

De OptiBean X is voorbereid op MDB wat een telemetrieverbinding tot stand brengt waarmee je de prestaties van de OptiBean X op afstand in de gaten kunt houden. De gegevens kunnen worden gebruikt om de werking te analyseren en te optimaliseren om onnodige servicebezoeken te voorkomen.

- + Krijg inzicht in gebruikersgedrag en opbrengsten
- + Alle koffiemachines overzichtelijk op één dashboard
- + Gebruik plantools en voorspel trends
- + MDB / DEX-UCS (EVA DTS)-aansluiting

EEN SCHOOONHEID IN ELKE RUIMTE

Animo's OptiBean X zet van ongeveer 50 tot maar liefst 250 kopjes per dag en is daarom geschikt voor locaties met meer dan 15 personen. Hij kan overal gebruikt en geplaatst worden.

- + Kantoor
- + Hotel
- + Restaurant
- + Supermarkt
- + Ziekenhuis
- + Kantine
- + Ontbijtruimte
- + Tankstation
- + Kiosk
- + Sportschool
- + Verzorgingstehuis
- + Expositieruimte
- + Vliegveld
- + School
- + Theater
- + ... en nog veel meer.



OPTIBEAN X OP JE LOCATIE:

Benieuwd hoe OptiBean X eruit ziet op jouw locatie? Scan de QR-code en gebruik de AR-functie voor een virtuele indruk.

MUST-HAVE MACHINE VOOR KOFFIELIEFHEBBERS

OptiBean X is het nieuwste model in ons bekroonde OptiBean-assortiment. Het hart van de machine is volledig opnieuw ontworpen en er zijn verschillende opties om je koffie nog verder te fine-tunen, zoals:

SMAAK

- + Constante in cup kwaliteit
- + Instelbare aanpersdruk en extractietijd
- + Zet 2 koppen tegelijk
- + Tot 24 recepten programmeerbaar

TECHNISCH

- + 1 of 2 bonencanisters, tot 3 instantcanisters
- + Vergrotingsset voor bonencanister of instant canisters
- + Een of twee maalschijven
- + TWEE in EEN zetgroep voor espresso en freshbrew koffie
- + TS: Thermoskan 2 ltr

ONTWERP

- + Behuizing in zwart, wit of met een houtstructuur
- + Bedrijfslogo, afbeelding, video of advertentie als screensaver
- + Lekbak met houten decorand
- + Koffielabel voor bonencanister

UITBREIDINGEN

- + Compatibel met verschillende betaalsystemen (MDB)
- + Kopdetectie
- + Bekerdispenser
- + Koppenwarmer



MODELLEN EN SMAKEN



OPTIBEAN X 10

- + 1 groot bonencanister (2,2 kg)



OPTIBEAN X 11

- + 1 groot bonencanister (2,2 kg)
- + 1 instant canister (3,8 ltr)
- + Mixers: 1



OPTIBEAN X 12

- + 1 groot bonencanister (2,2 kg)
- + 2 instant canisters (1,6 ltr)
- + Mixers: 1*



OPTIBEAN X 13

- + 1 groot bonencanister (2,2 kg)
- + 2 instant canisters (0,9 ltr)
- + 1 instant canister (1,4 ltr)
- + Mixers: 2



OPTIBEAN X 20

- + 2 bonencanisters (1 kg)



OPTIBEAN X 21

- + 2 bonencanisters (1 kg)
- + 1 instant canister (3,8 ltr)
- + Mixers: 1



OPTIBEAN X 22

- + 2 bonencanisters (1 kg)
- + 2 instant canisters (1,6 ltr)
- + Mixers: 1*



OPTIBEAN X 23

- + 2 bonencanisters (1 kg)
- + 2 instant canisters (0,9 ltr)
- + 1 instant canister (1,4 ltr)
- + Mixers: 2

ALGEMENE INFORMATIE

- + X-press brewer capaciteit 6 - 20 gr / 25 - 350 ml
- + Capaciteit boiler: 1,1 ltr 1.800 W
- + Zettijd, kopje (120 ml): 20-30 sec
- + Elektrische verbinding: 220-240 V / 50-60 Hz / 1.950 W
- + Afvalbak: 1 kg (ca. 140 pucks), TS 2,7 kg (ca. 385 pucks)



OPTIBEAN X 12 TS

- + 1 groot bonencanister (2,2 kg)
- + 2 instant canisters (1,6 ltr)
- + Mixers: 1
- + Aftaphoogte: 260 mm



OPTIBEAN X 22 TS

- + 2 bonencanisters (1 kg)
- + 2 instant canisters (1,6 ltr)
- + Mixers: 1*
- + Aftaphoogte: 260 mm

* 2 mixers op aanvraag

KEUZEMOGELIJKHEDEN VOOR DRANKEN

De keuzemogelijkheden voor dranken zijn afhankelijk van de ingrediënten die je selecteert voor elk canister. De instelbare bediening maakt het gemakkelijk om de opties te wijzigen.

KEUZEMOGELIJKHEDEN	X 10/20	X 11x21	X 12x22	X 13/23
Koffie(kannen) ☕	✓	✓	✓	✓
Koffie met melk		✓	✓	✓
Koffie met suiker		⊙	⊙	✓
Koffie met melk & suiker				✓
Espresso ☕	✓	✓	✓	✓
Cappuccino ☕		✓	✓	✓
Latte Macchiato		✓	✓	✓
Koffie choc		⊙	✓	✓
Chocolade ☕		⊙	✓	✓
Wienermelange			✓	✓
Heet water	✓	✓	✓	✓
Choco-espresso		⊙	✓	✓
Decaf		⊙	⊙	⊙
Thee		⊙	⊙	⊙
Warme melk		⊙	⊙	⊙
Chocolademelk ☕		⊙	⊙	⊙
Dubbele espresso	⊙	⊙	⊙	⊙
Koud water	◆	◆	◆	◆

✓ Standaard fabrieksconfiguratie

⊙ Instelbare selecties (afhankelijk van de gekozen ingrediënten)

◆ Mogelijk met koelunit in onderkast

☕ Mogelijkheid tot twee koppen tegelijk

CAPACITEIT VAN CANISTERS

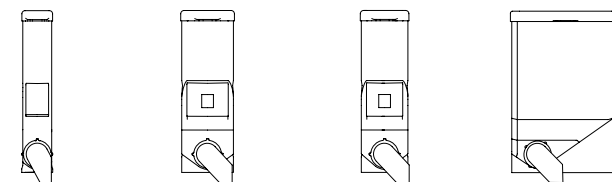
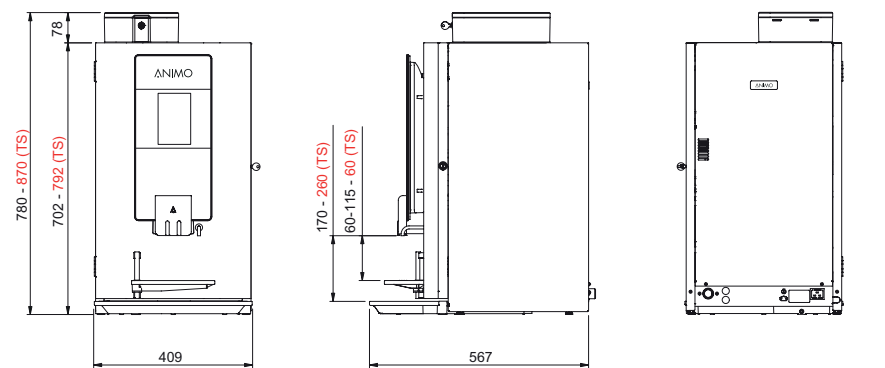
De inhoud van de canisters kan eenvoudig worden vergroot, de bonencanisters kunnen ook eenvoudig worden verlaagd.

VOORZIJD

Alle afmetingen zijn in millimeters.

ZIJAAZICHT RECHTS

ACHTERZIJD



Bonencanister

Canister 0,9 ltr

Canister 1,4 ltr

Canister 1,6 ltr

Canister 3,8 ltr

Koffiebonen	± 2.200 gr / 295 kopjes 2x ± 1.000 gr / 270 kopjes	-	-	-	-
Topping	-	± 425 gr / 60 kopjes	± 650 gr / 93 kopjes	± 750 gr / 107 kopjes	1800 gr / 257 kopjes
Chocolade	-	± 650 gr / 40 kopjes	± 1.000 gr / 60 kopjes	± 1.150 gr / 70 kopjes	± 2.750 gr / 166 kopjes
Suiker	-	± 750 gr / 250 kopjes	± 1.200 gr / 400 kopjes	± 1.350 gr / 450 kopjes	-
Oploskoffie	-	± 200 gr / 100 kopjes	± 300 gr / 150 kopjes	± 350 gr / 175 kopjes	-
Chai latte	-	± 650 gr / 40 kopjes	± 1.000 gr / 60 kopjes	± 1.150 gr / 70 kopjes	± 2.750 gr / 166 kopjes

+ De canisters kunnen vergroot worden om de capaciteit te verhogen

UITZONDERLIJKE EIGENSCHAPPEN

VERBETERDE KOFFIE

- + NIEUW: X-press brewer;
6 – 20 gr / 25 – 350 ml
- + Een brewer voor espresso en
freshbrew koffie
- + Instelbare aanpersdruk
- + Sterkteregeling voor koffie, melk en suiker
- + Dubbele uitloop voor de echte espresso
ervaring en 2 koppen tegelijk
- + Zettijd (120 ml): 25 – 30 sec.
- + 1 of 2 bonencanisters en-malers
- + Standaard met bypass voor Americano
en grote koppen
- + Aparte heetwateruitloop



GEOPTIMALISEERD ONTWERP

- + Optilight LED-verlichting (elke kleur, RGB)
- + Uitgebreide advertentiemogelijkheden op
het scherm
- + Screensaver met logo, afbeelding, video
- + Verschillende achtergrondkleurthema's
- + Weergave allergenen op het scherm

KIES DE JUISTE MAAT

- + Dagelijkse capaciteit tot 250 drankjes
- + Geschikt voor twee koffies / cappuccino's
in 1 cyclus
- + Geschikt voor kopjes en kannen (1/1,5/2,0 ltr)
- + Meerdere kopvolumes: klein, medium,
en groot
- + 1 – 3 canisters voor instant ingrediënten
- + Bonencanister met grote capaciteit
- + Grote afvalbak (c.a. 140 pucks)

DUURZAAMHEID EN LEVENSDUUR

- + Duurzame machine (componenten van
hoge kwaliteit)
- + Keramische maalschijven (Ditting®) voor
lange levensduur (± 150.000 kopjes =
300.000 zettingen)
- + 95,4% recyclebaar
- + Intelligente energiebesparende modus
- + Energielabel A+

BRUIKBAARHEID EN ONDERHOUD

- + 7" touchscreen met intuïtieve
gebruikersinterface
- + Eenvoudige gebruikersondersteuning op
het scherm (met animaties) voor reiniging
- + Schermnotificatie wanneer canister
(bijna) leeg is
- + Lekbak met overloopbeveiliging en
eenvoudige aansluiting op afvoer
- + Gemakkelijk toegankelijke en te reinigen
grote afvalbak: 140 pucks van 7 gram
- + Afsluitbare bonencanister(s)

HIGH-TECH SYSTEEM

- + Mixersysteem met instelbare mixersnelheid (RPM)
- + Supersnelle maling, geluidsniveau < 70 dB
- + Uurcapaciteit: 120 coffee: 80 (enkele) kopjes,
160 (dubbele) kopjes
- + Capaciteit boiler: 1,1 ltr, 1.800 W
- + Rotatiepomp: 10 bar
- + Aansluitwaarde: 220-240 V / 50-60Hz /
1.950 W
- + Wateraansluiting: 3/4"
- + Gebruiksteller
- + Beschikt over MDB / DEX-UCS (EVA DTS)-
aansluiting



ACCESSOIRES EN EXTRA'S

ACCESSOIRES

- + Warme en koude dranken uit één machine (koelunit in onderkast)
- + Vergrotingsset voor bonen- en instantcanisters
- + Vergrotingsset XL Instant
- + Design afdekking om de lekbak
- + Bekerdispenser voor aan de muur of op tafel, in roestvrij staal of zwart, geschikt voor verschillende maten koffiebekers (min Ø 60 - max Ø 90 mm)
- + Onderkast
- + Waterfilter
- + Watertank met pomp
- + Koppenwarmer (KKWn)
- + Thermoskan 1, 1,5 of 2 ltr
- + Onderhoudskit
- + Afvoerslangenset
- + Koffielabel voor bonencanister



BETALINGSSYSTEEM

- + Compatibel met diverse betaalsystemen (MDB): Muntmechanisme, geldwisselaar en systemen voor contactloos betalen
- + MINI housing (1010343) alleen voor contactloos betalen



REINIGINGSMIDDELEN

- + Koffiemolereiniger Grindz™
- + Hygienuit
- + Reinigingstabletten
- + Koffieaanslagoplosmiddel
- + Ontkalkingsmiddel

OPTIBEAN TS

- + 1 of 2 bonencanisters
- + Aftaphoogte: 260 mm
- + XXL afvalbak: ca. 385 pucks / 2,7 kg



PRECISION IN
T
sa
te



ANIMO

Wij maken hoogwaardige koffiezetsystemen en -automaten voor mensen die goede koffie willen schenken. Gebruiksvriendelijke automaten met veel keuzemogelijkheden die makkelijk te onderhouden zijn en lang meegaan.

Met onze machines kunt je keer op keer een brede selectie verse, warme dranken zetten. Alles van versgemalen espresso, cappuccino of latte macchiato tot thee, warme chocolademelk en instant soep. Wij zijn al ruim 70 jaar actief in meer dan 100 landen wereldwijd.

Omdat je voor een perfecte koffie een perfecte machine nodig hebt. En daar is ervaring, expertise en toewijding voor nodig.

DEDICATED TO EVERY CUP

WWW.ANIMO.EU



Animo B.V. Hoofdkantoor
Assen - Nederland

Verkoop Nederland / Afdeling Export
info@animo.nl
+31 (0)592 376 376

Animo B.V.B.A.
België info@animo.be
+32 (0)33 130 308

Animo Frankrijk
Frankrijk info@animo-france.fr
+33 (0) 3 80 25 06 60

Animo GmbH
Duitsland info@animo-gmbh.de
+49 (0)541 971 250

