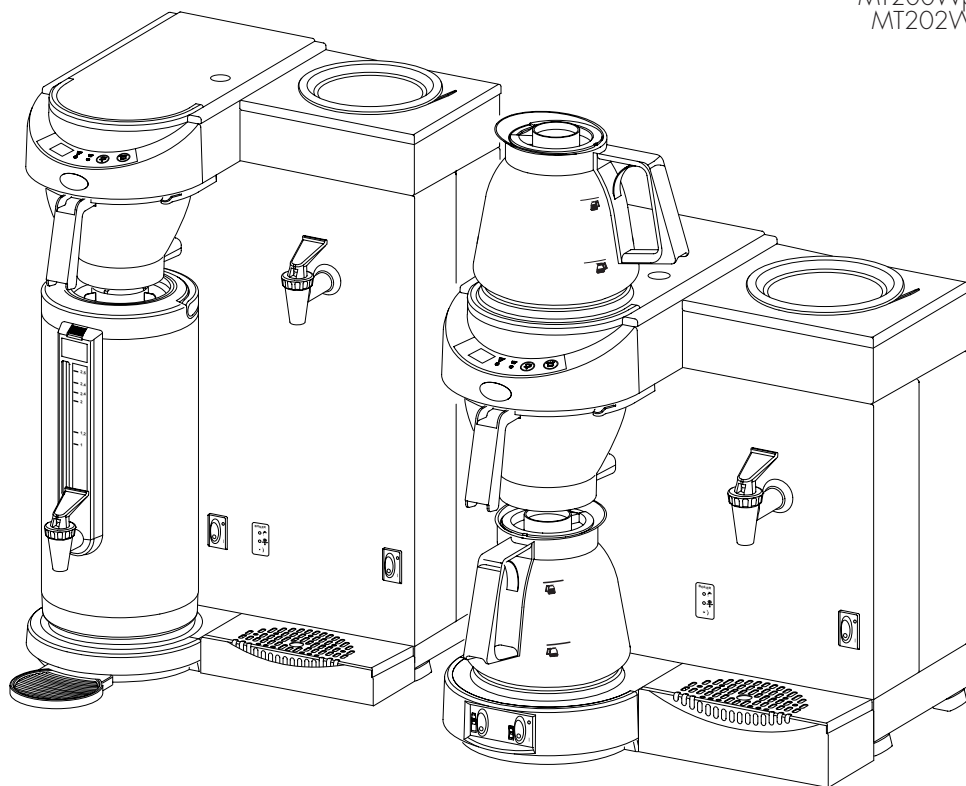


# ANIMO

---

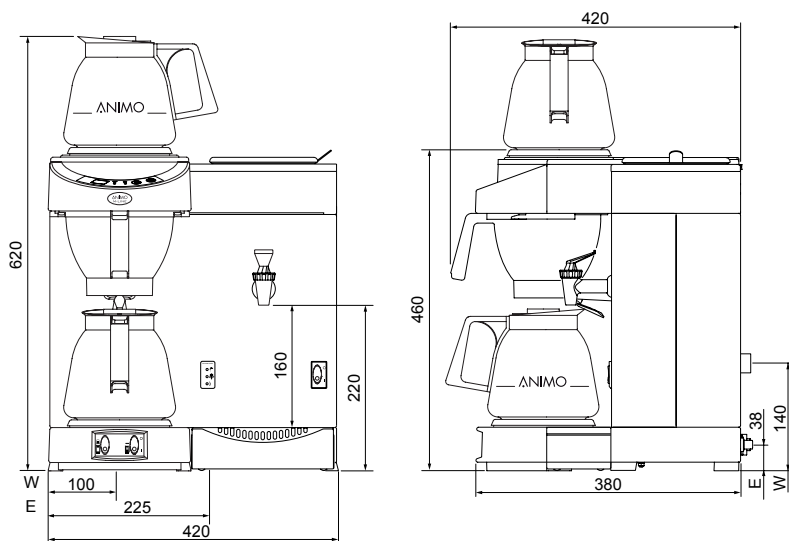
## M-LINE

M200W  
M202W  
MT200W  
MT200Wp  
MT202W

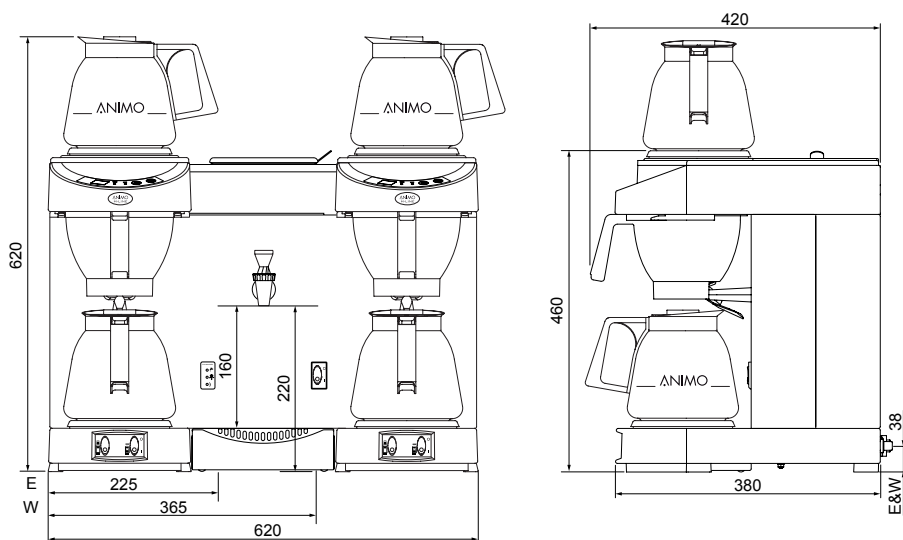


**gebruiksaanwijzing**  
**user manual**  
**betriebsanleitung**  
**mode d'emploi**

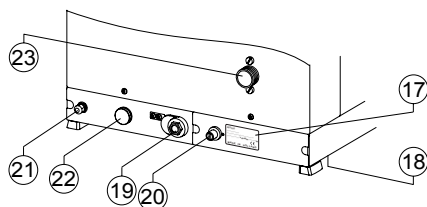
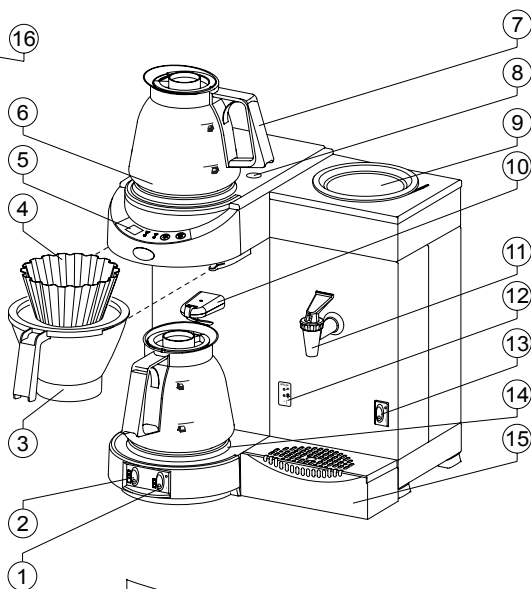
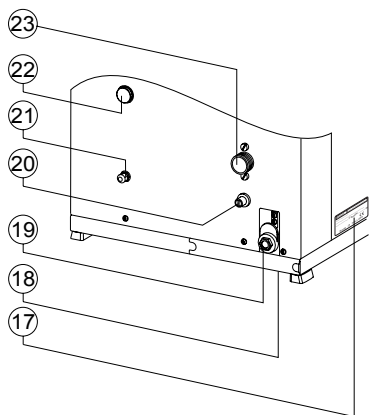
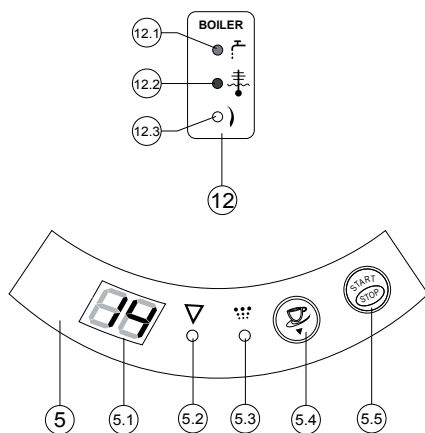
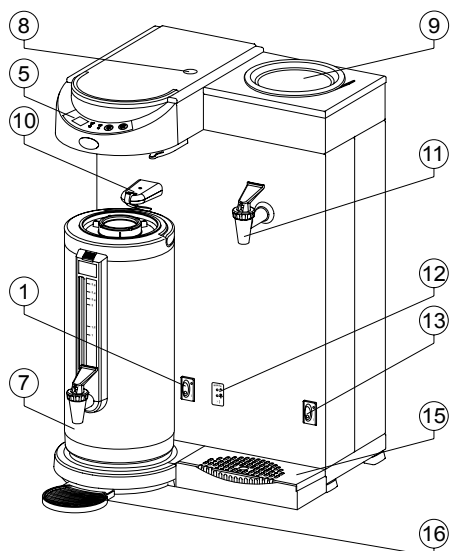
---

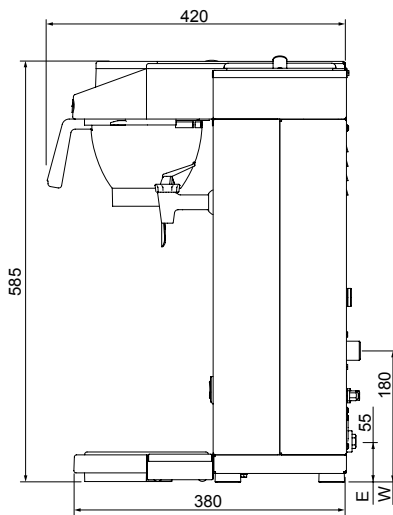
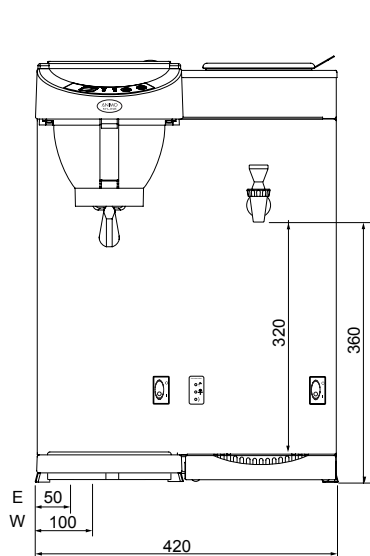


M200W fig. 1/Abb. 1

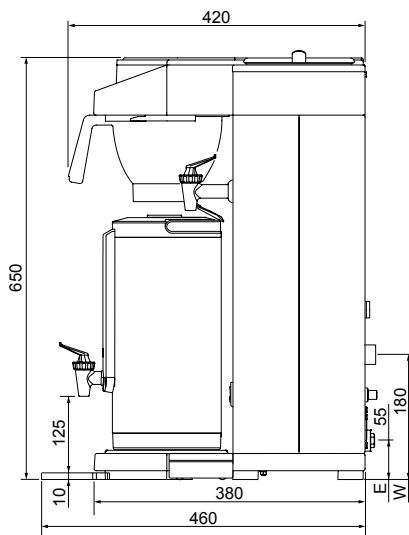
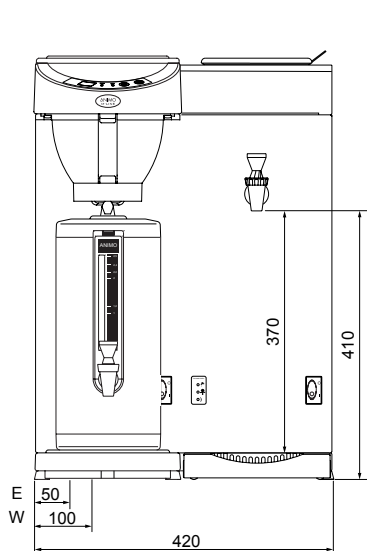


M202W fig. 2/Abb. 2



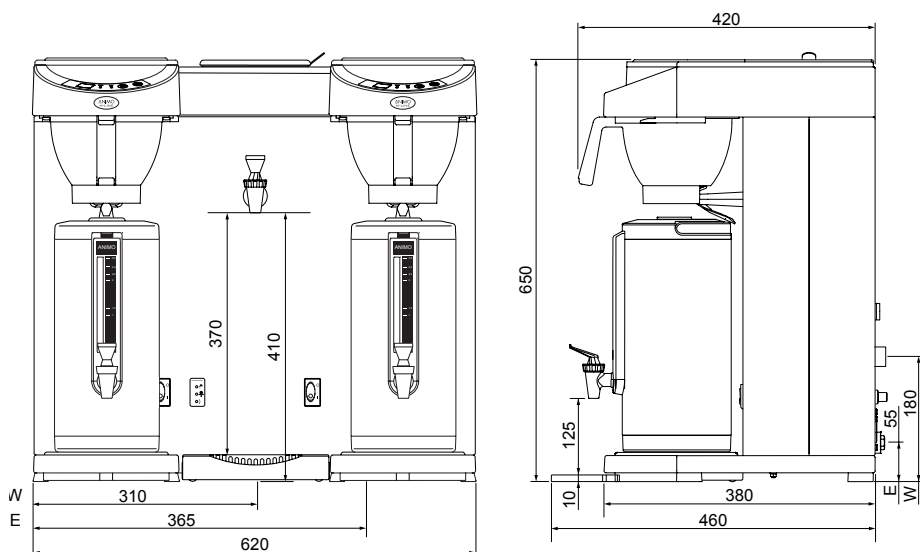


MT200Wp fig. 3/Abb. 3



MT200W fig. 4/Abb. 4

Nederlands .....	1
English .....	23
Deutsch .....	45
Français .....	68



MT202W fig. 5/Abb. 5

## Inhoudsopgave

Woord vooraf.....	2
Inleiding.....	3
Veiligheidsinstructie en waarschuwingen voor gevaren .....	4
Veiligheidsvoorzieningen .....	5
Apparaten en het milieu .....	6
1. Algemeen .....	7
1.1 Een snelle blik op het apparaat .....	7
1.1.1 Belangrijke onderdelen.....	7
1.1.2 Bedieningspaneel.....	7
2. Technische gegevens.....	9
3. Installatie .....	10
3.1 Uitpakken .....	10
3.2 Installeren.....	10
3.2.1 Voorbereiding plaatsing .....	10
3.2.2 Elektrische aansluiting.....	11
3.2.3 Aansluiten op het waterleidingnet.....	11
3.2.4 Waterafvoer .....	11
3.2.5 Eerste ingebruikname.....	11
3.2.6 Kalkindicatie instellen .....	12
3.2.7 Resetten ontkalkindicatie-lampje.....	12
4. Dagelijks gebruik.....	13
4.1 Lekstopvoorziening .....	13
4.2 Koffiedosering .....	13
4.3 Koffiezetten .....	14
4.4 Beëindiging zetproces?.....	14
4.5 Waterkoker .....	15
4.6 Wat is er mogelijk met de waterkoker? .....	15
5. Instellingen .....	15
5.1 Zethoeveelheid instellen.....	15
5.2 Display op kopjes of liters instellen .....	16
5.3 Prewet functie instellen .....	16
5.4 Watertemperatuur waterkoker instellen.....	16
6. Onderhoud .....	17
6.1 Schoonhouden van het apparaat en toebehoren .....	17
6.1.1 Koffieaanslag verwijderen van glazen kannen en filter.....	17
6.1.2 Koffieaanslag verwijderen van thermoskannen.....	17
6.2 Ontkalken .....	17
6.2.1 Ontkalken koffiezetgedeelte .....	18
6.2.2 Uitschakelen van ontkalkindicatie-lampje.....	19
6.2.3 Ontkalken waterkoker.....	19
7. Verhelpen van storingen.....	20
8. Bestellen van verbruiksartikelen en toebehoren .....	22

2009 Animo®

Alle rechten voorbehouden.

Niets uit dit document mag worden veelevoudigd en/of openbaar gemaakt door middel van druk, microfilm, elektronisch of op welke andere wijze dan ook, zonder voorafgaande schriftelijke toestemming van de fabrikant. Dit geldt tevens voor de bijbehorende tekeningen en/of schema's.

Animo behoudt zich het recht voor om onderdelen op elk gewenst moment te wijzigen, zonder voorafgaande of directe kennisgeving aan de afnemer. De inhoud van deze handleiding kan eveneens gewijzigd worden zonder voorafgaande waarschuwing.

Deze handleiding is geldig voor het apparaat in standaard uitvoering. Animo kan derhalve niet aansprakelijk worden gesteld voor eventuele schade voortvloeiende uit van de standaard uitvoering afwijkende specificaties van het aan u geleverde apparaat. Voor informatie betreffende afstelling, onderhoudswerkzaamheden of reparatie waarin deze handleiding niet voorziet, wordt u verzocht contact op te nemen met de technische dienst van uw leverancier.

Deze handleiding is met alle mogelijke zorg samengesteld, maar de fabrikant kan geen verantwoording op zich nemen voor eventuele fouten in dit document of de gevolgen daarvan.

Lees de instructies in dit document aandachtig door: ze geven belangrijke aanwijzingen over de veiligheid bij installatie, gebruik en onderhoud. Bewaar dit document zorgvuldig zodat u het altijd kunt raadplegen.

---

## Woord vooraf

### Doel van dit document

Dit document dient als gebruiksaanwijzing waarmee daartoe bevoegd personeel het koffiezetapparaat op veilige wijze kan installeren, programmeren en onderhouden.

- Onder bevoegd personeel wordt verstaan: diegene die het apparaat programmeert, onderhoud uitvoert en kleine storingen kan oplossen.

Alle hoofdstukken en paragrafen zijn genummerd. De verschillende figuren waarnaar in de tekst wordt verwezen vindt u op de uitklapvellen voorin dit boekje of bij de betreffende onderwerpen.

### Pictogrammen en symbolen



#### **LET OP**

Algemene aanwijzing voor: BELANGRIJK, LET OP of OPMERKING.



#### **VOORZICHTIG !**

Waarschuwing voor mogelijke schade aan het apparaat, omgeving en het milieu.



#### **WAARSCHUWING**

Waarschuwing voor mogelijke ernstige schade aan het apparaat of lichamelijk letsel



#### **WAARSCHUWING**

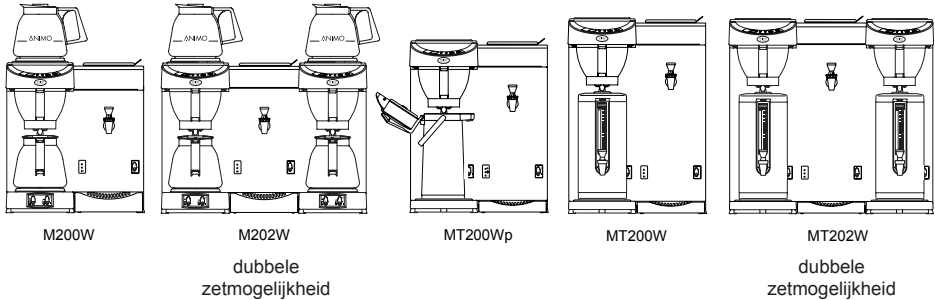
Waarschuwing voor elektriciteit- en /of stroomgevaar.

## Inleiding

Gefeliciteerd met uw aankoop en welkom bij Animo! Als u volledig wilt profiteren van de ondersteuning die Animo biedt, registreer uw product dan op [www.animo.eu/warranty](http://www.animo.eu/warranty).

## Modellen

Deze gebruiksaanwijzing geldt voor de volgende koffiezetapparaten met waterkoker:



## Gebruiksdoel

Dit apparaat mag uitsluitend worden gebruikt voor het zetten van koffie en/of thee.

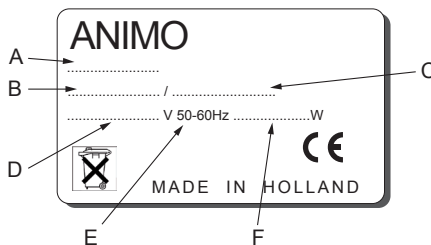
Gebruik de waterkoker niet om andere vloeistoffen dan water mee te verwarmen en/of te koken. Gebruik voor andere doeleinden is ontoelaatbaar en kan gevaarlijk zijn.

De fabrikant kan niet aansprakelijk worden gesteld voor schade die is ontstaan door gebruik voor andere doeleinden dan hier aangegeven of door een foutieve bediening.

## Service en technische ondersteuning

Voor de in dit document ontbrekende informatie betreffende specifieke afstelling, onderhouden reparatiewerkzaamheden kunt u contact opnemen met uw dealer. Noteer vooraf de volgende met een # aangeduide gegevens van het apparaat. Onderstaande gegevens vindt u op het typeplaatje (17) op uw apparaat.

- A - Type-aanduiding #
- B - Artikelnummer #
- C - Machinenummer #
- D - Voedingsspanning
- E - Frequentie
- F - Vermogen



## Garantiebepalingen

De voor dit apparaat van toepassing zijnde garantiebepalingen maken deel uit van de algemene leveringsvoorwaarden.

## Richtlijnen

Dit apparaat voldoet aan de EMC-richtlijn 89/336/EEG, en de laagspanningsrichtlijn 73/23/EEG.



## Veiligheidsinstructies en waarschuwingen voor gevaren

Dit apparaat voldoet aan de voorgeschreven veiligheidsbepalingen.

Door ondeskundig gebruik kunnen personen letsel oplopen en kan er materiële schade ontstaan. Voordat het koffiezetapparaat veilig in gebruik genomen wordt moeten de volgende waarschuwingen en veiligheidsinstructies in acht worden genomen:

### Gebruiksaanwijzing

Lees deze gebruiksaanwijzing eerst aandachtig door voordat u dit apparaat in gebruik neemt. Dit is veiliger voor uzelf en u voorkomt daarmee schade aan het apparaat.

Houdt u aan de volgorde van de te verrichten handelingen.

Bewaar deze gebruiksaanwijzing altijd in de nabijheid van het apparaat.

### Installeren

- Plaats het apparaat op buffet-hoogte en op een stevige vlakke ondergrond en zodanig dat het aangesloten kan worden op het waterleiding- en elektriciteitsnet.
- Sluit het apparaat aan op een wandcontactdoos met randaarde.
- Plaats het apparaat zodanig dat het geen schade aanricht bij eventuele lekkage.
- Kantel het apparaat nooit, plaats en vervoer het apparaat altijd rechtop.
- Het apparaat is uitgevoerd met een overloop-inrichting die uitmondt aan de onderzijde van het apparaat, houd hiermee rekening bij het plaatsen van het apparaat.
- Er blijft altijd water in het verwarmingssysteem achter, plaats het apparaat daarom nooit in een ruimte waar de temperatuur tot onder het vriespunt kan dalen.
- Neem bij het installeren altijd de plaatselijk geldende regels in acht, en gebruik goedgekeurde materialen en onderdelen.
- Bij het opnieuw plaatsen van het apparaat moet opnieuw hoofdstuk "Installatie" worden gevolgd.
- Sluit het apparaat aan op de koudwaterleiding

### Gebruik

- Inspecteer het apparaat voor gebruik en controleer deze op beschadigingen.
- Het apparaat mag niet ondergedompeld of afgespoten worden.
- Bedien de toetsen nooit met een scherp voorwerp.
- Houd de bedieningsorganen vrij van vuil en vet.
- Wanneer het apparaat voor langere tijd niet wordt gebruikt is het raadzaam de stekker uit het stopcontact te verwijderen, en de waterkraan te sluiten.

### Onderhoud en verhelpen van storingen

- Respecteer de door het ontkalkindicatie-lampje aangegeven ontkalkingsintervallen. Achterstallig onderhoud aan het verwarmingssysteem kan leiden tot hoge reparatie kosten en kan aanspraken op garantie doen vervallen.
- Neem bij het ontkalken altijd de gebruiksaanwijzing van het gebruikte ontkalkingsmiddel in acht.
- Blijf met onderhoudswerkzaamheden bij het apparaat.
- Het is raadzaam tijdens het ontkalken een veiligheidsbril en beschermende handschoenen te dragen.
- Laat het apparaat na het ontkalken minimaal twee maal doorlopen.

- Was de handen na het ontkalken grondig.
- Laat alle reparaties uitvoeren door een daartoe opgeleide, bevoegde service-technicus.
- Bij defecten en (schoonmaak) werkzaamheden aan het apparaat, waarbij het geopend moet worden, moet de stekker uit het stopcontact verwijderd worden.

Als de veiligheidsinstructies niet worden opgevolgd kan de fabrikant niet verantwoordelijk worden gesteld voor schade die daar eventueel het gevolg van is.

## Veiligheidsvoorzieningen

Het apparaat is voorzien van de volgende veiligheidsvoorzieningen:

### Droogkookbeveiliging (20+21)

Dit apparaat is voorzien van twee droogkookbeveiligingen. De beveiliging links (21) is van de waterkoker. De beveiliging rechts (20) is van het koffiezetgedeelte. Deze beveiligingen schakelen het betreffende gedeelte uit als door een defect één van de verwarmingselementen oververhit raakt. De beveiliging kan na opheffen van de storing via de achterzijde van het apparaat weer worden gereset. De meest voorkomende oorzaak van uitschakelen van de beveiliging is het niet tijdig ontkalken van het verwarmings-systeem.

Schakelt het verwarmingssysteem niet meer in, ga dan als volgt te werk:

1. Laat het apparaat afkoelen.
2. Schroef de beschermkap los.
3. Druk de nu zichtbare knop in en schroef de beschermkap weer goed vast.

Was de beveiliging in werking getreden door een verhoogde kalkafzetting, dan vervolgens ontkalken, zie hoofdstuk 6.2. Indien de oorzaak van een storing geen uitgeschakelde droogkookbeveiliging is, raadpleeg dan uw dealer.

### Aan/uit schakelaar (1+13)

Met de aan/uit schakelaars (1+13) wordt ieder afzonderlijk apparaat aan- en uitgeschakeld. Het apparaat kan na het uitschakelen echter nog onder spanning blijven staan! Neem om het apparaat geheel spanningsvrij te maken daarom altijd de stekker uit het stopcontact.

### Start/stop toets (5.5)

Met de zich op het bedieningspaneel bevindende Start/stop toets kan het zetproces op elk gewenst moment worden onderbroken.

### Kandetector (10)

Dit apparaat is voorzien van een kandetector die de lekstopvoorziening onder het filter bedient en er tevens voor zorgt dat het apparaat alleen koffie zet als er een kan onder het filter staat. Wordt tijdens het zetproces de kan weggenomen, dan wordt het zetten onderbroken en stopt het filter met lekken.

### Overstroombeveiliging

De benodigde waterhoeveelheid wordt door flow- en niveau-sensoren geregeld en bewaakt.

**Koffiezetgedeelte:** Indien een van beide sensoren een afwijking waarneemt schakelt het apparaat uit en gaan beide indicatielampjes (5.1+5.2) knipperen.

**Waterkoker:** Indien het waterniveau van de waterkoker de maximaal niveau sensor bereikt schakelt het apparaat uit en gaan beide indicatie lampjes (12.1+12.2) knipperen.

## Apparaten en het milieu

### Het verpakkingsmateriaal

Om beschadigingen aan uw nieuwe aanwinst te voorkomen is de machine zorgvuldig verpakt. De verpakking is niet schadelijk voor het milieu en bestaat overwegend uit de volgende materialen:

- golfkarton
- vulelementen uit polyurethaan schuim >PUR< bedekt met een polyethyleen film >PE-HD<. Informeer bij het afvaldepot van uw gemeente waar u het materiaal kunt inleveren.

### Afdanken van het apparaat

Geen enkel apparaat heeft het eeuwige leven. In het geval dat u het apparaat wilt afdanken wordt dit meestal in overleg met uw dealer terug genomen. Zo niet, informeer dan bij uw gemeente naar de mogelijkheden voor hergebruik van het materiaal. Alle kunststofdelen zijn op een genormeerde wijze gecodeerd. De zich in het apparaat bevindende onderdelen zoals printplaten met bijbehorende onderdelen behoren tot elektrisch en elektronisch afval. De metalen behuizing is van roestvaststaal en kan geheel worden ontmanteld.

## 1. ALGEMEEN

### 1.1 Een snelle blik op het apparaat

Op het uitvouwblad voor in deze gebruiksaanwijzing zijn de belangrijkste onderdelen aangegeven. Houd het uitvouwblad geopend tijdens het lezen van deze gebruiksaanwijzing.

#### 1.1.1 Belangrijkste onderdelen

- |   |  |
|---|--|
| 1. Aan/uit schakelaar koffiezetgedeelte en onderste warmhoudplaat | 11. Heetwater aftapkraan                   |
| 2. Aan/uit schakelaar bovenste warmhoudplaat                      | 12. Indicatiepaneel waterkoker             |
| 3. Inschuifilter met lekstopvoorziening                           | 12.1 bijvul indicatielampje                |
| 4. Korffilterpapier   | 12.2 Temperatuur oké indicatielampje       |
| 5. Bedieningspaneel koffiezetgedeelte                             | 12.3 Temperatuur instelling waterkoker     |
| 5.1 Display   | 13. Aan/uit schakelaar waterkoker          |
| 5.2 Kalk indicatielampje  | 14. Onderste warmhoudplaatje               |
| 5.3 Zetproces indicatielampje                                     | 15. Lekbak rvs                             |
| 5.4 Selectietoets   | 16. Kunststof lekbak                       |
| 5.5 Start/stop toets  | 17. Typeplaatje                            |
| 6. Bovenste warmhoudplaatje                                       | 18. Waterafvoer                            |
| 7. Glazen kan / thermoskan  | 19. Aansluitkabel met stekker              |
| 8. Vulopening ontkalkingsmiddel                                   | 20. Droogkookbeveiliging koffiezetgedeelte |
| 9. Heetwaterkoker   | 21. Droogkookbeveiliging waterkoker        |
| 10. Kandetector   | 22. Leegloopinrichting waterkoker          |
|   | 23. Wateraansluiting                       |

### VOORZICHTIG !

- Bedien de toetsen nooit met een scherp voorwerp.
- Houd de bedieningsorganen vrij van vuil en vet.

#### 1.1.2 Bedieningspaneel

Het bedieningspaneel van het koffiezetter bevat de volgende functies



**Display (5.1);** Het display geeft de geselecteerde hoeveelheid koffie weer in kopjes. Voor weergave in liters zie hoofdstuk 5.2.

Tijdens het koffiezetten geeft het display zelfs afwisselend de geselecteerde hoeveelheid en de reeds doorgelopen hoeveelheid koffie weer.



**Kalk indicatielampje (5.2);** Het rode indicatielampje gaat branden als het apparaatontkalkt moet worden. Het apparaat blijft gewoon werken zodat er op een rustiger tijdstip ontkalkt kan worden, zie hoofdstuk 6.2.



**Zetproces indicatielampje (5.3);** Het groene indicatielampje brandt als de koffie doorloopt. Aan het einde van het zetproces klinkt er drie keer een signaal en dooft het groene controlelampje. Het indicatielampje gaat knipperen als tijdens het zetproces de kan tijdelijk wordt weggenomen. Er klinkt gelijktijdig een piepsignaal ten teken dat het zetproces tijdelijk gestopt is.

**Geluidsignalen;**

3x signaal aan het einde zetproces.

1x signaal als de kan tijdens het zetproces wordt weggenomen.

Bij het inschakelen van het apparaat volgt een lang signaal.



**Selectietoets (5.4);** De selectietoets wordt gebruikt voor het verlagen van de ingestelde zethoeveelheid op het display. Bij het bereiken van de laagste waarde springt display weer terug naar de maximale zethoeveelheid.



**Start/stop toets (5.5);** De start/stop toets wordt gebruikt voor het starten en (nood)stoppen van een zetproces.

**Het indicatiepaneel van de waterkoker bevat de volgende functies;**

**Bijvul indicatielampje (12.1);** Het gele indicatielampje gaat branden als de waterkoker automatisch bijvult. Het indicatielampje dooft weer als de waterkoker weer met voldoende water is gevuld.



**Temperatuur oké indicatielampje (12.2);** Het groene indicatielampje brandt als de waterkoker de juiste temperatuur bereikt heeft. Het controlelampje dooft als de watertemperatuur te laag is.



**Temperatuurinstelling waterkoker (12.3);** Met behulp van dit instelpunt kan de temperatuur van de waterkoker verhoogd of verlaagd worden. Gebruik hiervoor een kleine schroevendraaier. Zie hoofdstuk 5.4 Watertemperatuur waterkoker instellen.

## 2. TECHNISCHE GEGEVENS

Model	M200W	M202W
Artikelnummer	10557	10567
Buffervoorraad koffie	3,6 ltr./ 28 kopjes	7,2 ltr. / 56 kopjes
Uurcapaciteit koffie	14 ltr./112 kopjes	36 ltr./ 288 kopjes
Zettijd kan	ca. 8 min.	ca. 8 min.
Zethoeveelheid	1 - 3 ltr.	1 - 3 ltr.
Buffervoorraad heetwater	1,8 ltr./ 14 kopjes	1,8 ltr./ 14 kopjes
Uurcapaciteit heetwater	16 ltr./128 kopjes	21 ltr./168 kopjes
Opwarmtijd waterkoker	11 min.	9 min.
Voedingsspanning	220-240V~	3N 380-415V~
Frequentie	50-60Hz	50-60Hz
Totaal vermogen	3350W	6600W
Filterpapier	90/250	90/250
Min. waterdruk	0,2 MPa (2 bar)	0,2 MPa (2 bar)
Max. waterdruk	1 MPa (10 bar)	1 MPa (10 bar)
Afmetingen	Zie fig. 1	Zie fig. 2
Gewicht leeg	12,2 kg.	19 kg.
Transport afm.(lxbxh)	600x490x540 mm	700x600x540 mm
Transportgewicht	15,5 kg.	23,4 kg.

Model	M200Wp	MT200W	MT202W
Artikelnummer	10547	10577	10582
Buffervoorraad koffie	-	2,4 ltr. / 19 kopjes	4,8 ltr. / 38 kopjes
Uurcapaciteit koffie	14 ltr./112 kopjes	14 ltr./112 kopjes	36 ltr./ 288 kopjes
Zettijd kan	ca. 7,5 min. /2,2 ltr.	ca. 10 min. /2,4 ltr.	ca. 8 min. /2,4 ltr.
Zethoeveelheid	1 - 3 ltr.	1 - 3 ltr.	1 - 3 ltr.
Buffervoorraad heetwater	1,8 ltr./ 14 kopjes	1,8 ltr./ 14 kopjes	1,8 ltr./ 14 kopjes
Uurcapaciteit heetwater	16 ltr./128 kopjes	16 ltr./128 kopjes	21 ltr./168 kopjes
Opwarmtijd waterkoker	11 min.	11 min.	9 min.
Voedingsspanning	220-240V~	220-240V~	3N 380-415V~
Frequentie	50-60Hz	50-60Hz	50-60Hz
Totaal vermogen	3200W	3200W	6300W
Filterpapier	90/250	90/250	90/250
Min. waterdruk	0,2 MPa (2 bar)	0,2 MPa (2 bar)	0,2 MPa (2 bar)
Max. waterdruk	1 MPa (10 bar)	1 MPa (10 bar)	1 MPa (10 bar)
Afmetingen	Zie fig. 3	Zie fig. 4	Zie fig. 5
Gewicht leeg	12,2 kg.	15,3 kg.	23,3 kg.
Transport afm.(lxbxh)	490x450x740 mm	490x450x940 mm	690x450x940 mm
Transportgewicht	15,2 kg.	20 kg.	28,5 kg.

*Technische wijzigingen voorbehouden*

### 3. INSTALLATIE

#### 3.1 Uitpakken

Om beschadigingen aan uw nieuwe aanwinst te voorkomen is de machine zorgvuldig verpakt. U dient de verpakking voorzichtig te verwijderen zonder gebruik te maken van scherpe voorwerpen. Controleer of het apparaat compleet is. Het apparaat wordt geleverd met de volgende toebehoren:

	M200W	M202W	MT200Wp	MT200W	MT202W
Glazen kan	2	4	-	-	-
Thermoscontainer	-	-	-	1	2
Inschuifilter	1	2	1	1	2
Filterpapier (25 st.)	1	1	1	1	1
Koffiemaatbeker	1	1	1	1	1
Trechter	1	1	1	1	1
Wateraansluitlang	1	1	1	1	1
Koffieaanslagoplosmiddel	1	1	1	1	1
Ontkalkingsmiddel	1	1	1	1	1
Gebruiksaanwijzing	1	1	1	1	1
Lekschaaltje kunststof	-	-	-	1	2
Lekbak rvs	1	1	1	1	1

Indien er onderdelen ontbreken of beschadigd zijn, neem dan contact op met uw dealer.

#### VOORZICHTIG

- Er blijft altijd water in het verwarmingssysteem achter, plaats het apparaat daarom niet in een ruimte waar de temperatuur tot onder het vriespunt kan dalen.

#### 3.2 Installeren

##### 3.2.1 Voorbereiding plaatsing

- Plaats het apparaat op buffet-hoogte en op een stevige vlakke ondergrond, welke het gewicht van het apparaat (in gevulde toestand) dragen kan.
- Plaats het apparaat waterpas en zodanig dat het geen schade aanricht bij eventuele lekkage.
- De toevoerleiding voor water (G3/4" buis 15mm) en de stroomaansluiting moet binnen een halve meter van de plaats van opstelling zitten.
- Deze installatietechnische voorbereidingen moeten door de gebruiker worden uitbesteed en door erkende installateurs, volgens algemene en plaatselijk geldende voorschriften, worden uitgevoerd.
- De service-monteur mag alleen de verbinding van het apparaat naar de voorbereide aansluitingen maken.

### 3.2.2 Elektrische aansluiting

Voedingsspanningen en frequenties kunnen per land verschillend zijn. Controleer of het apparaat geschikt is voor aansluiting op het plaatselijke elektriciteitsnet. Controleer of de gegevens op het typeplaatje overeenkomen. Sluit het apparaat aan op een wandcontactdoos met randaarde.

### 3.2.3 Aansluiting op het waterleidingnet

Sluit het apparaat met behulp van de wateraansluitslang aan op een goed toegankelijke beluchterkraan, die in geval van problemen snel dicht gedraaid kan worden.

### 3.2.4 Waterafvoer (18)

Indien door een defect het reservoir van het koffiezetgedeelte te ver gevuld wordt, zal het overtollige water via de waterafvoer (18) aan de onderzijde het apparaat verlaten. Houd hiermee rekening als u het apparaat plaatst!

---

#### WAARSCHUWING

- Zorg ervoor dat het netsnoer niet in aanraking komt met de warmhoudplaten (indien aanwezig).
- 

### 3.2.5 Eerste ingebruikname

Bij de eerste ingebruikname werkt het apparaat volgens de standaard fabrieksinstellingen. De verschillende instellingen kunnen later door bevoegd personeel worden gewijzigd. Zie hiervoor hoofdstuk 5 Instellingen.

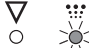


1. Sluit de meegeleverde wateraansluitslang aan op de wartel aan de achterzijde van het apparaat en op een handbediende beluchtungskraan. Let op! alleen koud water. Draai de waterkraan open en controleer of de wartelaansluitingen niet lekken.
2. Schuif een leeg inschuifilter (3) in het apparaat en plaats er een lege kan (met deksel) onder.
3. Controleer of alle aan/uit schakelaars (1 + 2, indien aanwezig) in de O stand staan.
4. Steek de stekker in het stopcontact.
5. Schakel het koffiezetgedeelte in door de aan/uit schakelaar (1) in de I stand te zetten, de indicatielampjes (5.2) en (5.3) lichten op en er klinkt een piepsignaal. Vervolgens geeft het display (5.1) het standaard ingestelde aantal kopjes aan.
6. Druk op de start/stop toets, het interne reservoir wordt gevuld. Druk nogmaals op de start/stop toets indien er na drie minuten nog geen water doorloopt.
7. Het groene indicatielampje (5.3) zal nu gaan branden totdat het apparaat is doorgelopen.
8. Als het apparaat is doorgelopen klinkt er na ca. 1,5 minuut drie keer een piepsignaal en gaat het groene indicatielampje (5.3) uit.
9. Voer bovenstaande punten nogmaals uit bij het andere koffiezetgedeelte indien het model is uitgevoerd met een dubbel zetsysteem (M(T)202W).
10. Na het legen van de kan is het koffiezetgedeelte klaar voor gebruik.



11. Schakel nu de waterkoker in door de aan/uit schakelaar (13) in de I stand te zetten, de indicatielampjes (12.1) en (12.2) lichten even op. De waterkoker vult zich automatisch en het water warmt op. Tijdens het vullen brandt de gele indicatielamp. Het groene indicatielampje (12.2) zal gaan branden als het water op temperatuur is.
12. Tap de eerste kan water die u met de waterkoker hebt verwarmd geheel via de tapkraan (11) af en gooi dit weg. De waterkoker vult zich automatisch weer met vers water. Daarna is het apparaat klaar voor gebruik.

### 3.2.6 Kalkindicatie instellen

Tijdens het gebruik zet zich kalk af in het verwarmingssysteem. De hoeveelheid kalk hangt af van de hardheid van het gebruikte water. Het koffiezetgedeelte is voorzien van een ontkalkindicatie-lampje (5.2) dat gaat branden als het verwarmingssysteem een bepaalde hoeveelheid water verwerkt heeft en ontkalkt moet worden. Het apparaat blijft gewoon werken zodat er op een rustiger tijdstip ontkalkt kan worden.

Stand	Indicatielampjes	Zetprocessen	Hardheidsgraad		
			°D	mmol/l	°f
Zacht		512	< 8	< 1,44	< 14
Normaal*		256	8 – 12	1,44 – 2,16	14-21
Hard		128	> 12	> 2,16	> 21

\*Standaard instelling

Is de hardheid van uw leidingwater niet bekend, neem dan contact op met uw plaatselijk waterleidingbedrijf.

Stel het apparaat als volgt in op de waterhardheid, gebruik als hulp hiervoor bovenstaande tabel.

1. Schakel het apparaat uit (1).
2. Houd de selectietoets (5.4) ingedrukt, en schakel het apparaat weer in.
3. Druk op de selectietoets (5.4) totdat het juiste indicatielampje (5.2 / 5.3) brandt. (bijv. hard water; alleen het rode lampje moet branden).
4. Wacht nu 6 seconden. De waterhardheid is nu ingesteld.

### 3.2.7 Resetten ontkalkindicatie-lampje

Druk na de ontkalkingsprocedure (zie hoofdstuk 6.2.1) de selectietoets gedurende 6 seconden in. Het ontkalkindicatie-lampje gaat uit.

## 4. Dagelijks gebruik

Tijdens het gebruik kan blijken dat er bepaalde instellingen niet geheel naar wens zijn.

- Hoofdstuk 5 behandelt hoe alle instellingen kunnen worden aangepast voor het daartoe bevoegde personeel.
- Hoofdstuk 6 behandelt hoe het apparaat door het daartoe bevoegde personeel moet worden onderhouden.



### LET OP

- De lekstopvoorziening kan alleen maar werken als de kandetector voldoende door een kan wordt ingedrukt. Gebruikt u een koffiekannetje met een te nauwe hals dan wordt de kandetector niet ver genoeg ingedrukt en zal het apparaat niet starten.

### 4.1 Lekstopvoorziening

Dit apparaat is uitgevoerd met een lekstopvoorziening die ervoor zorgt dat er geen koffie uit het filter druppelt wanneer u:

- tijdens het koffiezetten de kan even onder het filter wegneemt; de kandetector (9) “ziet” dat u de kan wegneemt en onderbreekt het zetproces. Er klinkt een kort piepsignaal en het groene indicatielampje (5.3) gaat knipperen. Na het terugplaatsen van de kan gaat het zetproces gewoon weer verder.
- ná het koffiezetten de kan onder het filter wegneemt.
- ná het koffiezetten het filter uit het apparaat neemt om dit in een afvalbak te legen.

### 4.2 Koffiedosering



### LET OP

Basisregels voor het koffiezetten.

- Gebruik snelfiltermaling.
- Houd de kannen en inschuifilter schoon.
- Vul het waterreservoir uitsluitend met vers koud water.

De hoeveelheid koffie kan aangepast worden m.b.v. de bijgevoegde koffiemaatbeker en bedraagt over het algemeen 35 tot 50 gram per liter.

Kan	Glazen kan	Thermoscontainer
Inhoud	1,8 liter	2,4 liter
Koffie	65-90 gram	85-120 gram

### 4.3 Koffiezetten

1. Plaats een korffilterpapier met een afgepaste hoeveelheid koffie (snelfiltermaling) in het inschuifilter. Zie voor de benodigde hoeveelheid koffie bovenstaande tabel. Een afgestreken koffiemaatbeker is ongeveer 80 gram.
2. Schuif het inschuifilter (3) in het apparaat.
3. Plaats daarna de kan, voorzien van deksel, onder het filter. Let op! Zet bij de MT200-uitvoering het deksel van de pompkan open en laat de stijgbuis in de kan zitten.
4. Schakel het koffiezetgedeelte in met de aan/uit schakelaar (1). Het lampje in de schakelaar gaat branden en het onderste warmhoudplaatje wordt ingeschakeld.
5. Selecteer de gewenste hoeveelheid in het display (5.1) met de selectietoets (5.4).
6. Druk op de start/stop toets, het groene indicatielampje (5.3) gaat branden en het koffiezetten begint. Tijdens het koffiezetten geeft het display (5.1) afwisselend de geselecteerde hoeveelheid en de reeds doorgelopen hoeveelheid koffie weer.
7. Wanneer het zetproces beëindigd is dooft het groene indicatielampje (5.3) en klinkt er een signaal (3x) ten teken dat de koffie klaar is.  
De kan mag al voordat het filter volledig is uitgelekt worden weggenomen.  
Na reiniging van het filter kan er direct weer worden gezet.
8. Schenk de koffie uit of plaats de kan op het bovenste warmhoudplaatje (6) (uitgezonderd de MT-modellen). Het bovenste warmhoudplaatje wordt apart ingeschakeld door de aan/uit schakelaar (2). Schakel het extra warmhoudplaatje altijd uit als deze niet gebruikt wordt.
9. Na reiniging van het inschuifilter is het apparaat direct gereed voor het volgende zetsel.

### 4.4 Beëindiging zetproces?

Het zetproces is ieder gewenst moment te stoppen.

- Door nogmaals op de start/stop toets (5.5) te drukken. Als daarna weer de start/stop toets wordt gedrukt, start het zetproces weer geheel opnieuw!  
Om een afgebroken zetproces niet verloren te laten gaan, selecteer met de selectietoets (5.4) een kleinere hoeveelheid koffie om de reeds gevulde kan niet te laten overlopen.
- Door de kan onder het filter weg te nemen. De kandetector (9) onderbreekt tijdelijk het zetproces en de lekstop voorziening voorkomt dat het filter druppelt (3). Het groene indicatielampje (5.3) gaat knipperen, en er klinkt een kort signaal. Nadat de kan onder het filter is teruggeplaatst wordt het zetproces weer in gang gezet en zal worden afgemaakt.

## 4.5 Waterkoker

Het apparaat beschikt over een waterkoker (9) die geschikt is voor het aftappen van kleine hoeveelheden heetwater. De waterkoker wordt automatisch bijgevuld en op temperatuur gehouden

1. Schakel de waterkoker in met de aan/uit schakelaar (13). Het lampje in de schakelaar gaat branden. Het water in de waterkoker warmt op.
2. Na ca. 11 minuten is het water op temperatuur en gaat het groene temperatuur oké indicatielampje (12.2) branden. Er kan nu heetwater met de tapkraan (11) worden afgetapt.
3. Als er heetwater wordt afgetapt vult de waterkoker automatisch bij. Tijdens het bijvullen gaat het gele bijvul indicatielampje (12.1) branden.

## 4.6 Wat is er mogelijk met de waterkoker?

- Tap maximaal 1,8 liter heetwater in één keer af. Het duurt ca. 5 Minuten voordat de waterkokertemperatuur weer is hersteld. (M(T)202W ca. 4 min.
- Gaat het groene temperatuur indicatielampje (12.2) branden, kan er opnieuw heetwater worden getapt.

# 5. INSTELLINGEN

---

## WAARSCHUWING

- De kan loopt over, indien er een te grote hoeveelheid wordt ingesteld.
  - De fabrikant neemt geen verantwoordelijkheid voor de gevolgen van een gewijzigde instelling
- 

## 5.1 Zethoeveelheid instellen

Bij aflevering zijn zowel de M als de MT-modellen standaard afgesteld op een zethoeveelheid van ca. 1,8 liter water (14 kopjes). Is de zethoeveelheid teveel of te weinig kunt u de zethoeveelheid als volgt veranderen:

1. Druk de selectietoets (5.4) en houdt deze ingedrukt, druk vervolgens 1x op de start/stop toets (5.5). Op het display verschijnt een getal.
2. Laat beide toetsen los. Het display laat de ingestelde waarde zien. De standaard instelling is 20 (1,8 ltr. / 14 kopjes).
3. Druk op de selectietoets (5.4) om de zethoeveelheid te verhogen. Elke verhoging in het display geeft ongeveer 4 ml meer water in de kan.  
Maak gebruik van de tabel achterin deze gebruiksaanwijzing. Verlagen: tabel doorlopen tot deze na 50 opnieuw begint. Het bereik loopt van 0,1, 2, 3, 4.....50.
4. Wacht nu 6 seconden. Hierna is de geselecteerde zethoeveelheid opgeslagen.

## 5.2 Display op kopjes of liters instellen

Bij aflevering is het display van het apparaat afgesteld op kopjes.

Indien u het display liters wilt laten weergeven kunt u dit als volgt veranderen:

1. Druk de selectietoets in (5.4) en houd deze ingedrukt, druk vervolgens 1x op de start/stop toets (5.5). Op het display verschijnt een getal.
2. Laat beide toetsen los en druk vervolgens nog 1x op de start/stop toets.
3. Op het display verschijnt een "C" (Cups / kopjes).  
Wijzig met de selectietoets de "C" in een "L"
4. Wacht nu 6 seconden. Hierna is de wijziging opgeslagen.

## 5.3 Prewet functie instellen

Dit apparaat kan op twee manieren koffie zetten:

**Continue-brew** ("Cb ") (fabrieksinstelling); Het koffiezetten begint direct en zal zonder wachttijd het hete water over de gemalen koffie doseren.

**Prewet-brew** ("Pb"); eerst wordt een deel van het hete water op de gemalen koffie gegoten. Hierdoor wordt het maaisel opgeweld, zodat de geur- en smaakstoffen vrijkomen.

Daarna begint het koffiezetten. Indien u het apparaat wilt instellen op de Prewet-brew kunt u dit als volgt veranderen:

1. Druk de selectietoets in (5.4) en houd deze ingedrukt, druk vervolgens 1x op de start/stop toets (5.5). Op het display verschijnt een getal.
2. Laat beide toetsen los en druk vervolgens nog 2x op de start/stop toets.  
Op het display verschijnt een "Cb" (Continue-brew).
3. Wijzig met de selectietoets de "Cb" in een "Pb" (Prewet-brew).
4. Wacht nu 6 seconden. Hierna is de wijziging opgeslagen.

---

## WAARSCHUWING

- In hoger gelegen (berg)gebieden (>2000 meter) zal het water vanwege de lagere luchtdruk eerder koken! Stel de waterkoker temperatuur zodanig af dat het niet kookt.
  - De fabrikant neemt geen verantwoording voor de gevolgen van een gewijzigde instelling.
- 

## 5.4 Watertemperatuur waterkoker instellen

Bij aflevering staat de waterkoker temperatuur afgesteld op ca. 90°C

Met behulp van dit instelpunt (12.3 ) kan de waterkoker temperatuur verhoogd en verlaagd worden, met een instelbereik van ca. 84 - 98°C. Gebruik hiervoor een kleine schroevendraaier. Temperatuur verlagen draai linksom. Temperatuur verhogen draai rechtsom.

## 6. ONDERHOUD

---

### WAARSCHUWING

- Het apparaat mag niet ondergedompeld of afgespoten worden.
- 

### 6.1 Schoonhouden van het apparaat en toebehoren

- Reinig de buitenzijde van het apparaat met een schone vochtige doek, eventueel met een mild (niet agressief) reinigingsmiddel.
- Gebruik geen schuurmiddelen, vanwege de kans op krassen en doffe plekken.
- De glazen kannen en het inschuifilter kunnen op normale wijze afgewassen en daarna schoongespoeld worden. Opgelet: Het wordt ontraden het inschuifilter in een professionele vaatwasmachine te reinigen. Het is hiervoor te licht, waardoor het kan gaan zweven en beschadigd kan raken.
- De thermoskannen, pompkan en thermoscontainers kunnen met heet water worden omgespoeld.
- De koffieaanslag in de koffiekannen en het filter kunnen met Animo koffieaanslagoplosmiddel gereinigd worden. Bij het apparaat is een zakje koffieaanslagoplosmiddel meegeleverd. Het gebruik hiervan is eenvoudig.

#### 6.1.1 Koffieaanslag verwijderen van glazen kannen en filter

1. Neem een bak met ca. 5 liter warm water en los hierin een zakje koffieaanslagoplosmiddel op.
2. Leg de schoon te maken delen in deze oplossing en laat het geheel 15 tot 30 minuten inweken.
3. Vervolgens enkele malen goed met heet water naspoelen. Bij onvoldoende resultaat de behandeling herhalen.
4. Op sterk vervuilde delen poeder strooien en met een natte borstel reinigen.

#### 6.1.2 Koffieaanslag verwijderen van thermoskannen

1. Los een hoeveelheid koffieaanslagmiddel op in warm water ca. 2 gr/l.
2. Vul de thermoskan(nen) met deze oplossing.
3. Laat de oplossing 15 tot 30 minuten inweken, giet de kan hierna leeg.
4. Spoel de kannen vervolgens enkele malen goed om met heet water.

---

**WAARSCHUWING** 

- Blijf met onderhoudswerkzaamheden bij het apparaat.
  - Het is raadzaam tijdens het ontkalken een veiligheidsbril en beschermende handschoenen te dragen.
  - Laat het apparaat na het ontkalken minimaal twee maal doorlopen.
  - Was de handen na het ontkalken grondig.
- 

## 6.2 Ontkalken

### 6.2.1 Ontkalken koffiezetgedeelte

Tijdens het gebruik zet zich kalk af in het verwarmingssysteem. De hoeveelheid kalk hangt af van de hardheid van het gebruikte water. Het apparaat is voorzien van een ontkalkindicatielampje (5.3) die gaat branden als het verwarmingssysteem een bepaalde hoeveelheid water verwerkt heeft en ontkalkt moet worden. Het apparaat blijft gewoon werken zodat er op een rustiger tijdstip ontkalkt kan worden.

---

**LET OP**

- Het wordt aanbevolen het ontkalken van zowel het koffiezetgedeelte en de waterkoker direct na elkaar uit te voeren.
  - Respecteer de door het kalkindicatielampje aangegeven ontkalkingsintervallen. Achterstallig onderhoud aan het verwarmings systeem kan leiden tot hoge reparatie kosten en kan aanspraken op garantie doen vervallen.
- 
1. Lees voor het ontkalken altijd de gebruiksaanwijzing van het gebruikte ontkalkingsmiddel. Wij adviseren u het door ons beproefde Animo ontkalkingsmiddel te gebruiken.
  2. Schuif een leeg inschuifilter (3) in de filterhouder en zet er een lege kan onder.
  3. Verwijder de dop (8) en plaats de meegeleverde trechter in de ontkalkingsopening.
  4. Los 1 sachet à 50 gram Animo ontkalkingsmiddel op in 0,5 liter warm water van 60 - 70°C.
  5. Schenk voorzichtig de helft van de oplossing via de trechter in de ontkalkingsopening (8).
  6. Schakel het apparaat in met schakelaar (1). Kies met de selectietoets (5.4) 2 kopjes en druk op de start/stop toets (5.5). De oplossing zal nu door het verwarmingssysteem lopen en in de kan terecht komen.
  7. Wacht op het koffieklare signaal. De oplossing gaat nu een reactie aan met de kalk in het verwarmingssysteem.
  8. Herhaal na de wachttijd punt 5 en 6.
  9. Spoel de in de kan opgevangen oplossing weg nadat het filter is uitgedruppeld.
  10. Neem de trechter weg en plaats de dop terug.
  11. Volg na het ontkalken 2 keer de procedure van het koffiezetten echter zonder filterpapier en koffie. Vergeet tussendoor niet de kan te legen.
  12. Het apparaat uitschakelen en het inschuifilter en de kan goed reinigen.
  13. Het apparaat is nu klaar voor gebruik.

## 6.2.2 Uitschakelen van ontkalkindicatie-lampje

1. Houd gedurende 6 seconden de selectietoets (5.4) ingedrukt, het ontkalkindicatie-lampje (5.3) dooft.
2. De besturing houdt opnieuw de hoeveelheid zetprocessen bij.



### LET OP

Laat tijdens het ontkalken het deksel van de waterkoker.

---

## 6.2.3 Ontkalken waterkoker

1. Lees voor het ontkalken altijd de gebruiksaanwijzing van het gebruikte ontkalkingsmiddel. Wij adviseren u het door ons beproefde Animo ontkalkingsmiddel te gebruiken.
2. Schakel de waterkoker uit als het temperatuur oké indicatielampje (12.2) brand. Laat de waterkoker gedurende het gehele ontkalkingsproces uitgeschakeld.
3. Tap ca. 1,5 liter heetwater af met de tapkraan (11) en los hierin 2 sachets à 50 gram Animo ontkalkingsmiddel op.
4. Giet de zuuroplossing in de waterkoker. De zuuroplossing gaat nu een (bruisende) reactie aan met de kalk.
5. Laat deze oplossing gedurende minimaal 10 minuten inwerken, totdat het bruisen is opgehouden. Verdeel het zuur met een borstel over de verkalkte delen in de waterkoker en tap een hoeveelheid zuur af via de aftapkraan en giet dit direct weer terug.
6. De gehele waterkoker kan met de zich aan de achterzijde bevindende aftap plug (22) worden geleegd.
7. Zorg dat het uiteinde van aftapslang zich boven een wasbak bevindt.
8. Trek de aftap plug met ca. 20 cm slang uit de behuizing. Knijp de slang vóór de afdicht plug met de vingers dicht en verwijder de plug. Let op: het water is nog heet!
9. Tap de waterkoker geheel leeg en spoel deze goed met schoon warm water na zodat alle zuurresten wegspoelen.
10. Sluit de aftapslang weer af en duw deze weer terug in de behuizing.
11. Schakel aan/uit schakelaar (13) van de waterkoker in. De waterkoker vult zich weer.
12. Bevindt zich nog steeds kalk in de waterkoker, herhaal dan de handelingen 3 t/m 9.
13. Spoel voor consumptie de tapkraan nogmaals door, door ca. 1 liter heetwater af te tappen.
14. De waterkoker is nu weer klaar voor gebruik.



## 7. VERHELPEN VAN STORINGEN

### WAARSCHUWING

- Laat alle reparaties aan het elektrische systeem uitvoeren door een daartoe opgeleide, bevoegde service-technicus.

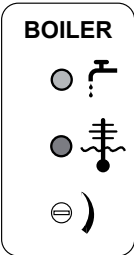
In geval dat uw apparaat niet (naar behoren) functioneert kunt u onderstaande storingslijst raadplegen om na te gaan of het probleem door u zelf te verhelpen is. Is dit niet het geval neem dan contact op met uw dealer.

Storingslijst koffiezetgedeelte		
Symptoom:	Mogelijke oorzaak:	Handeling:
Het apparaat werkt niet en de lampjes in de schakelaar branden niet.	De zekering in de zekeringskast is uitgeschakeld, groep is te zwaar belast.	De betreffende zekering vervangen of herinschakelen. Apparaat op een aparte groep aansluiten.
Het zetproces-indicatielampje (5.3) knippert en er komt geen water in het filter.	Kandetector 'ziet' geen kan. Er staat geen kan onder het filter.	Plaats een kan. Gebruik de voorgeschreven kan.
Het zetproces-indicatielampje (5.3) brandt, maar er komt geen water in het filter.	De droogkookbeveiliging is uitgeschakeld.	Schakel de droogkookbeveiliging (20) weer in. Zie blz 5. Veiligheidsvoorzieningen; Droogkookbeveiliging.
Het kalkindikatielampje (5.2) brandt.	De kalkafzetting in het verwarmingssysteem overschrijdt de ingestelde grens.	Het apparaat ontkalken, zie hoofdstuk 6.2 Ontkalken.
Het kalkindikatielampje (5.2) blijft na het ontkalken branden.	Er is vergeten de resethandeling uit te voeren.	Druk 6 seconden de selectietoets (5.4) in. Het lampje gaat uit. Zie hoofdstuk 3.2.7 Resetten kalkindikatielampje.
Er druppelt koffie uit het filter terwijl er geen kan onder staat.	De lekstopklep aan de uitloop van het filter is vervuild of beschadigd.	Reinig het filter en controleer de lekstopklep op beschadigingen.
De koffie is te sterk.	De koffiedosering is te hoog.	Verlaag de koffiedosering.
De koffie is slap.	De koffiedosering is te laag.	Verhoog de koffiedosering.
	Waterverdeler is vervuild waardoor de koffie niet geheel bevochtigd wordt.	Schroef waterverdeler los en reinig deze.
De koffie is niet heet genoeg.	Er zit geen deksel op de kan.	Gebruik deksel.
De kan is te vol of stroomt over.	De ingestelde zethoeveelheid is te groot.	Verlaag de zethoeveelheid zie Hoofdstuk 5.1 Zethoeveelheid instellen.

## Storingslijst koffiezetgedeelte

Symptoom:	Mogelijke oorzaak:	Handeling:
Er komt te weinig koffie in de kan.	De ingestelde zethoeveelheid is te klein.	Verlaag de zethoeveelheid zie Hoofdstuk 5.1 Zethoeveelheid instellen.
E1 (vultijd fout)	Apparaat vult te langzaam. De watertoevoer is gestremd.	Kijk watertoevoer na. Draai kraan geheel open. Verhoog de waterdruk. Schakel apparaat uit en weer in. Error melding verdwijnt.
E8 (minimum watersensor fout)	Tijdens het koffiezetten vult het apparaat niet bij.	
Er verschijnt een E2, 3, 4, 5, 6, 7 in het display en beide indicatielampjes knipperen.	Besturing geeft een storing weer die alleen door de servicemonteur te verhelpen is.	Dealer of servicemonteur bellen.

## Storingslijst waterkoker

Symptoom:	Mogelijke oorzaak:	Handeling:
 <p><b>BOILER</b></p> <p>Geel</p> <p>Groen</p> <p>Indicatielampjes knipperen. Geel 1x / Groen 1x</p>	Veiligheidselektrode heeft systeem uitgeschakeld, waterniveau is te hoog. Kalk op onderste elektrode.	Schakel de waterkoker uit. Waterkoker en elektrodes ontkalken. Let op; Elektrodes moeten na het ontkalken vrij van zuur zijn.
	Watertemperatuur is te hoog afgesteld. Het water kookt en raakt de veiligheidselektrode waardoor het systeem uitschakelt.	Schakel de waterkoker uit en weer in. Stel de waterkoker temperatuur lager af. Zie hoofdstuk 4.7 Watertemperatuur waterkoker instellen.
Geel 1x / Groen 2x	Temperatuur sensor probleem	Dealer of service monteur bellen.
Geel 1x / Groen 3x	Droogkookbeveiliging uitgeschakeld.	Schakel de droogkookbeveiliging weer in.
Geel 1x / Groen 4x	De waterkoker vult te langzaam.	Schakel de waterkoker uit en weer in. Draai de watertoevoer kraan geheel open. Controleer de toevoerslang op knikken. Controleer de zeef van het magneetventiel op verstopping.
Geel 1x / Groen 5x	Apparaat uitschakelen.	Dealer of service monteur bellen.
Waterkoker vult niet na het ontkalken.	Zuur over de elektrodes.	Elektrodes schoonmaken.

## 8. BESTELLEN VAN VERBRUIKSARTIKELEN EN TOEBEHOREN

Zie onderstaande lijst voor de voor het apparaat verkrijgbare verbruiksartikelen en toebehoren. U kunt deze onderdelen via uw dealer bestellen, onder vermelding van typeplaatgegevens van het apparaat, omschrijving van item, artikel nummer en aantal.

### Verbruiksartikelen





Omschrijving	Art.nr.	Aantal
Korffilterpapier 90/250	01088	1 doos 1000 stuks
Koffieaanslagoplosmiddel	49009	1 doos 100 sachets à 10 gram
Ontkalkingsmiddel	49007	1 doos 48 sachets à 50 gram

### Toebehoren

Omschrijving	Art.nr.	Aantal
Korffilter met lekstop	99232	1 stuks
Permanentfilter 90/250	01060	1 stuks
Koffiemaatbeker	08090	1 stuks
Watermaatbeker 2 ltr.	08341	1 stuks
Glazen kan 1,8 ltr	08208	1 stuks
Thermoscontainer 2,4 ltr.	50241	1 stuks
Kunststof lekbak	07942	1 stuks
Lekbak rvs M200W	12699	1 stuks
Lekbak rvs MT200W	12698	1 stuks
Trechter	07947	1 stuks
Wateraansluitlang	08165	1 stuks



Table for setting the amount of coffee  
see chapter 5.1

Program	Water volume Ltr	Display	
<b>20</b>		 = 	 = Ltr.
0	1,00	8	1,0
1	1,04	8	1,0
2	1,08	9	1,1
3	1,12	9	1,1
4	1,16	9	1,2
5	1,20	10	1,2
6	1,24	10	1,2
7	1,28	10	1,3
8	1,32	11	1,3
9	1,36	11	1,4
10	1,40	11	1,4
11	1,44	12	1,4
12	1,48	12	1,5
13	1,52	12	1,5
14	1,56	12	1,6
15	1,60	13	1,6
16	1,64	13	1,6
17	1,68	13	1,7
18	1,72	14	1,7
19	1,76	14	1,8
<b>20</b>	<b>1,80</b>	<b>14</b>	<b>1,8</b>
21	1,84	15	1,8
22	1,88	15	1,9
23	1,92	15	1,9
24	1,96	16	2,0
25	2,00	16	2,0
26	2,04	16	2,0
27	2,08	17	2,1
28	2,12	17	2,1
29	2,16	17	2,2
<b>30</b>	<b>2,20</b>	<b>18</b>	<b>2,2</b>
31	2,24	18	2,2
32	2,28	18	2,3
33	2,32	19	2,3
34	2,36	19	2,4
<b>35</b>	<b>2,40</b>	<b>19</b>	<b>2,4</b>
36	2,44	20	2,4
37	2,48	20	2,5
38	2,52	20	2,5
39	2,56	20	2,6
40	2,60	21	2,6
41	2,64	21	2,6
42	2,68	21	2,7
43	2,72	22	2,7
44	2,76	22	2,8
45	2,80	22	2,8
46	2,84	23	2,8
47	2,88	23	2,9
48	2,92	23	2,9
49	2,96	24	3,0
50	3,00	24	3,0

# ANIMO

---

**Animo B.V.**  
**Dr. A. F. Philipsweg 47**  
**P.O. Box 71**  
**9400 AB Assen**  
**The Netherlands**

**Tel: +31 (0) 592 376376**  
**Fax: +31 (0) 592 341751**  
**E-mail: [info@animo.nl](mailto:info@animo.nl)**

**[www.animo.eu](http://www.animo.eu)**

