



HOSHIZAKI

Premier K 2 PT DL DR L E

Gekoelde werkbank met 2 secties en pizza prep werkblad



1 / 1 GN

TOEBEHOREN INBEGREPEN

3 grijze roosters in elke sectie

TOEBEHOREN OPTIONEEL

Set van 4 poten 100-150 mm

Set van 4 poten 125-200 mm

Set van 4 poten 130-180 mm

Set van 4 wielen 125 mm

Set van 4 wielen 150 mm

Set van 4 wielen 200 mm

Uitbreidingsset voor wielen (verlengt de hoogte van de wielen met 50 mm)

RVS rooster, 325 x 530 mm

RVS rooster, 325 x 530 mm

Set geleiders, 2 stuks

Deursectie

Ladenset van 2 x 1/2 lade

Ladenset van 3 x 1/3 lade

Soft-close lade-ombouwset

PRODUCT SERIE: PREMIER

ARTIKELNUMMER: 211070012100

Hoshizaki Premier K 2 PT DL DR L E is een 2-sectie 1/1 GN koelwerkbank met twee deuren en een pizza prep werkblad met geïsoleerde en scharnierende nachtdesksel. Het heeft een brutovolume van 301 ltr. De body-hoogte is 750 mm, poten hoogte is 130-180 mm en de roosterbreedte is 325 mm.

- 7 gastronormbakken 1/3 100 mm diep kunnen in het werkblad worden geplaatst (GN-bakken niet meegeleverd)
- Met geïsoleerde nachtdesksel
- Geforceerde luchtstorming door lamellenverdamer
- In-en uitblaas condensorventilator aan de voorzijde
- Dankzij het design, kan de koelwerkbank volledig geïntegreerd worden.
- Automatische ontdooiing en herverdamping van het dooiwater
- Robuuste constructie
- Klimaatklasse 5, voor intensief gebruik tot een omgevingstemperatuur van +40°C
- Roestvast staal AISI 304 in-en uitwendig
- Koelsysteem op compacte sleeconstructie voor snelle service/onderhoud
- Vervangbaar en gemakkelijk te reinigen condensorfilter voor een goede werking van het koelsysteem
- Koelaggregaat is 1 op 1 uitwisselbaar
- Omkeerbare deuren
- Anti-kantel draadrooster geleiders
- Afneembare deurdichtingsrubbers voor gemakkelijke reiniging
- Naadloos verzonken bodem met afgeronde hoeken voor optimale hygiëne
- Beschermingsgraad tegen vocht: IP 21
- Met zijn karakteristieke lijnen kenmerkt de koelwerkbank zich als lid van de nieuwste generatie Premier line

GARANTIE

5 jaar

UITWENDIG

RvS AISI 304

INWENDIG

RvS AISI 304

Koelmiddel: R290 / Koelmiddel (kg): 0,09 / CO2 Equivalent (kg): 0,27

CERTIFICERINGEN





HOSHIZAKI

Premier K 2 PT DL DR L E

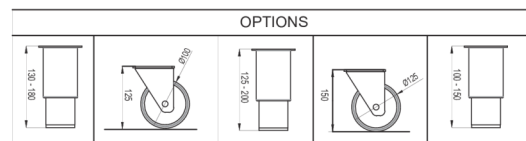
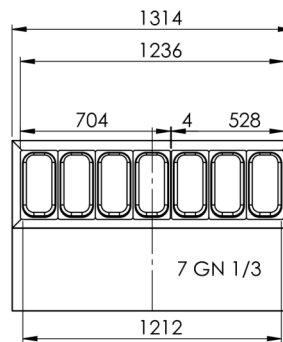
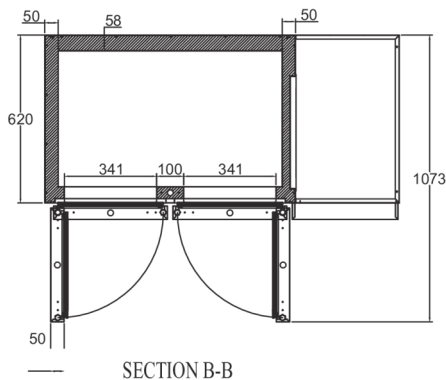
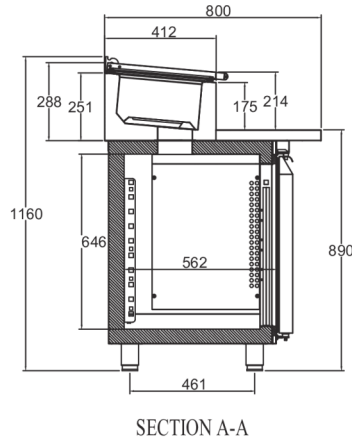
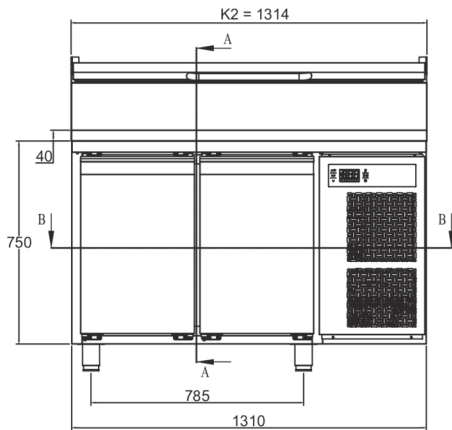
TECHNISCHE SPECIFICATIES

Temperatuurbereik	GN – Afmetingen rooster	Inhoud, bruto (liter)	Aansluiting	Aansluitwaarde (Watt)	Koelcapaciteit bij -10°C (Watt)	Isolatie (mm)	Klimaatklasse
+2/+12°C	1/1 GN diep	301	230V, 50 Hz	233	633	60 (polyurethaan)	5

VERZEND SPECIFICATIES

Afmetingen B x D x H (mm)	Netto gewicht (kg)	Afmetingen in verpakking L x B x H (mm)	Gewicht, verpakt (kg)	Volume verpakt (m3)
1314 x 800 x 1190-1240	150	1340 x 830 x 1375	162	1,51

Vrijwaring: Alles is in het werk gesteld om ervoor te zorgen dat de informatie in dit specificatieblad correct is op het moment van publicatie. Hoshizaki Europe BV aanvaardt geen verantwoordelijkheid of aansprakelijkheid voor typografische fouten of weglatingen of voor een verkeerde interpretatie van de informatie in de publicatie en behoudt zich het recht voor om zonder kennisgeving te wijzigen.



Hoshizaki Belgium
Hoshizaki Denmark
Hoshizaki Deutschland
Hoshizaki France
Hoshizaki Iberia
Hoshizaki Italia
Hoshizaki Middle East

info@hoshizaki.be
info@hoshizaki.dk
vertrieb@hoshizaki.de
info@hoshizaki.fr
info@hoshizaki.es
commerciale@hoshizaki.it
sales.ex@hoshizaki-europe.com

Hoshizaki Netherlands info@hoshizaki.nl
Hoshizaki Norge salg@hoshizaki.no
Hoshizaki Sverige orderSE@hoshizaki.dk
Hoshizaki UK uksales@hoshizaki.uk
Exportlanden sales.ex@hoshizaki-europe.com
Andere landen sales.ex@hoshizaki-europe.com

www.hoshizaki.nl