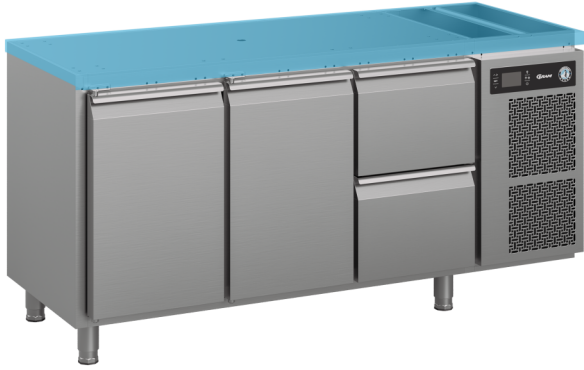




HOSHIZAKI

Premier K 3 B DL DL 2D L E Gekoelde werkbank met 3 secties



1 / 1 GN

TOEBEHOREN INBEGREPEN

3 grijze roosters in elke deursectie

TOEBEHOREN OPTIONEEL

Set van 4 poten 125-200 mm

Set van 4 poten 130-180 mm

Set van 4 wielen Ø100 mm

Set van 4 wielen Ø125 mm

Set van 4 wielen Ø170 mm

Uitbreidingsset voor wielen (verlengt de hoogte van de wielen met 50 mm)

RVS rooster, 325 x 530 mm

RVS rooster, 325 x 530 mm

Set geleiders, 2 stuks

Deursectie

Ladenset van 2 x 1/2 lade

Ladenset van 3 x 1/3 lade

Soft-close lade-ombouwset

Werkblad vlak

Werkblad met 50mm opstaande rand

Werkblad met 100mm opstaande rand

PRODUCT SERIE: PREMIER

ARTIKELNUMMER: 311030113100

Hoshizaki Premier K 3 B DL DL 2D L E is een 3-sectie 1/1 GN koelwerkbank met twee deuren, een ladenset van 2 x 1/2 lade en een plafond isolatie (zonder werkblad). Het heeft een netto bruikbaar volume van 288 ltr. De body-hoogte is 750 mm, de roosterbreedte is 325 mm.

- Geforceerde luchtstoring door lamellenverdamer
- In-en uitblaas condensorventilator aan de voorzijde
- Dankzij het design, kan de koelwerkbank volledig geïntegreerd worden.
- Automatische ontdooiing en herverdamping van het dooiwater
- Robuuste constructie
- Klimaatklasse 5, voor intensief gebruik tot een omgevingstemperatuur van +40°C
- Roestvast staal AISI 304 in-en uitwendig
- Koelsysteem op compacte sleeconstructie voor snelle service/onderhoud
- Vervangbaar en gemakkelijk te reinigen condensorfilter voor een goede werking van het koelsysteem
- Koelaggregaat is 1 op 1 uitwisselbaar
- Omkeerbare deuren
- Anti-kantel draadrooster geleiders
- Lades met uittrekstop
- Soft-close ladenset (optioneel)
- De koelprestaties maken een ladegedeelte naast het compressorcompartiment mogelijk
- Afneembare laden-en deurdichtingsrubbers voor gemakkelijke reiniging
- Naadloos verzonken bodem met afgeronde hoeken voor optimale hygiëne
- Beschermingsgraad tegen vocht: IPX2
- Met zijn karakteristieke lijnen kenmerkt de koelwerkbank zich als lid van de nieuwste generatie Premier line

GARANTIE

5 jaar

UITWENDIG

RvS AISI 304

INWENDIG

RvS AISI 304

Koelmiddel: R290 / Koelmiddel (kg): 0,065 / CO2 Equivalent (kg): 0,195

CERTIFICERINGEN

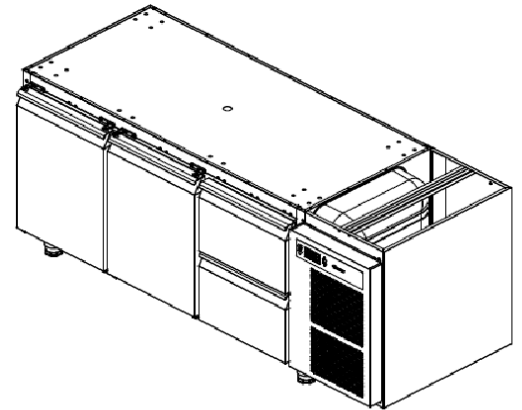
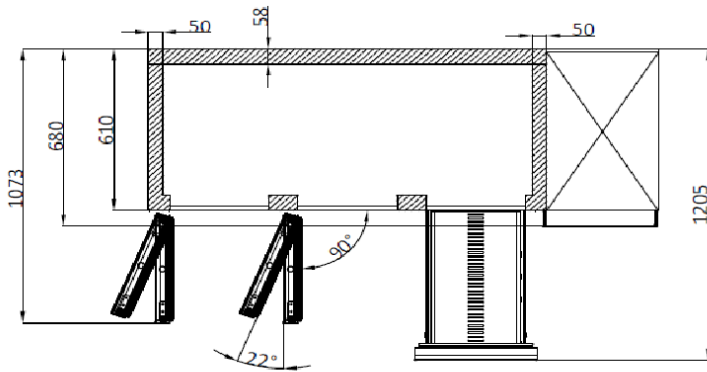
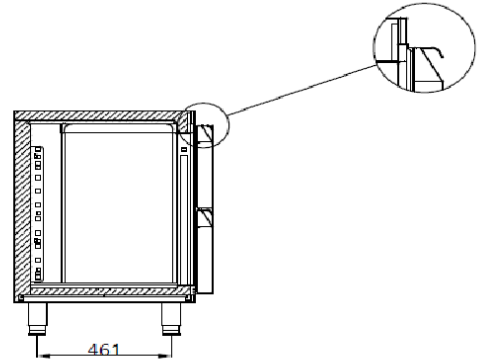
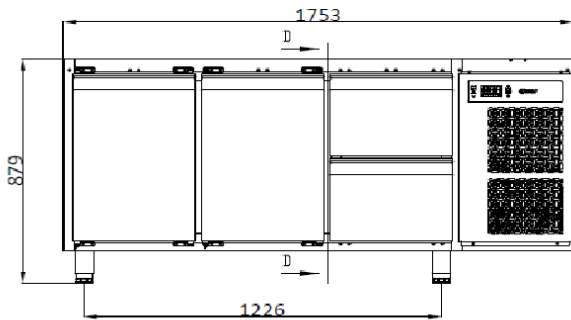


Energie verbruik (kWh/Jaar)	Energie Efficiëntie-klasse	Standaard energie Efficiëntieklasse	Energie Efficiëntie Index EEI
525	A	ISO 22041-2019	20,95



HOSHIZAKI

Premier K 3 B DL DL 2D L E



TECHNISCHE SPECIFICATIES

Temperatuurbereik	GN - Afmetingen rooster	Inhoud, bruto (liter)	Netto bruikbaar volume (liter)	Aansluiting	Aansluitwaarde (Watt)	Koelcapaciteit bij -10°C (Watt)	Isolatie (mm)	Klimaatklasse	Geluidsniveau dB(A)
+2/+12°C	1/1 GN diep	463	280	230V, 50 Hz	125	350	60 mm (polyurethaan)	5	63

VERZEND SPECIFICATIES

Afmetingen B x D x H (mm)	Netto gewicht (kg)	Afmetingen in verpakking L x B x H (mm)	Gewicht, verpakt (kg)	Volume verpakt (m3)
1753 x 680 x 878/928	118	1783 x 710 x 1078	131	1,36

Vrijwaring: Alles is in het werk gesteld om ervoor te zorgen dat de informatie in dit specificatieblad correct is op het moment van publicatie. Hoshizaki Europe BV aanvaardt geen verantwoordelijkheid of aansprakelijkheid voor typografische fouten of weglatingen of voor een verkeerde interpretatie van de informatie in de publicatie en behoudt zich het recht voor om zonder kennisgeving te wijzigen.



HOSHIZAKI

Hoshizaki Belgium
 Hoshizaki Denmark
 Hoshizaki Deutschland
 Hoshizaki France
 Hoshizaki Iberia
 Hoshizaki Italia
 Hoshizaki Middle East

info@hoshizaki.be
info@hoshizaki.dk
vertrieb@hoshizaki.de
info@hoshizaki.fr
info@hoshizaki.es
info@hoshizaki.it
sales@hoshizaki.ae

Hoshizaki Netherlands info@hoshizaki.nl
 Hoshizaki Norge salg@hoshizaki.no
 Hoshizaki Sverige order.SE@hoshizaki.dk
 Hoshizaki UK uksales@hoshizaki.uk
 Exportlanden sales@hoshizaki.nl
 Andere landen sales@hoshizaki.nl

www.hoshizaki.nl