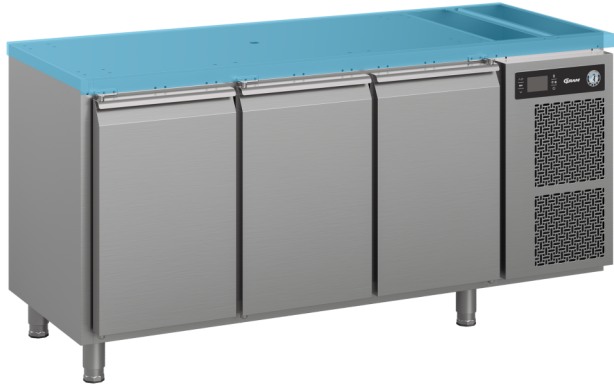




# HOSHIZAKI

## Premier K 3 B DL DR L E Gekoelde werkbank met 3 secties



PRODUCT SERIE: PREMIER  
ARTIKELNUMMER: 311030112100

Hoshizaki Premier K 3 B L DR L E is een 3-sectie 1/1 GN koelwerkbank met drie deuren en een plafond isolatie (zonder werkblad). Het heeft een netto bruikbaar volume van 288 ltr. De body-hoogte is 750 mm, de roosterbreedte is 325 mm.

- Geforceerde luchtstoring door lamellenverdamer
- In-en uitblaas condensorventilator aan de voorzijde
- Dankzij het design, kan de koelwerkbank volledig geïntegreerd worden.
- Automatische ontdooiing en herverdamping van het dooiwater
- Robuuste constructie
- Klimaatklasse 5, voor intensief gebruik tot een omgevingstemperatuur van +40°C
- Roestvast staal AISI 304 in-en uitwendig
- Koelsysteem op compacte sleeconstructie voor snelle service/onderhoud
- Vervangbaar en gemakkelijk te reinigen condensorfilter voor een goede werking van het koelsysteem
- Koelaggregaat is 1 op 1 uitwisselbaar
- Omkeerbare deuren
- Anti-kantel draadrooster geleiders
- Afnembare deurdichtingsrubbers voor gemakkelijke reiniging
- Naadloos verzonken bodem met afgeronde hoeken voor optimale hygiëne
- Beschermingsgraad tegen vocht: IPX2
- Met zijn karakteristieke lijnen kenmerkt de koelwerkbank zich als lid van de nieuwste generatie Premier line



1 / 1 GN

### TOEBEHOREN INBEGREPEN

3 grijze roosters in elke sectie

### TOEBEHOREN OPTIONEEL

Set van 4 poten 125-200 mm

Set van 4 poten 130-180 mm

Set van 4 wielen Ø100 mm

Set van 4 wielen Ø125 mm

Set van 4 wielen Ø170 mm

Uitbreidingsset voor wielen (verlengt de hoogte van de wielen met 50 mm)

RVS rooster, 325 x 530 mm

RVS rooster, 325 x 530 mm

Set geleiders, 2 stuks

Deursectie

Ladenset van 2 x 1/2 lade

Ladenset van 3 x 1/3 lade

Werkblad vlak

Werkblad met 50mm opstaande rand

Werkblad met 100mm opstaande rand

GARANTIE

**5 jaar**

UITWENDIG

**RvS AISI 304**

INWENDIG

**RvS AISI 304**

Koelmiddel: R290 / Koelmiddel (kg): 0,065 / CO2 Equivalent (kg): 0,195

CERTIFICERINGEN

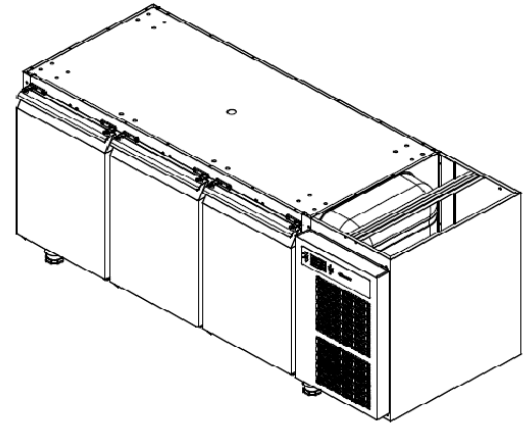
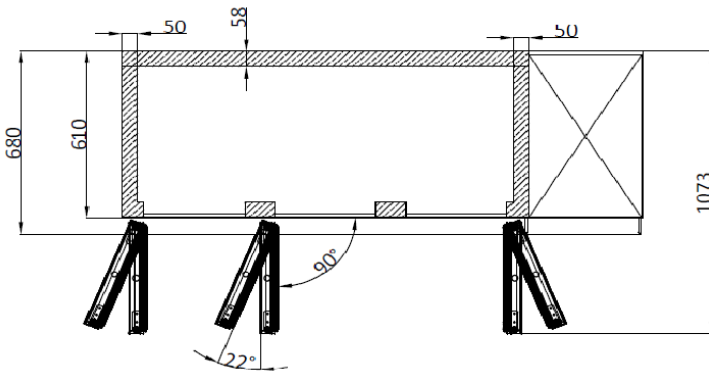
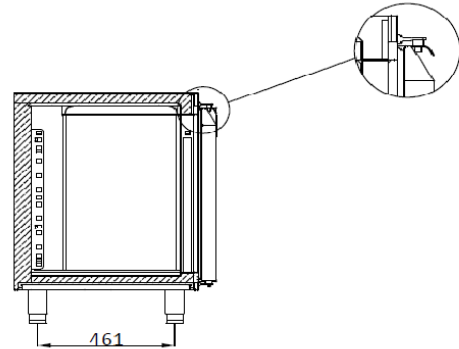
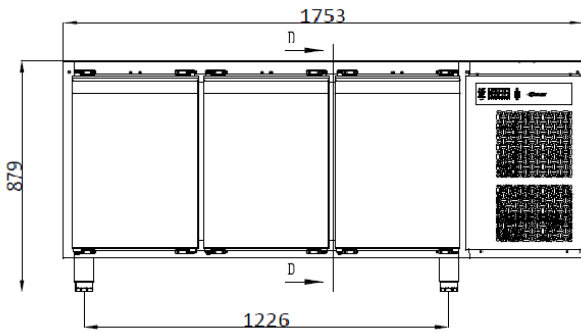


Energie verbruik (kWh/Jaar)	Energie Efficiëntie-klasse	Standaard energie Efficiëntieklasse	Energie Efficiëntie Index EEI
474	A	ISO 22041-2019	18,77



# HOSHIZAKI

## Premier K 3 B DL DL DR L E



### TECHNISCHE SPECIFICATIES

Temperatuurbereik	GN - Afmetingen rooster	Inhoud, bruto (liter)	Netto bruikbaar volume (liter)	Aansluiting	Aansluitwaarde (Watt)	Koelcapaciteit bij -10°C (Watt)	Isolatie (mm)	Klimaatklasse	Geluidsniveau dB(A)
+2/+12°C	1/1 GN diep	463	288	230V, 50 Hz	125	350	60 mm (polyurethaan)	5	43

### VERZEND SPECIFICATIES

Afmetingen B x D x H (mm)	Netto gewicht (kg)	Afmetingen in verpakking L x B x H (mm)	Gewicht, verpakt (kg)	Volume verpakt (m3)
1753 x 680 x 878/928	111	1783 x 710 x 1079	124	1,37

Vrijwaring: Alles is in het werk gesteld om ervoor te zorgen dat de informatie in dit specificatieblad correct is op het moment van publicatie. Hoshizaki Europe BV aanvaardt geen verantwoordelijkheid of aansprakelijkheid voor typografische fouten of weglatingen of voor een verkeerde interpretatie van de informatie in de publicatie en behoudt zich het recht voor om zonder kennisgeving te wijzigen.



# HOSHIZAKI

Hoshizaki Belgium  
 Hoshizaki Denmark  
 Hoshizaki Deutschland  
 Hoshizaki France  
 Hoshizaki Iberia  
 Hoshizaki Italia  
 Hoshizaki Middle East

[info@hoshizaki.be](mailto:info@hoshizaki.be)  
[info@hoshizaki.dk](mailto:info@hoshizaki.dk)  
[vertrieb@hoshizaki.de](mailto:vertrieb@hoshizaki.de)  
[info@hoshizaki.fr](mailto:info@hoshizaki.fr)  
[info@hoshizaki.es](mailto:info@hoshizaki.es)  
[info@hoshizaki.it](mailto:info@hoshizaki.it)  
[sales@hoshizaki.ae](mailto:sales@hoshizaki.ae)

Hoshizaki Netherlands [info@hoshizaki.nl](mailto:info@hoshizaki.nl)  
 Hoshizaki Norge [salg@hoshizaki.no](mailto:salg@hoshizaki.no)  
 Hoshizaki Sverige [order.SE@hoshizaki.dk](mailto:order.SE@hoshizaki.dk)  
 Hoshizaki UK [uksales@hoshizaki.uk](mailto:uksales@hoshizaki.uk)  
 Exportlanden [sales@hoshizaki.nl](mailto:sales@hoshizaki.nl)  
 Andere landen [sales@hoshizaki.nl](mailto:sales@hoshizaki.nl)

[www.hoshizaki.nl](http://www.hoshizaki.nl)