



Cliente _____ Quantità _____

Progetto _____ Posizione _____

ROC 1100

Modello: R110/80BMFE/A

Cod: MP01575125003

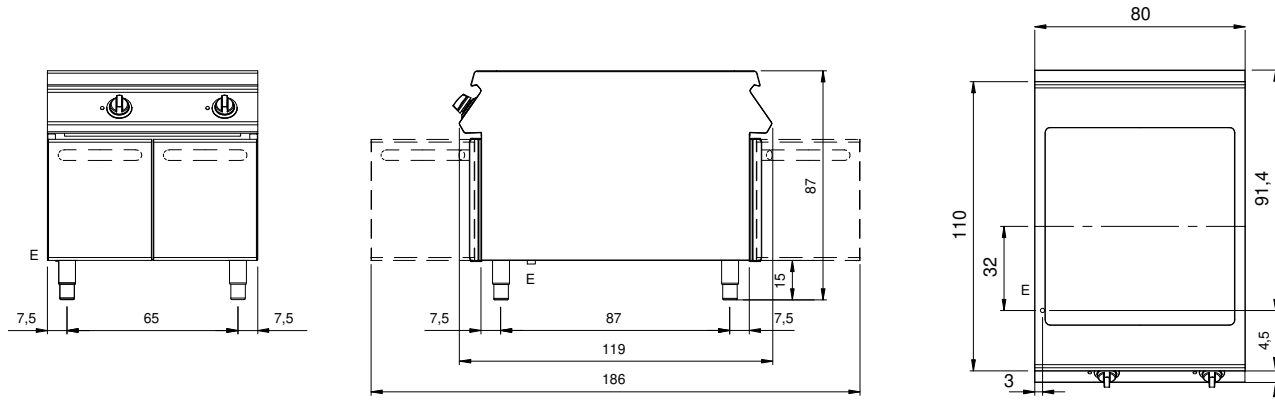
Dati Tecnici

Modularità:	Su vano aperto
Dimensioni (mm):	800x1100x870
Potenza elettrica totale (kW):	13,2
Dimensione zona di cottura 1 (LxP mm):	720x750
Numero vasche:	1
Litri vasca 1:	40,5
Dimensione vasca 1 (mm):	720x750x98
Tensione (V):	380-415
Elettricità (A):	20,5
Fasi:	3N
Sezione cavo (mmq):	5G2,5
Frequenza (Hz):	50-60
Volume netto (m3):	0,766
Dimensioni imballo (mm):	880x1272x1274
Volume lordo (m3):	1,426

Caratteristiche

Piano:	Rrealizzato in acciaio inox AISI 304 spessore 2 mm
Materiale piastra :	Cromo
Tipologia ribaltamento:	Manuale
Manopole:	Realizzate in alluminio con protezione all'acqua IPX5
Elementi riscaldanti:	Resistenze corazzate poste sotto la vasca

Disegno tecnico



E: Alimentazione elettrica