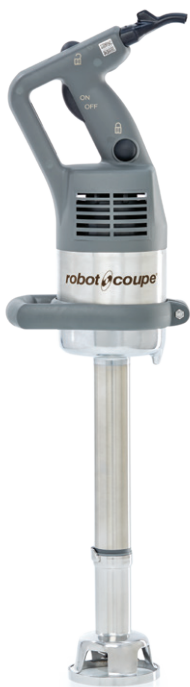


MP 350 Ultra TP

D

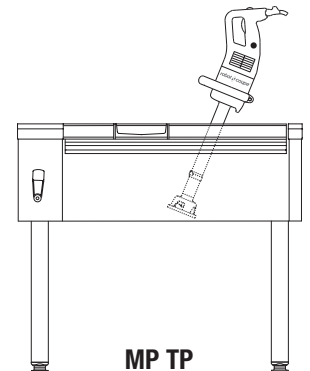
Braadpan 50 - 100L



EasyPlug



▶ Speciaal Instellingen /
Traiteurs. Intensief gebruik



MP TP

A COMMERCIËLE BESCHRIJVING


Speciaal ontworpen voor gebruik in braadpannen. Ideaal om soepen te mengen en sauzen te maken. Commerciële catering, instellingen. Intensief gebruik. Dankzij de korte voet en krachtige motor kan de MP 350 Ultra TP gebruikt worden in een braadpan van max. 100 liter vloeistof.

B TECHNISCHE BESCHRIJVING

Staafmixer MP 350 Ultra TP - Eenfasig 230V/50/1. Vermogen 440 Watt – Snelheid 9500 tpm. 100% roestvrijstalen bladen, versterkte beschermkap en steel (totale lengte: 350 mm). «EasyPlug» systeem: demonteerbaar snoer.

C TECHNISCHE KENMERKEN

Nuttig vermogen	440 Watt
Elektrische gegevens	230V/50/1 - 2,1 Amp Stekker meegeleverd
Snelheid	9500 tpm
Mate van recycleerbaarheid	95%
Nettogewicht	5,3 kg
Artikelreferentie	34590L

NORMEN 
EN 12100-1 en 2-2004, EN 60204-1-2006, EN 12853, EN 60529-2000 : IP55 en IP34

E PRODUCTKENMERKEN

MOTORBLOK

- Vermogen 440 Watt.
- Roestvrijstalen motorblok met ventilatieroosters in het bovenste gedeelte voor perfecte waterdichtheid.
- Snelheid 9500 tpm.
- Gepatenteerd «EasyPlug» systeem voor gemakkelijke vervanging van het snoer in het kader van een service-ingreep.
- Afneembare EasyGrip handgreep.

STAAF EN KLOK

- 100% roestvrijstalen bladen, versterkte beschermkap en steel (totale lengte: 350 mm).
- Voet met afneembare versterkte beschermkap en bladen (gepatenteerd systeem exclusief voor Robot-Coupe).
- Waterdicht systeem ontworpen om de levensduur te verlengen.
- Dankzij de versterkte beschermkap glijdt het apparaat gemakkelijk over de bodem van een braadpan.

STANDAARD TOEBEHOREN

- 1 wandsteun voor het opbergen van de staafmixer.
- 1 gereedschap voor het monteren en demonteren van het mes.

MP 350 Ultra TP

MP 350 Ultra TP

F

RSESERVERING

230V/50/1 - snoer en aansluiting meegeleverd

