

MP 800 Turbo TP

D

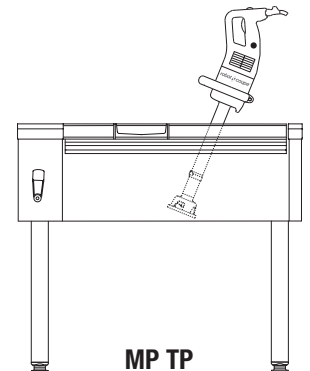
Braadpan 100 l+



EasyPlug



▶ Speciaal Instellingen /
Traiteurs. Intensief gebruik



MP TP

A COMMERCIËLE BESCHRIJVING

Speciaal ontworpen voor gebruik in braadpannen. Ideaal om soepen te mengen en sauzen te maken. Commerciële catering, instellingen. Intensief gebruik. Dankzij de korte voet en krachtige motor kan de MP 800 Turbo TP gebruikt worden in een braadpan van meer dan 100 liter vloeistof.

B TECHNISCHE BESCHRIJVING

Staafmixer MP 800 Turbo TP - Eenfasig 230V/50/1. Vermogen 1000 Watt – Snelheid 9500 tpm. 100% roestvrijstalen bladen, versterkte beschermkap en steel (totale lengte: 350 mm). «EasyPlug» systeem: demonteerbaar snoer.

C TECHNISCHE KENMERKEN

Nuttig vermogen	1000 Watt
Elektrische gegevens	230V/50/1 - 2,1 Amp Stekker meegeleverd
Snelheid	9500 tpm
Mate van recycleerbaarheid	95%
Nettogewicht	6,4 kg
Artikelreferentie	34790L

NORMEN



EN 12100-1 en 2-2004, EN 60204-1-2006, EN 12853, EN 60529-2000 : IP55 en IP34

E PRODUCTKENMERKEN

MOTORBLOK

- Vermogen 1000 Watt.
- Roestvrijstalen motorblok met ventilatieroosters in het bovenste gedeelte voor perfecte waterdichtheid.
- Snelheid 9500 tpm.
- Gepatenteerd «EasyPlug» systeem voor gemakkelijke vervanging van het snoer in het kader van een service-ingreep.
- Dubbele ergonomische handgreep van roestvrij staal.

STAAF EN KLOK

- 100% roestvrijstalen bladen, versterkte beschermkap en steel (totale lengte: 350 mm).
- Voet met afneembare versterkte beschermkap en bladen (gepatenteerd systeem exclusief voor Robot-Coupe).
- Waterdicht systeem ontworpen om de levensduur te verlengen.
- Dankzij de versterkte beschermkap glijdt het apparaat gemakkelijk over de bodem van een braadpan.

STANDAARD TOEBEHOREN

- 1 wandsteun voor het opbergen van de staafmixer.
- 1 gereedschap voor het monteren en demonteren van het mes.

MP 800 Turbo TP

MP 800 Turbo TP

F

RSESERVERING

230V/50/1 - snoer en aansluiting meegeleverd

