

SALOON 350-500-505 SALOON 700-1000-1010 Q-R-G



INSTALLAZIONE E USO
INSTALLATION AND USE
ZUSAMMENBAU
UND BETRIEB
INSTALACIÓN Y USO
INSTALLATION ET
MODE D'EMPLOI
INSTALLATIE EN GEBRUIK
INSTALAÇÃO E USO
INSTALLATION OCH BRUK
INSTALLATIONS OG
BETJENINGS
ASENNUS JA KÄYTTÖ
INSTALLATIE EN GEBRUIK
ΤΟΠΙΟΘΕΤΗΣΗ ΚΑΙ ΧΡΗΣΗ
INSTALACE A POUŽITÍ
UZSTĀDĪŠANA UN
EKSPLUATĀCIJA
INSTALACIJA IN UPORABA
PAIGALDAMINE JA
KASUTAMINE
BEÉPÍTÉS ÉS HASZNÁLAT
INŠTALÁCIA A POUŽITIE
INSTALACJA I
UŻYTKOWANIE
ISTALLAZJONI U UŻU
INSTALIAVIMAS IR
NAUDOJIMAS



MANUTENZIONE
MAINTENANCE
INSTANDHALTUNG
MANTENIMIENTO
ENTRETIEN
ONDERHOUD
MANUTENÇÃO
UNDERHÅLL
VEDLIGEHOJDEL-
SEANVISNING
HUOLTO-OHJEET
ONDERHOUD
ΣΥΝΤΗΡΗΣΗ
ÚDRŽBA
APKOPE
VZDRŽEVANJE
HOOLDUS
KARBANTARTÁS
ÚDRŽBA
KONSERWACJA
MANUTENZJONI
TECHNINIS APTARNAVIMAS



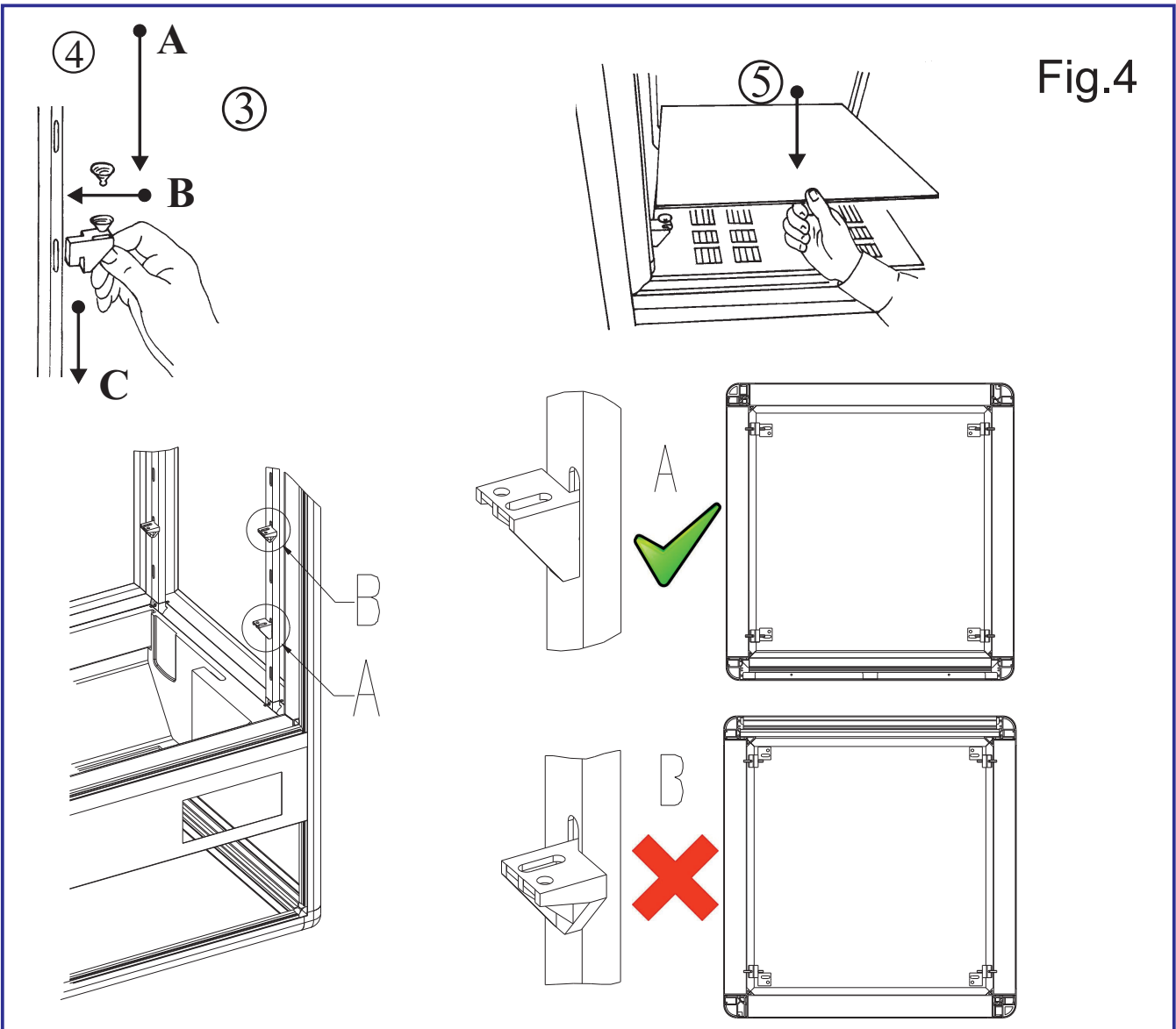
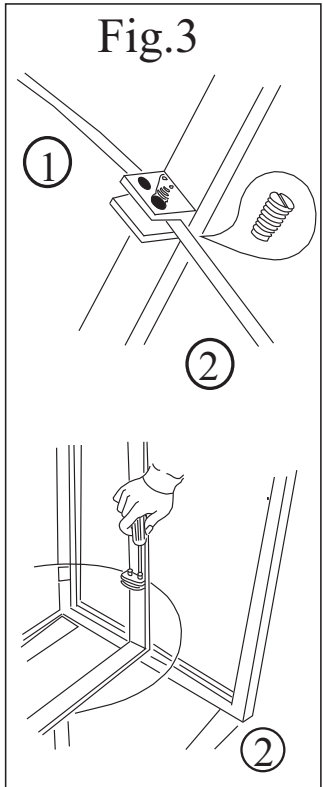
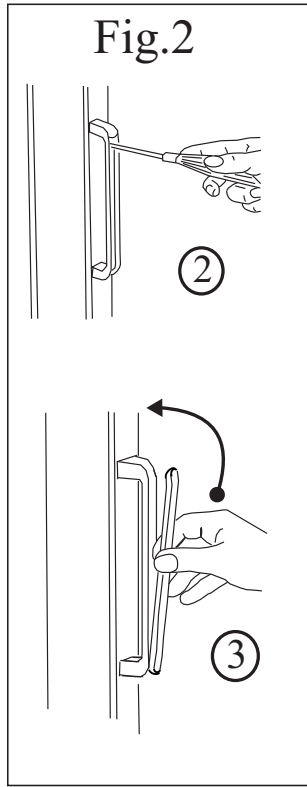
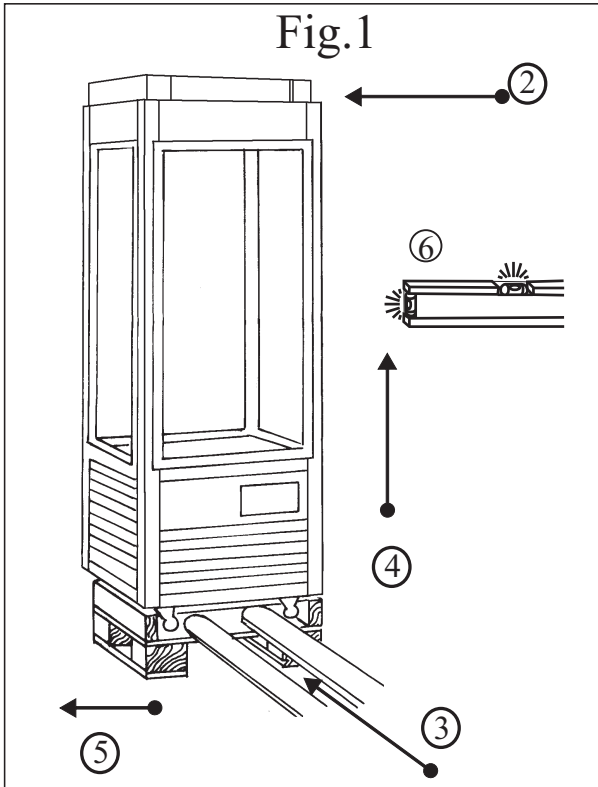
COLD
ENGINEERING
TECFRIGO

Italiano	I
English	UK
Deutsch	D
Español	E
Français	F
Nederlands	NL
Português	P
Svenska	S
Dansk	DK
Suomi	FIN
Vlaams	B
Ellinika	GR
Čeština	CZ
Esti keel	EE
Latviešu valoda	LV
Lietuvių kalba	LT
Magyar	H
Malti	M
Polski	PL
Slovenčina	SK
Slovenščina	SLO



Manuale Originale
in ITALIANO

- I
- UK
- D
- E
- F
- NL
- P
- S
- DK
- FIN
- B
- GR
- CZ
- EE
- LV
- LT
- H
- M
- PL
- SK
- SLO



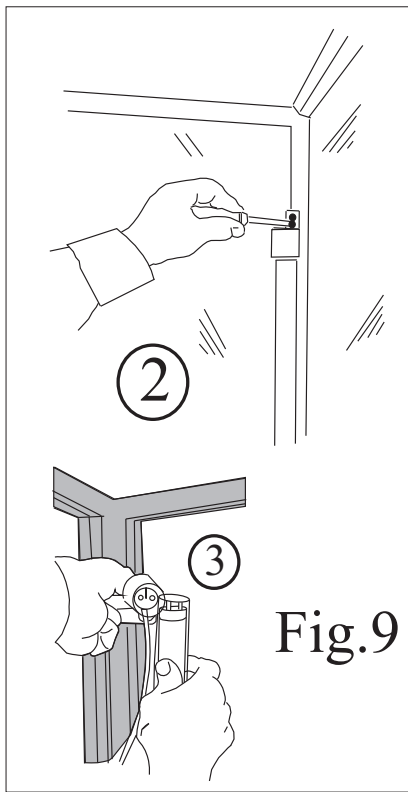
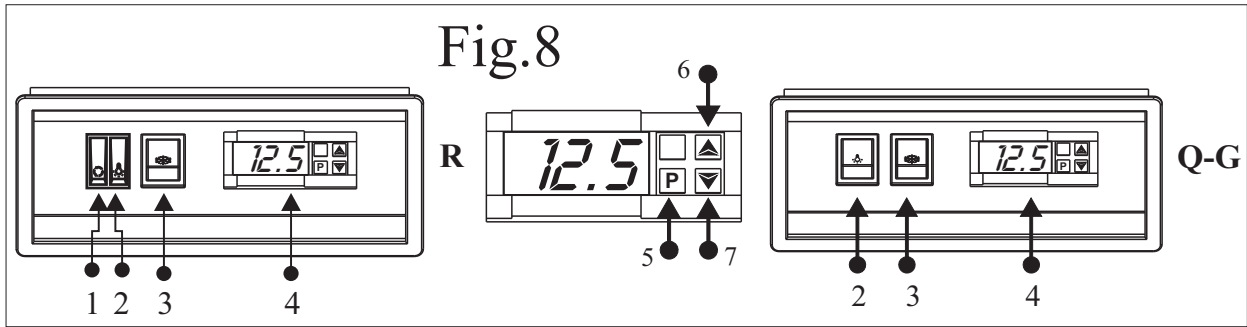
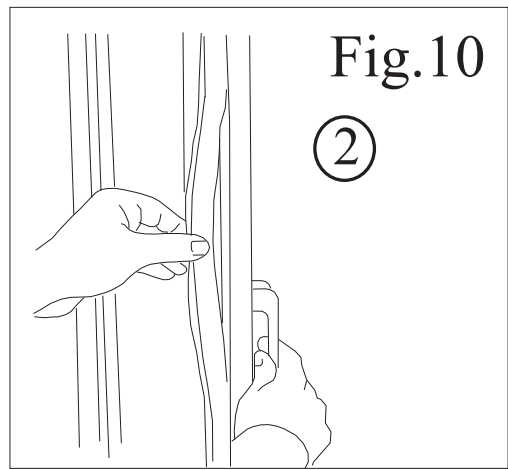
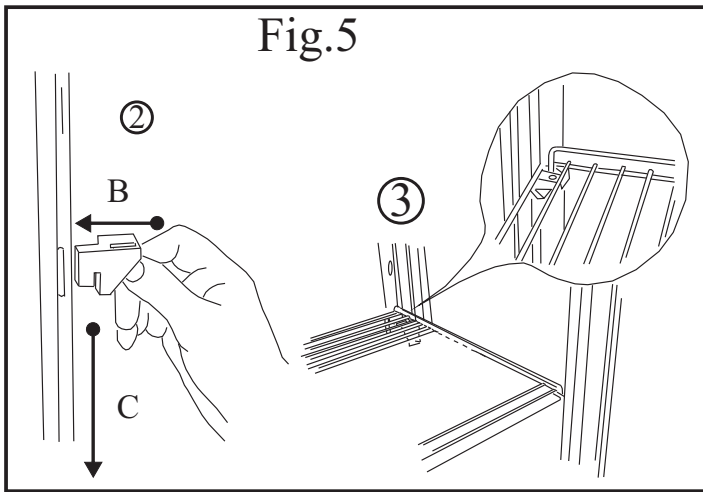


Fig.8

1	6	8	2
4	9	7	5

Quando attivo (Tasto 9), la temperatura nella macchina aumenta di 1°C (generalmente usata alla chiusura notturna).

When turned on (button 9) the temperature inside the cabinet increases of 1 °c (generally used during night closure)

Wenn aktiv ist (Taste 9), die Temperatur in der Vitrine erhöht sich um 1 C°(allgemein wird während der Nachtschließung verwendet).

Cuando activado (BOTON 9), la temperatura al interior del armario sube de 1 °C. (GENERALMENTE UTILIZADO DURANTE EL CIERRE DE NOCHE)

Lorsqu'il est activé (touche 9), la température dans la vitrine augmente de 1 ° C (habituellement utilisé pendant la fermeture nocturne).

8=Sbrinamento manuale, Manual defrosting , Manuelles Abtauen, Descongelación manual, Dégivrage manuel.

9=Risparmio energetico, Energy saving, Energiesparen, Ahorro de energia, Economie d'énergie

NON rimuovere il lubrificante per il primo mese di vita.
DO NOT remove the lubricant for the first month of life.

das Schmiermittel NICHT entfernen für den ersten Monat des Lebens.

- I
- UK
- D
- E
- F
- NL
- P
- S
- DK
- FIN
- B
- GR
- CZ
- EE
- LV
- LT
- H
- M
- PL
- SK
- SLO



Manuale dell'operatore:

- 1)Apertura dell'imballaggio
- 2)Le maniglie
- 3)Ripiani in vetro rotondi
- 4)I ripiani in vetro quadrati
- 5)I ripiani a griglia
- 6)Pulizia dell'interno
- 7)Pulizia dell'esterno
- 8)Collegamento alla rete elettrica
- 9)Regolazione
- 10)Il controllo di un regolare funzionamento

- 11)Pulizia interna
- 12)Sostituzione lampade interne
- 13)Sostituzione della guarnizione magnetica della porta

Manuale del manutentore (Pag.48):

- 1)Pulizia del condensatore
- 2)Pulizia dell'evaporatore
- 3)Sostituzione di una vetrata
- 4)Schema impianto di refrigerazione e schema elettrico

⚠ AVVERTENZE (vedi Fig.11 Pag.46)

E' molto importante che questo libretto istruzioni venga conservato con l'apparecchiatura per consultazioni future, per ragioni di sicurezza.

1. Quest'apparecchiatura deve essere fatta funzionare solo da persone adulte. Non permettere ai bambini di manomettere i comandi o giocare con essa. **2.** E' vietato alterare o comunque modificare le caratteristiche dell'apparecchiatura. **3.** I lavori elettrici necessari per l'installazione dell'apparecchiatura devono essere eseguiti da elettricista qualificato o da persona competente. **4.** Non cercare mai di riparare l'apparecchiatura da soli. Riparazioni effettuate da persone inesperte possono causare danni o gravi disfunzioni. **5.** L'assistenza a questa apparecchiatura deve essere effettuata da un Centro Assistenza Tecnico autorizzato. Usare solo ricambi originali. **6.** L'apparecchiatura non è idonea alla conservazione di derrate diverse da quelle alimentari. **7.** La casa costruttrice declina ogni responsabilità qualora queste norme antinfortunistiche non siano rispettate. La stessa si riserva il diritto di apportare tutte le modifiche migliorative senza alcun preavviso. **8.** Evitare di installare l'apparecchiatura direttamente ai raggi solari. **9.** Non installare l'apparecchiatura vicino a fonti di calore (come stufe, caloriferi ecc.) e correnti d'aria (come finestre, porte, griglie di ventilazione, aria condizionata, ecc ...). **10.** Mantenere le griglie di ventilazione del gruppo compressore lontano da pareti di almeno 30cm. **11.** Ricordare di non far sporgere i prodotti esposti oltre al perimetro dei ripiani o griglie. **12.** Qualora si verificasse la formazione anormale di ghiaccio sull'evaporatore, causato dall'umidità dell'aria o dai prodotti da refrigerare, consigliamo di fermare il compressore mettendo la merce in apposito contenitore refrigerato alla stessa temperatura per il tempo necessario allo sbrinamento; caso contrario il compressore funzionerà continuamente provocando un inutile consumo di energia elettrica e uno scarso rendimento. **13.** Se l'apparecchiatura rimane ferma ed inutilizzata, è indispensabile lasciare aperta la porta di almeno 10 cm

⚠ I nostri prodotti sono da interni - non installare all'esterno dei locali/negozi.

1. APERTURA DELL'IMBALLAGGIO

IMBALLAGGIO IN SCATOLA DI CARTONE 1a. Tagliare la reggia, sfilare la scatola verso l'alto.

IMBALLO IN CASSA DI LEGNO 1b)Schiodare le tavole di legno, prestando attenzione ai chiodi.

2. Togliere la scatola con i ripiani interni (**Fragile!**). **3.** Infilare le forche del sollevatore fra l'apparecchiatura e pallet o cassa. **4.** Sollevare l'apparecchiatura **5.** Eliminare il pallet o cassa. **6.** Posare l'apparecchiatura su un piano livellato orizzontale. **7.** Fare attenzione a non lasciare niente nell'imballo prima di buttarlo. **8.** Separare i materiali dell'imballaggio secondo la composizione in modo da facilitarne lo smaltimento (vedi Fig.1).

2. LE MANIGLIE

1.Le maniglie sono in una busta all'interno dell'apparecchiatura. **2.**Montare la base della maniglia con le due viti che si trovano già nei fori sul montante della porta; serrare a fondo. **3.** Applicare l'insero in plastica, premendo fino allo scatto (vedi Fig.2).

3. RIPIANI IN VETRO ROTONDI *Modello R*

1. I ripiani, posti nella scatola di cartone, vanno infilati nei sostegni degli appositi montanti (Montare per primo il ripiano a specchio in basso). **2.** I ripiani vanno fissati tramite le viti contenute nella busta all'interno, con la parte in plastica verso il vetro. Serrare con cura (vedi Fig.3).

4. I RIPIANI IN VETRO QUADRATI *modello Q*

1. Le mensole si trovano in una busta all'interno dell'apparecchiatura, insieme alle apposite ventose (n°4 per ogni ripiano). **2.** Fissare le ventose alle mensole, infilando la testa delle ventose negli appositi fori e premendo verso il basso (**A**). **3.** Fissare le mensole, inserendo il gancio nelle fessure sui montanti (**B**), spingendole verso il basso (**C**). **4.** I ripiani, posti nella scatola di cartone, vanno appoggiati sulle mensole. **5.** Introdurre per primo il ripiano a specchio in basso. **6.** Appoggiare i rimanenti ripiani sulle ventose inumidite premendo (vedi Fig.4).

5. I RIPIANI A GRIGLIA *Modello G*

1. Le mensole si trovano in una busta all'interno dell'apparecchiatura. **2.** Fissare le mensole, inserendo il gancio nelle fessure sui montanti (**B**), spingendole verso il basso (**C**). **3.** I ripiani a griglia, posti nella scatola di cartone, vanno appoggiati sulle mensole con il bordo rialzato opposto alla porta (vedi Fig.5).

6. PULIZIA DELL'INTERNO

1. Pulire le parti interne e le vetrate utilizzando una spugna morbida e detergenti neutri. **2.** Asciugare con un panno morbido



7. PULIZIA DELL'ESTERNO

1. Usare gli stessi prodotti dell'interno. 2. Rimuovere la protezione dall'acciaio del pannello e dalle griglie (vedi Fig.6).

8. COLLEGAMENTO ALLA RETE ELETTRICA

1. Accertarsi che la tensione e la frequenza della rete corrispondano a quelle indicate sulla targhetta (A) posta sull'apparecchio. 2. Accertarsi che la presa di alimentazione sia: **a) Dotata di un conduttore di messa a terra. b) Idonea alla corrente nominale di targa. c) Sia dotata delle protezioni secondo le norme IEC :- Interruttore magnetotermico con I_n =valore nominale riportato in targa.- Differenziale con sensibilità $I_d=30\text{ mA}$.** 3. Verificare che l'ambiente non sia con pericolo di esplosione (AD). 4. Il cavo montato sull'apparecchiatura è "H05 VVF" è per ambienti interni. **N.B.** Se l'apparecchiatura durante il trasporto o lo stoccaggio è stata posta erroneamente in posizione sbagliata, lasciare riposare almeno 3 ore in posizione corretta prima di allacciare l'alimentazione. 5. Inserire la spina nella presa (non usare triple o riduzioni).

9. REGOLAZIONE

L'apparecchiatura è dotata di comandi di regolazione posti in quadrante protetto situato anteriormente.

1. Int. Rotazione: Per azionare la rotazione dei piani agire sull'interruttore, la rotazione avviene solo a porta chiusa e si interrompe all'apertura della porta o per azione anche lieve di qualsiasi ostacolo (sicurezza) **2. Int. luce:** Serve per accendere la luce interna. **3. Int. refrigerazione:** Serve per accendere l'impianto refrigerante **4. Termometro:** Indica la temperatura all'interno dell'apparecchiatura.

Termostato: Regola la temperatura dell'apparecchiatura. **a) Il Tasto 5 "SET o P"** premuto una volta consente di visualizzare la temperatura impostata, che potrà essere modificata agendo sul **Tasto 6 "UP"** o sul **Tasto 7 "DOWN"** (vedi Fig.8).

10. IL CONTROLLO DI UN REGOLARE FUNZIONAMENTO

1. Spina allacciata. 2. Interruttore impianto frigorifero inserito con luce verde accesa. 3. Termometro indichi un valore idoneo alle merci. 4. Luci interne e rotazione inserite. 5. Porta ben chiusa. 6. Non vi sia irraggiamento solare o di faretto di elevata potenza sull'apparecchiatura. 7. La temperatura ambiente non sia superiore a $+30^\circ\text{C}$ - U.R. 55%, per la quale l'apparecchio è abilitato (Classe climatica 4). 8. Sia assicurato un flusso d'aria adeguato al vano motore, senza ostruzioni davanti alla griglia per almeno 30 cm. 9. Il vano interno sia caricato adeguatamente, senza un peso eccessivo sui ripiani lasciando spazi per una buona circolazione interna dell'aria fredda.

11. PULIZIA INTERNA (OGNI QUINDICI GIORNI)

1. Togliere l'alimentazione. 2. Aprire la porta e togliere la merce in conservazione. 3. Pulire le pareti e gli accessori con una spugna umida d'acqua e un pò di bicarbonato di sodio ed asciugare accuratamente.

12. SOSTITUZIONE LAMPADE INTERNE

1. Togliere l'alimentazione. 2. Svitare le viti di fissaggio del portalampada superiore. 3. Staccare il portalampada superiore dal tubo fluorescente con il trasparente di protezione. 4. Sfilare il tubo dal portalampada inferiore. 5. Togliere il tubo trasparente di protezione (NO LED). 6. Sostituire il tubo fluorescente. 7. Ripristinare tutto procedendo in senso inverso (vedi Fig.9).

13. SOSTITUZIONE DELLA GUARNIZIONE MAGNETICA DELLA PORTA

1. Aprire la porta. 2. Afferrare con le mani la guarnizione ed estrarla dall'incastro nel profilo della porta. 3. Sostituirla con la nuova guarnizione, avendo cura di premere in successione su tutto il perimetro (vedi Fig.10).



Operator's guide:

- 1)Unpacking instructions
- 2)The handles
- 3)Round glass shelving
- 4)Square glass shelving
- 5)Grid shelves
- 6)Internal cleaning
- 7)External cleaning
- 8)Connection to the mains
- 9)Controls

- 10)Checking correct operation before use
- 11)Internal cleaning
- 12)Replacing the internal lights
- 13)Replacing the door's magnetic gasket

Maintenance manual (Page 48):

- 1)Cleaning the condenser
- 2)Cleaning the evaporator
- 3)Replacing a glass panel
- 4)Wiring diagram diagram of refrigeration unit

UK

! WARNINGS (see figure 11 Page 46)

It is most important that this instruction booklet is kept together with the appliance both for future reference and for reasons of safety.

1. Adults should operate this appliance only. Do not allow children to use the controls or play with it. **2.** It is forbidden to modify in any way the main functions and characteristics of this appliance. **3.** The electrical installation of the appliance should be carried out by a qualified electrician or other competent person. **4.** Never attempt to carry out repairs unassisted. Inexpert repairs can cause serious damage and malfunction. **5.** Assistance has to be provided by an authorized engineer only. Always use original spare parts. **6.** This appliance is not suitable for the storage of basic commodities not including food-stuffs. **7.** The manufacturers of this appliance accept no responsibility for the consequences of misuse in contravention of these safety instructions. It further reserves the right to carry out improvements without prior notice. **8.** Avoid installing the cabinet directly in line with sunlight. **9.** Never install the appliance near sources of heat (such as radiators, stoves, etc) and drafts (such as windows, doors, ventilation systems, air conditioning, etc ...). **10.** Keep the ventilation grills free from obstruction for at least 30 cm. **11.** Ensure that the products displayed on the shelves and grills do not hang over the edges. **12.** If damp air or products to be refrigerated should cause ice to form on the evaporator, we recommend stopping the compressor and placing the goods in special refrigerated containers, kept at the same temperature, until defrosting is completed; if this is not carried out the compressor will continue to operate leading to a wasteful consumption of electricity and poor performance. **13.** If the appliance is not working and unused, it is indispensable to keep the door open at least 10 cm.

! Our products are for internal use only do not install outside restaurants, shops**1. UNPACKING INSTRUCTIONS**

CARDBOARD PACKAGE 1a Cut the strap and lift up the cardboard package. **WOODEN CRATE 1b** Remove the nails from the wooden crate with care. **2.** Take out the box containing the shelves (fragile!). **3.** Insert the forks of a forklift truck between appliance and pallet or crate. **4.** Lift the appliance. **5.** Remove the pallet or crate. **6.** Place the appliance on a flat and level surface. **7.** Make sure there is nothing left in the package before disposal. **8.** Separate the packaging materials to facilitate disposal (see figure 1).

2. THE HANDLES

1. The handles can be found in a bag inside the appliance. **2.** Fix the handle base to the door frame using the two screws already inserted in the holes. Tighten with care. **3.** Place the plastic insert over the handle and press down until it clicks into place (see figure 2).

3. ROUND GLASS SHELVING R model

1. These shelves, which can be found in the cardboard box, should be slid into the supports on the special posts. Fit the bottom mirror shelf first. **2.** Secure the shelves in place using the screws you will find in the bag, with the plastic part facing the glass. Tighten with care (see figure 3).

4. SQUARE GLASS SHELVING model Q

1. The brackets can be found in the bag, together with the suckers (4 per shelf). **2.** Fix the suckers to the brackets, pressing the head firmly into the holes (A). **3.** Fix the brackets, inserting the hooks into the slots (B) and pressing down (C). **4.** Place the shelves you will find in the cardboard box on the brackets. **5.** First insert the mirror shelf at the bottom. **6.** Place the other shelves on top of the dampened suckers and press down firmly (see figure 4).

5. GRID SHELVES Model G

1. The brackets are in a bag inside the cabinet. **2.** Fix the brackets, inserting the hooks into the slots (B) and pressing down ©. **3.** Lay the grid shelves, which can be found in the cardboard box, on the brackets, placing the raised edge opposite to the door (see figure 5).

6. INTERNAL CLEANING

1. Clean the inside parts and glass panels with a soft cloth and neutral detergents. **2.** Dry with a soft cloth.

7. EXTERNAL CLEANING

1. Use the same products as used for the internal cleaning. **2.** Remove the protection from the steel parts of the panel and the grilles (see figure 6).



8. CONNECTION TO THE MAINS

1. Ensure that mains voltage and frequency are the same as those stated on the rating plate (A) attached to the appliance. 2. Ensure that the supply socket has the following characteristics: **a)** it is properly earthed. **b)** It fulfils the requirements of the rated current as set out on the rating plate. **c)** It complies with the IEC regulations: - magnetothermal differential switch with I_n = nominal value as stated on the rating plate; - Differential with I_d sensitivity = 30 mA. 3. Ensure that there is no danger of explosion (AD) in the room. 4. The connecting cable to the appliance is H05 VVF, designed for internal use. **N.B.** If during transport or storage the appliance has been placed by mistake in a horizontal position or has been turned upside down, leave for at least three hours in the correct position before switching on the power supply. 5. Connect the plug (do not use three-way adapters and reduction adapters).

9. CONTROLS

The controls of the appliance are located at the front inside a protected panel. 1. **Rotation switch:** it sets the rotary shelves into motion. Rotation stops when the door is opened or when even the slightest obstacle is encountered. 2. **Light switch:** to switch on the light inside the appliance. 3. **Refrigeration switch:** to switch on the refrigeration system. 4. **Thermometer:** to display the temperature in the appliance. **Thermostat:** to adjust the temperature in the appliance. To adjust temperature:

a) Press button 5 **"SET or P"** once to display the temperature set-point, which can be changed by pressing button 6 **"UP"** or button 7 **"DOWN"** (see figure 8).

10. CHECKING CORRECT OPERATION BEFORE USE

Check that: 1. The plug is connected. 2. The refrigeration unit switch is switched on (green light on). 3. The thermometer shows the desired temperature for the goods to be stored. 4. The internal lights and the rotation are on. 5. The door is properly closed. 6. The appliance is not exposed to direct sunlight or to high-powered lamps. 7. The room temperature does not exceed that in which the appliance is designed to work normally, i.e. +30°C, 55% r.h. (climatic class 4). 8. There is suitable clearance (at least 30 cm) in front of the motor grille to ensure sufficient airflow. 9. The cabinet is suitably filled, without overloading the shelves and with sufficient space for cold air circulation.

11. INTERNAL CLEANING (EVERY 15 DAYS)

1. Switch off the appliance. 2. Open the door and remove the refrigerated goods. 3. Wipe the sides and accessories with a sponge dipped in water with a little sodium bicarbonate. Dry with care.

12. REPLACING THE INTERNAL LIGHTS

1. Switch off the appliance. 2. Undo the screws which hold the top lamp socket in place. 3. Detach the fluorescent tube with its protective cover from the top lamp socket. 4. Take the tube out of the bottom lamp socket. 5. Remove the protective cover (**NO LED**). 6. Replace the fluorescent tube. 7. Reassemble by following the above instructions in reverse order (see figure 9).

13. REPLACING THE DOOR'S MAGNETIC GASKET

1. Open the door. 2. Take hold of the magnetic gasket and pull it out of the frame. 3. Insert the new gasket and press it firmly down all around (see figure 10).



Bedienungshandbuch:

- 1) Verpackungsöffnung.
- 2) Die handgriffe
- 3) Runde glasablagen
- 4) Die quadratischen glasablagen
- 5) Die gitterablagen
- 6) Innenreinigung
- 7) Aussenreinigung
- 8) Verbindung mit dem stromnetz
- 9) Einstellung

- 10) Kontrolle eines einwandfreien betriebs
- 11) Innenreinigung
- 12) Austausch der innenbeleuchtung
- 13) Austausch der magnetischen türdichtung

Wartungshandbuch (S. 48):

- 1) Reinigung des kondensators
- 2) Reinigung des verdampfers
- 3) Austausch einer glasscheibe
- 4) Elektroschema, kühlanlageschema

D

! SICHERHEITSHINWEISE (siehe Abbildung 11 S. 46)

Wichtig! Aus Sicherheitsgründen muß man die Betriebsanleitung ständig am Einsatzort der Vitrine griffbereit aufbewahren. 1. Arbeiten mit der Maschine dürfen nur von zuverlässigen Erwachsenen durchgeführt werden. Kinder dürfen keinesfalls die Vitrine berühren, in der Nähe der Vitrine spielen oder an den Regelschaltern spielen. 2. Es dürfen aus Sicherheitsgründen keine Modifikationen an der Vitrine vorgenommen werden. 3. Arbeiten an elektrischen Teilen für die Montage der Vitrine dürfen nur von einer Elektrofachkraft oder unter Aufsicht von Fachleuten durchgeführt werden. 4. Die Vitrine niemals selbstständig reparieren. Die durch unqualifiziertes Personal durchgeführten Reparaturen können Schäden und Funktionsstörungen verursachen. 5. Der technische Kundendienst dieser Vitrine darf nur von einem Vertragshändler - Kundendienstservicestelle durchgeführt werden. Nur Originalersatzteile verwenden! 6. Das Gerät ist nur für Lebensmittel geeignet! 7. Eine Haftung und Gewährleistung ist bei Nichtbeachtung dieser Unfallverhütungshinweise ausgeschlossen. Änderungen und Verbesserungen ohne vorherige Benachrichtigung vorbehalten. 8. Aufstellung der vitrine bei direkter sonneneinstrahlung vermeiden. 9. Gerät nicht in der Nähe von Wärmequellen wie Öfen, Heizkörper usw. nicht aufstellen. Zugluft (Fenster, Belüftungssystem, Klimaanlage, etc ...). 10. Sicherstellen, daß der abstand der Lüftungsgitter am Aggregat von der Wand mindestens 30cm beträgt. 11. Denken Sie daran, dass die ausgestellten Produkte nicht über die Ablagen oder Gitter hinausstrecken dürfen. 12. Sollte es durch die Luftfeuchtigkeit oder die zu kühlenden Produkte zu außergewöhnlicher Bildung von Eis auf dem Verdampfer kommen, empfehlen wir, den Kompressor auszuschalten und die Ware während des Abtauens bei gleicher Temperatur in dem vorgesehenen Behälter aufzubewahren; andernfalls arbeitet der Kompressor ununterbrochen und verursacht einen unnötigen Energieverbrauch sowie niedrige Leistung. 13. Die Tür für mindestens 10 cm. unbedingt offen lassen, falls die Vitrine stillstehend und unbenutzt bleiben sollte.

! Unsere Produkte eignen sich für Innenräume nicht im Aussenbereich von Räumen/Geschäften anbringen.

1. VERPACKUNGSÖFFNUNG

KARTONVERPACKUNG 1a. Das Band durchschneiden und den Karton nach oben herausziehen. **HOLZKISTENVERPACKUNG 1b)** Vorsichtig die Nägel aus den Holzbrettern ziehen. 2. Karton mit den inneren Ablagen herausnehmen (zerbrechlich!). 3. Die Gabeln des Gabelstaplers zwischen Gerät und Palette oder Kiste schieben. 4. Gerät anheben. 5. Palette oder Kiste entfernen. 6. Gerät auf eine ebene wagerechte Abstellfläche setzen. 7. Achten Sie darauf, dass sich nichts mehr in der Verpackung befindet, bevor Sie sie fortwerfen. 8. Trennen Sie die Verpackung nach Materialien, um die Entsorgung zu erleichtern (siehe Abbildung 1).

2. DIE HANDGRIFFE

1. Die Handgriffe befinden sich in einer Tüte im Inneren des Geräts. 2. Befestigen Sie den Sockel des Handgriffs mit den zwei Schrauben, die sich bereits in den Bohrungen am Türpfosten befinden; fest anziehen. 3. Plastikeinsatz anbringen und einrasten lassen (siehe Abb. 2).

3. RUNDE GLASABLAGEN Modell R

1. Die Ablagen aus dem Karton werden in die dafür vorgesehenen Halterungen eingeschoben. (Zuerst die Spiegelablage auf der unteren Ebene positionieren). 2. Die Ablagen werden mittels der Schrauben, die sich in der Tüte im Gerät befinden, mit dem Plastikeil zur Scheibe hin befestigt. Gut festziehen (siehe Abb. 3).

4. DIE QUADRATISCHEN GLASABLAGEN Modell Q

1. Die Aufsetzwinkel befinden sich in einer Tüte im Inneren des Geräts, zusammen mit den dazugehörigen Saugnäpfen (4 für jede Ablage). 2. Die Saugnäpfe an den Aufsetzwinkeln befestigen, indem Sie die Saugnäpfköpfe in die dafür vorgesehenen Löcher stecken und nach unten drücken (A). 3. Befestigen Sie die Aufsetzwinkel, indem Sie den Haken in die Schlitze auf den Halterungen (B) stecken und sie nach unten drücken ©. 4. Die Ablagen aus dem Pappkarton werden auf die Aufsetzwinkel gelegt. 5. Positionieren Sie zuerst die Spiegelablage ganz unten. 6. Legen Sie die verbleibenden Ablagen auf die befeuchteten Saugnäpfe und drücken Sie sie fest (siehe Abb. 4).

5. DIE GITTERABLAGEN Modell G

1. Die Aufsetzwinkel befinden sich in einer Tüte im Inneren des Geräts. 2. Befestigen Sie die Aufsetzwinkel, indem Sie den Haken in die Schlitze auf den Halterungen (B) stecken und sie nach unten drücken ©. 3. Die Gitterauflagen aus dem Pappkarton werden auf die Aufsetzwinkel mit erhöhtem Rand gegenüber der Tür gelegt (siehe Abbildung 5).

6. INNENREINIGUNG

1. Säubern Sie den Innenbereich und die Scheiben mit einem weichen Schwamm und neutralen Reinigungsmitteln. 2. Mit einem weichen Tuch abtrocknen.



7. AUSSENREINIGUNG

1. Die gleichen Produkte, wie für den Innenraum benutzen. 2. Den Schutz von den Stahlteilen der Wandplatte und den Gittern entfernen (siehe Abbildung 6).

8. VERBINDUNG MIT DEM STROMNETZ

1. Netzspannung und -frequenz müssen mit den auf dem am Gerät angebrachten Typenschild (A) angegebenen Werten übereinstimmen. 2. Überprüfen Sie, dass die Steckdose: **a)** Mit einer Erdleitung ausgestattet ist. **b)** Zu dem auf dem Schild angegebenen Nennstrom passt. **c)** Gemäß den IEC-Normen mit einer Schutzvorrichtung ausgerüstet ist: - Differenzial -Thermomagnetschalter (gewöhnlich Schutzschalter genannt) mit $I_n =$ auf dem Schild angegebenem Nennwert. - Differenzial mit einer Ansprechempfindlichkeit von $I_d = 30$ mA. 3. Versichern Sie sich, dass am Aufstellungsort keine Explosionsgefahr besteht (AD). 4. Das am Gerät angebrachte Kabel "H05 VVF" ist für Innenräume vorgesehen. **NB:** Wenn das Gerät während des Transports oder der Lagerung sich irrtümlicherweise in horizontaler oder umgedrehter Stellung befand, lassen sie es mindestens drei Stunden lang in der richtigen Position ruhen, bevor sie es an das Stromnetz anschließen. 5. Stecker in die Steckdose stecken (keine Dreifachstecker oder Verminderer verwenden).

9. EINSTELLUNG

Das Gerät ist mit Bedienungssteuerungen ausgerüstet, die sich an der Vorderseite hinter einer Schutzscheibe befinden. 1. **Rotationsschalter:** Zum in Gang setzen der Rotation den Schalter drücken. Die Drehung erfolgt nur bei geschlossener Tür und wird durch Öffnen der Tür bzw. bei Einwirkung auch nur geringster Hindernisse (aus Sicherheitsgründen) unterbrochen. 2. **Lichtschalter:** Zum Einschalten der Innenbeleuchtung. 3. **Kühlschalter:** Zum Einschalten der Kühlanlage. 4. **Thermometer:** Gibt die Temperatur im Inneren des Geräts an. **Thermostat:** Reguliert die Temperatur des Geräts. a) Das einmalige Drücken der Taste 5 **"SET oder P"** ermöglicht das Ablesen der voreingestellten Temperatur, die durch Drücken der Taste 6 **"UP"** oder 7 **"DOWN"** geändert werden kann. (siehe Abb. 8).

10. KONTROLLE EINES EINWANDFREIEN BETRIEBS

1. Der Stecker muss eingesteckt sein. 2. Der Schalter der Kühlanlage muss eingeschaltet sein (grünes Licht leuchtet). 3. Das Thermometer muss einen für die Waren geeigneten Temperaturwert anzeigen. 4. Die Innenbeleuchtung und die Rotation müssen eingeschaltet sein. 5. Die Tür muss gut geschlossen sein. 6. Das Gerät darf nicht der direkten Sonneneinstrahlung oder dem Licht von Hochleistungsstrahlern ausgesetzt sein. 7. Die Raumtemperatur darf nicht über $+30^{\circ}\text{C}$ - RF 55% liegen, für die das Gerät zugelassen ist (Klimaklasse 4). 8. Der Motorraum muss ausreichend belüftet sein; das Gitter darf im Umkreis von mindestens 30 cm nicht versperrt werden. 9. Der Innenraum muss auf geeignete Weise gefüllt werden, die Ablagen dürfen nicht übermäßig belastet werden und es muss im Inneren Platz für eine gute Zirkulation der Kaltluft gelassen werden.

11. INNENREINIGUNG (ALLE 15 TAGE)

1. Strom wie abschalten. 2. Tür öffnen und Waren herausnehmen. 3. Mit einem mit Wasser befeuchteten Schwamm und etwas Natron Wände und Zubehör reinigen, dann sorgfältig abtrocknen.

12. AUSTAUSCH DER INNENBELEUCHTUNG

1. Strom wie abschalten. 2. Die Befestigungsschrauben der oberen Lampenfassung entfernen. 3. Die Leuchtstoffröhre zusammen mit der durchsichtigen Schutzröhre von der oberen Lampenfassung lösen. 4. Die Röhre aus der unteren Lampenfassung herausziehen. 5. Die durchsichtige Schutzröhre entfernen (**NO LED**). 6. Die Leuchtstoffröhre ersetzen. 7. Alles in umgekehrter Reihenfolge wieder zusammensetzen (siehe Abb. 9).

13. AUSTAUSCH DER MAGNETISCHEN TÜRDICHTUNG

1. Die Tür öffnen. 2. Die Dichtung mit den Händen aus dem Türprofil herausziehen. 3. Eine neue Dichtung einsetzen, die sorgfältig überall festgedrückt werden muss (siehe Abbildung 10).



Manual del usuario:

- 1)Apertura del embalaje
- 2)Manillas
- 3)Esteras de cristal redondas
- 4)Esteras de cristal cuadradas
- 5)Esteras rejilla
- 6)Limpieza del interior
- 7)Limpieza del exterior
- 8)Conexión a la red eléctrica
- 9)Regulación
- 10)Control del funcionamiento

- 11)Limpieza interna
- 12)Sustitución de las lámparas internas
- 13)Sustitución del burlete magnético de la puerta

Manuale del manutentore (Pág.49):

- 1)Limpieza del condensador
- 2)Limpieza del evaporador
- 3)Sustitución de un cristal
- 4)Esquemas eléctrico, esquema equipo refrigeración

E

! OBSERVACIONES (Véase figura 11 Pág.46)

Es muy importante conservar el presente manual de instrucciones junto con el aparato para futuras consultas, por razones de seguridad.

1. Este aparato tiene que ser puesto en funcionamiento sólo por personas adultas. No hay que permitir a los niños la manipulación de los mandos y controles como tampoco que jueguen con el producto. **2.** Es prohibido alterar o modificar en cualquier manera las características del aparato. **3.** Los trabajos eléctricos necesarios para la instalación del aparato tienen que ser realizados por un electricista calificado o por una persona competente. **4.** No tratar de reparar el aparato solos. Las reparaciones efectuadas por personas inexpertas pueden causar daños o graves disfunciones. **5.** La asistencia al presente aparato tiene que ser efectuada por un Centro de Asistencia Técnica autorizado. Usar solamente piezas de recambio originales. **6.** El aparato es apto para la conservación de productos alimenticios solamente. **7.** La casa fabricante declina toda responsabilidad en el caso de que estas normas contra accidentes no fueran respetadas. Además se reserva el derecho de aportar modificaciones por mejoras técnicas sin ningún preaviso. **8.** Evitar la instalación del aparato cerca de los rayos solares. **9.** No instalar el aparato cerca de fuentes de calor tales como estufas termosifones, etc. Borradores (ventanas, puertas, rejillas de ventilación, aire acondicionado, etc ...). **10.** Mantener alejadas de paredes las rejillas de ventilación del grupo compresor a una distancia no inferior a los 30cm. **11.** Recordarse de que los productos no deben salir fuera del perímetro de las estantes o bandejas. **12.** Si se verificase una producción anómala de hielo en el evaporador, causado bien por la humedad del aire o de los productos que se quieren refrigerar, les aconsejamos que paren el compresor y que saquen y coloquen los alimentos en específicos contenedores refrigerados a la misma temperatura y durante el tiempo necesario para la descongelación. De no hacerlo así, el compresor funcionará siempre provocando un consumo de energía eléctrica inútil y con un escaso rendimiento. **13.** Si el aparato está parado y inutilizado, es indispensable dejar la puerta abierta, al menos 10 cm.

! Nuestros productos son para el interior, no instalarlos en el exterior de los locales/tiendas.**1. APERTURA DEL EMBALAJE**

EMBALAJE EN CAJA DE CARTÓN 1a. Cortar la cinta, sacar la caja hacia arriba. **EMBALAJE EN CAJÓN DE MADERA 1b.** Desclavar las tablas de madera, teniendo cuidado con los clavos. **2.** Quitar la caja con los estantes internos (Frágil). **3.** Introducir las horquillas del elevador entre el equipo y la paleta o caja. **4.** Elevar el equipo. **5.** Eliminar la paleta o caja. **6.** Colocar el equipo en un plano horizontal nivelado. **7.** Antes de desechar el embalaje verificar si quedó algo adentro. **8.** Separar los materiales del embalaje según la composición para facilitar su eliminación (Véase figura 1).

2. MANILLAS

1. Las manillas se encuentran en un sobre dentro del equipo. **2.** Ensamblar la base de la manilla con los dos tornillos que se encuentran en los orificios de la columna de la puerta; apretar a fondo. **3.** Aplicar la pieza de plástico y apretarla hasta oír el encastre (Véase figura 2).

3. ESTANERÍAS DE CRISTAL REDONDAS Modelo R

1. Las estanterías, que se encuentran en la caja de cartón, se encastran en las guías de los montantes. (Montar en primer lugar la estantería de espejo abajo). **2.** Los estantes se fijan por medio de los tornillos contenidos en el sobre situado en el interior, con la parte de plástico dirigida hacia el vidrio. Apretar con cuidado (Véase figura 3).

4. ESTANERÍAS DE CRISTAL CUADRADAS Modelo Q

1. Las estanterías se encuentran en un sobre dentro del equipo junto con las ventosas (4 por estantería). **2.** Fijar las ventosas en las ménsulas introduciendo la cabeza de las ventosas en los orificios correspondientes y apretando hacia abajo (A). **3.** Fijar las ménsulas colocando el gancho en las ranuras de los montantes (B) y empujándolas hacia abajo (C). **4.** Las estanterías, que se encuentran en la caja de cartón, deben apoyarse en las ménsulas. **5.** Introducir primero la estantería de espejo abajo. **6.** Apoyar las estanterías restantes en las ventosas humedecidas y presionar (Véase figura 4).

5. ESTANERÍAS REJILLA Modelo G

1. Las ménsulas vienen en un sobre dentro del equipo. **2.** Fijarlas colocando el gancho en las ranuras de las columnas montantes (B) y empujarlas hacia abajo ©. **3.** Apoyar las rejillas sobre las ménsulas con el borde sobreelevado del lado opuesto a las puertas (Véase figura 5).

6. LIMPIEZA DEL INTERIOR

1. Limpiar el interior y los cristales con una esponja blanda y detergentes neutros. **2.** Secar con un paño suave.



7. LIMPIEZA DEL EXTERIOR

1. Usar los mismos productos que para el interior. 2. Quitar la protección del acero del panel y las rejillas (Véase figura 6).

8. CONEXIÓN A LA RED ELÉCTRICA

1. Fijarse bien que la tensión y la frecuencia de la red correspondan a las indicadas en la placa (A) colocada sobre el equipo. 2. Asegurarse de que la toma de alimentación: a) Tenga un conductor de protección de tierra. b) Sea apta para la corriente nominal (In) especificada en la placa. c) Tenga protecciones según las normas IEC: Interruptor magnetotérmico diferencial con In = valor nominal indicado en la placa con sensibilidad Id = 30 mA. 3. Verificar que en el ambiente no haya peligro de explosión (AD). 4. Verificar que el ambiente sea adecuado al uso del cable de alimentación montado en el equipo: el cable montado es "H05 VVF", idóneo para ambientes interiores. **Nota:** Si durante el transporte o el almacenamiento el equipo ha estado en una posición errónea es necesario dejarlo descansar por lo menos tres horas en la posición correcta antes de conectarlo a la alimentación eléctrica. 5. Introducir el enchufe en la toma (no utilizar clavijas triples ni reducciones).

9. REGULACIÓN

El equipo tiene mandos de regulación en el cuadrante protegido situado en la parte anterior.

1. **Int. rotación:** Sirve para accionar las estanterías giratorias. La rotación se interrumpe por seguridad cuando se abre la puerta o debido a la acción de algún obstáculo. 2. **Int. luz:** Sirve para encender la luz interna. 3. **Int. refrigeración:** Sirve para encender el sistema de refrigeración. 4. **Termómetro:** Indica la temperatura del interior del equipo. **Termostato:** Regula la temperatura del interior del equipo. a) Si se pulsa la tecla 5 "SET o P" (una vez) se visualiza la temperatura programada, que se podrá aumentar o reducir con las teclas 6 "UP" y 7 "DOWN" (Véase figura 8).

10. CONTROL DEL FUNCIONAMIENTO

Controlar que: 1. El enchufe esté conectado. 2. El interruptor del equipo frigorífico esté accionado, con la luz verde encendida. 3. El termómetro indique un valor de temperatura adecuado a las mercancías. 4. Las luces internas y la rotación estén encendidas. 5. La puerta esté bien cerrada. 6. No haya irradiaciones solares o de faros de potencia elevada directamente sobre el equipo. 7. La temperatura ambiente no supere los +30° C y la humedad relativa el 55% (Clase climática 4). 8. Haya un flujo de aire asegurado, adecuado al espacio del motor, con al menos 30 cm libres delante de la rejilla. 9. El espacio interior esté adecuadamente cargado, sin pesos excesivos en los estantes para garantizar la circulación de aire frío.

11. LIMPIEZA INTERNA (CADA QUINCE DÍAS)

1. Desconectar la energía eléctrica. 2. Abrir la puerta y extraer la mercancía en conservación. 3. Limpiar las paredes y los accesorios con una esponja humedecida con agua y un poco de bicarbonato de sodio, y secar cuidadosamente.

12. SUSTITUCIÓN DE LAS LÁMPARAS INTERNAS

1. Desconectar la alimentación. 2. Destornillar los tornillos de fijación del portalámpara superior. 3. Separar el portalámpara superior del tubo fluorescente con la protección transparente. 4. Extraer el tubo del portalámpara inferior. 5. Quitar el tubo transparente de protección (**NO LED**). 6. Sustituir el tubo fluorescente. 7. Restablecer todo procediendo en el orden inverso (Véase figura 9).

13. SUSTITUCIÓN DEL BURLETE MAGNÉTICO DE LA PUERTA

1. Abrir la puerta. 2. Sujetar con las manos el burlete y sacarlo del encaje del perfil de la puerta. 3. Sustituirlo con un burlete nuevo, cuidando de apretar sucesivamente todo el perímetro (Véase fig. 10).



Guide de l'opérateur:

- 1) Déballage
- 2) Les poignées
- 3) Tablettes en verre rondes
- 4) Tablettes en verre carrées
- 5) Grilles
- 6) Nettoyage interne
- 7) Nettoyage externe
- 8) Branchement au réseau électrique
- 9) Réglage

- 10) Contrôle du fonctionnement régulier
- 11) Nettoyage interne
- 12) Remplacement des lampes internes
- 13) Remplacement du joint magnétique de la porte

Manuel du préposé à l'entretien (Pag.49):

- 1) Nettoyage du condenseur
- 2) Nettoyage de l'évaporateur
- 3) Remplacement d'une vitre
- 4) Schema électrique, schema installation de refrigeration

F **!** AVERTISSEMENTS (voir illustration 11 Pag.46)

Il est très important que ce manuel de mode d'emploi soit bien rangé pour de futures consultations mais aussi pour des raisons de sécurité.

- 1.** Seuls des adultes devront faire fonctionner cet appareil. Ne pas laisser des enfants toucher les commandes ou jouer avec l'appareil.
- 2.** Il est interdit d'altérer ou de modifier les caractéristiques de l'appareil.
- 3.** Les travaux électriques nécessaires pour l'installation de l'appareillage doivent être exécutés par un électricien qualifié ou par une personne compétente.
- 4.** Ne jamais essayer de réparer l'appareil tout seuls. Des réparations effectuées par des personnes inexpérimentées peuvent provoquer de graves dommages.
- 5.** L'assistance à cet appareil doit être effectué par un Centre de Service Après-Vente autorisé. Utiliser seulement des pièces de rechange originales.
- 6.** L'appareillage n'est pas adapté pour la conservation de denrées non alimentaires.
- 7.** Le Constructeur décline toute responsabilité au cas où les normes en faveur de la prévention des accidents de travail, n'étaient pas respectées. En outre, il se réserve le droit d'apporter toutes les modifications qu'il jugera utiles, sans aucun préavis.
- 8.** Eviter d'exposer l'appareil directement aux rayons du soleil.
- 9.** N'installé pas l'appareil près soucier de chaleur comme radiateurs, calorifères etc.
- 10.** Maintenir les grilles de ventilation du groupe compresseur loin de murs au moins 30cm.
- 11.** Rappelez-vous que les produits exposés ne doivent pas dépasser du périmètre des étagères ou des grilles.
- 12.** Si vous deviez constater une formation anormale de givre sur l'évaporateur, provoqué par l'humidité de l'air ou par les produits à réfrigérer, nous vous conseillons de fermer le compresseur et de disposer la marchandise dans un récipient réfrigéré à la même température pour toute la durée nécessaire au dégivrage ; si vous laissez l'appareil dans ces conditions, le compresseur fonctionnera en continu, ce qui aura pour conséquence une consommation inutile de courant électrique et un faible rendement de l'appareil.
- 13.** Si l'appareil reste inutilisée et donc arrêtée, il est indispensable de laisser une ouverture de porte d'un minimum de 10 cm.

! **Nos produits sont conçus pour utilisation à l'intérieur: ne pas installer à l'extérieur des locaux/magasins.**

1. DÉBALLAGE

EMBALLAGE DANS DES BOÎTES EN CARTON 1a. Enlever les bandes qui cerclent l'emballage et dégager le carton vers le haut. **EMBALLAGE DANS DES CAISSES EN BOIS 1b.** Déclouer les planches de bois en faisant attention aux clous. **2.** Enlever la boîte contenant les tablettes internes (Attention fragile !). **3.** Enfiler les fourches de l'élevateur entre la vitrine et la palette ou la caisse. **4.** Soulever la vitrine. **5.** Éliminer la palette ou la caisse. **6.** Poser la vitrine sur un plan nivelé et horizontal. **7.** S'assurer de n'avoir rien laissé dans l'emballage avant de le jeter. **8.** Séparer les matières de l'emballage selon leur composition, afin d'en faciliter l'élimination (voir illustration 1).

2. LES POIGNÉES

1. Les poignées se trouvent dans un sachet à l'intérieur de la vitrine. **2.** Monter la base de la poignée à l'aide des deux vis qui se trouvent déjà dans les trous du montant de la porte ; serrer à fond. **3.** Appliquer la pièce rapportée en plastique en appuyant jusqu'au déclic (voir illustration 2).

3. TABLETTES EN VERRE RONDES *Modèle R*

1. Les tablettes, rangées dans la boîte en carton, doivent être enfilées dans les supports des montants spécifiques. (Monter tout d'abord la tablette-miroir en bas). **2.** Les tablettes doivent être fixées à l'aide des vis qui se trouvent dans l'enveloppe à l'intérieur, de sorte à ce que la partie en plastique se retrouve vers la vitre. Serrer correctement (voir illustration 3).

4. TABLETTES EN VERRE CARRÉES *modèle Q*

1. Les supports se trouvent dans un sachet à l'intérieur de la vitrine avec les ventouses correspondantes (4 pour chaque tablette). **2.** Fixer les ventouses sur les supports, en enfilant la tête des ventouses dans les trous correspondants et en appuyant vers le bas (A). **3.** Fixer les supports, en introduisant le crochet dans les fentes des montants (B), en les poussant vers le bas (C). **4.** Poser sur les supports les tablettes rangées dans la boîte en carton. **5.** Introduire d'abord la tablette-miroir en bas. **6.** Poser les autres tablettes sur les ventouses humidifiées et appuyer (voir illustration 4).

5. GRILLES *Modèle G*

1. Les supports se trouvent dans un sachet à l'intérieur de la vitrine. **2.** Fixer les supports en introduisant le crochet dans les fentes des montants (B) en les poussant vers le bas (C). **3.** Poser les grilles, rangées dans la boîte en carton, sur les supports avec le bord en relief opposé à la porte (voir illustration 5).

6. NETTOYAGE INTERNE

1. Nettoyer les parties internes et les vitres à l'aide d'une éponge souple et de détergents neutres.
2. Essuyer avec un chiffon doux.



7. NETTOYAGE EXTERNE

1. Utiliser les mêmes produits que pour le nettoyage interne. 2. Retirer la protection de l'acier du panneau et des grilles (voir illustration 6).

8. BRANCHEMENT AU RÉSEAU ÉLECTRIQUE

1. S'assurer que la tension et la fréquence du réseau correspondent à celles qui figurent sur la plaquette (A) située sur l'appareil. 2. S'assurer que la prise d'alimentation est : **a)** dotée d'un conducteur de mise à la terre ; **b)** adaptée au courant nominal spécifié sur la plaquette ; **c)** dotée des protections conformément aux normes IEC : - Interrupteur magnétothermique avec I_n = valeur nominale indiquée sur la plaquette. - Différentiel avec sensibilité I_d = 30 mA. 3. S'assurer qu'il n'y a aucun danger d'explosion (AD) dans le local. 4. S'assurer que le câble d'alimentation monté sur l'appareil convient au local : le câble monté « H05 VVF » est prévu pour des usages internes. **N.B.** : en cas de positionnement incorrect de la vitrine réfrigérée durant le transport ou le stockage, la laisser reposer au moins 3 heures dans une position correcte avant de la mettre sous tension. 5. Introduire la fiche.

9. RÉGLAGE

La vitrine est dotée de commandes de réglage situées sur un panneau avant protégé. 1. **Interrupteur de rotation** : il sert à actionner la rotation des tablettes. Appuyer sur l'interrupteur pour actionner la rotation des tablettes : la rotation n'a lieu que lorsque la porte est fermée et s'interrompt lors de l'ouverture de la porte ou en cas d'obstacle, même léger (sécurité). 2. **Int. lumière** : il sert à allumer la lumière interne. 3. **Int. de réfrigération** : il sert à allumer le système de réfrigération. 4. **Thermomètre** : il indique la température à l'intérieure de la vitrine. **Thermostat** : il règle la température interne de la vitrine. Pour le réglage de la température : a) Appuyer une fois sur la Touche 5 « SET ou P » pour visualiser la température programmée qu'il sera possible de modifier au moyen de la Touche 6 « UP » ou de la Touche 7 «DOWN» (voir illustration 8).

10. CONTRÔLE DU FONCTIONNEMENT RÉGULIER

CONTRÔLER QUE : 1. La fiche est branchée. 2. L'interrupteur de l'installation frigorifique est activé et le voyant vert allumé. 3. Le thermomètre indique une température adéquate pour la marchandise. 4. L'éclairage interne et l'interrupteur de rotation sont activés. 5. La porte est bien fermée. 6. L'appareil n'est pas directement exposé aux rayons du soleil ou à la lumière de projecteurs à puissance élevée. 7. La température ambiante ne dépasse pas les +30°C H. R. 55% prévus pour l'appareil (Classe climatique 4). 8. Le compartiment moteur est bien ventilé, que l'espace devant la grille est d'au moins 30 cm. 9. Le logement interne est chargé de façon adéquate, sans qu'un poids excessif ne pèse sur les tablettes et que l'espace pour une bonne circulation interne de l'air froid est suffisant.

11. NETTOYAGE INTERNE (TOUS LES QUINZE JOURS)

1. Couper le courant électrique. 2. Ouvrir la porte et enlever la marchandise entreposée. 3. Nettoyer les parois et les accessoires avec une éponge imbibée d'eau mélangée à un peu de bicarbonate de soude. Essuyer soigneusement.

12. REMPLACEMENT DES LAMPES INTERNES

1. Couper le courant électrique. 2. Dévisser les vis de fixation de la douille supérieure. 3. Détacher la douille supérieure du tube fluorescent revêtu de sa protection transparente. 4. Extraire le tube de la douille inférieure. 5. Enlever le tube transparent de protection (**NO LED**). 6. Remplacer le tube fluorescent. 7. Remonter le tout en procédant en sens inverse (voir illustration 9).

13. REMPLACEMENT DU JOINT MAGNÉTIQUE DE LA PORTE

1. Ouvrir la porte. 2. Saisir le joint des deux mains et l'extraire du profil de la porte. 3. Le remplacer par un nouveau joint en ayant soin de bien le fixer en appuyant sur tout le périmètre (voir illustration 10).



Bedieningshandleiding:

- 1) Uitpakinstructies
- 2) De handvaten
- 3) De ronde glasplaten
- 4) De vierkante glasplaten
- 5) De roosterplaten
- 6) Het reinigen van de binnenkant
- 7) Het reinigen van de buitenkant
- 8) Aansluiting op het elektriciteitsnet
- 9) De bediening

- 10) Controle van een goede werking
- 11) Het reinigen van de binnenkant
- 12) Het vervangen van de binnenverlichting
- 13) Vervanging van de magnetische dichting van de deur

Onderhoudshandleiding (Blz. 49):

- 1) Het reinigen van de koelinstallatie
- 2) Het reinigen van de verdamper
- 3) Het vervangen van een glaswand
- 4) Elektrisch schema, Schema van de koeleenheid

⚠ WAARSCHUWINGEN (zie fig. 11 Blz. 46)

It is most important that this instruction booklet is kept together with the appliance both for future reference and for reasons of safety. 1. Dit apparaat mag alleen door volwassenen bediend worden.

Laat niet toe dat kinderen met dit produkt spelen of aan de bedieningsknoppen komen. 2. Pogingen om de hoofdfuncties of karakteristiek van dit apparaat te veranderen of aan te passen in welke vorm dan ook kunnen gevaarlijk zijn. 3. De aansluiting van de elektriciteit moet uitgevoerd worden door gekwalificeerde electriciens of ander bevoegd personeel. 4. Probeer nooit zelf reparaties uit te voeren. Door onvakkundige reparaties kunnen grote schade en storingen veroorzaakt worden. 5. Voor technische hulpverlening moet men zich wenden tot een bevoegde service dienst. Bij het vervangen van onderdelen alleen originele onderdelen gebruiken. 6. Deze apparatuur is alleen geschikt voor de opslag van levensmiddelen. 7. De fabrikant van deze apparatuur is niet verantwoordelijk voor de gevolgen van misbruik of handelingen in strijd met deze veiligheidsinstructies. Bovendien behoudt zij het recht verbeteringswerkzaamheden uit te voeren zonder er melding van te maken. 8. Installeer de vitrine niet rechtstreeks in de zon. 9. Installeer het apparaat niet in de buurt van warmtebronnen, zoals kachels, centrale verwarming enz. 10. Houd de ventilatieroosters van de compressorgroep ten minste 30cm van de wand. 11. Denk eraan dat de tentoongestelde producten niet buiten de omtrek van de schappen of roosters mogen steken. 12. Bij abnormale ijsvorming op de verdamper die wordt veroorzaakt door de luchtvochtigheid of door de te koelen producten, is het raadzaam de compressor uit te schakelen en de waren in een geschikte op dezelfde temperatuur gekoelde houder te plaatsen voor de tijd die nodig is voor het ontdooien; als dit niet gebeurt, zal de compressor voortdurend werken met als gevolg een onnodig energieverbruik en een lage prestatie. 13. Als de vitrine stilstaat en niet wordt gebruikt, moet de deurminstens 10 cm open worden gelaten.

⚠ Onze producten zijn bedoeld voor binnengebruik installeer ze niet buiten vertrekken/winkels.

1. UITPAKINSTRUCTIES

KARTONNEN VERPAKKING 1a. Snijd omliggend tape door. Verwijder de kartonnen verpakking door deze naar boven te schuiven. **HOUTEN KIST 1b.** Haal de spijkers voorzichtig uit het hout. 2. Verwijder de doos waar de glasplaten in zitten (Breekbaar!). 3. Schuif de vorken van de vorklift tussen het apparaat en de pallet of kist. 4. Til het apparaat op. 5. Verwijder de pallet of kist. 6. Zet het apparaat op een vlakke horizontale bodem. 7. Controleer dat de verpakking helemaal leeg is, alvorens deze weg te gooien. 8. Scheid de verschillende materialen van de verpakking om het verwerken ervan te vergemakkelijken (zie fig. 1).

2. DE HANDVATEN

1. De handvaten bevinden zich in een zakje in het apparaat. 2. Bevestig de basis van het handvat aan de deur, door middel van de twee schroeven die reeds in de gaten in de deurstijl gemonteerd zijn. Schroef de schroeven stevig vast. 3. Zet het kunststof gedeelte over de basis en druk het aan tot het op zijn plaats vastzit (zie fig. 2).

3. DE RONDE GLASPLATEN *model R*

1. Deze glasplaten die zich in de kartonnen doos bevinden, moeten in de bijgeleverde steunen geschoven worden. (Monteer eerst de spiegelplaat onder in de vitrine). 2. De schappen moeten met behulp van de schroeven in het zakje, dat zich in het apparaat bevindt, bevestigd worden met het kunststof gedeelte naar het glas gericht. Draai de schroeven zorgvuldig aan (zie fig. 3).

4. DE VIERKANTE GLASPLATEN *model Q*

1. De steunen bevinden zich in een zak binnenin het apparaat, samen met de daarvoor bestemde zuignappen (4 voor elke plaat). 2. Bevestig de zuignappen aan de steunen door de koppen van de zuignappen in de bijbehorende gaten te doen en naar beneden te drukken (A). 3. Bevestig de steunen door de haak in de sleuven (B) te doen en naar beneden te drukken (C). 4. De glasplaten, die zich in de kartonnen doos bevinden, worden op de steunen gelegd. 5. Bevestig eerst de spiegel onderin. 6. Plaats de overige glasplaten op de bevochtigde zuignappen en druk deze aan (zie fig. 4).

5. DE ROOSTERPLATEN *Model G*

1. De steunen bevinden zich in een zakje binnenin het apparaat. 2. Bevestig de steunen door het haakje in de sleuven in de stijl (B) te doen en naar beneden te drukken ©. 3. Plaats de roosters, die zich in een doos bevinden, op de steunen met de opstaande rand tegenover de deur (zie fig. 5).

6. HET REINIGEN VAN DE BINNENKANT

1. Reinig de binnenkant en de glasplaten alleen met een zachte spons en een neutraal schoonmaakmiddel. 2. Afdrogen met een zachte doek.



7. HET REINIGEN VAN DE BUITENKANT

1. Gebruik dezelfde middelen als bij het reinigen van de binnenkant. 2. Verwijder het beschermingsfolie van het staal van het paneel en de roosters (zie fig. 6).

8. AANSLUITING OP HET ELEKTRICITEITSNET

1. Voordat u het apparaat aansluit, controleren of de netspanning en de frequentie overeenkomen met die, die aangegeven staan op het typeplaatje (A), dat zich op het apparaat bevindt. 2. Controleer of het stopcontact de volgende technische eigenschappen heeft: a) Voorzien van aardleiding. b) Geschikt voor de nominale netspanning, zoals aangegeven op het typeplaatje. c) Voorzien van de beschermingen zoals voorgeschreven in de IEC normen: - Contactverbreker met I_n = nominale waarde zoals vermeld op het plaatje met de technische gegevens. - Aardlekschakelaar met I_d gevoeligheid = 30mA. 3. Controleer of er in de ruimte van installatie geen gevaar voor explosie bestaat (AD). 4. De voedingskabel die op het toestel aangesloten is, is: H05 VVF geschikt voor gebruik binnenshuis. **N.B.** Indien het apparaat tijdens het transport of de opslag per ongeluk verkeerd is neergezet, dient u deze minstens 3 uur op de juiste stand te laten rusten, alvorens deze op het elektriciteitsnet aan te sluiten. 5. Steek de stekker in het stopcontact (gebruik geen driewegstekkers en verloopstekkers).

9. DE BEDIENING

De bedieningsknoppen van het apparaat zijn te vinden aan de voorkant, op een afgeschermd paneel.

1. Schakelaar voor het draaien: Deze dient om de draaiplateaus in te schakelen. De plateaus draaien alleen bij gesloten deur en stoppen met draaien, zodra de deur geopend wordt, of als er iets is wat ze belemmert (veiligheid). **2. Lichtschakelaar:** Deze dient om de binnenverlichting aan te doen.

3. Schakelaar koelinstallatie: Deze dient om de koelinstallatie in werking te stellen.

4. Thermometer: Deze geeft de temperatuur binnenin het apparaat aan. **Thermostaat:** Deze regelt de temperatuur binnenin het apparaat. a) Wanneer u éénmaal op toets **5 "SET of P"** drukt, wordt de ingestelde temperatuur weergegeven. Deze kan gewijzigd worden door op toets **6 "UP"** of toets **7 "DOWN"** te drukken (zie fig. 8).

10. CONTROLE VAN EEN GOEDE WERKING

1. De stekker zit in het stopcontact. 2. De schakelaar van de koelinstallatie is ingeschakeld en het groene lampje brandt. 3. De thermometer duidt een temperatuur aan die geschikt is voor de waren.

4. De binnenverlichting en het draaisysteem van de plateaus zijn ingeschakeld. 5. De deur is goed gesloten. 6. Er zijn geen zonnestralen of felle lampen rechtstreeks op het apparaat gericht. 7. De omgevingstemperatuur is niet hoger dan +30°C - R.V. 55%, waarvoor het apparaat geschikt is (Klimaatklasse 4). 8. Er is tenminste 30 cm ruimte zonder belemmeringen voor het rooster van de motor, om zeker te zijn van een goede luchtstroming naar het motorgedeelte. 9. De interne ruimte is goed geladen, zonder de platen te zwaar te belasten. Er is voor genoeg ruimte gezorgd, voor een goede interne circulatie van de koude lucht.

11. HET REINIGEN VAN DE BINNENKANT (OM DE 2 WEKEN)

1. Schakel de elektriciteit. 2. Doe de deur open en neem de voedingsmiddelen eruit. 3. De wanden en de toebehoren met een in water en een beetje natriumbicarbonaat vochtig gemaakte spons schoonmaken en vervolgens zorgvuldig afdrogen.

12. HET VERVANGEN VAN DE BINNENVERLICHTING

1. Schakel de elektriciteit. 2. Schroef de schroeven los waarmee de bovenste lamphouder vastzit.

3. Maak de bovenste lamphouder los van de tl-buis voorzien van een doorzichtige bescherming. 4. Haal de lamp uit de onderste lamphouder. 5. Verwijder de doorzichtige beschermbuis (**NO LED**). 6. Vervang de tl-buis. 7. Zet alle onderdelen in de juiste volgorde weer in elkaar, door de bovengenoemde handelingen in omgekeerde volgorde te herhalen (zie fig.9).

13. VERVANGING VAN DE MAGNETISCHE DICHTING VAN DE DEUR

1. Open de deur. 2. Pak de dichting en trek deze door de rand van de deur naar buiten. 3. Plaats een nieuwe dichting en druk deze rondom goed aan (zie fig. 10).



Manual do operador:

- 1) Abertura da embalagem
- 2) Puxadores
- 3) Prateleiras de vidro redondas
- 4) Prateleiras de vidro quadradas
- 5) Prateleiras de grelha
- 6) Limpeza interna
- 7) Limpeza externa
- 8) Ligação à rede eléctrica
- 9) Regulação

- 10) Controlo de um regular funcionamento
- 11) Limpeza interna
- 12) Substituição das lâmpadas internas
- 13) Substituição do vedante magnético da porta

Manual do técnico de manutenção (Pag.50):

- 1) Limpeza do condensador
- 2) Limpeza do evaporador
- 3) Substituição de uma vidraça
- 4) Esquema eléctrico, Esquema do sistema de arrefecimento

⚠️ ADVERTÊNCIAS (ver a Fig. 11 Pag.46)

É muito importante que este manual de instruções seja conservado junto com a aparelhagem para consultas futuras, por motivos de segurança. 1. Esta aparelhagem deve entrar em função só através da intervenção de pessoas adultas. Não permita às crianças de modificar os comandos ou brincar com o produto. 2. É arriscado alterar, ou de qualquer modo, modificar as características do produto. 3. Os trabalhos eléctricos necessários para a instalação da aparelhagem devem ser realizado por electricista qualificado ou por pessoa competente. 4. Não tente nunca consertar a máquina sem nenhuma ajuda. Reparações efetuadas por pessoas inexperientes podem causar danos ou graves disfunções. 5. A assistência para este produto deve ser efetuada por um Centro de Assistência Técnica autorizado. Use só peças de troca originais. 6. A aparelhagem não é adequada para a conservação de produtos diferentes daqueles alimentares. 7. A casa construtora declina toda e qualquer responsabilidade no caso em que estas normas contra acidentes não forem respeitadas. Além disto, se reserva o direito de realizar modificações melhorativas sem nenhum pré-aviso. 8. Evitar de instalar a vitrina directamente sob os raios do sol. 9. Não instalar o aparelho em proximidades de fontes de calor tais como aquecedores, caloríficos, etc. 10. Manter as grelhas de ventilação do grupo compressor distante das paredes pelos menos de uns 30 cm. 11. Recorde-se de não deixar os produtos expostos sobressair fora do perímetro das prateleiras ou grelhas. 12. Ao se verificar formação anor-mal de gelo no evaporador, causado pela humidade do ar ou pelos produtos a serem refrigerados, aconselhamos parar o compressor e pôr a mercadoria num apropriado contentor refrigerado com a mesma temperatura, durante o tempo necessário para o descongelamento; caso contrario o compressor funcionará continuamente provocando um inútil consumo de energia eléctrica e pouco rendimento. 13. Se a vitrina ficar parada e inutilizada, é indispensável deixar a porta aberta no mínimo uns 10 cm.

⚠️ Os nossos productos destinam-se a ser utilizados em interiores è favour de não os instalr em zonas exteriores a edificios.

1. ABERTURA DA EMBALAGEM

EMBALAGEM EM CAIXA DE CARTÃO 1a. Corte a fita e extraia a caixa por cima. **EMBALAGEM EM CAIXA DE MADEIRA 1b.** Despegue as tábuas de madeira, tomando cuidado com os pregos. 2. Tire a caixa com as prateleiras internas (Frágil!). 3. Introduza os garfos do elevador entre a aparelhagem e o pallet ou a caixa. 4. Eleve a aparelhagem. 5. Elimine o pallet ou a caixa. 6. Posicione a aparelhagem num plano horizontal nivelado. 7. Preste cuidado para não deixar nenhum elemento na embalagem antes de deitá-la. 8. Separe os materiais da embalagem de acordo com a sua composição para facilitar a eliminação (ver a Fig. 1).

2. PUXADORES

1. Os puxadores estão contidos num envelope no interior da aparelhagem. 2. Monte a base do puxador com os dois parafusos que já se encontram nos furos no montante da porta; aperte a fundo. 3. Aplique o inserto de plástico, premindo até ao disparo (ver a Fig. 2).

3. PRATELEIRAS DE VIDRO REDONDAS Modelo R

1. As prateleiras, situadas na caixa de cartão, devem ser introduzidas nos suportes dos próprios montantes (Monte primeiro a prateleira com espelho em baixo). 2. As prateleiras devem ser fixadas mediante os parafusos contidos no envelope no interior, com a parte de plástico virada para o vidro. Aperte cuidadosamente (ver a Fig. 3).

4. PRATELEIRAS DE VIDRO QUADRADAS modelo Q

1. Os suportes se encontram num envelope no interior da aparelhagem, junto com as respectivas ventosas (nº4 para cada prateleira). 2. Fixe as ventosas nos suportes, introduzindo a cabeça das ventosas nos relativos furos e premindo para baixo (A). 3. Fixe os suportes, introduzindo o gancho nas fendas nos montantes (B), empurrando-os para baixo (C). 4. As prateleiras postas na caixa de cartão, devem ser apoiadas nos suportes. 5. Introduza primeiro a prateleira com espelho em baixo. 6. Apoie as prateleiras restantes pressionando-as nas ventosas humedecidas (ver a Fig. 4).

5. PRATELEIRAS DE GRELHA Modelo G

1. Os suportes se encontram num envelope no interior da aparelhagem. 2. Fixe os suportes, introduzindo o gancho nas fendas nos montantes (B), empurrando-os para baixo (C). 3. As prateleiras de grelha, postas na caixa de cartão, devem ser apoiadas nos suportes com a borda saliente oposta à porta (ver a Fig. 5).

6. LIMPEZA INTERNA

1. Limpe as partes internas e as vidraças utilizando uma esponja macia e detergentes neutros.
2. Enxugue com um pano macio.



7. LIMPEZA EXTERNA

1. Utilize os mesmos produtos usados para a limpeza interna. 2. Remova a protecção do aço do painel e das grelhas (ver a Fig. 6).

8. LIGAÇÃO À REDE ELÉCTRICA

1. Verifique se a tensão e a frequência da rede correspondem às indicadas na placa (A) posta na aparelhagem. 2. Verifique se a tomada de alimentação está: a) Munida de um condutor de ligação à terra. b) Adequada à corrente nominal especificada na placa. c) Munida das protecções de acordo com as normas IEC: - Interruptor termomagnético com I_n = valor nominal indicado na placa - Diferencial com sensibilidade $I_d = 30$ mA. 3. Verifique se no ambiente não há perigo de explosão (AD). 4. O cabo de alimentação montado na aparelhagem é do tipo "H05 VVF" para ambientes internos. **NOTA.** Se durante o transporte ou o armazenamento a aparelhagem for colocada de modo errado na posição incorrecta, deixe-a na condição de repouso por pelo menos 3 horas na posição correcta antes de ligar a alimentação. 5. Introduza a ficha na tomada (não utilize fichas triplas ou reduções).

9. REGULAÇÃO

A aparelhagem possui comandos de regulação situados num quadrante protegido posto na parte dianteira. 1. **Int. de rotação:** para accionar a rotação dos planos actue no interruptor; a rotação só é feita com a porta fechada e se interrompe com a abertura da porta ou por acção mesmo leve de qualquer obstáculo (segurança). 2. **Int. da luz:** serve para acender a luz interna. 3. **Int. de arrefecimento:** serve para ligar o sistema de arrefecimento. 4. **Termómetro:** indica a temperatura no interior da aparelhagem. Termostato: regula a temperatura da aparelhagem. a) Ao carregar uma vez na tecla 5 "SET o P" visualiza-se a temperatura seleccionada, que poderá ser modificada premindo a tecla 6 "UP" ou a tecla 7 "DOWN" (ver a Fig. 8).

10. CONTROLO DE UM REGULAR FUNCIONAMENTO

Verifique se: 1. A ficha está ligada. 2. O interruptor do sistema frigorífico está activado, com luz verde acesa. 3. O termómetro indica um valor adequado às mercadorias. 4. As luzes internas estão acesas e a rotação está activada. 5. A porta está bem fechada. 6. Não há raios solares ou de faróis com elevada potência a reflectir directamente na aparelhagem. 7. A temperatura ambiente não é superior a $+30$ °C - Hum. Rel. 55%, pela qual a aparelhagem está habilitada (Classe climática 4). 8. É garantido um fluxo de ar adequado ao compartimento do motor, sem obstruções na frente da grelha por pelo menos 30 cm. 9. O compartimento interno está adequadamente carregado, sem um peso excessivo nas prateleiras, deixando espaços suficientes para uma boa circulação interna do ar frio.

11. LIMPEZA INTERNA (A CADA QUINZE DIAS)

1. Desligue a alimentação. 2. Abra a porta e tire a mercadoria conservada. 3. Limpe as paredes e os acessórios com uma esponja humedecida com água e um pouco de bicarbonato de sódio e enxugue cuidadosamente.

12. SUBSTITUIÇÃO DAS LÂMPADAS INTERNAS

1. Desligue a alimentação. 2. Desaperte os parafusos de fixação do suporte da lâmpada superior. 3. Desengate o suporte da lâmpada superior do tubo fluorescente com o transparente de protecção. 4. Extraia o tubo do suporte da lâmpada inferior. 5. Tire o tubo transparente de protecção (NO LED). 6. Substitua o tubo fluorescente. 7. Volte a montar o conjunto procedendo na ordem inversa (ver a Fig.9).

13. SUBSTITUIÇÃO DO VEDANTE MAGNÉTICO DA PORTA

1. Abra a porta. 2. Segure com as mãos o vedante e extraia-o do encaixe no perfil da porta. 3. Substitua-o com o novo vedante, tomando cuidado de premir em sucessão em todo o perímetro (ver a Fig. 10)



Manual för operatören:

- 1) Anvisningar för uppackning
- 2) Handtag
- 3) Runda glashyllor
- 4) Fyrkantiga glashyllor
- 5) Gallerhyllor
- 6) Invändig rengöring
- 7) Utvändig rengöring
- 8) Nätanslutning
- 9) Reglering
- 10) Kontroll av utrustningens funktion

- 11) Invändig rengöring
- 12) Utbyte av inre belysning
- 13) Utbyte av dörrens stängningsmekanism

Manual för underhållspersonalen (sid. 50):

- 1) Rengöring av kondensorn
- 2) Rengöring av förångaren
- 3) Utbyte av glasskiva
- 4) Elschema, Ritning över kylvanhet

FÖRSIKTIGHETSÅTGÄRDER (se fig. 11 sid. 46)

Det är mycket viktigt att denna bruksanvisning förvaras i anslutning till apparaten för framtida behov och av säkerhetsskäl. 1. Denna apparat får endast användas av vuxna personer. Låt aldrig minderåriga fingra på reglagen eller leka med produkten. 2. Det är riskfyllt att modifiera apparatens egenskaper. 3. Arbeten på elsystemet i samband med installering av apparaten bör utföras av en kvalificerad elektriker eller en kompetent person. 4. Försök aldrig att reparera apparaten på egen hand. Reparationer utförda av ej kvalificerade personer kan orsaka skador och allvarliga funktionsfel. 5. Service av denna produkt ska utföras av en auktoriserad serviceverkstad. Använd endast originalreservdelar. 6. Apparaten är inte avpassad för att förvara andra varor än livsmedel. 7. Tillverkaren avser sig allt ansvar om dessa säkerhetsföreskrifter inte respekteras. Vidare förbehålls rätt till ändringar utan varsel. 8. Undvik att installera montern under direkt solljus. 9. Installera inte apparaten i närheten av värmekällor (t.ex. kaminer, element o.s.v.). 10. Se till att kompressorns ventilationsgaller placeras på ett avstånd på 30 cm från väggar. 11. Placera inte produkter i montern som är större än hyllornas och gallrens omkrets. 12. Om det bildas för mycket is på evaporatorn p.g.a. luftfuktighet eller varor som ska nedkylas rekommenderas det att stanna kompressorn och placera varorna i en lämplig kylbehållare med samma kyltemperatur under avfrostningen. I motsatt fall fortsätter kompressorn att fungera med hög energiförbrukning och dålig effekt. 13. Det är nödvändigt att lämna luckan öppen (min. 10 cm) om montern inte används

Våra produkter är avsedda att användas inomhus - installera dem inte utanför lokalen/affären.

1. ANVISNINGAR FÖR UPPACKNING

FÖRPACKNING I PAPPKARTONG 1a. Skär av tejen. Avlägsna pappkartongen genom att skjuta den uppåt. **FÖRPACKNING I TRÄLÅDOR 1b.** Dra försiktigt ur spikarna ur lådan. 2. Ta ur lådan med de inre hyllorna (Var försiktig, de är ömtåliga!). 3. För in truckgafflarna mellan anordningen och pallen eller lådan. 4. Lyft apparaten. 5. Kassera pallen eller lådan. 6. Placera skåpet på ett jämnt horisontellt plan. 7. Se upp innan du kastar bort förpackningen så att du inte lämnat kvar något i den. 8. Tänk på att skilja på de olika förpackningsmaterialen, så att du förenklar avfallshanteringen (se fig. 1).

2. HANDTAG

1. Handtagen ligger i en påse i skåpet. 2. Sätt på handtagsfästet med de två skruvarna som sitter i hålen på dörrpanelen; vrid åt dem ordentligt. 3. Sätt på plastdelen på metalldelen och tryck in tills du hör ett klickljud (se fig. 2).

3. RÜNDA GLASHYLLOR *modell R*

1. Hyllorna som ligger i kartonglådan ska läggas in på stödhållarna (Montera först spegelhyllan längst ner). 2. Hyllorna ska fästas med skruvarna som du finner i påsen och plastdelen ska vändas mot glaset. Vrid fast ordentligt (se fig. 3).

4. FYRKANTIGA GLASHYLLOR *modell Q*

1. Konsolerna ligger i en påse inne i skåpet, tillsammans med motsvarande sugkopsfästen (fyra för varje hylla). 2. Fäst sugkopparna vid konsolerna genom att trycka fast huvudena i motsvarande hål (A). 3. Fäst hyllorna, sätt i kroken i panelhålen (B). Skjut neråt (C). 4. De hyllor som ligger i pappkartongen ska placeras på hyllstöden. 5. Sätt först in spegelhyllan längst ner. 6. Lägg de övriga hyllorna på de fuktade sugkopparna och tryck fast dem hårt (se fig. 4).

5. GALLERHYLLOR *modell G*

1. Hyllstöden ligger i en påse i skåpet. 2. Sätt upp konsolerna, och sätt in kroken i hålen på hållarna (B), och skjut dem neråt (C). 3. Gallerhyllorna som ligger i papplådan ska läggas in på konsolerna med den upphöjda kanten mitt emot dörren (se fig. 5)

6. INVÄNDIG RENGÖRING

1. Rengör de inre delarna och glasskivorna med en mjuk svamp och ett skonsamt rengöringsmedel.
2. Torka torrt med en mjuk duk.

7. UTVÄNDIG RENGÖRING

1. Använd samma sorts produkter som vid rengöring av insidan. 2. Ta bort plastskyddet från panelens metalltytor och från gallren (se figur 6).



8. NÄTANSLUTNING

1. Se till att nätspänning och nätfrekvens motsvarar vad som står på typskylten (A) på apparatens baksida. 2. Se till att strömuttaget är: a) försett med jordledning. b) lämpligt för typskyltens märkström. c) är försett med skyddsanordningar enligt IEC-normer: Termomagnetisk differentialbrytare (jordfelsbrytare) med I_n = typskyltens märkvärde. Differential med känslighet $I_d = 30$ mA. 3. Se till att det inte finns någon som helst explosionsrisk i omgivningen (AD). 4. Kabeln monterad på utrustningen: "H05 VVF" är avsedd för inomhusbruk. **OBS:** Om utrustningen under transport eller magasinering ställts fel horisontellt eller upp och ner, låt den vila minst 3 timmar innan du kopplar in strömmen. 5. Sätt i stickkontakten i vägguttaget (Använd inte grenkontakter eller adaptrar).

9. REGLERING

Utrustningen är försedd med kommandon för inställning. Dessa sitter på en skyddad panel på framsidan.

1. **Brytare Rotation:** Om du vill rotera hyllorna vrider du på brytaren, men roteringen sätter bara i gång om dörren är stängd och avbryts om dörren öppnas eller om något hinder uppstår (säkerhet).
2. **Ljusbrytare:** För att tända de inre lamporna. 3. **Kylbrytare:** För att sätta på kylaggregatet.
4. **Termometer:** Anger temperaturen inuti apparaten. **Termostat:** Reglerar apparatens temperatur.
a) Tryck på tangent **5 "SET och P"** en gång för att visa den inställda temperaturen som kan ändras med tangent **6 "UP"** eller tangent **7 "DOWN"** (se fig. 8)

10. KONTROLL AV UTRUSTNINGENS FUNKTION

1. Kontakten är ansluten. 2. Kyldiskens strömbrytare är påslagen och att den gröna lampan lyser. 3. Termometern ska visa rätt värde för matvarorna. 4. Se till att inre ljus och roteringen är påsatta. 5. Dörren stängts ordentligt. 6. Kyldisken inte utsätts för direkt solljus eller kraftig belysning. 7. Rumstemperaturen inte är mer än $+30^{\circ}\text{C}$ och relevant fuktighet 55% som utrustningen är anpassad för (Klimatklass 4). 8. Luftflödet är anpassat till motorrummet, och att inga hinder på ett avstånd om minst 30 cm framför gallret. 9. Det inre facket måste belastas jämt och hyllorna får inte lastas för tungt. Lämna tillräckligt utrymme för den invändiga kyluftscirkulationen.

11. INVÄNDIG RENGÖRING (VAR 14:E DAG)

1. Bryt strömmen. 2. Öppna dörren och ta ur varorna. 3. Rengör väggarna och tillbehören med en svamp som fuktats i vatten och lite bikarbonat. Torka torrt ordentligt.

12. UTBYTE AV INRE BELYSNING

1. Koppla ifrån strömmen. 2. Lossa fästskruvarna på den övre lamphållaren. 3. Dra loss den övre lamphållaren från lysröret med genomskinligt skyddsror. 4. Dra ur röret från den nedre lamphållaren. 5. Ta bort det genomskinliga skyddsroret (**NO LED**). 6. Byt lysror. 7. Sätt tillbaka på samma sätt, men i omvänd ordning (se fig.9).

13. UTBYTE AV DÖRRENS STÄNGNINGSMEKANISM

1. Öppna dörren. 2. Ta tag i gummipackningen och dra ut den från inskärningen i dörrkanten. 3. Byt ut mot ny packning. Tryck i tur och ordning över hela ytan (se fig. 10).



Vejledning til operatør:

- 1)Instruktioner om udpakning
- 2)Håndtag
- 3)Runde glashylder
- 4)Firkantede glashylder
- 5)Trådhylder
- 6)Indvendig rengøring
- 7)Udvendig rengøring
- 8)Tilslutning til strømforsyningen
- 9)Regulering

- 10)Funktionskontrol inden der lægges varer i apparatet
- 11)Indvendig rengøring
- 12)Udskiftning af indvendige pærer
- 13)Udskiftning af dørens magnetiske lukkemekanisme

Vejledning til vedligeholdelsespersonale (Side 50):

- 1)Rengøring af kondensatoren
- 2)Rengøring af fordampere
- 3)Udskiftning af et glaspanel
- 4)Ledningsdiagram, Diagram over køleenheden

⚠ ADVARSEL (Jvf. fig.11 Side 46)

Det er meget vigtigt, at denne instruktionsanvisning holdes sammen med apparatet både for fremtidige referencer og af sikkerhedshensyn. 1. Dette apparat må kun betjenes af voksne. Man bør ikke tillade børn at benytte reguleringen eller lege med dette produkt. 2. Forsøg på at ændre eller på anden måde modificere dette produkts hovedfunktioner og egenskaber kan medføre sikkerhedsrisiko. 3. De elektriske installationer på dette produkt må kun udføres af en elektriker eller anden kompetent person. 4. Udfør aldrig reparationer uden hjælp. Reparationer af ukyndige kan medføre funktionsfejl eller alvorlige skader. 5. Reparationer af apparatet skal finde sted ved et autoriseret servicecenter. Anvend udelukkende originale reservedele. 6. Apparatet er kun egnet til opbevaring af madvarer. 7. Producenten kan ikke gøres ansvarlig for skader, der opstår som følge af manglende overholdelse af disse normer vedrørende forebyggelse af arbejdsulykker. Producenten forbeholder sig endvidere ret til udførelse af ændringer uden forudgående meddelelse herom, såfremt ændringerne er et led i produktudvikling. 8. Installér ikke montren på steder med direkte sollys. 9. Installér ikke apparatet i nærheden af varmekilder (eksempelvis varmeapparater, radiatorer osv.). 10. Sørg for, at kompressorens udluftningsriste anbringes min. 30 cm fra væggene. 11. Husk at montren ikke må benyttes til udstilling af produkter, der er større end hylernes eller ristenes omkreds. 12. I tilfælde af dannelse af is på fordampere som følge af fugtighed i luften eller i fødevarerne, som skal afkøles, anbefales det at standse kompressoren og anbringe varerne i køleskab/køledisk, indtil afrimningen har fundet sted. I modsat fald opretholdes kompressorens funktion konstant, hvilket medfører unødigt energiforbrug og reduceret ydelse. 13. Det er nødvendigt at lade lågen stå åben (min. 10 cm), hvis montren standses og ikke længere skal benyttes.

⚠ Vores produkter er beregnet til indendørs brug og må derfor ikke installeres uden for lokalet forretningen.

1. INSTRUKTIONER OM UDPAKNING

EMBALLERING I PAKKASSE 1a. Skær det omliggende strapbånd op. Fjern papkassen ved at trække den opad. **EMBALLERING I TRÆKASSE 1b.** Tag forsigtigt træbrædderne af, men pas på sømmene. 2. Fjern kassen med de indvendige hylder (skrøbelige!). 3. Indsæt truckens gaffer mellem apparatet og pallen eller kassen. 4. Hæv apparatet 5. Fjern pallen eller kassen. 6. Anbring apparatet på et fuldstændigt vandret underlag. 7. Kontrollér, at emballagen er tom, inden den kasseres. 8. Sortér emballagens forskellige dele på baggrund af materialetypen for at forenkle bortskaffelsen (Jvf. fig.1).

2. HÅNDTAG

1. Håndtagene findes i en pakke inde i apparatet. 2. Fastgør håndtagets basisdel til de specielle monteringer på døren ved at benytte de to skruer der allerede er indsat i hullerne. Skru begge skruer helt fast. 3. Placér plasticdelen og pres nedefter indtil den klikker på plads (Jvf. fig.2).

3. RUNDE GLASHYLDER Model R

1. Disse hylder findes i en papkasse og skal indskydes i de dertil indrettede holdere (Indsæt først spejlglas hylden i den nederste position). 2. Fastgør hyldeerne med skruerne, der findes i konvolutten inden i kabinettet, med plasticdelen mod glasset, skru omhyggeligt (Jvf. fig.3).

4. FIRKANTEDE GLASHYLDER Model Q

1. Bæringerne findes i en pakke inde i apparatet sammen med nogle dertil egnede sugekopper (fire til hver hylde). 2. Fastgør sugekopperne til bæringerne ved at trykke hovedet fast i hullerne (A). 3. Fastgør bæringerne ved at indsætte krogene i slidsen (B) og trykke dem ned (C). 4. Hyldeerne, der findes i papkassen, skal lægges ovenpå bæringerne. 5. Indsæt først spejlglas hylden i den nederste position. 6. Placér derefter de resterende hylder ovenpå de fugtede sugekopper og tryk dem fast (Jvf. fig.4).

5. TRÅDHYLDER Model G

1. Bæringerne findes i en pakke inde i apparatet. 2. Fastgør bæringerne ved at indsætte krogene i slidsen (B) og trykke dem ned (C). 3. Indsæt trådhylderne, der findes i papkassen, ovenpå bæringerne med fremspringet bagerst i kabinettet (Jvf. fig.5).

6. INDVENDIG RENGØRING

1. Benyt en blød svamp med neutralt opvaskemiddel til rengøring af de indvendige flader og glaspanelerne. 2. Tør efter med en blød klud



7. UDVENDIG RENGØRING

1. Benyt de samme rengøringsmidler som ved rengøring af de indvendige flader. 2. Fjern beskyttelsen på stålpanelet og på trådhylderne (Jvf. fig.6).

8. TILSLUTNING TIL STRØMFORSYNINGEN

1. Kontrollér, at netspænding og -frekvens er i overensstemmelse med angivelserne på skiltet (A), der er anbragt på apparatet. 2. Kontrollér, at stikket: **a)** er forsynet med en jordleder. **b)** er passende i forhold til mærkestrømmen. **c)** er forsynet med beskyttelsesanordninger som foreskrevet i IEC normerne: - Termomagnetisk afbryder med $I_n =$ nominel mærkeværdi. - Differentialafbryder med udløsningsstrøm på $I_d=30$ mA. 3. Man skal sikre, at der ikke er fare for eksplosion (AD). 4. Apparatets forsyningsledning er af typen H05VVf og er egnet til indendørs brug. **PAS PÅ:** Hvis apparatet i forbindelse med transport eller opbevaring ved en fejltagelse er blevet anbragt i en forkert position, skal det hvile i min. 3 timer i den korrekte position inden tilslutning af strømmen. 5. Indsæt stikket i stikkontakten (benyt ikke multipelstik og adaptere).

9. REGULERING

Apparatet er forsynet med kontrolknapper, der anbragt på apparatets forside. 1. **Afbryder for rotation:** For at starte de roterende hylder tryk på afbryderen; af sikkerhedshensyn roterer hylderne kun, når kabinettet er lukket. Rotationen standser omgående, når kabinettet åbnes eller ved mindste forhindring.

2. **Afbryder for lamper:** Anvendes til at tænde den indvendige belysning. 3. **Afbryder til afkøling:**

Anvendes til tænding af køleenheden. 4. **Termometer:** Angiver temperaturen inde i apparatet.

Termostat: Regulerer temperaturen i apparatet. a) Ved at trykke på Tast 5 "SET/P" en gang er det muligt at fremvise den indstillede temperatur, der kan ændres ved hjælp af Tast 6 "UP" eller Tast 7 "DOWN" (Jvf. fig.8).

10. FUNKTIONSKONTROL INDEN DER LÆGGES VARER I APPARATET

1. Stikket er sat i stikkontakten. 2. Kontakten til køleenheden er tændt, og at det grønne lys lyser.

3. Termometret viser en temperatur, som passer til de aktuelle varer. 4. Den indvendige belysning og den roterende mekanisme er tændt. 5. Døren er ordentligt lukket. 6. Kabinettet ikke udsættes for direkte sollys eller en stærk varmelampe. 7. Rumtemperaturen ikke er højere end den temperatur, som apparatet er indstillet til (+30° C R.L. 55%) (Klimaklasse: 4). 8. Der er tilstrækkelig luft (mindst 30 cm) omkring gitteret, der dækker motoren for at sikre tilstrækkeligt med luft omkring motoren. 9. Placeringen af varerne i kabinettet er korrekt uden overdreven vægt på hylderne, og varerne er placeret således, at den kolde luft kan cirkulere ordentligt.

11. INDVENDIG RENGØRING (HVER 14. DAG)

1. Afbryd for elektriciteten således. 2. Åbn døren og fjern kølevarerne. 3. Rengør de indvendige flader og tilbehør med en svamp dyppet i vand med lidt natrium bikarbonat. Tør omhyggeligt efter.

12. UDSKIFTNING AF INDVENDIGE PÆRER

1. Afbryd for elektriciteten således. 2. Afmonter skruerne der holder den øverste fatning. 3. Løsgør lysstofrøret med den gennemsigtige beskyttelse fra den øverste fatning. 4. Fjern røret fra den nederste fatning. 5. Fjern det gennemsigtige beskyttende rør (**NO LED**). 6. Udskift lysstofrøret. 7. Montér alle dele igen i modsat rækkefølge (Jvf. fig.9).

13. UDSKIFTNING AF DØRENS MAGNETISKE LUKKEMEKANISME

1. Åbn døren. 2. Hold på lukkemekanismen med hænderne og fjern den igennem åbningen i dørens kant. 3. Indsæt den nye mekanisme ved at sikre dig at alt omkring den trykkes ordentligt på plads (Jvf. fig.10).

DK



Käyttöopas:

- 1) Pakkauksen avausohjeet
- 2) Kahvat
- 3) Pyöreät lasihyllyt
- 4) Neliskulmaiset lasihyllyt
- 5) Ritilähyllyt
- 6) Sisäpuolen puhdistus
- 7) Ulkopuolen puhdistus
- 8) Liitäntä sähköverkkoon
- 9) Säätö

- 10) Asianmukaisen toiminnan tarkistus
- 11) Sisäpuolen puhdistus
- 12) Sisälamppujen vaihtaminen
- 13) Oven magneettisen tiivisteiden vaihtaminen

Huolto-opas (sivu 51):

- 1) Kondensaattorin puhdistus
- 2) Haihduttimen puhdistus
- 3) Lasin vaihtaminen
- 4) Johtojen kaavakuva, Jäähdytyslaitteen kaavakuva

! VAROITUKSIA (katso kuva 11 sivu 46)

On erittäin tärkeää turvallisuuden kannalta, että ohjekirja säilytetään laitteen ohessa tulevaa käyttöä varten. 1. Laitetta saavat käyttää ainoastaan aikuiset. Älä anna lasten koskea käyttölaitteisiin tai leikkiä tuotteella. 2. Tuotteen ominaisuuksien muuttaminen on vaarallista. 3. Laitteen sähköasennuksen saa suorittaa ainoastaan ammattitaitoinen sähköasentaja tai joku muu asiantunteva henkilö. 4. Älä yritä koskaan korjata laitetta itse. Ammattitaidottomien henkilöiden suorittamat korjaukset saattavat aiheuttaa vaurioita tai toimintahäiriöitä. 5. Tuotteen saa huoltaa ainoastaan valtuutettu tekninen huoltokeskus. Käytä ainoastaan alkuperäisiä varaosia. 6. Laitte soveltuu ainoastaan elintarvikkeiden säilytykseen. 7. Valmistaja vapautuu kaikesta vastuusta, jos turvamääräyksiä ei noudateta. Lisäksi valmistaja pidättää itselleen oikeuden suorittaa laitteen toimintaa parantavia muutoksia ilman ennakoilmoitusta. 8. Älä asenna vitriiniä suoraan auringonvaloon. 9. Älä asenna laitetta lähelle lämpöä tuottavia laitteita, kuten lämmitimiä, lämpöpattereita jne. 10. Jätä kompressorisyksikön ritilöiden ja seinien välille vähintään 30 cm etäisyys. 11. Muista, että esillä olevien tuotteiden ei tule työntyä ulos hyllyiltä tai ritilöiltä. 12. Jään muodostuminen haihduttimeen on epänormaalia ja johtuu ilman kosteudesta tai säilytettävistä tuotteista. Suorita sulatus: aseta tuotteet sulatuksen ajaksi astiaan, joka on jäähdytetty samaan lämpötilaan kuin laite, ja pysäytä kompressorin. Muuten kompressorin toimii jatkuvasti kuluttaen turhaan sähköä ja antaen heikon tuloksen. 13. Jos vitriiniä ei käytetä, jätä ovi auki vähintään 10 cm; tämä on erittäin tärkeää.

! Tuottemme on tarkoitettu sisäkäyttöön - älä asenna toimitilan/liikkeen ulkopuolelle.

1. PAKKAUKSEN AVAUSOHJEET

PAHVIPAKKAUKSET 1a. Leikkaa ympäröivä teippi, poista laatikko yläkautta nostamalla.

PUUPAKKAUKSET 1b. Irrota naulat varovasti puulevyistä. 2. Poista sisähyllyjen pakkaus (Helposti särkyvä!). 3. Aseta trukiin haarukat laitteen ja kuormalavan tai laatikon väliin. 4. Nosta laite. 5. Irrota kuormalava tai laatikko. 6. Aseta laite tasaiselle vaakapinnalle. 7. Varmista, ettei pakkauksen sisälle jää mitään ennen sen hävittämistä. 8. Lajittele pakkausmateriaalit niiden koostumuksen mukaan pakkausten hävittämisen helpottamiseksi. (katso kuva 1).

2. KAHVAT

1. Kahvat löytyvät laitteen sisällä olevasta pussista. 2. Kiinnitä kahva kahdella ruuvilla, jotka ovat valmiina oven pielessä olevissa rei'issä; kiristä loppuun saakka. 3. Liitä muoviosia painamalla, kunnes ne napsahtavat paikoilleen (katso kuva 2).

3. PYÖREÄT LASIHYLLYT *Malli R*

1. Pahvilaatikosta löytyvät hyllyt asetetaan vastaavien kehysten kannattimiin (Aseta ensin peilihylly alimmaiseksi). 2. Hyllyt kiinnitetään pussista löytyvillä ruuveilla siten, että muovinen osa sijoittuu lasia kohden. Kiristä kunnolla (katso kuva 3).

4. NELISKULMAISET LASIHYLLYT *malli Q*

1. Kehikot ja niihin kuuluvat imukupit (4 kpl jokaista hyllyä varten) löytyvät laitteen sisällä olevasta pakkauksesta. 2. Kiinnitä imukupit tasoihin asettamalla imukupin pää vastaavaan reikään ja painamalla alaspäin (A). 3. Kiinnitä tasot asettamalla koukku kannattimissa oleviin aukkoihin (B), paina alaspäin (C). 4. Pahvilaatikosta löytyvät hyllyt asetellaan tasolle. 5. Aseta peilihylly alimmaiseksi. 6. Aseta muut hyllyt kostutetuille imukupeille painamalla (katso kuva 4).

5. RITILÄHYLLYT *malli G*

1. Tasot löytyvät laitteen sisällä olevasta pussista. 2. Kiinnitä tasot sijoittamalla koukku kannattimien (B) reikiin ja työnnä alaspäin (C). 3. Pahvilaatikosta löytyvät ritilähyllyt asetetaan tasolle kohotettu reuna ovaen vastakkaiselle puolelle (katso kuva 5).

6. SISÄPUOLEN PUHDISTUS

1. Puhdista sisäosat ja lasit pehmeällä sienellä ja neutraalilla puhdistusaineella. 2. Kuivaa pehmeällä kankaalla.

7. ULKOPUOLEN PUHDISTUS

1. Käytä ulkopuolen puhdistuksessa samoja tuotteita kuin sisäpuolen puhdistuksessa. 2. Poista paneelin ja ritilöiden metalliosien suojus (katso kuva 6).



8. LIITÄNTÄ SÄHKÖVERKKOON

1. Varmista, että sähköverkon jännite ja taajuus vastaavat laitteeseen kiinnitetyn kyltin (A) arvoja. 2. Varmista, että pistorasi on: a) Varustettu maadoitusjohtimella. b) Soveltuu arvokyltissä ilmoitetulle nimellisvirralle. c) Varustettu IEC-standardien mukaisilla suojalaitteilla: Lämpömagneetikatkaisin, jonka I_n = kyltin nimellisarvo. Differentiaalikatkaisin, jonka herkkyys $I_d = 30$ mA. 3. Varmista, että ympäristössä ei ole räjähdysvaaraa (AD). 4. Laitteeseen asennettu sähköjohto "H05VVF" soveltuu sisäkäyttöön. **HUOM:** Jos laite on kuljetuksen tai varastoinnin aikana asetettu virheellisesti vaakatasoon tai käännetty ylösalaisin, anna laitteen olla oikeassa asennossa vähintään 3 tuntia ennen sähköliitäntää. 5. Työnnä pistoke pistorasiaan (älä käytä haaroitus- tai pienennysliittämiä).

9. SÄÄTÖ

Laitte on varustettu säätölaitteilla, jotka on sijoitettu etuosaan suojattuun tauluun. 1. **Jäähdytys Pyörintä:** Tasojen pyöräminen käynnistetään katkaisimella. Tasot pyörivät ainoastaan oven ollessa kiinni ja pyörintä keskeytyy turvallisuussyistä johtuen ovi avattaessa tai pienenkin esteen seurauksena. 2. **Valokytin:** Käytetään sisävalon syyttämiseen. 3. **Jäähdytyskytkin:** Käytetään jäähdytysjärjestelmän käynnistämiseen. 4. **Lämpömittari:** Ilmoittaa laitteen sisälämpötilan. **Termostaatti:** Säätelee laitteen sisälämpötilaa. a) Säädetty lämpötila saadaan näkyviin painamalla kerran näppäintä 5 "SET tai P". Säädettyä lämpötilaa voidaan muuttaa painamalla näppäintä 6 "UP" tai näppäintä 7 "DOWN" (katso kuva 8).

10. ASIANMUKAISEN TOIMINNAN TARKISTUS

1. Pistoke on kytketty. 2. Jäähdytyslaitteen kytkin on kytketty ja vihreä valo palaa. 3. Lämpömittari osoittaa tuotteille sopivaa arvoa. 4. Sisävalot ja pyörintä on kytketty päälle. 5. Ovi on kunnolla kiinni. 6. Laitte ei ole alltiina auringonvalolle eikä voimakkailla valoilla. 7. Ympäristön lämpötila ei ole yli +30°C Suht. kost. 55%, jolle laite on säädetty (ilmastoluokka 4). 8. Moottoritila saa riittävästi ilmaa, ritilän edessä on oltava tyhjää tilaa vähintään 30 cm. 9. Sisäpuoli on täytetty oikein siten, että hyllyillä ei ole liikaa painoa ja tilaa jää riittävästi kylmän sisäilman kiertoa varten.

11. SISÄPUOLEN PUHDISTUS (JOKA 15. PÄIVÄ)

1. Kytke sähkö ohjeiden mukaisesti. 2. Avaa ovi ja poista tuotteet. 3. Puhdista seinät ja lisäosat veteen ja natriumbikarbonaattiin kostutetulla sienellä. Kuivaa huolellisesti.

12. SISÄLAMPPUJEN VAIHTAMINEN

1. Kytke sähkö ohjeiden mukaisesti. 2. Irrota ylemmän lampunpitimen kiinnitysruuvit. 3. Irrota ylempi lampunpidin loisteputkesta, jossa on läpinäkyvä suojuus. 4. Irrota putki alemmasta lampunpitimestä. 5. Irrota läpinäkyvä suojuputki (NO LED). 6. Vaihda loisteputki. 7. Aseta osat takaisin paikalleen toistamalla ohjeet päinvastaisessa järjestyksessä (katso kuva 9).

13. OVEN MAGNEETTISEN TIIVISTEEN VAIHTAMINEN

1. Avaa ovi. 2. Ota kiinni tiivisteestä ja vedä se ulos oven profiilin urasta. 3. Vaihda uusi tiiviste tilalle. Paina tiiviste huolellisesti koko pituudeltaan (katso kuva 10).



Handleiding van de operator:

- 1)Opening van de verpakking
- 2)De handvaten
- 3)De ronde glasplaten
- 4)De vierkante glasplaten
- 5)De roosterplaten
- 6)Schoonmaak van de binnenkant
- 7)Schoonmaak van de buitenkant
- 8)Aansluiting op de elektrische stroom
- 9)De bediening

- 10)Controle van een goede werking
- 11)Schoonmaak van de binnenkant
- 12)Vervanging interne lampen
- 13)Vervanging van de magnetische dichting van de deur

Handleiding van de persoon belast met het onderhoud (blz. 51):

- 1)Schoonmaak van de koelinstallatie
- 2)Schoonmaak van de verdamper
- 3)Het vervangen van een glasplaat
- 4)Elektrisch schema, Schema koelinstallatie

! WAARSCHUWINGEN (zie fig. 11 blz. 46)

Het is zeer belangrijk dat deze gebruiksaanwijzing bij de apparatuur bewaard wordt om deze in de toekomst, uit veiligheidsoverwegingen, te kunnen consulteren. **1.** Dit apparaat mag alleen door volwassenen bediend worden. Laat niet toe dat kinderen ermee spelen of ermee knoeien. **2.** Het is verboden de karakteristieken van het apparaat negatief te veranderen of te wijzigen. **3.** De aansluiting van de elektriciteit moet uitgevoerd worden door een erkende elektriker of andere bevoegde persoon. **4.** Ga nooit zelf reparaties uitvoeren. Door ondeskundige reparaties kunnen ernstige schade en storingen veroorzaakt worden. **5.** Wend u voor technische hulp tot een bevoegde servicedienst. Gebruik alleen originele reserveonderdelen. **6.** Deze apparatuur is alleen geschikt voor het bewaren van levensmiddelen. **7.** De fabrikant van deze apparatuur wijst elke vorm van aansprakelijkheid af, indien deze veiligheidsinstructies niet in acht genomen worden. Bovendien behoudt zij zich het recht voor verbeteringen aan te brengen zonder dit vooraf te melden. **8.** Vermijd het dit apparaat rechtstreeks in de zon te installeren. **9.** Het apparaat niet in de buurt van warmtebronnen, zoals kachels, centrale verwarming, enz. Installeren. **10.** Houd de ventilatieroosters van de compressorgroep tenminste 30 cm van de wand. **11.** Denk eraan dat de tentoongestelde producten niet buiten de omtrek van de schappen of roosters mogen uitsteken. **12.** Bij abnormale ijsvorming op de verdamper, veroorzaakt door de luchtvochtigheid of door de producten die gekoeld worden, wordt aangeraden de compressor uit te zetten en de waren, gedurende de tijd die nodig is voor het ontdooien, in een adequate op dezelfde temperatuur gekoelde plaats te zetten. Indien dit niet gebeurt, zal de compressor voortdurend werken met als gevolg onnodig energieverbruik en een lage prestatie. **13.** Als het apparaat uitgeschakeld is en niet wordt gebruikt, moet de deur minstens 10 cm open worden gelaten.

B

! Onze producten zijn voor binnenshuis - niet installeren aan de buitenkant van lokalen/winkels.

1. OPENING VAN DE VERPAKKING

VERPAKKING IN KARTONNEN DOOS 1a. De verpakking losmaken, de doos naar boven toe uittrekken. **VERPAKKING IN HOUTEN KIST 1b.** De houten planken losmaken, hierbij op de spijkers letten. **2.** Neem de doos waar de glasplaten in zitten weg (Breekbaar!). **3.** De vorken van de ophijsmachine tussen het apparaat en de pallet of de kist steken. **4.** Het apparaat opheffen. **5.** De pallet of de kist elimineren. **6.** Het apparaat op een horizontale genivelleerde vlakke plaatsen. **7.** Zet het toestel op een horizontale genivelleerde bodem. **8.** Kijk uit dat er niets in de verpakking achterblijft voordat u deze weggooit. **9.** Scheid de materialen op grond van de samenstelling om de verwerking ervan te vereenvoudigen (zie fig. 1).

2. DE HANDVATEN

1. De handvaten bevinden zich in een zakje aan de binnenkant van het apparaat. **2.** De basis monteren met de twee schroeven die zich reeds in de openingen op het frame van de deur bevinden; goed vastdraaien. **3.** Boven het metaal het plastic gedeelte plaatsen en drukken tot aan de klik (zie fig. 2).

3. DE RONDE GLASPLATEN *model R*

1. Deze glasplaten bevinden zich in de kartonnen doos en moeten in de bijgeleverde steunen geschoven worden. (Monteer onderin eerst de spiegelplaat). **2.** De platen moeten middels de schroeven in het zakje dat zich binnenin bevindt bevestigd worden, met het plastic gedeelte naar het glas gericht. Draai de schroeven zorgvuldig vast (zie fig. 3).

4. DE VIERKANTE GLASPLATEN *model Q*

1. De steunen bevinden zich in een zak aan de binnenkant van het apparaat, samen met de daarvoor bestemde zuignappen (4 voor elke plaat). **2.** Bevestig de zuignappen aan de steunen door de koppen van de zuignappen in de bijbehorende gaten naar beneden te drukken (A). **3.** Bevestig de steunen door de haak in de sleuven (B) te doen en naar beneden te drukken (C). **4.** De glasplaten, die zich in de kartonnen doos bevinden, worden op de steunen gelegd. **5.** Bevestig onderin eerst de spiegel. **6.** Plaats de overige glasplaten op de vochtig gemaakte zuignappen en druk deze aan (zie fig. 4).

5. DE ROOSTERPLATEN *Model G*

1. De dragers zitten in een zakje binnenin het toestel. **2.** Bevestig de dragers door het haakje in de sleuven in de stijl (B) te doen en naar beneden te drukken (C). **3.** Zet de roosters, die zich in een doos bevinden, op de steunen met de opstaande rand tegenover de deur (zie fig. 5).

6. SCHOONMAAK VAN DE BINNENKANT

1. De interne delen en de glaswanden schoonmaken met een zachte spons en neutrale detergents.
2. Afdrogen met een zachte doek.



7. SCHOONMAAK VAN DE BUITENKANT

1. Voor de glaswanden dezelfde producten gebruiken als voor de binnenkant. 2. De beschermingsfilm van het staal van het paneel en van de roosters nemen (zie fig. 6).

8. AANSLUITING OP DE ELEKTRISCHE STROOM

1. Controleren of de spanning en de frequentie van het net overeenstemmen met die, die aangeduid is op het plaatje (A) op het apparaat. 2. Er zich van vergewissen dat het voedingscontact: a) is uitgerust met een geleider voor de aarding. b) aangepast is aan de nominale spanning aangeduid op het typeplaatje. c) is uitgerust met de beschermingen volgens de IEC normen: - Contactverbreker met I_n =nominale waarde zoals aangeduid op de plaat met technische gegevens. - Aardlekschakelaar met gevoeligheid $I_d = 30$ mA. 3. Controleren of er in de ruimte geen ontploffingsgevaar bestaat (AD). 4. De elektrische voedingskabel die aangesloten is op het apparaat is: H05 VVF en is geschikt voor intern gebruik. **N.B.** Als het apparaat tijdens het transport of de opslag verkeerdelijk is neergezet, dient u deze minstens 3 uur op de juiste stand te laten rusten, alvorens deze op het elektriciteitsnet aan te sluiten. 5. Steek de stekker in het stopcontact (geen driewegstekkers of verloopstukken gebruiken).

9. DE BEDIENING

De bedieningsknoppen van het apparaat zijn te vinden aan de voorkant, op een afgeschermd paneel.

1. **Schakelaar voor het draaien:** Deze dient om de draaiplateaus aan te zetten. De plateaus draaien enkel bij gesloten deur en stoppen met draaien, zodra de deur geopend wordt, of als er iets is wat ze belemmert (veiligheid). 2. **Lichtschakelaar:** deze dient voor het aansteken van de binnenverlichting. 3. **Schakelaar koeling:** deze dient om de koelinstallatie aan te zetten. 4. **Thermometer:** deze duidt de temperatuur aan de binnenkant van het apparaat aan. **Thermostaat:** deze regelt de temperatuur binnenin het apparaat. a) Indien de toets 5 "SET of P" één keer wordt ingedrukt, biedt deze de mogelijkheid de ingestelde temperatuur te visualiseren, die vervolgens gewijzigd kan worden door te drukken op de toets 6 "UP" of op de toets 7 "DOWN" (zie fig. 8).

10. CONTROLE VAN EEN GOEDE WERKING

1. De stekker steekt in het stopcontact. 2. De schakelaar van de koelinstallatie is omgezet en het groene lichtje brandt. 3. De thermometer duidt een temperatuur aan die geschikt is voor de waren. 4. De binnenverlichting en het draaisysteem van de plateaus zijn aangezet. 5. De deur is goed gesloten. 6. Er staan geen zonnestralen of felle lampen direct op het toestel gericht. 7. De omgevingstemperatuur is niet hoger dan $+30^{\circ}\text{C}$ - R.V. 55%, waarvoor het apparaat geschikt is (Klimaatklasse 4). 8. Er is tenminste 30 cm ruimte zonder belemmeringen voor de rooster van de motor, om zeker te zijn van een goede luchtstroming naar het motorgedeelte. 9. De interne ruimte is goed geladen, zonder de platen te zwaar te belasten. Er is voor genoeg ruimte gezorgd, voor een goede interne circulatie van de koude lucht.

11. SCHOONMAAK VAN DE BINNENKANT (IEDERE 2 WEKEN)

1. De voeding loskoppelen. 2. De deur openen en de bewaarde goederen wegnemen. 3. De wanden en de accessoires schoonmaken met een met water en een beetje natriumbicarbonaat bevochtigde spons en zorgvuldig afdrogen.

12. VERVANGING INTERNE LAMPEN

1. Schakel de elektrische voeding. 2. De schroeven voor de vasthechting van de bovenste lamphouder losdraaien. 3. Verwijder de bovenste lamphouder van de tl-buis met transparante beschermbuis. 4. Haal de lamp uit de onderste lamphouder. 5. Verwijder de doorzichtige beschermbuis (**NO LED**). 6. Vervang de tl-buis. 7. Breng alles in de oorspronkelijke staat terug, door in omgekeerde volgorde te werk te gaan (zie fig. 9).

13. VERVANGING VAN DE MAGNETISCHE DICHTING VAN DE DEUR

1. De deur openen. 2. De dichting vastgrijpen en uit de voeg in het profiel van de deur trekken. 3. De dichting met een nieuwe vervangen, en erop letten dat deze achtereenvolgend op heel de omtrek wordt gedrukt (zie fig. 10)

B



Εγχειρίδιο χρήστη:

- 1)Ανοιγμα της συσκευασίας
- 2)Οι Χειρολαβές
- 3)Γυαλίνα στρογγύλα ραφία
- 4)Γυαλίνα τετραγωνα ραφία
- 5)Τα διχτυωτά ραφία
- 6)Εσωτερική καθαριότητα
- 7)Εξωτερική καθαριότητα
- 8)Συνδεση στο ηλεκτρικο δικτυο
- 9)Ρυθμιση
- 10)Ελεγχος κανονικης λειτουργιας

- 1)Εσωτερική καθαριότητα
- 12)Αντικατασταση των εσωτερικών λαμπτήρων
- 13)Αντικατασταση του μαγνητικού παρεμβύσματος πορτας

Εγχειρίδιο συντηρητή (Σελ. 51):

- 1)Καθαριότητα του συμπυκνωτη
- 2)Καθαριότητα του εξαμιστηρα
- 3)Αντικατασταση τζαμαριας
- 4)Σχέδιο ηλεκτρικών, Σχέδιο ψυκτικής εγκατάστασης

❗ ΠΡΟΣΟΧΗ (Βλέπε Εικ. 11 Σελ. 46)

Είναι πολύ σημαντικό να διατηρηθεί το παρον φυλλαδιο οδηγιων μαζί με τον εξοπλισμο για μελλοντι κες πληροφοριες, για λογους ασφαλειας.

1. Αυτη η συσκευη πρεπει να λειτουργησει μονο απο ενηλικα ατομα. Μην επιτρεπετε στα παιδια να χρησιμοποιουν τους ρυθμιστες της λειτουργιας η να παιζουν με αυτο το προιον. 2. Είναι επικινδυνο να παραποιείτε η να αλλαζετε τα χαρακτηριστικα αυτου του προιοντος. 3. Οι ηλεκτρικες εργασιες απαιριητες για την τοποθετηση της συσκευης πρεπει να γινονται απο ειδικευμενους ηλεκτρολογους η απο αρμοδια ατομα. 4. Μην προσπαθησετε ποτε να επισκευασετε την μηχανη μονοι σας. Οι επισκευες που γινονται απο μη αρμοδια ατομα μπορουν να προκαλασουν βλαβες η σοβαρες δυσλειτουργιες. 5. Η βοηθεα για αυτο το προιον πρεπει να γινεται απο ενα αρμοδιο Κεντρο Τεχνικης Βοηθειας. Να χρησιμοποιειται μονο αυθεντικα ανταλλακτικα. 6. Αυτη η συσκευη δεν είναι καταλληλη για την συντηρηση εμπορευματων που δεν είναι τροφιμα. 7. Η κατασκευαστικη εταιρια αρνειται καθε ευθηνη σε περιπτωση που δεν σεβαστηκαν οι κατα των ατυχηματων οδηγιες. Επι πλεων διατηρει το δικαιομα να κανει οποιαδηποτε βελτιωτικη αλλαγη χωρις προειδοποιηση. 8. Αποφεύγετε την εγκατάσταση της βιτρίνας κατευθείαν στις ακτίνες του ηλίου. 9. Μήν προβείτε στην εγκατάσταση της συσκευής κοντά σε πηγές θερμότητας όπως σόμπες, καλοριφέρ, κλπ. 10. Διατηρείτε τις σχάρες αερισμού της ομάδας συμπύεσης μακριά από τοιχώματα 10cm τουλάχιστον. 11. Όταν δημιουργείται ανώμαλος σχηματισμός πάγου πάνω στον εξαμιστήρα (evaporator) το οποίο προκλήθηκε εξαιτίας της υγρασίας του αέρα ή των προϊόντων για ψύξη, συνίσταται η διακοπή του συμπιεστή και πρέπει να τοποθετήσετε το εμπόρευμα σε ειδικό κατεψυγμένο δοχείο με την ίδια θερμοκρασία για τον απαραίτητο χρόνο απόψυξης. Σε αντίθετη περίπτωση ο συμπιεστής θα λειτουργήσει ασταμάτητα προκαλώντας την περιττή κατανάλωση ηλεκτρικού ρεύματος και χαμηλή απόδοση.

❗ Τα προϊόντα μας είναι για εσωτερικούς χώρους η εγκατάσταση γίνεται εκτός χώρων καταστημάτων.

1. ΑΝΟΙΓΜΑ ΤΗΣ ΣΥΣΚΕΥΑΣΙΑΣ

ΣΥΣΚΕΥΑΣΙΑ ΣΕ ΚΟΥΤΙ ΑΠΟ ΧΑΡΤΟΝΙ 1α. Κόψτε την ταινία, βγάλτε το κουτί προς τα πάνω.
ΣΥΣΚΕΥΑΣΙΑ ΣΕ ΞΥΛΙΝΟ ΚΙΒΩΤΙΟ 1β. Ξεκαρφώστε τα ξύλινα σανίδια, δίνοντας προσοχή στα καρφιά.

2. Αφαιρέσατε το κιβώτιο με τα εσωτερικά ράφια (Εύθραυστο!). 3. Τοποθετήστε τα πιρούνια του ανυψωτή μεταξύ της συσκευής και της παλέτας ή του κιβωτίου. 4. Ανυψώστε τη συσκευή. 5. Αφαιρέστε την παλέτα ή το κιβώτιο. 6. Τοποθετήστε τη συσκευή σε μια επίπεδη επιφάνεια. 7. Προσέξτε να μην αφήσετε τίποτα στη συσκευασία, πριν την πετάξετε. 8. Ξεχωρίστε τα υλικά συσκευασίας σύμφωνα με τη σύνθεσή τους, για να διευκολύνετε τη διάθεσή τους. (Βλέπε Εικ. 1)

2. ΟΙ ΧΕΙΡΟΛΑΒΕΣ

1. Οι χειρολαβές βρίσκονται σε ένα φάκελο εντός της συσκευής. 2. Τοποθετήστε τη βάση της χειρολαβής με τις δύο βίδες, οι οποίες βρίσκονται ήδη στις οπές επί του παραστάτη της πόρτας· ασφαλίστε σφιχτά. 3. Τοποθετήστε το πλαστικό ένθετο, πιέζοντας μέχρι τον κρότο του μηχανισμού (βλέπε Εικ. 2).

3. ΓΥΑΛΙΝΑ ΣΤΡΟΓΓΥΛΑ ΡΑΦΙΑ Μοντέλο R

1. Τα ράφια, τοποθετημένα στο χαρτοκιβώτιο, πρέπει να πρέπει να στηρίζονται στα στηρίγματα στους κατάλληλους παραστάτες. (Τοποθετήστε πρώτα το ράφι καθρέφτη χαμηλά). 2. Τα ράφια, πρέπει να στερεώνονται με τις βίδες, που περιέχονται στην σακούλα στο εσωτερικό, με το πλαστικό μέρος προς το τζάμι. Ασφαλίστε προσεκτικά (βλέπε Εικ. 3).

4. ΓΥΑΛΙΝΑ ΤΕΤΡΑΓΩΝΑ ΡΑΦΙΑ Μοντέλο Q

1. Οι κονσόλες βρίσκονται σε ένα φάκελλο στο εσωτερικό της συσκευής, μαζί με τις ειδικές βεντούζες (αρ. 4 για κάθε ράφι). 2. Στερεώστε τις βεντούζες στις κονσόλες, περνώντας την κεφαλή των βεντούζων στις ειδικές οπές και πιέζοντας προς τα κάτω (Α). 3. Στερεώστε τις κονσόλες, βάζοντας το άγκιστρο στις σχισμές επί των παραστατών (Β), πιέζοντας προς τα κάτω (C). 4. Τα ράφια, τοποθετημένα στο χαρτοκιβώτιο, πρέπει να στηρίζονται στις κονσόλες. 5. Εισάγετε αρχικά το ράφι καθρέφτη χαμηλά. 6. Ακουμπήστε τα υπόλοιπα ράφια στις υγρές βεντούζες πιέζοντας (βλέπε Εικ.4).

5. ΤΑ ΔΙΧΤΥΩΤΑ ΡΑΦΙΑ Μοντέλο G

1. Οι κονσόλες βρίσκονται σε ένα φάκελλο στο εσωτερικό της συσκευής. 2. Στερεώστε τις κονσόλες, βάζοντας το άγκιστρο στις σχισμές επί των παραστατών (Β), πιέζοντας προς τα κάτω (C). 3. Τα διχτυωτά ράφια, τοποθετημένα στο χαρτοκιβώτιο, πρέπει να στηρίζονται στις κονσόλες με αντίθετη ανυψωμένη άκρη προς τις θύρα (βλέπε Εικ. 5).

6. ΕΣΩΤΕΡΙΚΗ ΚΑΘΑΡΙΟΤΗΤΑ

1. Καθαρίστε τα εσωτερικά μέρη και τις τζαμαρίες, χρησιμοποιώντας ένα μαλακό σφουγγάρι και ουδέτερα καθαριστικά. 2. Στεγνώστε με ένα μαλακό πανί

7. ΕΞΩΤΕΡΙΚΗ ΚΑΘΑΡΙΟΤΗΤΑ

1. Χρησιμοποιείτε τα ίδια προϊόντα, που χρησιμοποιείτε για την εσωτερική καθαριότητα. 2. Μετακινήστε την προστασία από ατσάλι του πλαισίου και από τα πλέγματα (βλέπε Εικ. 6)



8. ΣΥΝΔΕΣΗ ΣΤΟ ΗΛΕΚΤΡΙΚΟ ΔΙΚΤΥΟ

1. Βεβαιωθείτε ότι η τάση και η συχνότητα του δικτύου αντιστοιχούν με εκείνες, που φέρονται στην πινακίδα της συσκευής (Α). **2.** Βεβαιωθείτε ότι η πρίζα της τροφοδότησης είναι: α) Εφοδιασμένη με έναν αγωγό γείωσης. β) Ιδανική για το ρεύμα, που φέρεται στην πινακίδα. γ) Εφοδιασμένη με προστασία, σύμφωνα με τα πρότυπα της IEC :- Διακόπτης μαγνητοθερμικός με $I_n =$ τιμή, που φέρεται στην πινακίδα- Διαφορικό με ευαισθησία $I_d = 30$ mA. **3.** Βεβαιωθείτε ότι το περιβάλλον δε βρίσκεται σε κίνδυνο έκρηξης (AD). **4.** Το καλώδιο τροφοδότησης, που είναι συνδεδεμένο στη συσκευή είναι: " H05 VVF " είναι για εσωτερικούς χώρους, για διαφορετικούς χώρους πρέπει να αντικαταστήσετε το καλώδιο με ένα κατάλληλου τύπου. **Σημειώστε.** Εάν η συσκευή κατά τη μεταφορά ή την αποθήκευση τοποθετήθηκε εσφαλμένα οριζόντια ή ανάποδα, αφήστε τη να μείνει τουλάχιστον 3 ώρες σε σωστή θέση πριν συνδέσετε την τροφοδότηση. **5.** Εισάγετε το ρευματολήπτη στην μπρίζα (μη χρησιμοποιείτε τριπλές πρίζες και μειώσεις)

9. ΡΥΘΜΙΣΗ

Η συσκευή διαθέτει χειριστήριο ρύθμισης τοποθετημένο σε προστατευμένο πίνακα στο πρόσθιο μέρος.

1. Διακόπτης. Περιστροφή: Για να θέσετε σε λειτουργία την περιστροφή των ραφιών, ενεργήστε στο διακόπτη, η περιστροφή γίνεται μόνο με κλειστή πόρτα και διακόπτεται στο άνοιγμα της πόρτας ή αν υπάρχει έστω και το παραμικρό εμπόδιο (ασφάλεια). **2 Διακόπτης φωτός:** Χρησιμεύει για να ανάβει το εσωτερικό φως. **3. Διακόπτης ψύξης:** Χρησιμεύει για να ανάβει την ψυκτική εγκατάσταση. **4. Θερμόμετρο:** Δείχνει τη θερμοκρασία στο εσωτερικό της συσκευής. **Θερμοστάτης:** Ρυθμίζει τη θερμοκρασία στο εσωτερικό της συσκευής. α) Πατώντας το κουμπί **5 « SET ή P »** μια φορά θα εμφανιστεί η προκαθορισμένη θερμοκρασία, που μπορεί να αλλάξει με το κουμπί **6 « UP »** ή το κουμπί **7 « DOWN »** (βλέπε Εικ.8).

10. ΕΛΕΓΧΟΣ ΚΑΝΟΝΙΚΗΣ ΛΕΙΤΟΥΡΓΙΑΣ, ΠΡΙΝ ΓΙΝΕΙ Η ΕΙΣΑΓΩΓΗ ΤΩΝ ΕΜΠΟΡΕΥΜΑΤΩΝ

1. Το βύσμα είναι συνδεδεμένο. **2.** Ο διακόπτης της ψυκτικής εγκατάστασης είναι ενεργοποιημένος με το πράσινο φως αναμμένο. **3.** Το θερμόμετρο δείχνει μια τιμή κατάλληλη για τα εμπορεύματα. **4.** Οι εσωτερικές λυχνίες και η περιστροφή είναι ενεργοποιημένα. **5.** Η πόρτα είναι καλά κλεισμένη. **6.** Δεν υπάρχει ακτινοβολία ηλίου ή προβολέων υψηλής ισχύος επί της συσκευής. **7.** Η θερμοκρασία του περιβάλλοντος δεν υπερβαίνει τους $+30^{\circ}\text{C} - \text{U.R. } 55\%$, για την οποία η συσκευή είναι ικανή (Κλιματική τάξη 4). **8.** Είναι εξασφαλισμένη η κατάλληλη ροή αέρα στο χώρο του κινητήρα, χωρίς εμπόδια μπροστά από το πλέγμα για τουλάχιστον 30 cm. **9.** Ο εσωτερικός χώρος είναι φορτωμένος κατάλληλα, χωρίς υπερβολικό βάρος επί των ραφιών, αφήνοντας χώρους για την καλή εσωτερική κυκλοφορία του κρύου αέρα

11. ΕΣΩΤΕΡΙΚΗ ΚΑΘΑΡΙΟΤΗΤΑ (ΚΑΘΕ ΔΕΚΑΠΕΝΤΕ ΗΜΕΡΕΣ)

1. Αφαιρέσατε την τροφοδοσία όπως περιγράφεται. **2.** Ανοίξτε την πόρτα και αφαιρέστε το εμπόρευμα υπό διατήρηση. **3.** Καθαρίστε τα τοιχώματα και τα εξαρτήματα με ένα υγρό σφουγγάρι με νερό και λίγο διττανθρακικό νάτριο και στεγνώστε προσεκτικά.

12. ΑΝΤΙΚΑΤΑΣΤΑΣΗ ΤΩΝ ΕΣΩΤΕΡΙΚΩΝ ΛΑΜΠΤΗΡΩΝ

1. Αφαιρέσατε την τροφοδοσία όπως περιγράφεται. **2.** Ξεβιδώστε τις βίδες στερέωσης του άνω ντουί λάμπας. **3.** Αφαιρέστε το άνω ντουί λάμπας από τον λαμπτήρα φθορισμού με το διαφανές προστασίας. **4.** Αποτραβήξτε το σωλήνα από το κάτω ντουί λάμπας. **5.** Αφαιρέστε το διαφανή σωλήνα προστασίας (**NO LED**). **6.** Αντικαταστήστε το λαμπτήρα φθορισμού. **7.** Επαναφέρατε όλα τα πράγματα κατά την αντίστροφη σειρά (Βλέπε Εικ.9).

13. ΑΝΤΙΚΑΤΑΣΤΑΣΗ ΤΟΥ ΜΑΓΝΗΤΙΚΟΥ ΠΑΡΕΜΒΥΣΜΑΤΟΣ ΠΟΡΤΑΣ

1. Ανοίξτε την πόρτα. **2.** Κρατήστε με τα χέρια το παρέμβυσμα και βγάλτε το από την άρθρωση στο προφίλ της πόρτας. **3.** Αντικαταστήστε με νέο παρέμβυσμα, φροντίζοντας να πιέσετε διαδοχικά καθόλη την περίμετρο (βλέπε Εικ. 10).



Pokyny pro uživatele:

- 1) Otevření obalu
- 2) Madla
- 3) Skleněné police kulaté
- 4) Skleněné police čtvercové
- 5) Rošty
- 6) Čištění vnitřního prostoru
- 7) Čištění zvnějšku
- 8) Zapojení do elektrické sítě
- 9) Regulace
- 10) Kontrola správného fungování

- 11) Čištění vnitřního prostoru
- 12) Výměna žárovky vnitřního osvětlení
- 13) Výměna magnetického těsnění dvířek

Pokyny pro údržbu (str. 52):

- 1) Čištění kondenzátoru
- 2) Čištění výparníku
- 3) Výměna skleněného panelu
- 4) Schéma chladicího systému a elektrického zapojení

⚠ UPOZORNĚNÍ (viz obr. 11 str. 46)

Z bezpečnostních důvodů je velmi důležité, aby tento návod s pokyny pro použití byl uložený v blízkosti zařízení a dostupný pro případné prostudování.

1. Toto zařízení mohou obsluhovat jen dospělé osoby. Nedovolte dětem, aby se dotýkaly ovládacích prvků nebo si s zařízením hrály. 2. Je zakázáno poškozovat či měnit vlastnosti zařízení. 3. Zapojení do elektrické sítě při instalování zařízení může provádět jen kvalifikovaný elektrikář nebo jiná povolovaná osoba. 4. Nikdy se nepokoušejte zařízení opravovat sami. Opravy prováděné nezkušenou osobou mohou přivodit poškození nebo závažné poruchy v fungování zařízení. 5. Opravy tohoto zařízení mohou provádět výhradně autorizovaná střediska pro technickou asistenci. Používejte jen originální náhradní díly. 6. Zařízení není vhodné pro uskladnění jiného zboží než potravinového. 7. Výrobce odmítá jakoukoli zodpovědnost za nedodržování těchto bezpečnostních norem. Výrobce si vyhrazuje právo na provádění jakýchkoli změn za účelem zlepšení výrobku bez předchozího upozornění. 8. Zařízení nesmí být instalováno venku, vystavené dešti nebo přímým slunečním paprskům. 9. Neinstalujte zařízení v blízkosti zdrojů tepla jako jsou kamna, radiátory apod. 10. Mřížky ventilace kompresorové jednotky musí být vzdálené od stěny nejméně 10 cm. 11. Pokud by z důvodu vlhkosti vzduchu nebo z uložených potravin docházelo k přílišnému vytváření ledu na výparníku, doporučujeme zastavit kompresor po dobu potřebnou k odmrazení a mezitím uložit zboží do jiného chlazeného prostoru o stejné teplotě. V opačném případě by kompresor pokračoval v nepřetržitém chodu, což by mělo za následek zbytečné plýtvání elektrické energie a nedostatečný výkon zařízení.

⚠ Naše výrobky jsou určeny pro vnitřní prostory. Neinstalujte je venku před podnikem/obchodem.

1. OTEVŘENÍ OBALU

KARTÓNOVÁ KRABICE 1a. Rozřízněte stahovací pásku a vytáhněte krabici směrem nahoru.

DŘEVĚNÁ BEDNA 1b. Rozmontujte dřevěné desky, dejte přitom pozor na hřebíčky. 2. Vyndejte krabici s vnitřními poličkami (pozor, jsou křehké!). 3. Zasuňte vidlice zdvihacího prostředku mezi zařízení a paletu nebo bednu. 4. Nadzdvihněte zařízení. 5. Odsuňte paletu nebo bednu. 6. Položte zařízení na vodorovnou plochu. 7. Před vyhozením obalového materiálu zkontrolujte, zda je prázdný. 8. Rozdělte obalový materiál podle složení, abyste usnadnili jeho likvidaci (viz obr.1).

2. MADLA

1. Madla se nacházejí v sáčku uvnitř zařízení. 2. Přimontujte spodní část madla pomocí dvou šroubků, které jsou již vloženy v otvorech na zárubni dvířek, a pevně utáhněte. 3. Nasadte plastovou část madla na kovový díl a zaklapněte (viz obr. 2).

3. SKLENĚNÉ POLICE KULATÉ - Model R

1. Police jsou uloženy v krabici. Vsuňte je do podpěrek na příslušných sloupcích (nejdříve připevněte zrcadlovou polici dole). 2. Police přišroubujte šrouby, které najdete v sáčku uvnitř balení, plastovou částí směrem ke sklu. Důkladně utáhněte (viz obr. 3).

4. SKLENĚNÉ POLICE ČTVERCOVÉ - Model Q

1. Konzoly jsou uloženy v sáčku uvnitř zařízení spolu se speciálními přísavkami (4 pro každou polici). 2. Připevněte přísavky ke konzolám tak, že zastrčíte hlavu přísavky do příslušného otvoru a zatlačíte směrem dolů (A). 3. Připevněte konzoly tak, že je zaháknete do drážek na sloupcích (B) a zatlačíte směrem dolů (C). 4. Police, které najdete v krabici, položte na konzoly. 5. Nejdříve připevněte zrcadlovou polici dole. 6. Položte ostatní police na navlhčené přísavky a přitlačte je (viz obr. 4).

5. ROŠTY - Model G

1. Konzoly jsou uloženy v sáčku uvnitř zařízení. 2. Připevněte konzoly tak, že je zaháknete do drážek na sloupcích (B) a zatlačíte směrem dolů (C). 3. Rošty, které najdete v krabici, položte na konzoly vyvýšeným okrajem směrem proti dvířkům (viz obr. 5).

6. ČIŠTĚNÍ VNITŘNÍHO PROSTORU

1. Vyčistěte vnitřní prostor a skla měkkou houbou za pomoci neutrálního čistícího prostředku. 2. Osušte měkkým hadrem.

7. ČIŠTĚNÍ ZVNĚJŠKU

1. Používejte stejné prostředky jako při čištění vnitřního prostoru. 2. Sejměte ochrannou pásku z panelu a roštů. (viz obr. 6)



8. ZAPOJENÍ DO ELEKTRICKÉ SÍTĚ

1. Zkontrolujte, zda napětí a kmitočety v síti odpovídají údajům na štítku zařízení (A). 2. Zkontrolujte, zda je síťová zásuvka: a) vybavena vodičem pro uzemnění, b) vhodná pro jmenovitý proud, uvedený na štítku, c) vybavena ochranou podle norem IEC: - Magneto-tepelný spínač s hodnotou I_n = jmenovitá hodnota uvedená na štítku. - Diferenciální vypínač s citlivostí $I_d = 30$ mA. 3. Ověřte, zda v prostředí nehrozí nebezpečí výbuchu (AD). 4. Kabel zařízení je typu H05 VVF pro uzavřené prostory. **POZN.:** Pokud během přepravy nebo uskladnění bylo zařízení omylem položeno vodorovně nebo dnem nahoru, nechte je před zapojením do sítě alespoň 3 hodiny stát ve svislé poloze. 5. Zapojte do síťové zásuvky (nepoužívejte rozdvójky ani redukce).

9. REGULACE

Zařízení je na přední straně opatřeno chráněným displejem s ovládacími prvky pro regulování funkcí.

1. **Spínač otáčení:** pro spuštění otáčení polic. Z bezpečnostních důvodů se otáčení přerušuje při otevření dvířek nebo při styku s jakoukoli překážkou. 2. **Vypínač osvětlení:** pro zapnutí vnitřního osvětlení.

3. **Spínač chlazení:** pro zapnutí chladicího zařízení. 4. **Teploměr:** ukazuje teplotu uvnitř zařízení.

Termostat: reguluje teplotu uvnitř zařízení. a) Stisknutím tlačítka 5 "SET o P" lze zobrazit nastavenou teplotu. Teplotu lze měnit pomocí tlačítka 6 "UP" nebo tlačítka 7 "DOWN" (viz obr. 8).

10. KONTROLA SPRÁVNÉHO FUNKOVÁNÍ

1. Zástrčka je správně zasunutá do sítě. 2. Spínač zapínání je zapnutý, zelené světlo svítí. 3. Teploměr ukazuje teplotu, vhodnou pro uskladnění zboží. 4. Vnitřní osvětlení a otáčení polic je zapnuté. 5. Dvířka jsou dobře zavřena. 6. Na zařízení nedosahují přímé sluneční paprsky či vysoce výkonná svítidla.

7. Teplota prostředí nepřesahuje $+30^{\circ}\text{C}$ a relativní vlhkost je 55% - hodnoty, pro které je zařízení určeno (klimatická třída 4). 8. Před roštem musí být volný prostor min. 30 cm, aby byl zaručen dostatečný přísuv vzduchu k prostoru motoru. 9. Vnitřní prostor zařízení je správně naplněný a police nejsou příliš zatíženy, aby mezi zbožím mohl dobře cirkulovat studený vzduch, hlavně mezi bočními skleněnými dílci a policemi v místech vývodů vzduchu.

11. ČIŠTĚNÍ VNITŘNÍHO PROSTORU (KAŽDÉ 2 TÝDNY)

1. Odpojte od elektrické sítě. 2. Otevřete dvířka a vyjměte chlazené zboží. 3. Očistěte stěny a příslušenství vlhkou houbou s trochou bikarbonátu sodného a důkladně osušte.

12. VÝMĚNA ŽÁROVKY VNITŘNÍHO OSVĚTLENÍ

1. Odpojte zařízení od elektrické sítě. 2. Vyšroubujte šrouby horní objímky. 3. Odpojte horní objímku od zářivky spolu s průhledným krytem. 4. Vytáhněte zářivku ze spodní objímky. 5. Odejměte průhledný kryt (NO LED). 6. Vyměňte zářivku. 7. Instalujte novou žárovku opačným způsobem (viz obr.9).

13. VÝMĚNA MAGNETICKÉHO TĚSNĚNÍ DVÍŘEK

1. Otevřete dvířka. 2. Uchopte rukama těsnění a vytáhněte je ze sedla v profilu dvířek. 3. Nasaďte těsnění nové a zatlačte je postupně po celém obvodu dvířek (viz obr. 10).



Kasutusjuhend:

- 1) Pakendi avamine
- 2) Käepidemed
- 3) Ümmargused klaasriiulid
- 4) Kandilised klaasriiulid
- 5) Traatriiulid
- 6) Sisepuhastus
- 7) Puhastamine väljastpoolt
- 8) Elektriühendused
- 9) Reguleerimine
- 10) Hea töökorra kontrollimine

- 11) Sisepuhastus
- 12) Sisevalgustuse lampide vahetamine
- 13) Ukse magnetihendi vahetamine

Hooldusjuhend (Lk 52):

- 1) Kondensaatori puhastamine
- 2) Aurusti puhastamine
- 3) Klaaspaneeli vahetamine
- 4) Külmutusseadme skeem ja elektriskeem

⚠ HOIATUSED (vt Joon. 11 Lk 46)

Turvalisuse huvides on väga oluline, et seda juhendit hoitaks seadme juures käepärast edasiseks konsulteerimiseks.

1. Käesoleva seadmega võivad töötada ainult täiskasvanud inimesed. Mitte lubada lastel juhtnuppe puutuda ega nendega mängida. 2. On keelatud muuta seadme tehnilisi omadusi. 3. Seadme paigaldamisel vajalikud elektritööd peab teostama kvalifitseeritud elektrik või asjatundja. 4. Mitte kunagi püüda seadet ise parandada. Asjatundmatute isikute poolt teostatud parandused võivad põhjustada kahjustusi või raskeid avariisid. 5. Käesoleva seadme hooldustöid peab teostama volitatud Tehnilise hoolduse keskus. Kasutada ainult originaalseid varuosi. 6. Seade on mõeldud ainult toiduainete säilitamiseks ja ei sobi muude kaupade hoidmiseks. 7. Tootja ei vastuta, kui käesolevaid ohutusnõudeid ei järgita. Tootja jätab endale õiguse teha muudatusi seadme arendamise eesmärgil ette teatamata. 8. Seadet ei tohi paigaldada väliskeskkonda vihma ja otsese päikese kiirguse kätte. 9. Mitte paigaldada seadet soojusallikate, nagu ahjude, radiaatorite jne lähedusse. 10. Paigaldada kompressorigrupi ventilatsioonirestid seinast vähemalt 10 cm kaugusele. 11. Kui täheldatakse ebatavalist jää teket aurustil õhuniiskuse või külmutatavate toodete tõttu, soovime kompressori peatada, asetades kauba seadme lahti sulatamise ajaks spetsiaalsesse samale temperatuurile jahutatud mahutisse; vastasel korral töötab kompressor pidevalt ebatõhususalt, tarbides asjatult elektrienergiat.

EE

⚠ Meie tooted on mõeldud kasutamiseks siseruumides palume neid mitte paigaldada väljapoole ruume/ärihooneid.

1. PAKENDI AVAMINE

PAPPKASTI PAKEND 1a. Lõigata kinnitusriba katki, tõsta kast üles ja võtta ribad ära. **PUITKASTI PAKEND 1b.** Tõmmata naelad ettevaatlikult puitlaudadest välja. 2. Võtta siseriulitega kast välja (Habras!). 3. Asetada kahveltõstuki harud seadme ja kaubaaluse või kasti vahele. 4. Tõsta seade üles. 5. Eemaldada kaubaalus või kast. 6. Asetada seade tasasele, horisontaalsele pinnale. 7. Enne pakendi ära viskamist veenduda, et see on tühi. 8. Sorteerida pakkematerjalid koostise järgi lihtsustamaks jäätmekäitlust. (vt Joon. 1).

2. KÄEPIDEMED

1. Käepidemed on kotis seadme sees. 2. Paigaldada käepideme alus kahe kruviga, mis asuvad juba ukseposti avades; keerata kruvid kõvasti kinni. 3. Asetada sisselükatav plastikosa käepideme peale, surudes seda, kuni see läheb klõpsti paika (vt Joon. 2).

3. ÜMMARGUSED KLAASRIIULID *Mudel R*

1. Pappkastis olevad riulid paigaldatakse spetsiaalsete postide riulikanduritesse (paigaldada kõigepealt peegliga riul alla). 2. Riulid kinnitatakse seadme sees kotis olevate kruvide abil, plastikosaga klaasi poole. Keerata kruvid ettevaatlikult kinni (vt Joon.3).

4. KANDILISED KLAASRIIULID *Mudel Q*

1. Riulikandurid koos spetsiaalsete vaakumhaaratsitega on seadme sees kotis (4 tk iga riuli kohta). 2. Kinnitada vaakumhaaratsid riulikanduritele, lükates haaratsite pea ettenähtud avadesse ja surudes alla (A). 3. Kinnitada riulikandurid, asetades konksud posti sälkudesse (B) ja lükates need alla (C). 4. Pappkastis olevad riulid toetatakse riulikanduritele. 5. Paigaldada kõigepealt peegliga riul alla. 6. Asetada ülejäänud riulid niisutatud vaakumhaaratsitele ja vajutada kinni (vt Joon.4).

5. TRAATRIIULID *Mudel G*

1. Riulikandurid on seadme sees kotis. 2. Kinnitada riulikandurid, asetades konksud posti sälkudesse (B) ja lükates need alla ©. 3. Pappkastis olevad traatriiulid toetatakse riulikanduritele kõrgema äärega ukse poole (vt Joon.5)

6. SISEPUHASTUS

1. Puhastada sisemisi osi ja klaaspaneeli niiske käsna ja neutraalse pesuvahendiga. 2. Kuivatada pehme lapiga.

7. PUHASTAMINE VÄLJASTPOOLT

1. Kasutada samu tooteid, millega puhastatakse seestpoolt. 2. Eemaldada kaitsekile terasest paneelriiulilt ja restidelt. (vt Joon.6).



8. ELEKTRIÜHENDUSED

1. Veenduda, et elektrivõrgu pinge ja sagedus vastavad seadmele kinnitatud andmesildil (A) märgitud väärtustele. 2. Veenduda, et elektripistikupesa on: a) varustatud maandusjuhtmega. b) sobiv andmesildil märgitud nimivooluga. c) varustatud kaitsega vastavalt IEC kaitseklassi standarditele:- residuaalvoolu magnet-termokaitselüliiti (tavaliselt päästelüliiti), mille $I_n =$ andmesildil märgitud nimiväärtus.- Diferentsiaalse tundlikkusega $I_d = 30$ mA. 3. Kontrollida, et keskkond ei ole plahvatusohtlik (AD). 4. Seadmele paigaldatud ühendusjuhe H05 VVF on mõeldud kasutamiseks siseruumides. **N.B.** Kui transpordi või ladustamise ajal on seadet ekslikult hoitud vales asendis, jätta seade enne elektrivõrku ühendamist vähemalt 3 tunniks õiges asendis seisma. 5. Ühendada pistik pistikupessa (mitte kasutada kolmikpistikupesa ega siirdmikke).

9. REGULEERIMINE

Seade on varustatud juhtnuppudega, mis asuvad kaitstud juhtpaneelis seadme esiosas.

1. **Pöörlemisnupp:** kasutatakse plaatide pöörlema panemiseks. Pöörlemine toimub ainult kinnise uksega ja seiskub ukse avamisel või ka kerge takistuse toimel (turvalisuseks). 2. **Valguslüliiti:** kasutatakse sisevalgustuse põlema panemiseks. 3. **Külmutuslüliiti:** kasutatakse külmutusseadme sisse lülitamiseks. 4. **Termomeeter:** näitab seadme sisetemperatuuri. Termostaat: reguleerib seadme temperatuuri. a) Klahvi 5 **“SET või P”** ühekordsel vajutamisel näitab seadistatud temperatuuri, mida saab muuta, vajutades Klahvi 6 **“UP”** või Klahvi 7 **“DOWN”** (vt Joon. 8).

10. HEA TÖÖKORRA KONTROLLIMINE

1. Pistik on pistikupesas. 2. Külmutusseade on sisse lülitatud ja roheline tuli põleb. 3. Termomeeter näitab säilitatavatele kaupadele sobivat temperatuuri. 4. Sisevalgustuse lambid põlevad ja pöörlemine on sisse lülitatud. 5. Uks on korralikult suletud. 6. Seade ei asu otseses päikesekiirguses ega suure võimsusega lampide valguses. 7. Toatemperatuur ei ületa $+30^{\circ}\text{C}$ - suhteline niiskus 55%, mis on seadme ettenähtud töötingimused (Kliimaklass 4). 8. Tagatud on vajalik õhujuurdevool mootoriruumi ja resti ees on vähemalt 30 cm vaba ruumi. 9. Siseruum on õige koormusega ja riulid ei ole ülekoormatud, jättes ruumi heaks jaheda õhu ringluseks.

11. SISEPUHASTUS (IGA KAHE NÄDALA TAGANT)

1. Lülitada elektritoide välja. 2. Avada uks ja võtta säilitatav kaup välja. 3. Puhastada seinad ja lisatarvikud veega niisutatud käsna ja vähese söögisoodaga ja kuivatada hoolikalt.

12. SISEVALGUSTUSE LAMPIDE VAHETAMINE

1. Lülitada elektritoide välja. 2. Keerata ülemise lambipesa kinnituskruvid lahti. 3. Võtta ülemine lambipesa läbipaistva kaitsekattega fluorestsentslambilt ära. 4. Võtta toru alumisest lambipesast välja. 5. Võtta läbipaistev kaitsetoru ära (**NO LED**). 6. Vahetada fluorestsentsstoru välja. 7. Paigaldada kõik osad tagasi, toimides vastupidises järjekorras (vt Joon.9).

13. UKSE MAGNETTIHENDI VAHETAMINE

1. Teha uks lahti. 2. Võtta kätega tihendist kinni ja tõmmata see ukseraami seest välja. 3. Asendada uue tihendiga, surudes selle hoolikalt paigale järkjärgult kogu ukseraami ulatuses (vt Joon.10).

EE



Instrukcija operatoram:

- 1) Iepakojuma atvēršana
- 2) Rokturi
- 3) Apaļie stikla plaukti
- 4) Kvadrātveida stikla plaukti
- 5) Plaukti no restiem
- 6) Iekšējās nodaļas tīrīšana
- 7) Ārējā korpusa tīrīšana
- 8) Pieslēgšana elektroenerģijas tīklam
- 9) Regulēšana

- 10) Normālas funkcionēšanas kontrole
- 11) Iekšpusē tīrīšana
- 12) Iekšpusē spuldžu nomainīšana
- 13) Durvju magnētiskās starplikas nomainīšana

Instrukcija tehniskās apkopes darbiniekam (52.lpp):

- 1) Kondensatora tīrīšana
- 2) Iztvaicētāja tīrīšana
- 3) Stikla paneļa nomainīšana
- 4) Saldēšanas ierīces shēma un elektriskā shēma

⚠ UZMANĪBU (skat. 11. att. 46.lpp)

Ir ļoti svarīgi, lai dotā instrukcija glabātos kopā ar iekārtu turpmāk sekojošajām konsultācijām drošības tehnikas ziņā.

1. Doto iekārtu drīkst iedarbināt tikai pieaugušie. Bērniem vajadzētu noliegt operēt ar un vadības pogām un rokturiem, vai spēlēties ar iekārtu. 2. Ir aizliegts izmainīt vai modificēt iekārtas īpašības. 3. Elektrotehnisko daļu, kas ir saistīta ar iekārtas instalāciju, drīkst veikt kvalificētam speciālistam elektrīķim, vai kompetentam speciālistam. 4. Nekādā gadījumā nav pieļaujams iekārtu remontēt patstāvīgi. Remontdarbi, ko ir veicis nekvalificēts personāls, var radīt nopietnus bojājumus un funkcionēšanas problēmas. 5. Tehniskā palīdzība, attiecībā uz iekārtu, ir jāveic autorizētam tehniskās apkalpes centram. Jāizmanto tikai oriģinālas rezerves daļas. 6. Iekārta nav piemērota jeb kādu produktu glabāšanai, kas nav pārtikas produkti. 7. Ražotājam jānodrošina neuzņemamas nekādu atbildību gadījumā, ja netiek ievērotas minētās drošības normas. Tas pats attiecas arī uz modifikācijas veikšanas tiesībām, iekārtas uzlabošanas nolūkos, kas veikts bez iepriekšējas ražotāja informēšanas. 8. Iekārtu nedrīkst uzstādīt ārpus telpas, kur iespējama lietus vai tiešu saules staru iedarbība. 9. Aizliegts iekārtu uzstādīt siltumenerģijas avotu tuvumā pie krāsnīm, elektriskajiem sildītājiem utt. 10. Kompresijas grupas ventilācijas restēm ir jāatrodas ne mazāk kā 10 cm no sienas. 11. Uz iztvaicētāja sakrātošos pārāk lieli daudzumi ledus augstas gaisa vai produktu mitruma pakāpes rezultātā - ieteicams apturēt kompresoru, novietot produktus pietiekami atdzesētā līdz līdzīgai temperatūrai vietā, un veikt atkausēšanu; pretējā gadījumā ilglaicīga kompresora funkcionēšana radīs pārāk lielu elektroenerģijas patēriņu un pazeminās lietderības koeficientu.

LV

⚠ Mūsu produkti paredzēti tikai iekšējai lietošanai neinstalēt ārpus uzņēmuma/veikala telpām.

1. IEPAKOJUMA ATVĒRŠANA

IEPAKOJUMS KARTONA KĀRBĀ 1a. Pārgriezt virvi, noņemt kārbu, pavelkot to uz augšu.

IEPAKOJUMS KOKA KASTĒ. 1b. Izņemt naglas no koka daļiņām, īpašu uzmanību pievēršot naglām.

2. Noņemiet kasti (iepakojumu ar iekšējiem plauktiem) (Uzmanīgi, trausls!). 3. Ievietot pacelēja dakšas-spīles starp iekārtu un paleti vai kasti. 4. Pacelt iekārtu. 5. Noņemt paleti vai kasti. 6. Novietot iekārtu uz līdzenas horizontālas virsmas. 7. Pirms iepakojuma izmešanas pārliecinieties, vai tajā nekas nav palicis. 8. No iepakojuma jāizņem visi priekšmeti - darba atvieglošanai vislabāk to izdarīt atbilstoši montāžas secībai (skat. 1. att.).

2. ROKTURI

1. Rokturi atrodas iekārtas iekšpusē aploksnē. 2. Nostiprināt rokturu pamatni ar divām skrūvēm, kas jau atrodas durvju atbalsta atverēs, tās cieši ieskrūvējot. 3. Ielikt plastmasas ieliktni un nostiprināt to, nospiežot līdz klikšķim (skat. 2. att.).

3. APAĻIE STIKLA PLAUKTI. Modelis R

1. Plauktus, kas atrodas kartona kastē, uzvelk uz attiecīgajiem vertikālajiem balstiem (vispirms jāuzstāda apakšējo spoguļplauktu). 2. Plauktus nostiprina ar skrūvēm, kas atrodas konvertā iekārtas iekšpusē tā, lai plastmasas daļa atrastos stikla virzienā. Akurāti ieskrūvēt skrūves. (skat. 3. att.)

4. KVADRĀTVEIDA STIKLA PLAUKTI. Modelis Q

1. Balsti/mensoli atrodas konvertā iekārtas iekšpusē kopā ar attiecīgajiem piesūcekņiem (katram plauktam 4 gabali). 2. Nostiprināt piesūcekņus uz balstiem/mensoliem, ieliekot piesūcekņa galviņu attiecīgajos caurumos un nospiežot virzienā uz leju. (A). 3. Mensloes jānostiprina uz baltiem, ieliekot arī attiecīgajās spraugās (B), un uzspiežot tos virzienā uz leju (C). 4. Plauktus, kas atrodas kartona kastē, jābalsta uz mensoliem. 5. Vispirms jānostiprina spoguļplauktu, iekārtas apakšējā daļā. 6. Pārējos plauktus jānostiprina uz fiksētajiem piesūcekņiem, uzspiežot ar spēku uz tiem. (skat. 4. att.)

5. PLAUKTI NO RESTIEM. Modelis G

1. Mensoli atrodas konvertā iekārtas iekšpusē. 2. Nostiprināt mensoles, ieliekot arī attiecīgajā caurumā balstā (B), un nospiežot tos uz leju (C). 3. Plauktus no restiem, kas atrodas kartona kastē, uzvelk uz mensolēm ar pacelto malu pretī durvīm. (skat. 5. att.)

6. IEKŠĒJAS NODAĻAS TĪRĪŠANA

1. Notīrīt iekšējās detaļas un stiklotās daļas ar mīkstu sūkli un neitrāliem mazgāšanas līdzekļiem. 2. Rūpīgi noslaucīt ar mīkstu audumu.

7. ĀRĒJĀ KORPUSA TĪRĪŠANA

1. Jāizmanto tie pasi līdzekļi kā iekšējās nodaļas tīrīšanai. 2. Noņemt aizsargplēvi no restem un no paneļiem (skat. 6. att.).



8. PIESLĒGŠANA ELEKTROENERĢIJAS TĪKĻAM

1. Jāpārlicinās, vai elektroenerģijas tīkla spriegums un strāvas frekvence atbilst datiem, kas norādīti uz aprīkojuma plāksnītes (A). 2. Jāpārlicinās, vai rozete ir a) aprīkota ar attiecīgu zemējumu, b) piemērota uz plāksnītes norādītajiem strāvas parametriem, c) aprīkota ar nepieciešamo aizsardzību atbilstoši IEC normatīviem: magnētiski- termisks diferenciāls slēdzis (vairākumā gadījumu izglābj dzīvību) ar "In" = attiecīgā tabulā norādīts lielums. - Diferenciators ar jutīgumu $I_d = 30 \text{ mA}$. 3. Jāpārlicinās, ka telpa nav iespējama sprādziena draudu (AD). 4. Jāpārlicinās, ka iekārtas pieslēdzams energoapgādes vads ir H05 VVF, kas ir piemērots iekšējām. **Piezīme:** ja pārvadāšanas vai uzglabāšanas laikā iekārta atradās nepareizā stāvoklī, pirms pieslēgšanas elektroenerģijas tīklam to jānovieto pareizā stāvoklī un vismaz 3 stundas uzglabāt šādā stāvoklī. 5. Jāievieto kontaktdakša rozetē (nedrīkst izmantot trejgabalus vai reduktorus).

9. REGULĒŠANA

Iekārta ir aprīkota ar taustiņiem un rokturiem regulēšanas veikšanai, kas atrodas priekšējās daļas aizsargkastē. 1. **Griešanas slēdzis** ir paredzēts plauktu griešanas iedarbināšanai; plauktu griešana tiek apstāta durvju atvēršanas gadījumā, ka arī iespējamo šķēršļu esamības gadījumā (drošības nolūkā).

2. **Apgaismes slēdzis** kalpo iekšējā apgaismojuma ieslēgšanai. 3. **Saldēšanas slēdzis** izmantojams dzesēšanas iekārtas ieslēgšanai. 4. **Termometrs** uzrāda temperatūru aprīkojuma iekšpusē.

Termostats regulē iekārtas temperatūru. a) Nospiežot taustiņu 5 "**SET vai P**" vienreiz, iespējams vizualizēt ieprogramēto iekārtas temperatūru, kuru iespējams izmainīt ar taustiņu 6 "**UP**" (***augstāk**) vai taustiņu

7 "**DOWN**" (***zemāk**). (skat. 8. att.)

10. NORMĀLAS FUNKCIONĒŠANAS KONTROLE

1. Kontaktdakša ir ievietota rozetē. 2. Saldēšanas aprīkojuma slēdzis ir ieslēgts - deg zaļais indikators.

3. Temperatūra, kuru uzrāda termometrs, ir piemērota produktiem. 4. Tiek iedarbinātas iekšējā apgaismojuma lampiņas un griešanas mehānisms. 5. Durvis ir cieši aizvērtas. 6. Aprīkojums neatrodas tiešos saules staros vai paaugstinātās jaudas mākslīgās gaismas staros. 7. Apkārtējās vides temperatūra nepārsniedz $+30^\circ\text{C}$ un mitrums 55%, - parametri, kas piemēroti aprīkojumam (Klimatiskā klase 4).

8. Jānodrošina adekvāta gaisa plūsmas padevi motoram, nenovietojot šķēršļus gaisa plūsmas ne mazāk kā 30 cm starp sienu un pakalējo iekārtas daļu. 9. Iekšējā nodaļa tiek vienmērīgi aizņemta, nenovietojot pārmērīgu svaru uz plauktiem un atstājot platību labai aukstā gaisa cirkulācijai.

11. IEKŠPUSES TĪRĪŠANA (IK PĒC 15 DIENĀM)

1. Izslēdziet iekārtu. 2. Atveriet durtiņas un izņemiet visus tajā uzglabātos produktus. 3. Nomazgājiet iekārtas telpi ar mīkstu sūkli, kas samērcēts ūdenī, kuram nedaudz pievienota soda, tad rūpīgi noslaukiet sausu.

12. IEKŠPUSES SPULDŽU NOMAINĪŠANA

1. Izslēdziet iekārtu. 2. Atskrūvējiet caurspīdīgo spuldžu aizsardzības plafonu skrūves. 3. Izvelciet dienas gaismas spuldžu aizsarga plafonus. 4. Pagrieziet dienas gaismas spuldzi. 5. Izņemiet to (**NO LED**). 6. Nomainiet dienas gaismas spuldzi pret jaunu. 7. Uzstādiet visu atpakaļ savās vietās pretēji iepriekš aprakstītajai secībai (skat.9. att.).

13. DURVJU MAGNĒTISKĀS STARPLIKAS NOMAIŅA

1. Jāatver durvis. 2. Cieši jāsatver starpliņa ar rokām un jāizvelk tā no durvju profila. 3. Jānomaina pret jaunu starpliņu, cieši un secīgi piespiežot to pa visu durvju perimetru (skat.10. att.).



Operatoriaus vadovas:

- 1)Pakuotės atidarymas
- 2)Rankenos
- 3)Apvalios stiklo lentynos
- 4)Kvadratinės stiklo lentynos
- 5)Grotelių pavidalo lentynos
- 6)Vidaus valymas
- 7)Išorės valymas
- 8)Pajungimas prie elektros tinklo
- 9)Reguliavimas

- 10)Tinkamo veikimo patikrinimas
- 11)Vidaus valymas
- 12)Vidaus lempų keitimas
- 13)Magnetinės durų tarpinės keitimas

Techninio aptarnavimo darbuotojo vadovas

(53 p.):

- 1)Kondensatoriaus valymas
- 2)Garintuvo valymas
- 3)Stiklo keitimas
- 4)Šaldymo sistemos schema ir elektros schema

⚠ DĖMESIO (žr.11 pav. 46 p.)

Labai svarbu šią knygelę saugoti drauge su įranga, kad saugos sumetimais visada būtų galima ją pasiskaityti.

1. Šią įrangą įjungti gali tik suaugę žmonės. Neleiskite vaikams gadinti valdiklių ar jais žaisti.
2. Draudžiama keisti įrangos technines savybes ar kitaip ją modifikuoti. 3. Instaliavimui reikalingus techninius darbus turi atlikti kvalifikuotas elektrikas ar kompetetingas specialistas. 4. Niekada nebandyti patiems remontuoti įrangos. Remonto darbus atliekant neįgudusiems asmenims, gali būti padaryta žala ar kilti rimtų sutrikimų. 5. Šios įrangos priežiūrą turi atlikti įgaliota Techninė tarnyba. Naudoti tik originalias atsargines dalis. 6. Įranga skirta tik maisto produktų saugojimui. 7. Gamintojas atmeta bet kokią savo atsakomybę tuo atveju, jei nebuvo laikomasi čia pateiktų saugos taisyklių. Be to, gamintojas pasilieka sau teisę be atskiro įspėjimo atlikti įrangos patobulinimus. 8. Aparato negalima instaliuoti lauko sąlygomis, jis neturi patekti į lietų ar būti veikiamas tiesioginių saulės spindulių. 9. Neinstaliuoti įrangos šalia šilumos šaltinių, krosnių, šildytuvų ir pan. 10. Kompresoriaus mazgo ventiliacijos grotelės nuo sienos turi būti nutolusios bent 10 cm. 11. Jei ant garintuvo atsirastų nenormali ledo sanakaupa, susidaranti dėl oro ar šaldomų produktų drėgmės, patariame kompresorių sustabdyti, prekes perkelti į kitą iki tos pačios temperatūros šaldomą talpą ir palaukti, kol aparatas atitirps; priešingu atveju, kompresorius dirbs neišsijungdamas, sukels bereikalingų energijos sąnaudų ir duos visai menką naudą.

⚠ Mūsų gaminiai skirti patalpoms neinstaliuokite jų lauke už parduotuvės/ įstaigos ribų.

LT

1. PAKUOTĖS ATIDARYMAS

ĮPAKAVIMAS KARTONO DĖŽĖJE 1a. Nupjauti suveržimo juostą, ištraukti dėžę pakeliant ją į viršų.

ĮPAKAVIMAS MEDINĖJE DĖŽĖJE 1b. Ištraukti iš lentų vinis, su vinimis elgtis atsargiai. 2. Ištraukti dėžę su vidaus lentynomis (Trapu!). 3. Įvažiuoti pakeltuvo šakėmis tarp aparato ir padėklo ar dėžės. 4. Pakelti aparatą. 5. Pašalinti padėklą ar dėžę. 6. Pastatyti aparatą ant horizontalaus išlyginto paviršiaus. 7. Prieš išmetant pakuotę įsitikinti, ar joje nieko neliko. 8. Išrūšiuoti pakavimo medžiagas, kad jas būtų lengviau utilizuoti. (žr.1 pav.)

2. RANKENOS

1. Rankenos sudėtos maišelyje įrenginio viduje. 2. Sumontuoti rankenos korpusą ir pritvirtinti jį dviem varžtais, kurie jau įsukti į skylės duryse; priveržti juos iki galo. 3. Uždėti plastikinį intarpą, spustelint jį iki spragtelėjimo. (žr.2 pav.)

3. APVALIOS STIKLO LENTYNOS, modelis R

1. Lentynos, esančios kartono dėžėje, įstumiamos ant specialių rėmo atramų (pirmiausia sumontuoti veidrodinę lentyną apačioje). 2. Lentynos pritvirtinamos varžtais, šie yra voke prietaiso viduje; plastikinė pusė turi būti nukreipta į stiklą. Prisukti atsargiai (žr.3 pav.).

4. KVADRATINĖS STIKLO LENTYNOS, modelis Q

1. Gembės yra voke, prietaiso viduje, kartu su specialiais siurbtukais (po 4 vnt. kiekvienai lentynai). 2. Pritvirtinti siurbtukus prie gembių, įkišant siurbtuko galvutę į tam skirtas angas ir paspaudžiant į apačią (A). 3. Pritvirtinti gembes, įkišant kablį į plyšius rėmuose (B), paspausti jas į apačią (C). 4. Lentynos, esančios kartono dėžėje, atremiamos ant gembių. 5. Pirmiausia įkišti veidrodinę lentyną apačioje. 6. Kitas lentynas atremti į sudrėkintus siurbtukus, jas spustelint (žr.4 pav.).

5. GROTELIŲ PAVIDALO LENTYNOS, modelis G

1. Gembės yra voke, prietaiso viduje. 2. Pritvirtinti gembes, įkišant kablį į plyšius rėmuose (B), paspausti jas į apačią (C). 3. Grotelių pavidalo lentynos, esančios kartono dėžėje, atremiamos ant gembių taip, kad priešinga durims jų briauna būtų pakylėta (žr. 5 pav.)

6. VIDAUS VALYMAS

1. Išvalyti vidaus dalis ir stiklus minkšta kempine ir neutraliais valikliais. 2. Nusausinti minkštu skuduru.

7. IŠORĖS VALYMAS

1. Naudoti tas pačias priemones kaip ir valant vidų. 2. Pašalinti apsaugą nuo plieninio plokštės paviršiaus ir nuo grotelių (žr.6 pav.).



8. PAJUNGIMAS PRIE ELEKTROS TINKLO

1. Įsitikinti, kad tinklo įtampa ir dažnis atitinka nurodytus skydelyje (A), įtaisydami ant aparato. 2. Įsitikinti, ar maitinimo lizdas: a) yra su žemėjimo laidu. b) atitinka skydelyje nurodytą nominalią srovę. c) yra su IEC reikalavimus atitinkančiomis saugomis: - magnetoterminiu jungikliu kurio $I_n =$ nominale vertė, - Diferencialu, kurio jautrumas $I_d = 30$ mA. 3. Įsitikinti ar aplinkui nėra sprogių pavojaus (AD). 4. Aparatūroje sumontuotas kebelis "H05 VVF" skirta patalpoms. **N.B.** Jei aparato padėtis transportavimo ir sandėliavimo metu buvo neteisinga, prieš pajungiant maitinimą, palaikyti jį teisingoje padėtyje bent 3 valandas. 5. Įkišti kištuką į elektros lizdą (nenaudoti trišakio ar sutrumpinimų).

9. REGULIAVIMAS

Aparatūra komplektuojama su reguliavimo valdikliais, įtaisytais apsaugotame pulte priekinėje prietaiso dalyje. 1. **Sukimosi jung.**: jungia besisukančias lentynas. Sukimasis nutrūksta atidarius duris ar pasitaikius nedidelei kliūčiai (sauga). 2. **Vidaus šviesa**: įjungia šviesą aparato viduje. 3. **Vidaus šaldymas**: įjungia šaldymo sistemą. 4. **Termometras**: rodo temperatūrą prietaiso viduje. Termostatas: reguliuoja prietaiso temperatūrą. a) Vieną kartą paspaudus mygtuką 5 "**SET ar P**", ekrane parodoma nustatyta temperatūros vertė, kurią galima keisti mygtuku 6 "**UP**" arba mygtuku 7 "**DOWN**" (žr. 8 pav.).

10. TINKAMO VEIKIMO PATIKRINIMAS

1. Įkištas kištukas. 2. Šaldymo sistemos jungiklis įjungtas, šviečia žalia šviesa. 3. Termometras rodo prekės tinkamą vertę. 4. Įjungtos vidaus šviesos ir sukimasis. 5. Durys gerai uždarytos. 6. Įrenginio neveikia tiesioginiai saulės spinduliai ar aukštos galios šviestuvai. 7. Aplinkos temperatūra ir santykinė drėgmė neviršija leistinų įrenginiui verčių $+30^{\circ}\text{C}$ ir 55% (4 klimato klasė). 8. Variklio skyriui užtikrintas reikiamas vėdinimasis, bent 30 cm atstumu nuo grotelių nėra jokių kliuvinių. 9. Vidaus ertmė pakrauta tinkamai, svoris ant lentynų ne per didelis ir ar pakanka erdvės tinkamam šalto oro cirkuliavimui.

11. VIDAUS VALYMAS (KAS DVI SAVAITES)

1. Atjungti maitinimą. 2. Atidaryti dureles ir ištraukti saugomas prekes. 3. Išvalyti sieneles ir aksesuarus kempine, suvilgyta vandenyje su trupučiu natrio bikarbonato ir kruopščiai viską nusausti.

12. VIDAUS LEMPŲ KEITIMAS

1. Atjungti maitinimą. 2. Atsukti viršutinio lempos laikiklio tvirtinimo varžtus. 3. Atkabinti viršutinį lempos laikiklį nuo fluorescencinio vamzdžio su permatomu gaubtu. 4. Ištraukti vamzdį iš apatinio lempos laikiklio. 5. Numauti permatomą apsauginį gaubtą (**NO LED**). 6. Pakeisti fluorescencinį vamzdį. 7. Visą vėl sumontuoti atliekant veiksmus, priešingus aprašytiems (žr.9 pav.).

13. MAGNETINĖS DURŲ TARPINĖS KEITIMAS

1. Atidaryti duris. 2. Suimti rankomis tarpinę ir ištraukti ją iš griovelio durų profilyje. 3. Pakeisti tarpinę nauja, kruopščiai įspaudžiant iš eilės pagal visą perimetrą (žr.10 pav.).



Felhasználói kézikönyv:

- 1) A csomagolás felbontása
- 2) A fogantyúk
- 3) Kerek üvegpalcok
- 4) A négyszögletes üvegpalcok
- 5) A rácsok
- 6) A belső üvegek tisztítása
- 7) A kültér tisztítása
- 8) Csatlakoztatás az elektromos hálózathoz
- 9) Szabályozás

- 10) A szabályos működés ellenőrzése
- 11) Belső tisztítás
- 12) Belső fénycsövek cseréje
- 13) Az ajtó mágneses tömítésének cseréje

Karbantartási kézikönyv (53. old.):

- 1) A kondenzátor tisztítása
- 2) A párologtató tisztítása
- 3) Üvegcsere
- 4) Hűtőberendezés vázlatrajza és elektromos vázlatrajz

⚠ ELŐÍRÁSOK (lásd 11. ábra 46. old.)

Nagyon fontos, hogy a berendezéssel megőrizzék ezt a használati kézikönyvet biztonsági okokból a jövőbeni tanulmányozás céljára.

1. Ezt a berendezést csak felnőtt személyek működtethetik. Ne engedélyezzék a gyermekeknek, hogy megromgálják a vezérlőrendszert és játsszanak a berendezéssel. **2.** A berendezés jellemzőinek megváltoztatása vagy akár a módosítása is tilos. **3.** A berendezés beépítéséhez szükséges villamossági munkákat szakképzett villanyszerelő vagy hozzáértő személy végezheti el. **4.** Soha ne próbálják egymaguk megjavítani a berendezést. Tapasztalatlan személyek által végzett javítások károkat vagy komoly működési zavarokat okozhatnak. **5.** Ezen a berendezésen a szervízzolgáltatást az arra feljogosított Műszaki Szervízzolgálat hajthatja végre. Csak eredeti cserealkatrészeket alkalmazzanak.

6. A berendezés nem alkalmas az élelmiszereken kívül más termékek tartósítására. **7.** A gyártó cég minden felelősséget elhárít magától abban az esetben, ha nem tartják be ezeket a balesetmegelőzési szabályokat. Ezenkívül fenntartja magának a jogot a bármilyen előzetes értesítés nélküli, fejlesztési célú módosítások bevezetésére. **8.** A készüléket nem szabad kültéren felállítani, ahol esőzéseknek és közvetlen napsugárzásnak van kitéve. **9.** Ne építsék be a berendezést olyan hőforrások közelében, mint kályhák, radiátorok stb. **10.** A kompresszor blokk szellőzőrácsát a falaktól legalább 10 cm-es távolságban tartsák. **11.** Ha a levegőpárásítón a levegő páratartalma vagy a lehűtendő termékek által okozott, rendellenes jégképződés következne be, akkor a kompresszor leállítását és az árunak megfelelő, ugyanolyan hőmérsékletre hűtött tartályokba történő áthelyezését javasoljuk a jégolvasztáshoz szükséges időre; ellenkező esetben a kompresszor folytonosan működik, ami felesleges elektromos energiafogyasztást és csekély teljesítményt eredményez.

⚠ A termékeink beltéri felhasználásúak ne építsék be azokat helységek/üzletek külterébe.

1. A CSOMAGOLÁS FELBONTÁSA

KARTONDOBOZ CSOMAGOLÁS 1a. Vágják el a tartószalagot, felfelé húzzák le a dobozt.

FALÁDA CSOMAGOLÁS 1b. Feszítsék fel a fadesszákát, óvatosan járjanak el a szögek miatt. **2.** Vegyék ki a belső polcokat tartalmazó dobozt (Törékeny!). **3.** Vezessék be az emelő villáit a berendezés és a rakodólap vagy a láda közé. **4.** Emeljék fel a berendezést. **5.** Távolítsák el a rakodólapot vagy ládát. **6.** Helyezzék a berendezést egy vízszintes kiegyenlített felületre. **7.** Figyeljenek arra, hogy ne hagyjanak semmit a csomagolóanyagban, mielőtt azt eldobnák. **8.** A csomagolóanyagokat összetételük alapján különítsék el, ezáltal az újrafeldolgozásukat segítik. (lásd 1. ábra).

2. A FOGANTYÚK

1. A fogantyúk a berendezés belsejében egy tasakban található. **2.** Szereljék fel a fogantyú alaprészét az ajtó tartóoszlopába vésett furatokban már meglévő két csavarral; erősen szorítsák meg. **3.** Illesszék rá a műanyag elemet, nyomják rá kattánásig (lásd 2. ábra).

3. KERÉK ÜVEGPALCOK R Modell

1. A kartondobozba helyezett polcokat a megfelelő tartórudak kereteibe kell becsúsztatni (először a tükrös polcot helyezték be alulra). **2.** A polcokat a belső térben levő tasak tartalmát képező csavarok segítségével kell rögzíteni úgy, hogy a műanyag rész az üveg felé essen. Gondosan szorítsák meg (lásd 3. ábra).

4. A NÉGYSZÖGLETES ÜVEGPALCOK Q Modell

1. A tartókarok a megfelelő tapadókorongokkal (4 db minden polchoz) együtt a berendezés belsejében egy tasakban található. **2.** Rögzítsék a tapadókorongokat a tartókarokhoz oly módon, hogy illesszék a tapadókorongok fejrészét a megfelelő furatokba és nyomják lefelé (A). **3.** A kampókat a tartóoszlopok (B) nyílásaiba illesszék be és a tartókarokat lefelé nyomva rögzítsék (C). **4.** A kartondobozban elhelyezett polcokat tegyék a tartókarokra. **5.** Először a tükrös polcot helyezték be alulra. **6.** Tegyék a fennmaradó polcokat a megnedvesített tapadókorongokra és nyomják rá (lásd 4. ábra).

5. A RÁCSOK G Modell

1. A tartókarok a berendezés belsejében egy tasakban található. **2.** A kampókat a tartóoszlopok (B) nyílásaiba illesszék be és a tartókarokat lefelé nyomva rögzítsék (C). **3.** A kartondobozban elhelyezett rácsokat tegyék a tartókarokra úgy, hogy a kiemelkedő szegélyük az ajtóval szemközti oldalra essen (lásd 5. ábra).

6. A BELSŐ ÜVEGEK TISZTÍTÁSA

1. A belső részeket és az üvegeket egy puha szivacs és semleges tisztítószer felhasználásával tisztítsák. **2.** Egy puha törőruhával szárítsák.



7. A KÜLTÉR TISZTÍTÁSA

1. A beltérhez alkalmazott termékeket használják. 2. Távolítsák el az acél borítólapról és a rácsokról a védőfóliát.

8. CSATLAKOZTATÁS AZ ELEKTROMOS HÁLÓZATHOZ

1. Győződjenek meg arról, hogy a hálózati feszültség és frekvencia megegyezzen a készülékre erősített táblácskán (A) feltüntetett adatokkal. 2. Bizonyosodjanak meg arról, hogy a hálózati csatlakozóaljzat a) Földelt vezetékkel rendelkezzen. b) a tábla szerinti névleges áramhoz alkalmas legyen. c) az IEC szabványok által előírt védelmekkel rendelkezzen: differenciális mágneses termikus megszakító és In = táblán feltüntetett névleges érték.-Differenciális Id=30 mA érzékenységgel. 3. Ellenőrizték, hogy a környezet ne legyen robbanásveszélyes (AD). 4. A készülékre szerelt tápvezeték: H05 VVF, beltéri használatra alkalmas. **Megj.:** Ha a berendezést a szállítás vagy a raktározás során tévesen vízszintes vagy felfordított helyzetbe állították, akkor a hálózati bekötést megelőzően hagyják állni helyes pozícióban legalább 3 óráig. 5. Illesszék be a csatlakozódugót

9. SZABÁLYOZÁS

A berendezés egy elől található, védett kezelőtáblán elhelyezett szabályozó vezérlőrendszerrel rendelkezik. 1. **Forgás megszak.:** A forgó polcok működésbehozatalára szolgál. A forgás abbamarad az ajtó kinyílásakor vagy bármiféle, kismértékű akadály hatására is (biztonság). 2. **Fénycső megszak.:** a beltéri fénycsövek bekapcsolására szolgál. 3. **Hűtés megszak.:** A hűtőberendezés bekapcsolására szolgál. 4. **Hőmérő:** A berendezés belsejében levő hőmérsékletet jelzi. **Hőfokszabályozó:** A berendezés hőmérsékletét szabályozza. Reguloványi teploty: **a)** Az egyszer lenyomott **5-ös "SET vagy P"** gomb lehetővé teszi a beállított hőmérséklet kijelzését, amely a **6-os "UP"** gomb vagy a **7-es "DOWN"** gomb megnyomásával módosítható. (lásd 7. ábra).

10. A SZABÁLYOS MŰKÖDÉS ELLENŐRZÉSE

ELLENŐRIZZÉK, HOGY: 1. Bekötött csatlakozódugó. 2. Bekapcsolt hűtőberendezés megszakító, világító zöld fénnel. 3. A hőmérő az áru számára optimális értéket jelez. 4. Bekapcsolt belső világítás és forgás. 5. Jól becsukott ajtó. 6. Ne érje a berendezést erős napsugárzás vagy nagy hatásfokú lámpa fénye. 7. A környezeti hőmérséklet ne haladja meg a +30°C-ot 55% N.T.-mal, amelynél a készülék működőképes (4-es Klímaosztály). 8. A motortér számára szükséges légmozgás biztosítva legyen legalább 30 cm-re a rács előtt takarás nélkül. 9. A belső tér megfelelően, a polcokra nehezedő túlsúly nélkül legyen feltöltve (max. 6 kg minden szintre), helyet hagyva a hideg levegő szabad, belső áramlásának.

11. BELSŐ TISZTÍTÁS (TIZENÖT NAPONKÉNT)

1. le a hálózati csatlakozást. 2. Nyissák ki az ajtót és vegyék ki a tartósított árut. 3. Tisztítsák meg az oldalfalakat és a tartozékokat egy kis szódabikarbónás vízzel megnedvesített szivaccsal majd gondosan szárítsák meg.

12. BELSŐ FÉNYCSÖVEK CSERÉJE

1. le a hálózati csatlakozást. 2. Csavarozzák ki a felső lámpafoglatat rögzítő csavarjait. 3. Válasszák le a felső lámpafoglatot az átlátszó védőelemmel együtt a fluoreszkáló csőről. 4. Húzzák ki a csövet az alsó lámpafoglatból. 5. Vegyék le az átlátszó védőcsövet (**NO LED**). 6. Pótolják a fluoreszkáló csövet. 7. Állítsanak vissza mindent az ellenkező irányú eljárással (lásd 9. ábra).

13. AZ AJTÓ MÁGNESES TÖMÍTÉSÉNEK CSERÉJE

1. Nyissák ki az ajtót. 2. Kezüikkel szorítsák meg a tömítést és húzzák ki az ajtó profiljában levő foglatból. 3. Pótolják azt az új tömítéssel, amelyet fokozatosan nyomjanak az egész keretre (lásd 10 ábra).



Manwal għall użu:

- 1) Ftuh ta' l-ippakkjar
- 2) Il-pumi
- 3) Xkaffi tal-ħġieġ tondi
- 4) Xkaffi tal-ħġieġ kwadri
- 5) Xkaffi gradiljati
- 6) Tindif fuq ġewwa
- 7) Tindif fuq barra
- 8) Konezzjoni mal-provvista tad-dawl
- 9) Kontrolli

- 10) Kontroll tal-ħidma koretta qabel 'l użu
- 11) Tindif fuq ġewwa
- 12) Tibdil tad-dwal ta' ġewwa
- 13) Tibdil tal-gaskit manjetiku tal-bieba

Manwal għall-manutenzjoni (Pġ. 53):

- 1) Tindif tal-kondenser
- 2) Tindif ta' l-evaporatur
- 3) Tibdil tal-panew tal-ħġieġ
- 4) Skizz ta' l-impjant ta' refriġerazzjoni u skizz ta' l-elettriku

⚠ ATTENZJONI (ara figura 11 Pġ. 46)

Importanti ħafna li dan il-manwal ta' istruzzjonijiet jinżamm ma' l-appliance biex jiġi kkonsultat anke' fil-futur, għal raġunijiet ta' sikurta'.

1. Dan l-appliance irid jiġi installat biss minn persuni adulti. Tfal m'għandhomx jithallew ibabsu jew jilagħbu bil-pumijiet. 2. Mhuwiex permess tibdil fil-karatteristiċi tal-appliance. 3. Xogħolijiet elettrici neċessarji għall-installazzjoni tal-appliance iridu jkunu eżegwiti minn elettricisti kwalifikati jew minn persuni kompetenti. 4. Wieħed m'għandu qatt jipprova jsewwi l-appliance waħdu. Tiswija magħmula minn persuni mhux tal-mestjier jistgħu jikkawżaw danni serji. 5. Tibdil jew tiswija fl-appliance għandhom isiru biss minn centru ta' Assistenza Teknika awtorizzat. Uża biss partijiet oriġinali. 6. L-appliance huwiex maħluq biex jikkonserva oġġetti oħra li mhumiex alimentari. 7. Id-ditta li ħolqot l-appliance ma' terfax responsabilita' meta n-normi speċifikati ma jiġux rispettati u l-miżuri ta' prikawzjoni ma' jiġux meħuda. Id-ditta tirriżerva d-dritt li tagħmel t-tibdil kollu neċessarju f'dawn il-każijiet mingħajr pre-avis. 8. L-appliance m'għandux jiġi nstallat fuq barra, espost għax-xita jew għar-raġġi tax-xemx. 9. L-appliance m'għandux jiġi nstallat viċin fonti ta' shana bħal spiritieri, ħijter etc. 10. Zomm il-ftuh ta' ventilazzjoni tal-kumpressur almenu 10 centimetru 'l bogħod mill-ħajt. 11. Jekk tiżviluppa formazzjoni ta' silġ mhux normali fuq l-evaporatur, ikkawżata mill-umdità tal-arja jew mill-prodotti li jridu jiġu refriġirati, nissuġġerixxu li jitwaqqaf il-kumpressur u l-merċa titpoġġa f'kontenitur apposta refriġirat bl-istess temperatura għall-ħin neċessarju sakemm jinħall is-silġ; jekk le l-kumpressur jibqa' jaħdem kontinwament, jaħli l-elettriku għalxejn u jrendi ftit li xejn.

⚠ Il-prodotti tagħna huma għall-użu intern tinstallax fuq barra tal-bini/hwienet.

1. STRUZZJONIJIET DWAR IT-TNEĦĦIJA TA' L-IPPAKKJAR

IPPAKKJAR BIL-KARTUN 1a) Aqta' iċ-ċinga u għolli l-kaxxa tal-kartun **ĊESTUN TA' L-INJAM 1b)** Neħhi l-imsiemer minn maċ-ċestun b'attenzjoni. 2. Oħroġ il-kaxxa li fiha l-ixkaffi (fragli). 3. Daħhal il-frieket tat-trakk elevatur bejn l-impjant u l-palit. 4. Għolli l-apparat. 5. Neħhi l-palit. 6. Qiegħed l-impjant f'post livellat u ċatt. 7. Kun żgur li ma tkun ħallejt xejn fl-ippakkjar qabel ma tarmih. 8. Issepara l-materjal ta' l-ippakkjar, sabiex tiffaċilita r-rimi (ara figura 1).

2. IL-PUMI

1. Il-pumi jinstabu go borza ġewwa l-impjant. 2. Waħhal il-baži tal-pum mal-qafas tal-bieba, biż-żewġ viti li diġà jinstabu got-toqob. Issikhom b'attenzjoni. 3. Qiegħed l-inserzjonijiet tal-plastik fuq il-pum u aghfas 'l isfel sakemm jikklikkjaw fil-post (ara figura 2).

3. XKAFFI TAL-ĦĠIEĠ TONDI *mudell R*

1. Dawn l-ixkaffi, li jistgħu jinsabu fil-kaxxi tal-kartun, għandhom jiġu mżerżqa fl-irfid fuq il-lasti speċjali. Qiegħed l-ixkaffa tal-mera ta' taħt l-ewwel. 2. Issikka l-ixkaffi f'posthom permezz ta' viti li għandek issib fil-borza. Il-parti tal-plastik għandha thares lejn il-ħġieġa. Issikka b'attenzjoni (ara figura 3).

4. XKAFFI TAL-ĦĠIEĠ KWADRI *mudell Q*

1. Il-brekits, flimkien mas-*suckers* jinsabu fil-borża (4 kull xkaffa). 2. Waħhal is-*suckers* mal-brekits, billi tagħfas l-irjus sewwa fit-toqob (A). 3. Waħhal il-brekits, billi ddaħhal il-ganċijiet fit-toqob (B) u timbotthom 'l isfel (C). 4. Qiegħed l-ixkaffi li ser isib fil-kaxxa tal-kartun fuq il-brekits. 5. L-ewwel qiegħed l-ixkaffa mera fil-qiegħ. 6. Qiegħed l-ixkaffi l-oħra fuq in-naħa ta' fuq tas-*suckers* umditi u mbotta 'l isfel b' mod sod (ara figura 4).

5. XKAFFI GRADILJATI *Mudell G*

1. Il-brekits jinsabu f'borza ġewwa l-armorju. 2. Waħhal il-brekits, billi ddaħhal il-ganċijiet ġewwa t-toqob (B) u mbotta 'l isfel (C). 3. Qiegħed l-ixkaffi gradiljati, li jinsabu fil-kaxxa tal-kartun, fuq il-brekits. Qiegħed it-tarf mgħolli faċċata tal-bieba (ara figura 5).

6. TINDIF FUQ ĠEWWA

1. Naddaf il-partijiet ta' ġewwa u l-panewijiet tal-ħġieġ b'biċċa ratba u deterġenti newtrali. 2. Ixxotta b'biċċa ratba.

7. TINDIF FUQ BARRA

1. Uża l-istess prodott bħalma wżajt għal tindif fuq ġewwa. 2. Neħhi l-protezzjoni minn mal-partijiet ta' l-*stainless steel* tal-panew u l-gradilji (ara figura 6).



8. KONESSJONI MAL-PROVVISTA TAD-DAWL

1. Kun żgur li l-frekwenza u l-vultaġġ tal-provvista ta' l-elettriku jaqblu ma dawk mogħtija fuq il-panċa ta' tagħrif (A) imwaħħla ma' l-apparat. 2. Kun żgur li s-sokkit li jipprovdi l-elettriku għandu dawn il-karatteristiċi: a) huwa ertjat sew. b) huwa konformi mal-ħtiġijiet tal-kurrent u dawk indikati fuq il-panċa ta' tagħrif. ċ) huwa konformi mar-regolamenti ta' l-IEC: swiċċ divrenzjali manjetotermali $b'In = b'valur\ nominali\ kif\ dikjarat\ fuq\ il-panċa$; Sensittività $Id\ b'divrenzjali\ ta'\ 30mA$. 3. Kun żgur li m'hemmx periklu ta' splużjoni (AD) fil-kamra. Il-kejbil ta' l-impjant huwa H05VVf, ippjanat għall-użu fuq ġewwa. **NB:** Jekk waqt il-vjaġġ jew il-ħażna, l-impjant ikun tqiegħed f'pożizzjoni oriżzontali jew rasu l-isfel, ħalliĥ mill-inqas għal tlett sigħ at fil-pożizzjoni korettta qabel ma tixgħel id-dawl. 5. Konnettja l-plagg fis-sokkit (tużax adapters ta' bi tlieta jew adapters ta' tnaqqis).

9. KONTROLLI

Il-kontrolli ta' l-impjant jinsabu ġewwa fuq in-naħa ta' quddiem f'daħla protetta. 1. **Swiċċ tat-tidwir:** aghfas is-swicc biex l-ixkaffi jibdew jduru. Id-dawrien jieqaf meta l-bieb jinfetaħ, jew anke jekk ikun hemm xi ostaklu żgħir (sikurezza). 2. **Swiċċ tad-dawl:** sabiex jinxtegħel id-dawl ta' l-apparat. 3. **Swiċċ ta' refriġerazzjoni:** sabiex tinxtegħel is-sistema ta' refriġerazzjoni. 4. **Termometru:** biex turi t-temperatura ta' l-impjant. **Termostat :** Biex taġġusta t-temperatura ta' l-apparat. a) Aghfas il-buttuna **'5' SET' jew 'P'** darba biex fuq id-displej tintwera t-temperatura stabbilita. Din tista' tinbidel billi tagħfas il-buttuna **6 'UP'** jew il-buttuna **7 'DOWN'** (ara figura 8)

10. KONTROLL TAL-ĦIDMA KORETTTA QABEL 'L UŻU

1. Il-plakka hija konnettjata. 2. Is-swicc tat-tagħmir ta' refriġerazzjoni huwa mixgħewl (b'dawl aħdar jagħti). 3. It-termometru juri t-temperatura mixtieqa għall-prodotti li jridu jiġu maħżuna. 4. Id-dwal ta' ġewwa huma mixgħewla u r-rotazzjoni qed isseħħ. 5. Il-bieb huwa magħluq sewwa. 6. L-impjant m'humiex espost għal raġġi qawwija ta' xemx jew dwal qawwija mill-lampi. 7. It-temperatura tal-kamra m'għandiex tkun aktar minn dak meħtieġ biex l-impjant jaħdem b'mod normali, jiġifieri $+30^{\circ}C$ u umdità relattiva ta' 55% (kategorija klimatika 4) 8. Għandu jkun hemm biżżejjed spazju (ta' lanqas 30cm) għal ventilazzjoni xierqa quddiem il-gradilja tal-mutur. 9. Il-prodotti għandhom jiġu mifruxa sew fl-armarju, b'mod li l-ixkaffi mhumiex mogħbija izzejjed. Għandu jkun hemm biżżejjed spazju ġol kabinet li jippermetti l-arja friska li tiċċirkola.

11. TINDIF FUQ ĠEWWA (KULL 15-IL JUM)

1. Itfi l-impjant. 2. Iftaħ il-bieba u neħħi l-oġġetti refriġerati. 3. Imsaħ l-uċuħ ta' ġewwa u l-aċċessorji bi sponża mxarba fi ftit ilma u daqsxejn bikarbonat tas-sodju. Ixxotta b'attenzjoni.

12. TIBDIL TAD-DWAL TA' ĠEWWA

1. Itfi l-impjant. 2. Neħħi l-viti li jzommu s-sokkit tal-lampa fuq in-naħa ta' fuq f'postha. 3. Aqla' it-tubu fluworoxxenti bl-għatu protettiv minn mas-sokkit tal-lampa ta' fuq. 4. Neħħi t-tubu minn mas-sokkit ta' isfel. 5. Neħħi l-għatu protettiv (**NO LED**). 6. Erga' qiegħed it-tubu fluworoxxenti. 7. Erga' qiegħed kollox f' postu b'ordni bil-maqlub (ara figura 9).

13. TIBDIL TAL-GASKIT MANJETIKU TAL-BIEBA

1. Iftaħ il-bieb. 2. Żomm il-gaskit manjetiku f'idejk u aqla' il barra mill-qafas. 3. Daħħal il-gaskit gdid u agh fas 'l isfel ma kullimkien (ara figura 10).



Podrecznik operatora:

- 1) Instrukcje otwierania opakowania
- 2) Rączka
- 3) Szklane półki okrągłe
- 4) Szklane półki kwadratowe
- 5) Półki siatkowe
- 6) Mycie szyb wewnętrznych
- 7) Mycie zewnętrzne
- 8) Podłączenie do sieci elektrycznej
- 9) Regulacja

- 10) Kontrola prawidłowego działania
- 11) Czyszczenie wnętrza
- 12) Wymiana lampy wewnętrznej
- 13) Wymiana magnetycznej uszczelki drzwi

Podrecznik obsługi konserwacyjnej (str. 54):

- 1) Czyszczenie kondensatora
- 2) Czyszczenie parownika
- 3) Wymiana szyby
- 4) Schemat układu chłodzenia i schemat elektroniczny

! UWAGI (Patrz il.11 str. 46)

Instrukcje należy zachować wraz z urządzeniem w celu konsultacji i bezpieczeństwa.

1. Urządzenie musi być podłączone tylko przez osoby dorosłe. Nie wolno dzieciom dotykać przycisków czy bawić się urządzeniem. 2. Jest zabronione fałszowanie czy zmienianie charakterystyki urządzenia. 3. Prace elektryczne konieczne do instalacji urządzenia muszą być wykonane przez wykwalifikowanego elektryka lub przez kompetentną osobę. 4. Nigdy nie próbuj reperować urządzenia sam. Naprawy wykonane przez osoby niedoświadczone mogą spowodować uszkodzenia lub złe funkcjonowanie urządzenia. 5. Serwis musi być wykonany przez upoważnione Centrum Techniczne. Stosować tylko części zamienne oryginalne. 6. Urządzenie nie jest przystosowane do konserwacji produktów innych niż artykuły żywnościowe. 7. Producent nie bierze na siebie żadnej odpowiedzialności jeśli przepisy dotyczące bezpieczeństwa pracy nie będą przestrzegane. Producent zastrzega sobie prawo naniesienia zmian ulepszających bez zawiadomienia. 8. Urządzenie nie może być zainstalowane na zewnątrz, wystawione na deszcz czy bezpośrednie działanie promieni słonecznych. 9. Nie instalować urządzenia blisko źródeł ciepła takich jak kaloryfery czy piecyki, itd. 10. Kratki wentylacyjne kompresora muszą być oddalone od ścianek przynajmniej o 10 cm. 11. Jeśli powstanie lód na parowniku wywołany przez wilgotność powietrza lub przez produkty przeznaczone do chłodzenia, radzimy zatrzymać kompresor wkładając produkty do specjalnego zbiornika ochłodzonego do tej samej temperatury co urządzenie na czas konieczny do przeprowadzenia operacji usunięcia szronu; W przeciwnym razie kompresor będzie działał nieprzerwanie zużywając niepotrzebnie energię elektryczną i będzie mało wydajny.

! Nasze produkty są przeznaczone do użytku wewnętrznego instalować ich na zewnątrz lokali czy sklepów.

1. INSTRUKCJE OTWIERANIA OPAKOWANIA

OPAKOWANIE W POSTACI KARTONOWEGO PUDEŁKA 1a. Przeciąć taśmę, zdjęć pudełko unosząc je w górę. **OPAKOWANIE W POSTACI DREWNIANEJ SKRZYNI 1b.** Wyciągnąć ostrożnie gwoździe z drewnianych desek. 2. Wyjąć pudło z półkami wewnętrznymi (*Delikatne!*). 3. Włożyć widły wózka widłowego między urządzeniem a paletą lub skrzynią. 4. Podnieść urządzenie. 5. Pozbyć się palety lub skrzyni. 6. Postawić urządzenie na równej powierzchni. 7. Zwrócić uwagę, aby nie pozostawić niczego w opakowaniu przed jego wyrzuceniem. 8. Dokonać segregacji różnych opakowań w celu ich łatwiejszego recyklingu. (Patrz il.1)

2. RĄCZKA

1. Rączki znajdują się w woreczku wewnątrz urządzenia. 2. Zamontować część metalową przy pomocy dwóch śrubek, które znajdują się na stojaku ościeżnicy drzwiowej; dobrze zacisnąć. 3. Na część metalową założyć część plastikową, wciskając aż do usłyszenia kliknięcia. (patrz il. 2).

3. SZKLANE PÓŁKI OKRĄGŁE Model R

1. Półki znajdujące się w kartonowym pudełku powinny być wsunięte w podpórki specjalnych ramownic (Jako pierwszą zamontować na dole półkę lustrzaną). 2. Półki powinny być umocowane przy pomocy śrubek znajdujących się w woreczku w środku, częścią plastikową w kierunku szyby. Ostrożnie dokręcić (patrz il. 3).

4. SZKLANE PÓŁKI KWADRATOWE Model Q

1. Półki znajdują się w środku urządzenia wraz ze specjalnymi przyssawkami (n°4 na każdą półkę). 2. Umocować przyssawki do półek wkładając główki przyssawek do odpowiednich otworów i nacisnąć do dołu (A). 3. Umocować półki wkładając haczyk do szczelin w ramownicach (B), wcisnąć półki do dołu (C). 4. Półki znajdujące się w kartonowym pudełku należy położyć na regałach. 5. Jako pierwszą zamontować na dole półkę lustrzaną. 6. Położyć pozostałe półki na zwilżonych przyssawkach (patrz. il. 4).

5. PÓŁKI SIATKOWE Model G

1. Półki znajdują się w worku w środku urządzenia. 2. Umocować półki wkładając haczyk do szczelin w ramownicach (B), wcisnąć półki do dołu (C). 3. Półki siatkowe znajdujące się w kartonowym pudełku należy położyć na regałach z podniesioną krawędzią w kierunku przeciwnym do drzwi (patrz il. 5)

6. MYCIE SZYB WEWNĘTRZNYCH

1. Umyć elementy wewnętrzne i szyby używając do tego miękkiej gąbki i środków neutralnych. 2. Wyrzeć do sucha miękką ściereczką.

7. MYCIE ZEWNĘTRZNE

1. Używać tych samych produktów, co do mycia wewnętrznego. 2. Zdjąć folię zabezpieczającą ze stali panela i z krat.



8. PODŁĄCZENIE DO SIECI ELEKTRYCZNEJ

1. Upewnić się czy napięcie i częstotliwość sieci odpowiadają parametrom wskazanym na tabliczce (A) umieszczonej na urządzeniu. 2. Upewnić się czy gniazdko wtyczkowe zasilania jest: a) wyposażone w przewód uziomowy. b) odpowiednie do prądu nominalnego określonego na tabliczce. c) wyposażone w zabezpieczenia zgodnie z normami IEC:- Włacznik magnetyczno-termiczny z I_n = wartość nominalna wskazana na tabliczce. - Przekładnia różniczkowa ze skutecznością $I_d = 30$ mA. 3. Sprawdzić czy w pomieszczeniu nie ma ryzyka eksplozji (AD). 4. Przewód zasilający zamontowany do urządzenia to: H05 VVF, przystosowany do użytku wewnątrz pomieszczeń. **Uwaga:** jeśli urządzenie podczas transportu lub magazynowania zostało ustawione przez pomyłkę w sposób błędny, pozostawić je przez przynajmniej 3 godziny w pozycji prawidłowej zanim zostanie podłączone do prądu. 5. Włożyć wtyczkę do gniazdka (nie używać potrójnych złączy ani złączy redukcyjnych).

9. REGULACJA

Urządzenie jest wyposażone w sterowniki regulacji znajdujące się na tablicy chronionej na przodzie.

1. **Wyłącznik rotacyjny:** służy do uruchomienia półek obrotowych, które zatrzymują się w momencie otwarcia drzwi i ze względów bezpieczeństwa gdy natkną się na najmniejszą przeszkodę (bezpieczeństwo). 2. **Włacznik światła:** służy do włączenia światła wewnątrz.

3. **Włacznik chłodzący:** służy do włączenia urządzenia chłodzącego. 4. **Termometr:** wskazuje temperaturę panującą w środku urządzenia. **Termostat:** reguluje temperaturę urządzenia. a) klawisz 5 **“SET lub P”** naciśnięty jeden raz pozwala na wyświetlenie ustawionej temperatury, która może być zmieniona naciskając klawisz 6 **“UP”** lub klawisz 7 **“DOWN”** (patrz il. 7).

10. KONTROLA PRAWIDŁOWEGO DZIAŁANIA

UPEWNIĆ SIĘ, Ż: 1. Wtyczka włożona do gniazdka. 2. Włacznik lodówki włączony, światelko zielone zapalone. 3. Termometr wskazuje wartość odpowiednią dla wstawionych artykułów. 4. Światła w środku urządzenia zapalone. 5. Drzwi dobrze zamknięte. 6. Do urządzenia nie dochodzą promienie słoneczne czy nad urządzeniem nie są ustawione żarówki o dużej mocy. 7. Temperatura pomieszczenia nie przekracza $+30^{\circ}\text{C}$ U.R.55%, do której to temperatury urządzenie jest przystosowane (Klasa klimatyczna 4). 8. Ma być zapewniony dostęp powietrza do silnika, przed kratką pozostawione wolne miejsca na przynajmniej 30 cm. 9. Wnętrze powinno być wypełnione w odpowiedni sposób bez nadmiernego ciężaru na półkach (maks. Kg 6 na każdą półkę), pozostawiając wolne miejsca aby zapewnić dobre krążenie zimnego powietrza.

11. CZYSZCZENIE WNEŹRZA (CO PIĘTNAŚCIE DNI)

1. Odłączyć zasilanie. 2. Otworzyć drzwi i wyjąć przechowywane produkty. 3. Czyścić ściany i akcesoria gąbką zwilżoną wodą i dwuwęglanem sodu (sodą oczyszczoną) następnie dokładnie osuszyć.

12. WYMIANA LAMPY WEWNĘTRZNEJ

1. Odłączyć zasilanie. 2. Wykręcić śruby mocujące górną oprawę lampy. 3. Zdjąć górną oprawę lampy z rurki fluorescencyjnej i przezroczystej rurki ochronnej. 4. Wyjąć rurkę z dolnej oprawy. 5. Zdjąć przezroczystą rurkę ochronną (**NO LED**). 6. Wymienić rurkę fluorescencyjną. 7. Powrócić do stanu wyjściowego wykonując poprzednie czynności w odwrotnej kolejności (patrz il.9).

13. WYMIANA MAGNETYCZNEJ USZCZELKI DRZWI

1. Otworzyć drzwi. 2. Ująć rękoma uszczelkę i wyciągnąć ją z profilu drzwi. 3. Wymienić ją na nową, uważając aby docisnąć ją na całej powierzchni uszczelki (patrz il.10).



Príručka pre operátora:

- 1)Otvorenie obalu
- 2)Rukoväťe
- 3)Okrúhle sklenené police
- 4)Štvorcové sklenené police
- 5)Rošty
- 6)Čistenie vnútorných sklenených panelov
- 7)Vonkajšie čistenie
- 8)Napojenie na elektrickú sieť
- 9)Nastavenie

- 10)Kontrola správneho fungovania
- 11)Čistenie vnútorného priestoru
- 12)Výmena žiaroviek vnútorného osvetlenia
- 13)Výmena magnetického tesnenia dverí

Príručka pre údržbára (str. 54):

- 1)Čistenie kondenzátora.
- 2)Čistenie výparníku
- 3)Výmena skleneného panelu
- 4) Schéma chladicího systému a Elektrická schéma

⚠ UPOZORNENIE ! (Pozri obr.11 str. 46)

Z bezpečnostných dôvodov je veľmi dôležité, aby tento návod na obsluhu bol uložený v blízkosti prístrojového zariadenia a bol dostupný pre prípadné preštudovanie.

1. Toto prístrojové zariadenie môžu obsluhovať len dospelé osoby. Nedovoľte deťom, aby sa dotýkali ovládacích prvkov alebo sa hrali s prístrojom. 2. Je zakázané poškodzovať alebo zmeniť vlastnosti prístrojového zariadenia. 3. Napojenie na elektrickú energiu pri inštalácii prístrojového zariadenia môžu vykonávať len kvalifikovaní elektrikári alebo iní kompetentní pracovníci. 4. Nikdy sa nepokúšajte prístrojové zariadenie opravovať sami. Opravy, vykonané neskúsenými osobami, môžu zapríčiniť poškodenie alebo vážne poruchy v prevádzke prístrojového zariadenia. 5. Opravy tohoto prístrojového zariadenia môžu vykonávať výhradne autorizované strediská pre technický servis. Používajte len originálne náhradné diely. 6. Prístrojové zariadenie nie je vhodné pre konzervovanie iného tovaru ako potravínového. 7. Výrobca odmieta akúkoľvek zodpovednosť, ak neboli dodržané tieto bezpečnostné normy. Výrobca si vyhradzuje právo na vykonanie akýchkoľvek modifikácií za účelom zlepšenia výroby, bez predchádzajúceho upozornenia. 8. Prístrojové zariadenie nesmie byť inštalované vonku, vystavené dažďu alebo slnečnému žiareniu. 9. Neinštalujte prístrojové zariadenie do blízkosti tepelných zdrojov, ako sú napr. kachle, radiátory a pod. 10. Ventilačné mriežky kompresorovej jednotky musia byť vzdialené od steny aspoň 10 cm. 11. Pokiaľ by z dôvodu vlhkosti vzduchu alebo z uskladnených potravín dochádzalo k nadmernému vytváraniu sa ľadu vo výparníku, doporučuje sa zastaviť kompresor na dobu potrebnú na odmrazenie a medzitým odložiť tovar na iné chladné miesto s rovnakou teplotou. V opačnom prípade by kompresor pokračoval v prevádzke, čo by spôsobilo zbytočné plytvanie elektrickou energiou a nedostatočný výkon prístrojového zariadenia.

⚠ Naše výrobky sú určené do vnútorných priestorov neinštalujte ich na vonkajšej strane priestorov / obchodov.**1. OTVORENIE OBALU**

BALENIE DO KARTÓNOVEJ KRABICE 1a. Rozrežte sťahovaciu pásku, vyťahnite krabicu smerom dohora. **BALENIE DO DREVENEJ DEBŇY 1b.** Odmontujte drevené dosky, pričom dávajte pozor na klnice. 2. Vyťahnite krabicu s vnútornými sklenenými poličkami. **OPATRNE!** (Pozor sklo!) 3. Zasuňte zdvíhacové vidlice medzi prístrojové zariadenie a paletu alebo debnu. 4. Nadvihnite prístrojové zariadenie. 5. Odstráňte paletu alebo debnu. 6. Prístrojové zariadenie postavte na rovnú horizontálnu plochu a vyregulujte ho príslušnou nožičkou. 7. Pred vyhodnotením obalu skontrolujte, či v ňom nič nezostalo. 8. Obalové materiály roztriedte podľa zloženia tak, aby ste uľahčili likvidáciu odpadu. (Pozri obr. 1).

2. RUKOVÄTE

1. Rukoväťe sa nachádzajú v sáčku vo vnútri prístrojového zariadenia. 2. Spodnú časť rukoväťe primontujte dvomi skrutkami, ktoré sa už nachádzajú v otvoroch na dvernom stĺpiku a utiahnite na doraz. 3. Na kovový diel nasadte plastickú časť rukoväťe a zatlačte ju až do zapadnutia. (Pozri obr. 2)

3. OKRÚHLE SKLENENÉ POLICE Model R

1. Police, uložené v kartónovej krabici, sa zasunú na podpery príslušných suportov (Ako prvú namontujte zrkadlovú policu na spodku). 2. Police sa upevňujú pomocou skrutiek, ktoré sa nachádzajú v sáčku vo vnútri prístrojového zariadenia, s plastickou stranou otočenou smerom ku sklu. Skrutky dobre utiahnite. (Pozri obr. 3).

4. ŠTVORCOVÉ SKLENENÉ POLICE Model Q

1. Konzoly sa nachádzajú v sáčku vo vnútri prístrojového zariadenia, spolu s príslušnými prísavnými podložkami (4 kusy pre každú policu). 2. Upevnite prísavné podložky na konzoly tak, že zasuniete hlavičku prísavnej podložky do príslušného otvoru a zatlačíte ich smerom nadol. (A). 3. Upevnite konzoly tak, že zasuniete háčky do otvorov v montážnom ráme (B) a zatlačíte ich smerom nadol (C). 4. Police, ktoré sa nachádzajú v krabici, uložte na konzoly. 5. Ako prvú namontujte zrkadlovú policu na spodku. 6. Ostatné police položte na navlhčené prísavné podložky a pritlačte ich k nim. (Pozri obr. 4).

5. ROŠTY - Model G

1. Konzoly sa nachádzajú v sáčku vo vnútri prístrojového zariadenia. 2. Upevnite konzoly tak, že zasuniete háčky do otvorov v montážnom ráme (B) a zatlačíte ich smerom nadol (C). 3. Rošty, ktoré sa nachádzajú v krabici, položte na konzoly s vyvýšeným okrajom smerom oproti dverám. (Pozri obr. 5).

6. ČISTENIE VNÚTORNÝCH SKLENEÝCH PANELOV

1. Vnútorne časti a sklenené panely čistite výlučne mäkkou hubkou a neutrálnymi čistiacimi prípravkami. 2. Poutierajte mäkkou utierkou.



7. VONKAJŠIE ČISTENIE

1. Na čistenie sklenených panelov použite rovnaké prípravky ako pri vnútornom čistení. 2. Vyberte ochrannú pásku z oceľového panelu a z roštov.

8. NAPOJENIE NA ELEKTRICKÚ SIET'

1. Presvedčte sa, či napätie a frekvencie siete zodpovedajú údajom, ktoré sú uvedené na údajovom štítku (A) prístrojového zariadenia. 2. Presvedčte sa, či sieťová zásuvka je: a) Vybavená uzemneným vodičom. b) Vhodná na nominálny prúd, ktorý je uvedený na údajovom štítku. c) Vybavená ochranami v zmysle noriem IEC:- Diferenciálnym magnetotermickým vypínačom (bežne nazývaným ako životazáchranná poisťka) s I_n = nominálnou hodnotou, uvedenou na údajovom štítku.- Diferenciálnym vypínačom s citlivosťou $I_d = 30$ mA. 3. Overte si, či v prostredí nehrozí nebezpečenstvo výbuchu (AD). 4. Napájací kábel namontovaný na prístrojovom zariadení je typu: H05 VVF, vhodný pre vnútorné prostredia. **N.B.:** Ak počas transportu alebo skladovania bolo prístrojové zariadenie postavené chybné do horizontálnej polohy alebo prevrátené hore nohami, nechajte ho odpočinúť aspoň 3 hodiny v správnej polohe predtým, ako ho zapojíte do siete. 5. Zapojte zástrčkovú vidlicu.

9. NASTAVENIE

Prístrojové zariadenie je vybavené ovládačmi na regulovanie funkcií, umiestnenými v chránenom displeji na prednej strane zariadenia. 1. **Spínač otáčania:** Slúži na spustenie otáčania políc. Z bezpečnostných dôvodov sa otáčanie preruší pri otváraní dverí alebo pri styku s akoukoľvek prekážkou (z bezpečnostných dôvodov). 2. **Vypínač osvetlenia:** Slúži na zapnutie vnútorného osvetlenia. 3. **Vypínač chladienia:** Slúži na zapnutie chladiaceho zariadenia. 4. **Teplomer:** Udáva teplotu vo vnútri zariadenia. **Termostat:** Reguluje teplotu zariadenia. a) Tlačítko 5 "SET alebo P", stlačené jedenkrát, dovolí zobrazit' nastavenú teplotu. Teplotu je možné zmeniť pomocou tlačítka 6 "UP" alebo tlačítka 7 "DOWN". (Pozri obr. 7)

10. KONTROLA SPRÁVNEHO FUNGOVANIA

1. Zástrčková vidlica je zapojená. 2. Vypínač chladiaceho zariadenia je zapnutý a či zelené svetlo je rozsvietené. 3. Teplomer ukazuje hodnotu, vhodnú pre daný typ tovaru. 4. Vnútorné osvetlenie a otáčanie políc je zapnuté. 5. Dvere sú dobre zatvorené. 6. Nedopadá sľnečné žiarenie na zariadenie alebo ho neožarujú vysokovýkonné osvetlovače. 7. Teplota prostredia neprevyšuje $+30^{\circ}\text{C}$ a relatívna vlhkosť 55% - pre ktoré hodnoty je prístrojové zariadenie určené (Klimatická trieda 4). 8. Pred roštom musí byť voľný priestor min. 30 cm, aby bol zaručený/ zaručený dostatočný prívod vzduchu do priestoru motora.

9. Vnútorný priestor musí byť správne zaťažený. Poličky nesmú byť príliš preplnené (max. 6 kg pre každú policu) a medzi tovarom musí byť ponechaný dostatočne voľný priestor pre prúdenie studeného vzduchu.

11. ČISTENIE VNÚTORNÉHO PRIESTORU (KAŽDÝCH 14 DNÍ)

1. Vypnite prívod elektrickej energie. 2. Otvorte dvierka a vyberte konzervovaný tovar. 3. Očistite steny a príslušenstvo hubkou, namočenou vo vode s trochou bikarbonátu sodného a starostlivo osušte.

12. VÝMENA ŽIAROVIEK VNÚTORNÉHO OSVETLENIA

1. Vypnite prívod elektrickej energie. kapitole. 2. Odskrutkujte upevňovacie skrutky, ktoré držia objímku žiarovky. 3. Odpojte žiarivku (fluorescenčnú trúbku) z hornej objímky a vytiahnite ju spolu s priesvitným ochranným krytom. 4. Vytiahnite žiarivku (fluorescenčnú trúbku) z dolnej objímky. 5. Vyberte priesvitný ochranný kryt (**NO LED**). 6. Vymeňte žiarivku (fluorescenčnú trúbku) za novú. 7. Obnovte napájanie, pričom zopakujte celý postup v opačnom poradí. (Pozri obr.9)

13. VÝMENA MAGNETICKÉHO TESNENIA DVERÍ

1. Otvorte dvere. 2. Rukami uchopíte tesnenie a vytiahnite ho zo sedla v dvernom profile. 3. Nahradte ho novým tesnením, tesnenie postupne zatlačte po celom obvode. (Pozri obr. 10)



Priročnik za delavca:

- 1) Navodila za odstranitev embalaže
- 2) Ročaj
- 3) Okrogli stekleni predali
- 4) Kvadratni stekleni predali
- 5) Predali z rešetko
- 6) Čiščenje notranjih stekel
- 7) Čiščenje zunanje površine
- 8) Povezava na električno omrežje
- 9) Uravnavanje

- 10) Kontrole za dobro delovanje hladilnika
- 11) Čiščenje notranje strukture
- 12) Zamenjava notranjih žarnic
- 13) Zamenjava magnetičnega tesnila vrat

Priročnik za vzdrževalno osebje (stran 54):

- 1) Čiščenje kondenzatorja.
- 2) Čiščenje evaporatorja
- 3) Zamenjava steklenih vrat
- 4) Shema naprave za hlajenje in električna shema.

⚠ OPOZORILA (glej skico. 11 stran. 46)

Je zelo važno, da se ta priročnik dobro shrani skupaj z napravo za bodočo konzultacijo, predvsem zaradi varnosti.

1. Samo odrasle osebe lahko opravljajo kontrole in vzdrževanje te naprave. Ni dovoljeno, da se otroci dotikajo komand ali da se igrajo z njimi. 2. Je strogo prepovedano ponarediti ali spremeniti karakteristike te naprave. 3. Vse električne dela potrebne za instalacijo naprave morajo biti opravljene od kvalificiranega električarja ali kvalificiranega osebja. 4. Nikoli ne poskusiti popravljati sami te naprave. Popravila opravljene od nekvalificiranega osebja lahko povzročijo škodo ali slabo delovanje naprave. 5. Vzdrževanje te naprave mora biti opravljeno od avtoriziranega Servisa. Uporabljati samo originalne rezervne dele. 6. Ta naprava ni primerna za konzerviranje drugega blaga razen jestvin. 7. Proizvajalec ne odgovarja če ti protinezgodni predpisi niso upoštevani. Proizvajalec si pridrža pravico, da spremeni in izboljša svoje izdelke brez predhodnega obvestila. 8. Naprava ne sme biti instalirana na odprtem prostoru, izpostavljena dežju ali sončnim žarkom. 9. Ne instalirati te naprave v bližini virov toplote, kot na primer peči, radiatorji itd. 10. Rešetke za ventilacijo kompresorja morajo biti oddaljene od stene vsaj 10 cm. 11. Če se pojavi abnormalni sloj ledu na evaporatorju, povzročen od previsoke vlage v zraku ali od shranjenih izdelkov, v tem primeru priporočamo, da se ustavi kompresor in da se blago shrani v primernem prostoru z isto temperaturo za ves čas potreben za odtajanje ledu; v nasprotnem primeru kompresor bo neprestano deloval in povzročil nepotrebno uporabo električne energije in nizki učinek naprave.

⚠ Naši izdelki so proizvedeni za uporabo samo v notranjih prostorih nikoli ne montirajte te izdelke na odprtih prostorih.

1. NAVODILA ZA ODSTRANITEV EMBALAŽE

EMBALAŽA IZ KARTONA 1a. Prerezati pakirni trak, sneti karton navzgor. **EMBALAŽA IZ LESENEGA ZABOJA 1b.** Ruvati žeblice iz lesenih desk, biti posebno pozorni na žeblice. 2. Odstraniti škatlo katera vsebuje notranje predale (lomljivo blago!). 3. Pozicionirati vile viličarja med napravo in paletu ali leseni zaboj. 4. Dvigniti napravo. 5. Odstraniti paletu ali zaboj. 6. Postaviti napravo na horizontalno ravno površino. 7. Dobro preveriti, da noben del ne ostane v embalaži preden se jo odstrani. 8. Ločiti materiale kateri sestavljajo embalažo glede na njihovo sestavljanje tako da se olajša odvajanje. (glej skico. 1)

2. ROČAJ

1. Ročaji so pakirani v eni ovojnici katera se nahaja v opremi. 2. Montirati strukturo ročaja z dvema vijakoma kateri so že v luknjah na oporniku vrat; priviti do konca te vijake. 3. Pokriti z plastičnim delom in pritisniti dokler ne se sliši klik sprožitve (glej skico 2).

3. OKROGLI STEKLENI PREDALI *Model R*

1. Predali, kateri se nahajajo v kartonasti škatli, morajo biti instalirani na ugrajene opore (najprej se instalira zrcalni predal na spodnji strani). 2. Predali se morajo pritrditi z vijaki kateri se nahajajo v ovojnicu v napravi, plastični del vijaka mora biti obrnjen proti steklu. Primerno priviti (glej skico 3).

4. KVADRATNI STEKLENI PREDALI *model Q*

1. Konzole so embalirane v eni ovojnicu katera se nahaja v napravi skupaj z primernimi priseski (4 za vsaki predal). 2. Pritrditi priseske na konzole, poriniti glavico priseska v primerne luknje in jih poriniti navzdol (A). 3. Pritrditi konzole, poriniti kljuge v luknje na oporah (B), in poriniti jih navzdol (C). 4. Predali, kateri se nahajajo v kartonasti škatli morajo biti naslonjeni na konzole. 5. Najprej instalirati zrcalni predal na spodnji strani. 6. Nasloniti ostale predale na vlažne priseske in dobro pritisniti (glej skico 4).

5. PREDALI Z REŠETKO *MODEL G*

1. Konzole so embalirane v eni ovojnicu katera se nahaja v napravi. 2. Pritrditi konzole, poriniti kljuge v luknje na oporah (B), in poriniti jih navzdol (C). 3. Predali, kateri se nahajajo v kartonasti škatli morajo biti naslonjeni na konzole z dvignjenjem robom na nasprotni strani vrat (glej skico 5)

6. ČIŠČENJE NOTRANJIH STEKEL

1. Očistiti notranje dele in stekla samo z eno mehko gobo in z nevtralnimi čistilnimi sredstvi. 2. Obrisati z mehkim platnom.

7. ČIŠČENJE ZUNANJE POVRŠINE

1. Uporabljati enake sredstva kot za čiščenje notranje strukture. 2. Odstraniti zaščito z kovinaste plošče in rešetk.



8. POVEZAVA NA ELEKTRIČNO OMREŽJE

1. Dobro preveriti, da napetost in frekvenca omrežja so enake kot tiste navedene na tablici (A) katera se nahaja na napravi. 2. Dobro preveriti, da vtičnica: a) ima ozemljitev. b) ustreza nominalnemu toku naveden na tablici. c) ima vse predpisane IEC zaščite: - magnetotermično stikalo z I_n =nominalno vrednostjo napisana na tablici - Diferencial z občutljivostjo $I_d=30$ mA. 3. Dobro preveriti, da naprava ne bo montirana v prostoru kateri je potencialno nevaren za eksplozije (AD). 4. Kabel za napajanje montiran na napravi mora biti "H05 VVF" za notranje prostore. **POZOR:** če je bila naprava napačno postavljena med prevozom ali skladiščenjem (položena vodoravno ali preobrnjena), jo je treba pustiti vsaj 3 ure v pravilnem položaju pred povezavo na električno omrežje. 5. Vtakniti vtičnik v vtičnico

9. URAVNAVANJE

Naprava je opremljena z komandami za uravnavanje katere se nahajajo na zaščitnem kvadrantu na sprednji strani hladilnika. 3. **Stikalo za hlajenje:** je potrebno za pogon naprave za hlajenje. 2. **Stikalo za luči:** je potrebno za prižiganje notranjih žarnic. 1. **Stikalo za vrtenje:** je potrebno za pogon vrtečih predalov, vrtenje se ustavi če se vrata odprejo ali če se pojavi tudi najmanjša ovira (varnost).

4. **Termometer:** kaže temperaturo v napravi. **Termostat:** uravnava temperaturo naprave. Za uravnavanje temperature a) Če se enkrat pritisne na gumb 5 "**SET ali P**" je mogoče vizualizirati postavljeno temperaturo, katero je mogoče spremeniti če se pritisne na gumb 6 "**UP**" (GOR) ali na gumb 7 "**DOWN**" (DOL) (glej skico 7).

10. KONTROLE ZA DOBRO DELOVANJE HLADILNIKA

DOBRO PREVERITI: 1. Vtičnik vključen. 2. Stikalo naprave za hlajenje mora biti vključeno, in zelena lučka mora biti prižgana. 3. Temperatura mora biti postavljena na primerno vrednost za hlajenje blaga. 4. Notranje žarnice in vrtenje vključeni. 5. Vrata dobro zaprte. 6. Sončni žarki ali zelo močne žarnice ne smejo sijati direktno na napravo. 7. Ambientna temperatura ne sme biti višja od $+30^{\circ}\text{C}$ - vlažnost 55%, te so vrednosti za katere je bila naprava umerjena (klimatski razred 4). 8. Dobro preveriti, da ima motor dovolj zraka in da ni nobene ovire pred rešetko za vsaj 30 cm. 9. Notranji prostor mora biti pravilno nabavljen, brez previsoke teže na predalih (največ 6 Kg za vsaki predal), pustiti dovolj prostora za dobri notranji pretok hladnega zraka.

11. ČIŠČENJE NOTRANJE STRUKTURE (VSAKIH 15 DNI)

1. Izključiti električno napajanje. 2. Odpreti vrata in odstraniti shranjeno blago. 3. Očistiti stene in dodatne dele z vlažno gobo (voda in soda bikarbona) in dobro obrisati.

12. ZAMENJAVA NOTRANJNH ŽARNIC

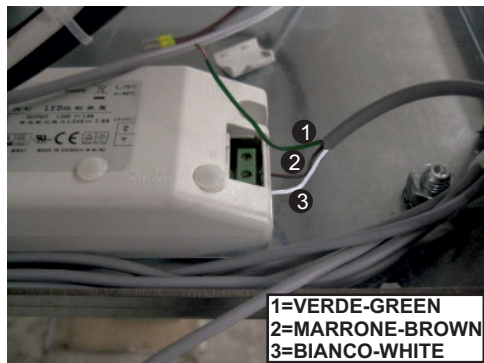
1. Izključiti električno napajanje. 2. Odviti vijake za pritrditev zgornjega okova za žarnice 3. Ločiti zgornji okov za žarnice iz fluorescenčne cevi z zaščitnim transparentom. 4. Sneti cev iz spodnjega okova. 5. Odstraniti zaščitni transparent (**NO LED**). 6. Zamenjati fluorescenčno cev. 7. Za ponovno montiranje vseh delov ponoviti postopek v nasprotno smer (glej skico 9).

13. ZAMENJAVA MAGNETIČNEGA TESNILA VRAT

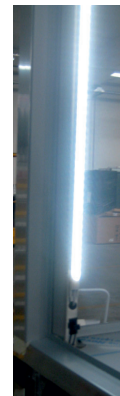
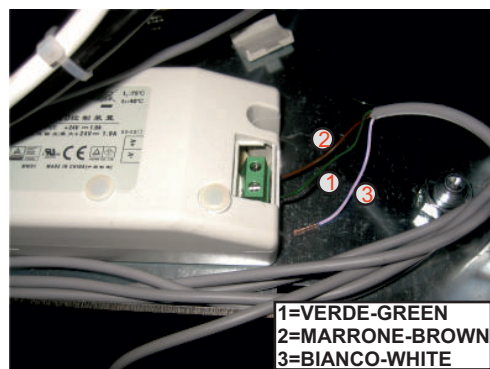
1. Odpreti vrata. 2. Prijeti z rokami tesnilo in ga sneti iz zareze v profilu vrat. 3. Zamenjati staro tesnilo z novim in dobro pritisniti okrog cele obsege (glej skico 10).



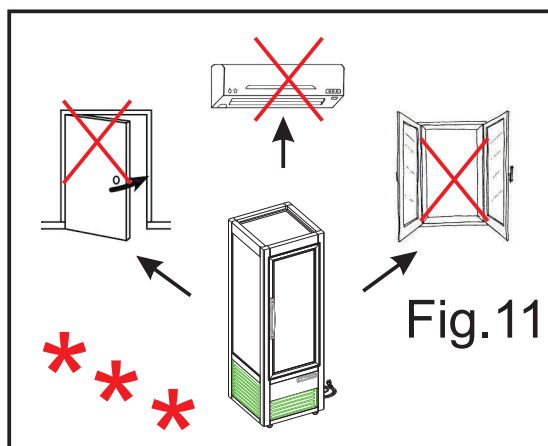
- I** Manuale del manutentore
- UK** Maintenance manual
- D** Wartungshandbuch
- E** Manual de mantenimiento
- F** Manuel du préposé à l'entretien



LUCE CALDA
WARM LIGHT



LUCE FREDDA
COOL LIGHT



NOTA BENE: APPARECCHIO DA INSTALLARE IN POSIZIONE FISSA.

NOTICE: THE APPLIANCE CANNOT BE MOVED AFTER ITS INSTALLATION

ANMERKUNG: DAS GERÄT IST NACH DER INSTALLATION NICHT BEWEGLICH

REMARQUE: L'APPAREIL NE PEUT PAS ÊTRE DÉPLACÉ APRÈS SON INSTALLATION

NOTA BENE: NO MOVER EL EQUIPO DESPUES DE SU INSTALACION.

- Se il cavo di alimentazione è danneggiato, deve essere sostituito dal produttore, dal suo centro di assistenza o da personale qualificato per evitare rischi
- If the supply cord is damaged, it must be replaced by the manufacturer, its service agent, or similarly qualified persons in order to avoid a hazard.
- Wenn die Anschlussleitung beschädigt ist, darf sie nur von einem autorisierten Kundendienst ausgewechselt werden, um Gefahr zu vermeiden.
- Si le câble d'alimentation est endommagé, il doit être remplacé par le fabricant, des représentants ou des professionnels agréés afin d'éviter les dangers.
- Si el cable de alimentación está dañado, debe ser reemplazado por el fabricante, por su Centro de servicio o personal calificado para evitar riesgos



Fig.1

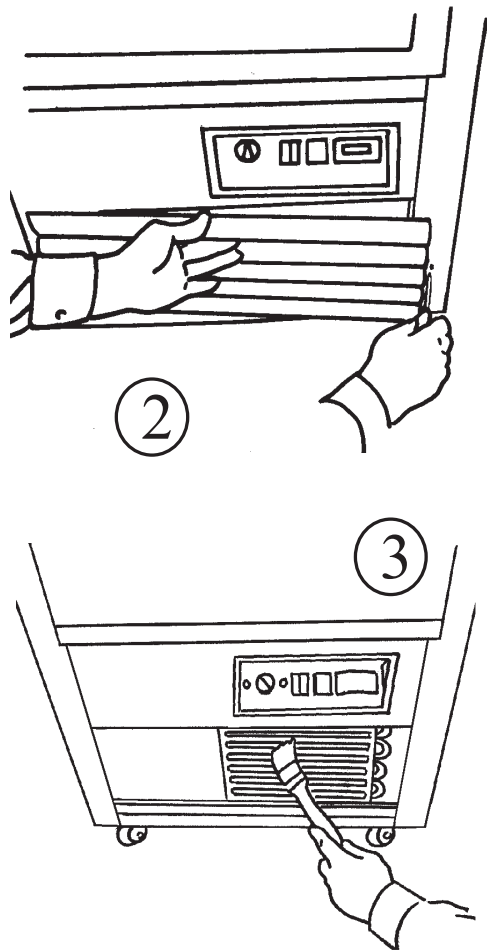


Fig.2

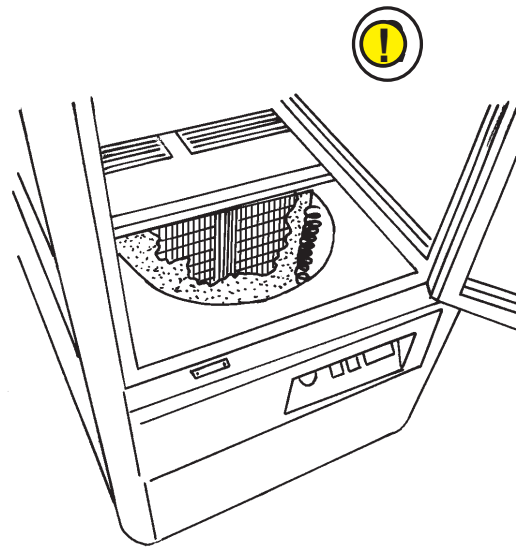
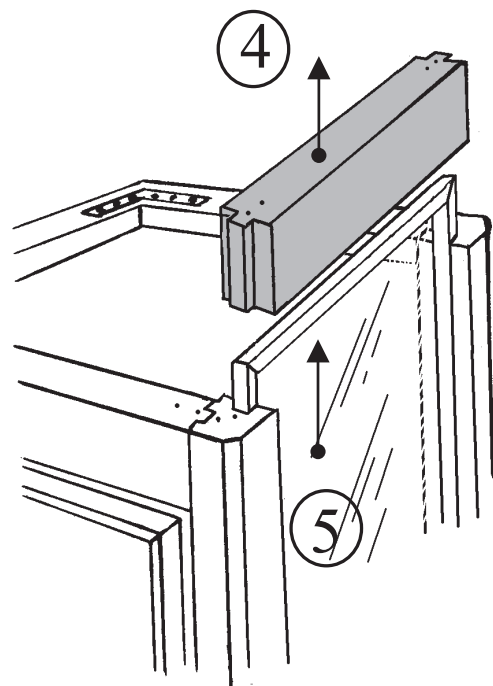
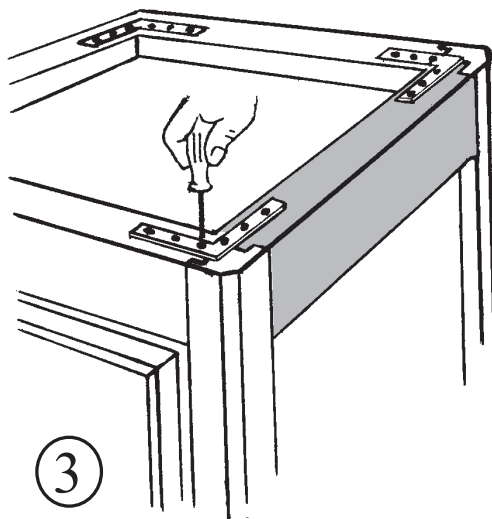


Fig.3



- I
- UK
- D
- E
- F
- NL
- P
- S
- DK
- FIN
- B
- GR
- CZ
- EE
- LV
- LT
- H
- M
- PL
- SK
- SLO



1. PULIZIA DEL CONDENSATORE (SOLO PER PERSONALE SPECIALIZZATO)

1. Togliere l'alimentazione elettrica, agendo sull'interruttore generale e sfilando la spina dalla presa. 2. Rimuovere la griglia anteriore dopo aver tolto le viti di fissaggio. 3. Con un pennello eliminare lo strato di pulviscolo dalle alette del condensatore. 4. Con l'aspirapolvere togliere la polvere residua. 5. Rimontare la griglia e ripristinare l'alimentazione elettrica (vedi Fig.1).

2. PULIZIA DELL'EVAPORATORE (OGNI QUINDICI GIORNI)

1. Controllare la presenza di brina e di ghiaccio sulle alette dell'evaporatore. 2. Qualora lo strato di brina risulti eccessivo e vi sia presenza di colate di ghiaccio con evidente ostruzione del passaggio dell'aria, operare uno sbrinamento totale. Rimuovete la merce, ponendola in luogo adeguatamente refrigerato alla stessa temperatura. 3. Togliere l'alimentazione elettrica, lasciare la porta aperta anche dopo avere rimosso la merce in conservazione. 4. **ATTENZIONE** a non toccare con le mani nude le alette taglienti dell'evaporatore. 5. Non usare corpi metallici taglienti o appuntiti nel tentativo di rimuovere il ghiaccio dall'evaporatore. 6. Asciugare con cura ogni cosa. 7. Lasciare asciugare con la porta aperta l'apparecchio prima di rimetterlo in funzione (vedi Fig.2).

3. SOSTITUZIONE DI UNA VETRATA

1 Togliere l'alimentazione. 2. Svitare le viti delle cerniere della porta togliendola. 3. Svitare le viti di fissaggio dagli angolari superiori. 4. Togliere il pannello superiore (Tetto) 5. Sfilare le traverse laterali superiori verso l'alto. 6. Sfilare la vetrata interessata, facendola scorrere verso l'alto. 7. Ripristinare con la nuova vetrata (vedi Fig.14).

1. CLEANING THE CONDENSER (SKILLED PERSONNEL ONLY)

1. Switch off the appliance by turning off the power switch and pulling the plug out of the socket. 2. Unscrew the screws attaching the front grille and then remove it. 3. Remove the dust layer from the condenser's fins using a paintbrush. 4. Use a vacuum cleaner to remove any remaining dust. 5. Refit the grille and switch on the electricity supply (see figure 1).

2. CLEANING THE EVAPORATOR (EVERY 15 DAYS)

1. Check the evaporator fins for frost or ice. 2. Should the layer of frost be too thick, and ice drips are noted that could impair passage of air, complete defrosting should be undertaken. Remove goods and store them in another suitable appliance running at the same temperature. 3. Switch off the electricity supply and leave the door open, having removed the refrigerated goods. 4. **WARNING:** take care not to touch the sharp edges of the evaporator fins with bare hands. 5. Do not use sharp or pointed metal tools to remove the ice from the evaporator. 6. Dry with care. 7. Leave the appliance to dry with the door open before restarting (see figure 2).

3. REPLACING A GLASS PANEL

1. Switch off the appliance. 2. Undo the screws attaching the door hinges to the frame and remove the door. 3. Undo the screws of the upper corner mountings. 4. Remove the top panel (roof). 5. Remove the lateral crosspieces by pulling them upwards. 6. Slide the glass panel upwards and remove. 7. Replace with a new glass panel (see figure 3).

1. REINIGUNG DES KONDENSATORS (NUR FÜR GESCHULTES PERSONAL)

1. Schalten Sie den Strom ab, indem Sie den Hauptschalter betätigen und den Stecker aus der Steckdose ziehen. 2. Befestigungsschrauben des vorderen Gitters entfernen und das Gitter abnehmen. 3. Mit einem Pinsel den Staub von den Lamellen des Kondensators entfernen. 4. Mit einem Staubsauger den restlichen Staub beseitigen. 5. Gitter wieder einbauen und die Stromversorgung wieder herstellen (siehe Abb. 1).

2. REINIGUNG DES VERDAMPFERS (ALLE 15 TAGE)

1. Reif- oder Eisbildung auf den Lamellen des Verdampfers kontrollieren. 2. Sollte die Reifschicht zu dick oder die Lüftungsöffnungen durch Eis verstopft sein, ist ein komplettes Abtauen erforderlich. Die Ware entfernen und an einem anderen, ausreichend gekühlten Ort mit gleicher Temperatur unterbringen. 3. Strom wie abschalten und die Tür auch nach Herausnehmen der Ware geöffnet lassen. 4. **ACHTUNG!** Die scharfen Lamellen des Verdampfers nicht mit ungeschützten Händen berühren. 5. Keine scharfen oder spitzen Metallwerkzeuge benutzen, um das Eis von dem Verdampfer zu entfernen. 6. Sämtliche Teile sorgfältig abtrocknen. 7. Das Gerät vor der erneuten Inbetriebnahme bei offener Tür trocknen lassen. (siehe Abbildung 2).

3. AUSTAUSCH EINER GLASSCHEIBE

1. Strom wie abschalten. 2. Die Scharnierschrauben der Tür lockern und die Tür ausbauen. 3. Die Befestigungsschrauben von den oberen Eckstücken entfernen. 4. Die Oberwand (Dach) abnehmen. 5. Die oberen seitlichen Querbalken nach oben herausziehen. 6. Die betreffende Glasscheibe nach oben schieben und herausnehmen. 7. Die neue Glasscheibe einbauen (siehe Abbildung 3).



E 1. LIMPIEZA DEL CONDENSADOR (SÓLO POR PERSONAL ESPECIALIZADO)

1. Desconectar la energía eléctrica apagando el interruptor general y quitando el enchufe de la toma. 2. Sacar los tornillos de fijación de la rejilla delantera y sacar la rejilla. 3. Con un pincel eliminar el polvo de las aletas del condensador. 4. Con la aspiradora quitar el polvo residual. 5. Ensamblar nuevamente la rejilla y conectar la alimentación eléctrica (Véase figura 1).

2. LIMPIEZA DEL EVAPORADOR (CADA QUINCE DÍAS)

1. Controlar si hay hielo o escarcha en las aletas del evaporador. 2. Si el estrato de escarcha es excesivo y hay coladas de hielo con evidente obstrucción del paso del aire, realizar una descongelación total. Quitar los alimentos y colocarlos en un lugar refrigerado a la misma temperatura. 3. Desconectar la energía eléctrica y dejar la puerta abierta aun después de haber sacado la mercancía en conservación. 4. **ATENCIÓN:** no tocar directamente con las manos las aletas del evaporador ya que son cortantes. 5. No usar elementos metálicos cortantes o puntiagudos para tratar de quitar el hielo del evaporador. 6. Secar todo con cuidado. 7. Dejar secar el equipo con la puerta abierta antes de volver a ponerlo en funcionamiento (Véase fig.2).

3. SUSTITUCIÓN DE UN CRISTAL

1. Desconectar la alimentación. 2. Destornillar los tornillos de las bisagras de la puerta y extraerla. 3. Destornillar los tornillos de fijación de los angulares superiores. 4. Quitar el panel superior (techo). 5. Extraer los travesaños laterales superiores hacia arriba. 6. Sacar el cristal que se desee haciéndolo deslizar hacia arriba. 7. Colocar el nuevo cristal (Véase figura 3).

F 1. NETTOYAGE DU CONDENSEUR (À CONFIER À DU PERSONNEL SPÉCIALISÉ)

1. Couper la tension électrique en agissant sur l'interrupteur général et en détachant ensuite la fiche de sa prise. 2. Retirer la grille avant après avoir enlevé les vis de fixation. 3. À l'aide d'un pinceau, éliminer la couche de poussière des ailettes du condenseur. 4. À l'aide d'un aspirateur, éliminer la poussière résiduelle. 5. Remonter la grille et rebrancher la vitrine (voir illustration 1).

2. NETTOYAGE DE L'ÉVAPORATEUR (TOUS LES QUINZE JOURS)

1. Contrôler la présence de givre et de glace sur les ailettes de l'évaporateur. 2. En cas de couche de givre excessive et de coulées de glace empêchant le passage de l'air, procéder à un dégivrage total. Retirer la marchandise et la disposer dans un autre lieu correctement réfrigéré à la même température. 3. Couper le courant électrique, laisser la porte ouverte même après avoir enlevé la marchandise conservée. 4. NE surtout PAS toucher les ailettes tranchantes de l'évaporateur à mains nues. 5. Ne pas utiliser de corps métalliques tranchants ou pointus pour enlever la glace de l'évaporateur. 6. Essuyer soigneusement chaque élément. 7. Laisser sécher la vitrine réfrigérée avec la porte ouverte avant de la remettre en fonction (voir illustration 2).

3. REMPLACEMENT D'UNE VITRE

1. Couper le courant électrique. 2. Enlever la porte en dévissant les vis des charnières. 3. Dévisser les vis de fixation des cornières supérieures. 4. Enlever le panneau supérieur (Toit). 5. Extraire les traverses latérales supérieures vers le haut. 6. Retirer la vitre en question en la faisant glisser vers le haut. 7. Remonter le tout avec la nouvelle vitre (voir illustration 3).

NL 1. HET REINIGEN VAN DE KOELINSTALLATIE (ALLEEN DOOR BEVOEGD PERSONEEL)

1. Sluit de elektriciteit af door op de algemene schakelaar te drukken en vervolgens de stekker uit het stopcontact te halen. 2. Neem het rooster aan de voorkant weg, na de schroeven te hebben verwijderd. 3. Verwijder met een kwastje het stoflaagje op de koelribben van de koelinstallatie. 4. Zuig het overige stof met een stofzuiger weg. 5. Plaats het rooster terug en schakel de elektriciteit weer in (zie fig. 1).

2. HET REINIGEN VAN DE VERDAMPER (OM DE 2 WEKEN)

1. Controleer of er zich rijp of ijs op de koelribben van de verdamper heeft gevormd. 2. Indien er zich te veel rijp gevormd heeft of ijsblokken de luchtstroom blokkeren, dient het apparaat volledig ontdooid te worden. Verwijder de waren en zet ze op een andere goed gekoelde plaats met dezelfde temperatuur. 3. Sluit de elektriciteit. De deur open laten, ook nadat de opgeslagen producten eruit zijn gehaald. 4. **LET OP:** kom nooit met blote handen aan de scherpe koelribben van de verdamper. 5. Gebruik geen scherpe of puntige metalen voorwerpen om het ijs van de verdamper te verwijderen. 6. Droog alles zorgvuldig af. 7. Laat het apparaat met open deur goed drogen, alvorens het weer in te schakelen (zie fig. 2).

3. HET VERVANGEN VAN EEN GLASWAND

1. Schakel de elektriciteit. 2. Schroef de deurschroeven los en verwijder de deur. 3. Schroef de schroeven los van de bovenste hoekstukken. 4. Verwijder het bovenste paneel (dak). 5. Verwijder de bovenste laterale dwarsbalken door deze naar boven te schuiven. 6. Verwijder de betreffende glasplaat door deze ook naar boven te schuiven. 7. Vervang glasplaat voor een nieuwe (zie fig. 3).

PL 1. CZYSZCZENIE KONDENSATORA (TYLKO DLA PRZESZKOLONEGO PERSONELU)

1. Odłączyć urządzenie od zasilania za pomocą wyłącznika głównego, następnie wyjąć wtyczkę z gniazdka. 2. Wykręcić śruby mocujące kratę przednią i zdjąć ją. 3. Pędzlem usunąć kurz ze skrzydełek kondensatora. 4. Odkurzaczem usunąć pozostały kurz. 5. Ponownie zamontować kratę i podłączyć urządzenie do zasilania (patrz il. 1).

2. CZYSZCZENIE PAROWNIKA (CO 15 DNI)

1. Sprawdzić obecność szronu i lodu na łopatkach parownika. 2. Jeśli warstwa szronu jest nadmierna i jeśli pojawiło się spływanie lodu z widocznym zatkaniem przepływu powietrza, dokonać całkowitego odszronienia. Wyciągnąć artykuły i przenieść je do innego chłodnego miejsca. 3. Odciąć dopływ prądu, zostawić drzwi otwarte nawet po usunięciu artykułów. 4. **UWAGA:** nie dotykać gołymi rękoma ostrych łopatek parownika. 5. Nie używać ostrych metalowych elementów próbując usunąć lód z parownika.

6. Wytrzeć do sucha każdy element. 7. Pozostawić urządzenie do wysuszenia z otwartymi drzwiami zanim zostanie podłączone do sieci (patrz il. 2).

3. WYMIANA SZYBY

1. Odłączyć zasilanie. 2. Wykręcić śruby z zawiasów i zdjąć drzwi. 3. Wykręcić śruby mocujące górne kątowniki. 4. Zdjąć panel górny (dach). 5. Zdjąć boczne listwy poprzeczne zsuwając je w górę. 6. Wyjąć szybę do wymiany wysuwając ją w górę. 7. Zastąpić ją nową szybą (patrz il.3).

E

F

NL

PL



1. LIMPEZA DO CONDENSADOR (SÓ PARA PESSOAL ESPECIALIZADO)

1. Desligue a alimentação eléctrica, actuando no interruptor geral e extraindo a ficha da própria tomada. 2. Tire a grelha dianteira após ter removido os parafusos de fixação. 3. Com um pincel elimine a camada de poeira das aletas do condensador. 4. Com o aspirador de pó, elimine os resíduos de pó. 5. Volte a montar a grelha e ligue novamente a alimentação eléctrica (ver a Fig. 1).

2. LIMPEZA DO EVAPORADOR (A CADA QUINZE DIAS)

1. Verifique a presença de geada e de gelo nas aletas do evaporador. 2. Se a camada de geada resultar excessiva e se houver gelo vazado com evidente obstrução da passagem do ar, efectue um descongelamento total. Remova a mercadoria colocando-a num local adequadamente arrefecido à mesma temperatura. 3. Desligue a alimentação, deixe a porta aberta mesmo depois de ter removido a mercadoria conservada. 4. **ATENÇÃO** para não mexer com as mãos desprotegidas nas aletas cortantes do evaporador. 5. Evite o uso de corpos metálicos cortantes ou pontiagudos na tentativa de remover o gelo do evaporador. 6. Enxugue cuidadosamente o conjunto. 7. Deixe enxugar a aparelhagem com a porta aberta antes de recolocá-la em funcionamento (ver a Fig. 2).

3. SUBSTITUIÇÃO DE UMA VIDRAÇA

1. Desligue a alimentação. 2. Desaperte os parafusos das dobradiças da porta tirando-a. 3. Desaperte os parafusos de fixação das peças angulares superiores. 4. Tire o painel superior (Tecto). 5. Extraia as travessas laterais superiores para cima. 6. Extraia vidraça em questão, fazendo-a deslizar para cima. 7. Monte a nova vidraça (ver a Fig. 3).

1. RENGÖRING AV KONDENSORN (BARA FÖR FACKMÄN)

1. Slå från eltilförseln med huvudströmbrytaren och dra ut kontakten ur uttaget. 2. Ta ur fästskruvarna och ta bort det främre gallret. 3. Avlägsna dammlagret från kondensorns flänsar med en pensel. 4. Dammsug bort resterande damm mellan flänsarna. 5. Sätt på gallret igen och koppla på strömmen (se fig.1).

2. RENGÖRING AV FÖRÅNGAREN (VAR 14:E DAG)

1. Kontrollera om det bildats is eller frost på förångaren. 2. Om det bildats för mycket frost och om isen rinner till och därmed täpper till luftpassagen, frosta av helt. Ta bort varorna och placera dem på en annan plats med samma kyltemperatur. 3. Bryt strömmen. Plocka ur varorna och lämna dörren öppen. 4. **SE UPP** så att du inte rör de vassa flänsarna på förångarna med bara händer. 5. Använd inte vassa eller spetsiga metallföremål för att försöka ta bort isen från förångaren. 6. Torka alla delar noggrant. 7. Låt torka med dörren öppen, innan du sätter igång utrustningen igen (se fig.2).

3. UTBYTE AV GLASSKIVA

1. Koppla ifrån strömmen. 2. Lossa skruvarna på dörrens gångjärn och ta bort denna. 3. Skruva loss fästskruvarna från de övre hörnen. 4. Ta bort den övre panelen (Tak) 5. Dra ur de laterala övre traverserna uppåt. 6. Dra ur den sida du ska byta ut, skjut den uppåt. 7. Sätt i det nya glaset (se fig. 3).

1. RENGØRING AF KONDENSATOREN (KUN FAGPERSONALE)

1. Afbryd for strømmen ved slukke for hovedafbryderen og ved at trække stikket ud. 2. Afmonter skruerne der holder forribben og fjern ribben. 3. Fjern støvlaget fra kondensatorens vinger med en pensel. 4. Benyt en støvsuger for at fjerne resten af støvet. 5. Montér ribben igen og tænd for strømmen (Jvf. fig.1).

2. RENGØRING AF FORDAMPEREN (HVER 14. DAG)

1. Se om der er dannet rimfrost og iskrystaller på fordamperens vinger. 2. Når isdannelsen synes at være for stor, forhindrer det luftcirkulationen, og hele kabinettet skal afrimes totalt. Fjern varerne og anbring dem på et sted, som er afkølet til den tilsvarende temperatur. 3. Afbryd for elektriciteten således, lad døren stå åben, også efter at kølevarene er blevet fjernet. 4. **PAS PÅ** ikke at berøre de skarpe kanter på fordamperen med de bare hænder. 5. Der må ikke benyttes skarpe eller spidse metal genstande til at fjerne isen fra fordamperen. 6. Tør alting omhyggeligt efter. 7. Lad apparatet tørre med åbentstående dør, inden der startes igen (Jvf. fig.2).

3. UDSKIFTNING AF ET GLASPANEL

1 Afbryd for elektriciteten. 2. Skru skruerne ud, der holder dørhængslerne til rammen og fjern døren. 3. Skru skruerne ud på de øverste vinkler. 4 Fjern det øverste panel (Tag). 5. Fjern de øverste side tværstænger ved at skyde dem opad. 6. Fjern glaspanelet ved at skyde det opad. 7. Montér det nye glaspanel (Jvf. fig.3).

1. KONDENSAATTORIN PUHDISTUS (VAIN AMMATTILAISELLE)

1. Katkaise sähkövirta yleiskatkaisimella ja irrota pistoke pistorasiasta. 2. Irrota kiinnitysruuvit ja poista eturitilä. 3. Poista pöly kondensaattorien evistä harjalla. 4. Poista jäljelle jäänyt pöly pölynimurilla. 5. Asenna ritilä takaisin paikalleen ja kytke sähkö (katso kuva 1).

2. HAIHDUTTIMEN PUHDISTUS (JOKA 15. PÄIVÄ)

1. Tarkista huurteen määrä ja haihduttimen evissä oleva jää. 2. Jos huurretta on liikaa ja jääkerrostumat estävät ilman kiertämisen, sulata laite kokonaan. Poista tuotteet ja sijoita ne samaan lämpötilaan jäähdytettyyn tilaan. 3. Kytke sähkö ohjeiden mukaisesti, jätä ovi auki kun tuotteet on poistettu.

4. **ÄLÄ** koske paljain käsin haihduttimen leikkaavia eviä. 5. Älä yritä poistaa jäätä haihduttimesta leikkaavilla tai teräväpäisillä metalliesineillä. 6. Kuivaa kaikki osat huolellisesti. 7. Anna laitteen kuivua ovi avoinna, ennen kuin se käynnistetään uudelleen (katso kuva 2).

3. LASIN VAIHTAMINEN

1. Kytke sähkö ohjeiden mukaisesti. 2. Irrota oven saranoiden ruuvit ja irrota ovi. 3. Irrota ylempien kulmakappaleiden kiinnitysruuvit. 4. Irrota yläpaneeli (katto). 5. Irrota ylemmät sivukappaleet yläkautta. 6. Irrota vaihdettava lasi yläkautta liu'uttamalla. 7. Vaihda uusi lasi tilalle (katso kuva 3).

P

P

S

DK

FIN

S

DK

FIN



B 1. SCHOONMAAK VAN DE KOELINSTALLATIE (ALLEEN DOOR BEVOEGD PERSONEEL)

1. Schakel de elektrische voeding uit middels de hoofdschakelaar ter bescherming van het stopcontact en haal de stekker uit het stopcontact. 2. De beschermingsrooster wegnemen, die zich in het voorste gedeelte bevindt, nadat de schroeven zijn weggehaald. 3. Verwijder met een kwastje het stoflaagje op de ribben van de koelinstallatie. 4. Verwijder met een stofzuiger het overige stof tussen de ribben. 5. De rooster weer terug monteren en de stroomtoevoer herstellen (zie fig.1).

2. SCHOONMAAK VAN DE VERDAMPER (IEDERE 2 WEKEN)

1. Controleer of er zich rijp of ijs op de koelribben van de verdamper heeft gevormd. 2. Ontdooi het apparaat helemaal, wanneer er zich te veel rijp gevormd heeft of ijsblokken de luchtstroom blokkeren. Verwijder de levensmiddelen en zet ze op een geschikte koele plaats die dezelfde temperatuur heeft. 3. Schakel de elektrische voeding. De deur open laten, ook nadat de opgeslagen waren eruit zijn gehaald. 4. **LET OP:** kom nooit met blote handen aan de scherpe koelribben van de verdamper. 5. Vermijd het gebruik van puntige metalen voorwerpen om het ijs van de verdamper te verwijderen. 6. Droog alles zorgvuldig af. 7. Laat het apparaat met open deur goed drogen, vooraleer het apparaat terug in werking te stellen (zie fig.2).

3. HET VERVANGEN VAN EEN GLASPLAAT

1. Schakel de elektrische voeding. 2. De deurschroeven losschroeven en de deur verwijderen. 3. De schroeven van de bovenste hoekstukken losschroeven. 4. Het bovenste paneel (dak) verwijderen. 5. De bovenste laterale dwarslatten verwijderen door deze naar boven te schuiven. 6. De glasplaat wegnemen door deze ook naar boven te schuiven. 7. Vervang glasplaat voor een nieuwe (zie fig.3).

GR 1. ΚΑΘΑΡΙΟΤΗΤΑ ΤΟΥ ΣΥΜΠΥΚΝΩΤΗ (ΜΟΝΟ ΓΙΑ ΕΙΔΙΚΕΥΜΕΝΟ ΠΡΟΣΩΠΙΚΟ)

1. Αφαιρέστε την ηλεκτρική τροφοδοσία, ενεργώντας επί του γενικού διακόπτη και αφαιρώντας το βύσμα από την υποδοχή. 2. Μετακινήστε το πρόσθιο πλέγμα αφού βγάλετε τις βίδες στερέωσης. 3. Με ένα πινέλο αφαιρέστε τη στρώση σκόνης από τα πτερύγια του συμπυκνωτή. 4. Με την ηλεκτρική σκούπα αφαιρέστε τα υπολείμματα σκόνης. 5. Συναρμολογήστε εκ νέου το πλέγμα και επαναφέρετε την ηλεκτρική τροφοδοσία. (βλέπε Εικ.1).

2. ΚΑΘΑΡΙΟΤΗΤΑ ΤΟΥ ΕΞΑΤΜΙΣΤΗΡΑ (ΚΑΘΕ ΔΕΚΑΠΕΝΤΕ ΗΜΕΡΕΣ)

1. Ελέγξτε την παρουσία πάχνης και πάγου πάνω στα πτερύγια του εξατμιστήρα. 2. Όταν το στρώμα της πάχνης είναι υπερβολικό και υπάρχει παρουσία ροής πάγου με εμφανή παρεμπόδιση του περάσματος του αέρα, προβείτε σε ολοκληρωμένη απόψυξη. Αφαιρέστε τα εμπορεύματα, τοποθετώντας τα σε άλλο χώρο υπό κατάλληλη ψύξη στην ίδια θερμοκρασία. 3. Αφαιρέσατε την ηλεκτρική τροφοδοσία όπως περιγράφεται. Αφήστε την πόρτα ανοιχτή και αφού αφαιρέσετε το εμπόρευμα υπό διατήρηση. 4. **ΠΡΟΣΟΧΗ** μην ακουμπάτε με γυμνά χέρια τα κοφτερά πτερύγια του εξατμιστήρα. 5. Μη χρησιμοποιείτε μεταλλικά κοφτερά ή μυτερά σώματα κατά την προσπάθεια να μετακινηθεί ο πάγος από τον εξατμιστήρα. 6. Στεγνώστε προσεκτικά όλα τα πράγματα. 7. Αφήστε τη συσκευή να στεγνώσει με την πόρτα ανοιχτή πριν τη θέσετε πάλι σε λειτουργία (βλέπε Εικ.2).

3. ΑΝΤΙΚΑΤΑΣΤΑΣΗ ΤΖΑΜΑΡΙΑΣ

1. Αφαιρέστε την τροφοδοσία όπως περιγράφεται. 2. Ξεβιδώστε τις βίδες των μεντεσέδων της πόρτας, βγάζοντας την πόρτα. 3. Ξεβιδώστε τις βίδες στερέωσης από τα άνω γωνιακά. 4. Βγάλτε τον ανώτερο πίνακα (Οροφή) 5. Βγάλτε τις άνω πλάγιες σανίδες προς τα πάνω. 6. Βγάλτε την τζαμαρία ενδιαφέροντος, με προς τα πάνω ολίσηση. 7. Επαναφέρετε με τη νέα τζαμαρία (βλέπε Εικ.3).

CZ 1. ČIŠTĚNÍ KONDENZÁTORU (MŮŽE PROVÁDĚT JEN ODBORNÍK)

1. Odpojte přívod elektrické energie stisknutím hlavního vypínače a vytáhněte zástrčku ze sítě. 2. Vyšroubujte šrouby a sejměte přední rošt. 3. Štětcem odstraňte prach z lopatek kondenzátoru. 4. Odsávacem vysajte zbylý prach. 5. Přimontujte rošt a zapojte zařízení zpět do elektrické sítě (viz obr. 1).

2. ČIŠTĚNÍ VÝPARNÍKU (KAŽDÉ 2 TÝDNY)

1. Zkontrolujte, zda se na lopatkách výparníku vyskytuje námraza nebo led. 2. Pokud je vrstva námrazy příliš silná a jsou viditelné stopy po ledu, které brání průchodu vzduchu, proveďte celkové odmrazení. Vyměňte uložené potraviny a uložte je do jiného chladicího zařízení o stejné teplotě. 3. Odpojte od sítě, vyndejte chlazené zboží a nechte otevřená dvířka. 4. **POZOR:** Nesahejte na ostré lopatky výparníku. 5. Pro odstraňování ledu z výparníku nepoužívejte kovové řezné nebo špičaté nástroje. 6. Vše pečlivě osušte. 7. Než zařízení znovu zapnete, nechte otevřená dvířka, aby bylo vevnitř dokonale suché (viz obr. 2).

3. VÝMĚNA SKLENĚNÉHO PANELU

1. Odpojte zařízení od elektrické sítě. 2. Vyšroubujte šrouby závěsu dvířek a dvířka vysadte. 3. Vyšroubujte šrouby, které drží horní rohové díly. 4. Odejměte vrchní panel zařízení (střechu). 5. Vytáhněte boční příčníky směrem nahoru. 6. Vysuňte skleněný panel směrem nahoru. 7. Vyměňte panel za nový (viz obr.3)

EE 1. KONDENSAATORI PUHASTAMINE (AINULT ERIVÄLJAÕPPEGA TÕÖTAJAD)

1. Lülitada elektritoide pistikupesa juhtlülitist välja ja tõmmata seejärel pistik pistikupesast välja. 2. Võtta rest eest ära, olles eelnevalt eemaldanud kinnituskruvid. 3. Puhastada pintsliga tolmuksid kondensaatori ribidelt. 4. Eemaldada ülejäänud tolmu tolmuimejaga. 5. Paigaldada rest kohale tagasi ja lülitada elektritoide uuesti sisse (vt Joon.1).

2. AURUSTI PUHASTAMINE (IGA KAHE NÄDALA TAGANT)

1. Kontrollida, kas aurusti ribidel esineb kirmetist ja jääd. 2. Kui jääkiht on liiga paks ja esineb õhuringlust takistavaid jäätilku, sulatada seade täielikult lahti. Võtta kaup välja ja asetada teise samal temperatuuril jahutatud kohta. 3. Lülitada elektritoide välja, jätta uks lahti ka pärast säilitatava kauba välja võtmist. 4. **TÄHELEPANU** mitte puudutada paljaste kättega aurusti teravaid ribisid. 5. Mitte kasutada teravaid metallesemeid jää eemaldamiseks aurustilt. 6. Kuivatada kõik asjad hoolikalt. 7. Lasta seadmel enne uuesti töölepanekut lahtise uksega kuivada (vt Joon.2).

3. KLAASPANEELI VAHETAMINE

1. Lülitada elektritoide välja. 2. Keerata ukse raami kinnituskruvid lahti ja võtta uks eest ära. 3. Keerata ülemiste nurgikute kinnituskruvid lahti. 4. Võtta ülemine paneel ära (lagi). 5. Võtta külgmised ülemised põikpostid, lükates need üles. 6. Võtta vahetatav klaas välja, lükates seda ülespoole. 7. Paigaldada uus klaas (vt Joon.3).

B

GR

CZ

EE



1. KONDENSATORA TĪRĪŠANA (TIKAI KVALIFICĒTS PERSONĀLS)

1. Izslēdziet iekārtu un atvienojiet to no elektroenerģijas tīkla. 2. Kondensators atrodas aizmugurē iekārtas apakšpusē labajā pusē. 3. Ar otiņas palīdzību notīriet uzkrājušos putekļus no kondensatora. 4. Ar putekļu sūcēju notīriet pārpalikumus. 5. Uzstādiat aizsardzības redelītes un pieslēdziet iekārtu elektroenerģijas avotam (skat.1. att.).

2. IZTVAICĒTĀJA TĪRĪŠANA (IK 15 DIENAS)

1. Pārbaudīt ledus kārtas biežumu uz iztvaicētāja lāpstiņām. 2. Ja izveidojusies ledus kārtā ir pārāk bieza-uzkrājis ledus gabaliņi un tiek traucēta brīva gaisa cirkulācija jāizpilda pilnīga atlaidināšana. Jāizņem visi pārtikas produkti un jānovieto tos citā vietā, kas ir iepriekš atdzesēta līdz nepieciešamai temperatūrai.

3. Atslēgt energoapgādi, atstājot durvis vaļā pēc produktu izņemšanas. 4. **UZMANĪBU:** neaiztikt asus iztvaicētāja lāpstiņas ar neaizsargātam rokām. 5. Neizmantot asus un metāla priekšmetus ledus noņemšanai. 6. Rūpīgi noslaucīt katru detaļu. 7. Uz kādu laiku atstāt durvis vaļā pirms iekārtas ieslēgšanas (skat.2. att.)

3. STIKLA PANEĻA NOMAINĪŠANA

1. Izslēdziet iekārtu. 2. Atskrūvējiet durvīņu skrūves un noņemiet tās. 3. Atskrūvējiet skrūves no augšējiem stūriem. 4. Noņemiet augšējo iekārtas (jumta) paneli. 5. Noņemiet augšējo virsmu virzienā uz augšu.

6. Izņemiet vajadzīgo stikla paneli virzienā uz augšu. 7. Nomainiet to pret jaunu (skat.3. att.).

1. KONDENSATORIAUS VALYMAS (TIK SPECIALIZUOTAM PERSONALUI)

1. Atjungti maitinimo įtampą, pasukant bendrąjį jungiklį ir ištraukiant kištuką iš elektros lizdo. 2. Nuimti priekines groteles atsukus jų tvirtinimo varžtus. 3. Šepetėliu pašalinti dulkelius sluoksni nuo kondensatoriaus mentelių. 4. Dulkių siurbliu susiurbti likusias dulkes. 5. Vėl sumontuoti groteles ir pajungti maitinimo įtampą (žr. 1 pav.).

2. GARINTUVO VALYMAS (KAS DVI SAVAITĖS)

1. Patikrinti ar ant garintuvo mentelių susidarė šerkšno bei ledo. 2. Jei šerkšno sluoksnis pernelyg storas ar yra ledo nuotėkų, akivaizdžiai trukdančių oro cirkuliavimui, atlikti visišką atitirpinimą. Ištraukti prekes ir sudėti jas į kitą tinkamai šaldomą, tos pačios temperatūros vietą. 3. Atjungti maitinimo įtampą, palikti duris atdaras ir tada, kai visos prekės jau išimtos. 4. **DĖMESIO:** plikomis rankomis nesilieskite prie aštrių garintuvo mentelių. 5. Nebandykite pašalinti nuo garintuvo ledo aštriais ar smailiais metaliniais daiktais. 6. Viską kruopščiai nusauskinkite. 7. Prieš įjungdami įrenginį leiskite jam išdžiūti atidarę jo duris (žr. 2 pav.).

3. STIKLO KEITIMAS

1. Atjungti maitinimo įtampą. 2. Atsukti durelių šarnyrų varžtus ir dureles nuimti. 3. Atsukti viršutinių kampainių tvirtinimo varžtus. 4. Nuimti viršaus plokštę (stogą). 5. Ištraukti šoninius skersinius keliant juos į viršų. 6. Ištraukti keičiamą stiklą, keliant jį į viršų. 7. Įstatyti naują stiklą (žr.3 pav.).

1. A KONDENZÁTOR TISZTÍTÁSA (CSAK SZAKKÉPZETT SZERELŐ RÉSZÉRE)

1. A főkapcsoló állításával és a csatlakozódugónak az aljzatból való kihúzásával kapcsolja le a hálózati csatlakozást. 2. A rögzítőcsavarok kicsavarozását követően távolítsa el az elülső rácsot. 3. Egy ecsettel távolítsa el a kondenzátor bordáiról a finom porréteget. 4. A porszívóval távolítsa el a maradék port. 5. Szerelje vissza a rácsot és kösse be az elektromos csatlakozást (lásd 1. ábra).

2. A PÁROLOGTATÓ TISZTÍTÁSA (TIZENÖT NAPONKÉNT)

1. Vizsgálják meg, hogy van-e zúzmarra és jég a párologtató bordáin. 2. Amikor a zúsmararéteg túlságosan vastagnak bizonyul és a légáramlás nyilvánvaló elzáródásával járó jégfolyások mutatkoznak, akkor teljes jégelolvasztást hajtsanak végre. Távolítsák el az árut és tegyék megfelelően hűtött, ugyanolyan hőmérsékletű helyre. 3. le a hálózati csatlakozást, még a tartósított áru eltávolítása után is hagyják nyitva az ajtót. 4. **VIGYÁZZANAK** arra, hogy ne érintsék meg csupasz kézzel a párologtató éles bordáit. 5. Ne használjanak éles vagy hegyes fémtárgyakat a jég párologtatóról történő eltávolításához. 6. Mindent gondosan szárítsanak meg. 7. Hagyják megszáradni a készüléket nyitott ajtónál, mielőtt azt újra működéskébe hozzák. (lásd 2. ábra)

3. ÜVEGCSERE

1. le a hálózati csatlakozást. 2. Csavarozzák ki az ajtó sarokpántjainak csavarjait és vegyék le az ajtót. 3. Csavarozzák ki a felső sarokvasokból a rögzítő csavarokat. 4. Vegyék le a felső panelt (fedelelet). 5. Húzzák ki felfelé a felül lévő oldalsó keresztartókat. 6. Húzzák ki felfelé csúsztatva az üveget. 7. Helyezzék be az új üveget (lásd 3. ábra).

1. TINDIF TAL-KONDENSER (PERSONAL IMHARREG BISS)

1. Itfi l-impjant billi titfi s-swičč tad-dawl u tiskonnettja l-plagg mis-sokit. 2. HOLL il-viti li jwaħħlu l-gradilja ta' quddiem, imbagħad neħħiha. 3. Uza pinzell biex tneħħi s-saff ta' trab minn mal-kondenser. 4. Uza vacuum cleaner biex tneħħi t-trab li jkun qağhad fadal. 5. Erga' qieğħed l-gradilja u ixğhel l-impjant. (ara figura 1)

2. TINDIF TA' L-EVAPORATUR (KULL 15-IL JUM)

1. Iččekja l-ğwejnaħ ta' l-evaporatur għall-ğlata jew silğ. 2. Jekk is-saff ta' ġlata ikun oħxon ħafna, u tinduna li din il-ħxuna qed timpedixxi milli jkun hemm ċirkolazzjoni ta' l-arja, il-ğlata kollha għandha titneħħa. Neħħi l-prodotti u qeğħdom ġo frigg iehor li jkollu l-istess temperatura. 3. Itfi l-impjant, u halli l-bieba miftuħa anke wara li tkun neħħejt il-prodotti refrigerati. 4. **TWISSIJA:** Hu ħsieb li ma tmissx it-truf li jaqtghu tal-ğwejnaħ ta' l-evaporatur b'idejn mikxufa. 5. Tużax għodda tal-metall bil-ponta jew li tinfed biex tneħħi s-silğ minn mal-ğwejnaħ ta' l-evaporatur. 6. Nixxef kollox b'attenzjoni. 7. Halli l-impjant jinxf bil-bieba miftuħa qabel ma terga' tixegħelhu (ara figura 2).

3. TIBDIL TAL-PANĒW TAL-HĠIEG

1. Itfi l-impjant. 2. HOLL il-viti li jwaħħlu č-čapetti tal-bieba mal-qafas. Aqla' il-bieba. 3. Aqla' il-viti ta' l-angletti mmuntati ta' fuq. 4. Neħħi l-panew ta' fuq (saqaf). 5. Neħħi l-biččiet inkročjati b'mod laterali billi tiğbed `il fuq. 6. Žerzaq il-panew tal-ħġieğa `l fuq u neħħi. 7. lbdel b'panew tal-ħġieğ ġdid (ara figura 3).

LV

LT

H

M

LT

H

M



SK

1. ČISTENIE KONDENZÁTORA (MÔŽE VYKONÁVAŤ LEN ŠPECIALIZOVANÝ PERSONÁL)

1. Odpojte prívod elektrickej energie stlačením ochranného vypínača zásuvky a vyťahnite zástrčkovú vidlicu zo sieťovej zásuvky. 2. Vyskrutkujte upevňovacie skrutky z predného roštu a vyťahnite samotný rošt. 3. Štetcom odstráňte prach, usadený na lopatkách kondenzátora. 4. Vysávačom odstráňte zbytok prachu. 5. Opätovne namontujte rošt a obnovte napájanie elektrickým prúdom. (Pozri obr. 1)

2. ČISTENIE VÝPARNÍKU (KAŽDÝCH 14 DNÍ)

1. Skontrolujte, či sa na lopatkách výparníka nevyskytuje námraza alebo ľad. 2. Ak je vrstva námrazy príliš veľká a sú viditeľné stopy po zatekaní ľadu, ktoré bránia prechodu vzduchu, vykonajte celkové odmrazenie. Vyberte konzervovaný tovar a uložte ho do iného chladiaceho prístroja s rovnakou teplotou. 3. Vypnite prívod elektrickej energie, vyberte chladiaci sa tovar a nechajte dvere otvorené. 4. **POZOR!** Nedotýkajte sa holými rukami ostrých lopatiek výparníka. 5. Na odstraňovanie ľadu nepoužívajte zahrotené kovové nástroje. 6. Všetko dôkladne osušte. 7. Skôr ako prístrojové zariadenie znova zapnete, nechajte ho dokonale osušiť s otvorenými dverami. (Pozri obr. 2)

3. VÝMENA SKLENENÉHO PANELU

1. Vypnite prívod elektrickej energie. 2. Vyťahnite skrutky zo závesu dverí a dvierka vyložte. 3. Vyťahnite upevňovacie skrutky z horných uholníkov. 4. Vyberte horný (stropný) panel. 5. Vyťahnite vrchné bočné priečne tyčky smerom dohora. 6. Posuňte príslušný sklenený panel smerom dohora a vyťahnite ho. 7. Poškodený sklenený panel vymeňte za nový. (Pozri obr.3)

SLO

1. ČIŠČENJE KONDENZATORJA (OPRAVLJENO SAMO OD SPECIALIZIRANEGA OSEBJA)

1. Izključiti električno napajanje in stikalo za zaščito vtičnice, sneti vtičač iz vtičnice. 2. Odviti vijake za pritrditev sprednje rešetke in jo odstraniti. 3. Odstraniti prah na rebrih kondenzatorja z enim čopičem.

4. Odstraniti ostali prah z sesalnikom. 5. Ponovno montirati rešetko in vključiti električno napajanje (glej skico 1).

2. ČIŠČENJE EVAPORATORJA (VSAKIH 15 DNI)

1. Kontrolirati prisotnost slane in ledu na rebrih evaporatorja. 2. Če je sloj slane ali ledu predebel in z tem preprečuje pretok zraka, je treba popolnoma odtajati led. Odstraniti blago in ga shraniti v drugem ohlajenem prostoru z isto temperaturo. 3. Izključiti električno napajanje, pustiti vrata odprte, tudi potem ko se je odstranilo shranjeno blago. 4. **POZOR:** ne dotikati ostrih reber na evaporatorju z golimi rokami. 5. Ne uporabljati kovinskih, ostrih in koničastih predmetov za odstranitev ledu na evaporatorju. 6. Dobro obrisati vse dele. 7. Pustiti, da se notranji prostor posuši z odprtimi vrati preden se hladilnik ponovno požene. (glej skico 2)

3. ZAMENJAVA STEKLENIH VRAT

1 Izključiti električno napajanje. 2. Odviti vijake za pritrditev šarnire vrat in odstraniti vrata. 3. Odviti vijake za pritrditev zgornjih kotnikov. 4. Odstraniti zgornjo ploščo (streha). 5. Sneti navzgor zgornje stranske opornike. 6. Poriniti stekleno krilo v stran in jo sneti. 7. Montirati novo krilo in ponoviti opisan postopek v nasprotno smer (glej skico.3).

SK

SLO

R290

I

1) Compressore 2) Condensatore 3) Comando cupola - interruttore 4) Evaporatore 5) Filtro 6) Interruttore 8) Morsettiera 9) Motoriduttore 10) Illuminazione 11) Alimentatore 12) Sonda 13) Spina 15) Termostato 16) Ventilatore condensatore 17) Reattore 18) Starter 19) Ventilatore 20) Valvola solenoide 21) Resistenza 22) Trasformatore 23) Display 24) Microinterruttore 25) Resistenza scarico 26) Umidostato 27) Relè 28) Galleggiante 29) Sirena 30) Potenziometro 31) Scheda LED 32) Sonda umidità 33) Scheda WIFI 34) Antenna 35) Elettroserratura 36) Porta USB 37) Inverter 38) Controllo valvola elettronica 39) Valvola elettronica 40) Sonda valvola elettronica 41) Trasduttore 42) Ricevitore 43) Valvola termostatica

UK

1) Compressor 2) Condenser 3) Cover control 4) Evaporator 5) Filter 6) Switch 8) Terminal board 9) Motor reducer 10) Lighting 11) Power supply unit 12) Probe 13) Plug 15) Thermostat 16) Condenser fan 17) Reactor 18) Starter 19) Fan 20) Solenoid valve 21) Resistor 22) Transformer 23) Display 24) Microswitch 25) Resistance (discharge) 26) Humidity controller 27) Relay 28) Float 29) Alarm 30) Potentiometer 31) electronic card (LED) 32) Probe (humidity) 33) WIFI- Card 34) Aerial 35) Electric lock 36) USB port 37) Inverter 38) Controller for the electronic valve 39) Electronic valve 40) Electronic valve probe 41) Transducer 42) Receiver 43) Thermostatic valve

D

1) Kompressor 2) Verflüssiger 3) Steuerung Kuppel 4) Verdampfer 5) Filter 6) Schalter 8) Klemmleiste 9) Getriebemotor 10) Beleuchtung 11) Netzteil 12) Sensor 13) Netzsteckdose 15) Thermostat 16) Gebläse Verflüssiger 17) Reaktionsapparat 18) Starter 19) Ventilator 20) Solenoidventil 21) Widerstand 22) Transformator 23) Anzeige 24) Mikroschalter 25) Widerstand (Entladung) 26) Feuchtigkeit Steuerpult 27) Relais 28) Schwimmer 29) Alarm 30) Potentiometer 31) Elektronische Karte (LED) 32) Sonde (Luftfeuchtigkeit) 33) elektronische Karte (WIFI) 34) Antenne 35) Elektroschloss 36) USB-Port 37) Wandler 38) Elektronische Ventilsteuerung 39) Elektronisches Ventil 40) Elektronische Ventilsonde 41) Wandler 42) Empfänger 43) Thermostatventil

E

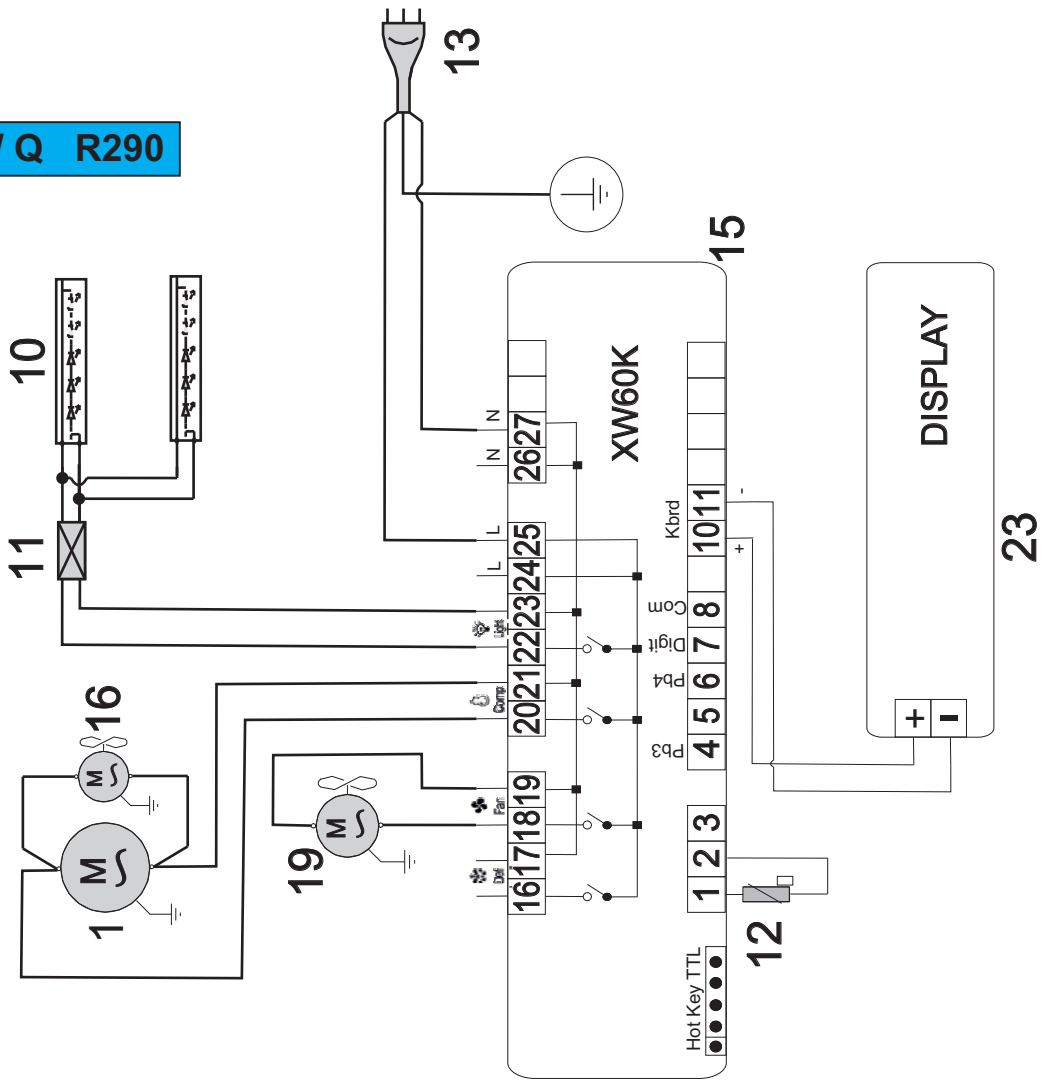
1) Compresor 2) Condensador 3) Mando campana 4) Evaporador 5) Filtro 6) Interruptor 8) Caja de bornes 9) Motorreductor 10) Iluminación 11) Alimentador 12) Sonda 13) Enchufe 15) Termostato 16) Ventilador condensador 17) Reactor 18) Dispositivo de arranque 19) Ventilador 20) Válvula solenoide 21) Resistencia 22) Transformador 23) Monitor 24) Microinterruptor 25) Resistencia (descarga) 26) Regulador de la humedad 27) Relé 28) Flotador 29) Alarma 30) Potenciómetro 31) Tarjeta electrónica (LED) 32) Sonda (humedad) 33) Tarjeta (WIFI) 34) Antena 35) Cerradura eléctrica 36) Puerto USB 37) Inversor 38) Controlador de válvula electrónica 39) Válvula electronica 40) Sonda de la válvula electrónica 41) Transductor 42) Receptor 43) Válvula termostática

F

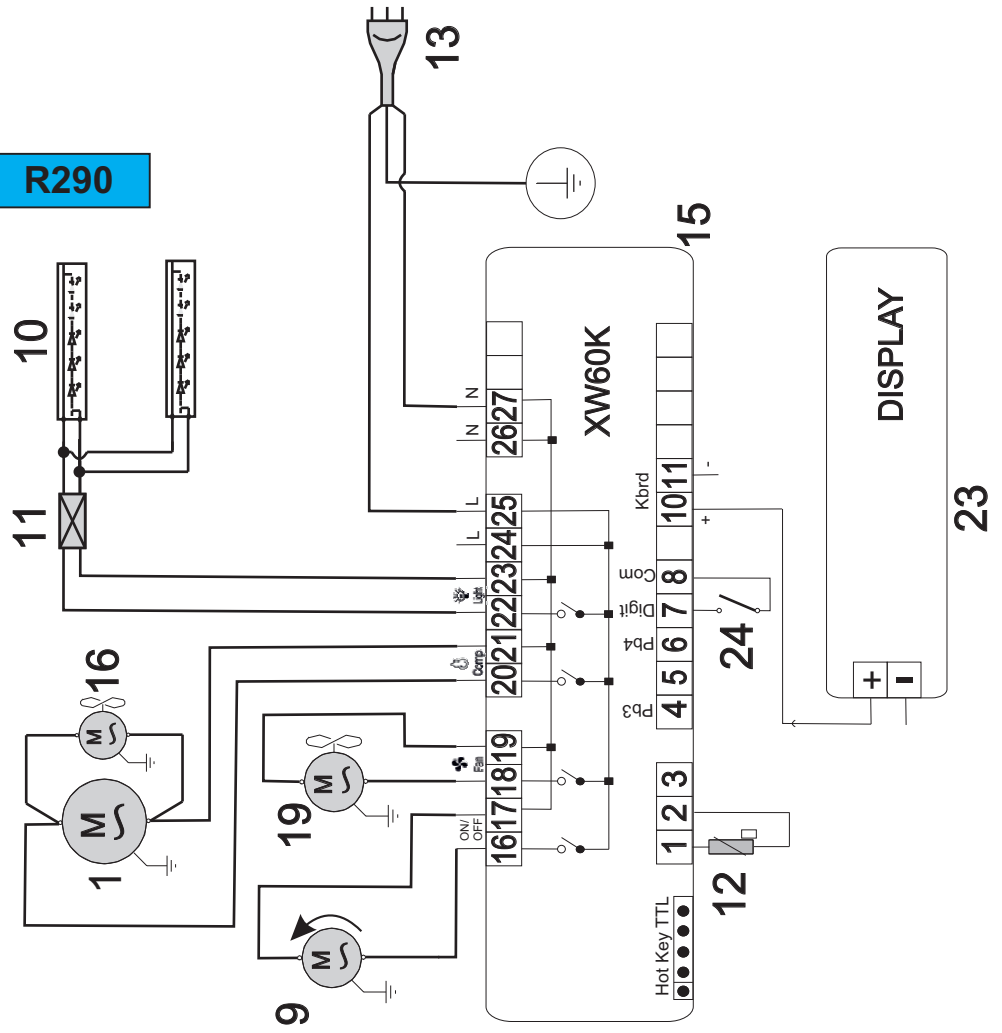
1) Compresseur 2) Condenseur 3) Commande vitrine bombée 4) Évaporateur 5) Filtre 6) Interrupteur 8) Bornier 9) Motoréducteur 10) Éclairage 11) Alimentateur 12) Sonde 13) Prise de courant 15) Thermostat 16) Ventilateur condenseur 17) Réacteur 18) Starter 19) Ventilateur 20) Soupape solénoïdale 21) Résistance 22) Transformateur 23) Afficher 24) Microinterrupteur 25) Résistance (décharge) 26) Contrôleur d'humidité 27) Relais 28) Flotteur 29) Alarme 30) Potentiomètre 31) Conseil (LED) 32) Sonde (humidité) 33) Carte (WIFI) 34) Antenne 35) Serrure électrique 36) Port usb 37) Onduleur 38) Contrôleur de vanne électronique 39) Valve électronique 40) Sonde de la vanne électronique 41) Transducteur 42) Récepteur 43) Vanne thermostatique



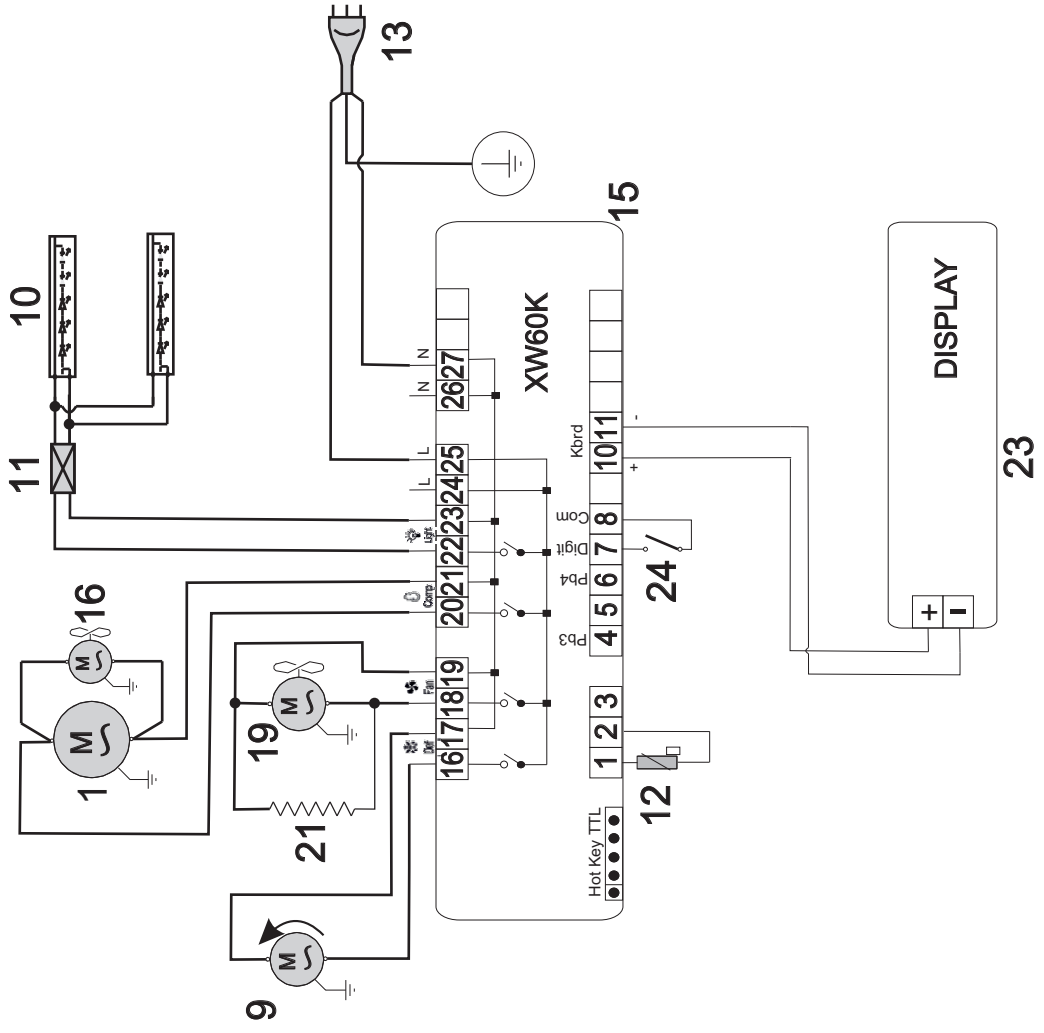
G / Q R290



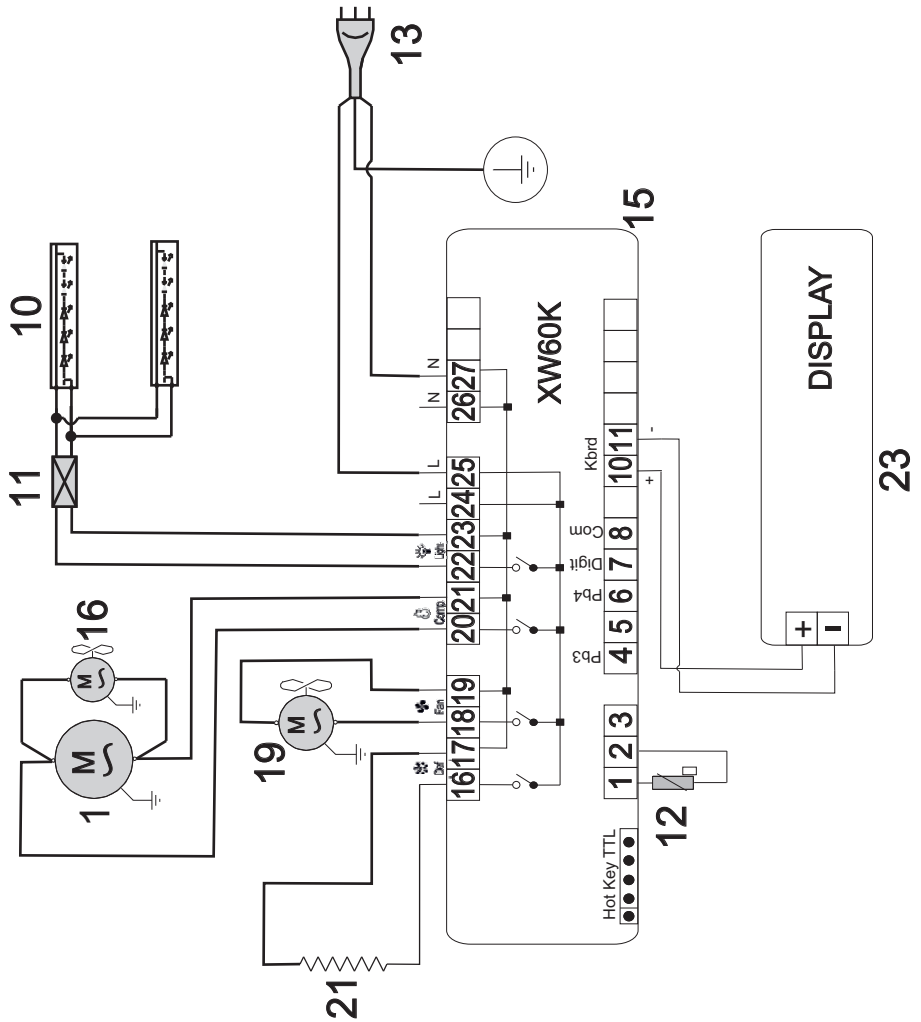
R R290



701 R R290



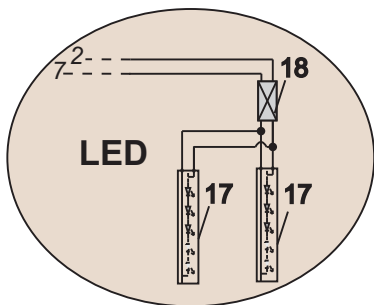
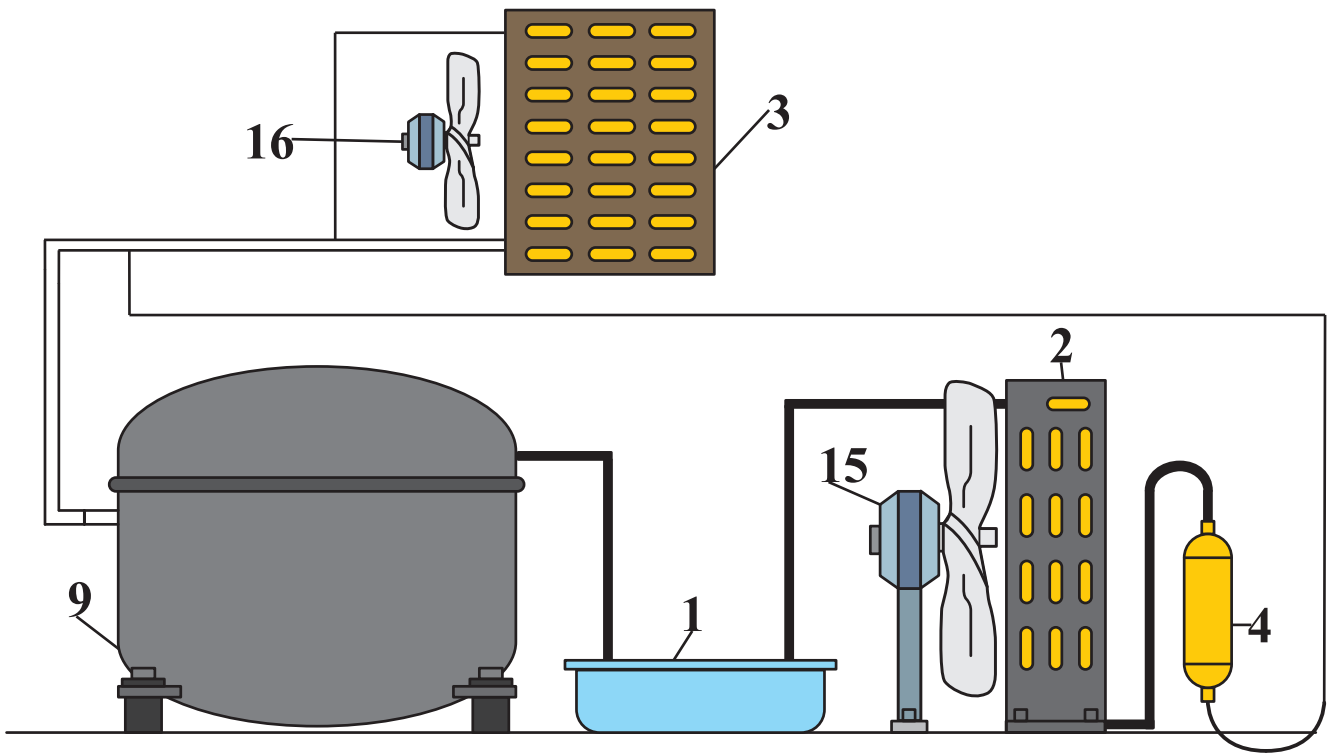
701 G/Q R290



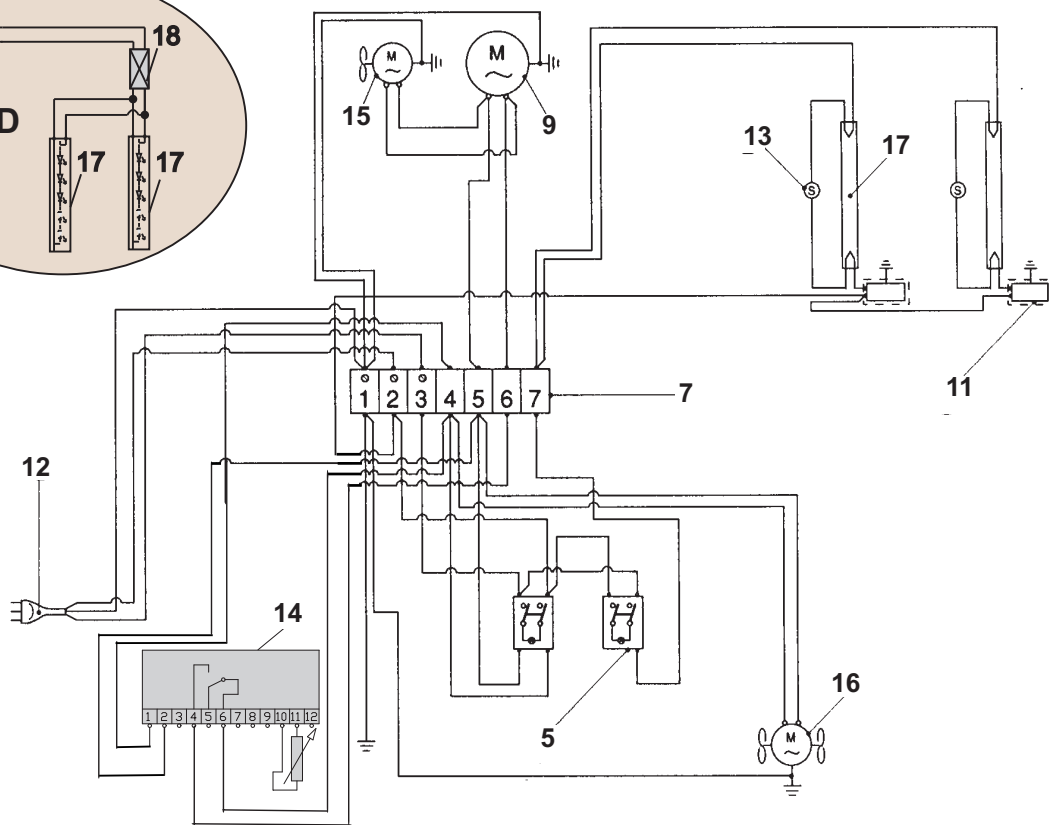
- I
- UK
- D
- E
- F
- NL
- P
- S
- DK
- FIN
- B
- GR
- CZ
- EE
- LV
- LT
- H
- M
- PL
- SK
- SLO







Saloon Q-G



- 1) Bacinella 2) Condensatore 3) Evaporatore 4) Filtro 5) Interruttore 6) Microinterruttore 7) Morsettiera 8) Morsettiera mod.R 9) Motocompressore 10) Motoriduttore 11) Reattore 12) Spina 13) Starter 14) Termostato 15) Ventilatore condensatore 16) Ventilatore evaporatore 17) Illuminazione 18) Alimentatore

- 1) Tray 2) Condenser 3) Evaporator 4) Filter 5) Switch 6) Microswitch 7) Terminal board 8) Terminal board mod. R 9) Motor compressor 10) Motor reducer 11) Reactor 12) Plug 13) Starter 14) Thermostat 15) Condenser fan 16) Evaporator fan 17) Lighting 18) Power supply unit

- 1) Wanne 2) Verflüssiger 3) Verdampfer 4) Filter 5) Schalter 6) Mikroschalter 7) Klemmleiste 8) Klemmleiste mod. R 9) Motorkompressor 10) Getriebemotor 11) Reaktionsapparat 12) Netzsteckdose 13) Starter 14) Thermostat 15) Gebläse Verflüssiger 16) Gebläse Verdampfer 17) Beleuchtung 18) Netzteil

I

UK

D

E 1) Bandeja 2) Condensador 3) Evaporador 4) Filtro 5) Interruptor 6) Microinterruptor 7) Caja de bornes 8) Caja de bornes mod.R 9) Motocompresor 10) Motorreductor 11) Reactor 12) Enchufe 13) Dispositivo de arranque 14) Termostato 15) Ventilador condensador 16) Ventilador evaporador 17) Iluminación 18) Alimentador

F 1) Bassine 2) Condenseur 3) Évaporateur 4) Filtre 5) Interrupteur 6) Microinterrupteur 7) Bornier 8) Bornier mod.R 9) Motocompresseur 10) Motoréducteur 11) Réacteur 12) Prise de courant 13) Starter 14) Thermostat 15) Ventilateur condenseur 16) Ventilateur évaporateur 17) Éclairage 18) Alimentateur

NL 1) Teiltje 2) Koelinstallatie 3) Verdampfer 4) Filter 5) Schakelaar 6) Microschakelaar 7) Klemmenbord 8) Klemmenbord mod.R 9) Motorcompressor 10) Reductiemotor 11) Smoorspoel 12) Stekker 13) Starter 14) Thermostaat 15) Ventilator koelinstallatie 16) Ventilator verdampfer 17) Verlichting 18) Toevoerleiding

P 1) Cuba 2) Condensador 3) Evaporador 4) Filtro 5) Interruptor 6) Microinterruptor 7) Terminal de bornes 8) Terminal de bornes mod.R 9) Compressor motorizado 10) Motorreductor 11) Reactor 12) Placa de união 13) Dispositivo de arranque 14) Termostato 15) Ventilador condensador 16) Ventilador evaporador 17) Iluminação 18) Alimentador

S 1) Balja 2) Kondensör 3) Förångare 4) Filter 5) Brytare 6) Mikrobrytare 7) Kabelklämma 8) Kabelklämma mod.R 9) Kompressoraggregat 10) Kuggjulsmotor 11) Reaktor 12) Strömkontakt 13) Startmotor 14) Termostat 15) Fläkt till kondensör 16) Fläkt till förångare 17) Belysning 18) Förkopplingsdon

DK 1) Bakke 2) Kondensator 3) Fordamper 4) Filter 5) Afbryder 6) Mikroafbryder 7) Klemrække 8) Klemrække mod.R 9) Motorkompressor 10) Reduktionsgear 11) Reaktor 12) Strømforsynings stik 13) Starter 14) Termostat 15) Kondensator ventilator 16) Fordamper ventilator 17) Belysning 18) Fødeledning

FIN 1) Astia 2) Kondensaattori 3) Haihdutin 4) Suodatin 5) Kytkin 6) Mikrokytkin 7) Jakorasia 8) Jakorasia mod.R 9) Moottorikompressori 10) Moottorialennin 11) Reaktori 12) Virtapistoke 13) Käynnistin 14) Termostaatti 15) Kondensaattorin tuuletin 16) Haihduttimen tuuletin 17) Valaistus 18) Virtälähde

B 1) Teiltje 2) Koelinstallatie 3) Verdampfer 4) Filter 5) Schakelaar 6) Microschakelaar 7) Klemmenbord 8) Klemmenbord mod.R 9) Motorcompressor 10) Reductiemotor 11) Smoorspoel 12) Stekker 13) Starter 14) Thermostaat 15) Ventilator koelinstallatie 16) Ventilator verdampfer 17) Verlichting 18) Toevoerleiding

GR 1) Λεκάνη 2) Συμπυκνωτής 3) Εξατμιστήρας 4) Φίλτρο 5) Διακόπτης 6) Μικροδιακόπτης 7) Πίνακας ακροδεκτών 8) Πίνακας ακροδεκτών μοντέλο.R 9) Αεροσυμπιεστής 10) Κινητήρας με μειωτήρα στροφών 11) Αντιδραστήρας 12) Βύσμα ρεύματος 13) Εκκινητήρας 14) Θερμοστάτης 15) Εξαεριστήρας συμπυκνωτή 16) Εξαεριστήρας εξατμιστήρα 17) Φωτισμός 18) Συσκευή τροφοδότησης

CZ 1) Vanička 2) Kondenzátor 3) Výparník 4) Filtr 5) Vypínač 6) Mikrospínač 7) Svorkovnice 8) Svorkovnice mod.R 9) Motorkompresor 10) Redukční elektropřevodovka 11) Reaktor 12) Elektrická zástrčka 13) Startér 14) Termostat 15) Ventilátor kondenzátoru 16) Ventilátor výparníku 17) Osvětlení 18) Napájecí zdroj

EE 1) Vann 2) Kondensaator 3) Aurusti 4) Filter 5) Lüliti 6) Mikrolüliti 7) Klemmiliist 8) Klemmiliist, Mud. R 9) Mootorkompressor 10) Mootorreduktor 11) Reaktor 12) Pistik 13) Käiviti 14) Termostaat 15) Kondensaatori ventilaator 16) Aurusti ventilaator 17) Valgustus 18) Toiteplokk

LV 1) Tvertne 2) Kondensators 3) Iztvaicētājs 4) Filtrs 5) Slēdzis 6) Mikroslēdzis 7) Kontaktu plate 8) Kontaktu plate mod.R 9) Motorkompressors 10) Motorreduktors 11) Reaktors 12) Kontaktakša 13) Starteris 14) Termostats 15) Kondensatora ventilators 16) Iztvaicētāja ventilators 17) Apgaisme 18) Barošanas elements

LT 1) Indas 2) Kondensatorius 3) Garintuvas 4) Filtras 5) Jungiklis 6) Mikrojungiklis 7) Gnybtinė 8) Gnybtinė mod.R 9) Motokompresorius 10) Motoreduktorius 11) Reaktorius 12) Srovės zondos 13) Starteris 14) Termostatas 15) Kondensatoriaus vėdintuvas 16) Garintuvo ventiliatorius 17) Apšvietimas 18) Maitinimo blokas

H 1) Gyűjtőtál 2) Kondenzátor 3) Párologató 4) Szűró 5) Megszak 6) Mikrokapcsoló 7) Kapocstábla 8) Kapocstábla R Mod. 9) Motorkompresszor 10) Reduktoros motor 11) Fojtótekercs 12) Csatlakozódugó 13) Starter 14) Hőfokszabályozó 15) Kondenzátor ventilátor 16) Párologató ventilátor 17) Megvilágítás 18) Tápegység

M 1) Trej 2) Kondensatur 3) Evaporatur 4) Filtru 5) Interruttur 6) Mikro interruttur 7) Terminal 8) Terminal mod.R 9) Kompressor bil-mutur 10) Riduttur tal-Magna 11) Rijattur 12) Plakka tal-Kurrent 13) Starter 14) Termostat 15) Ventilatur Kundensatorju 16) Ventilatur Evapuratorju 17) Dawl 18) Unit li jissuplixxi l-kurrent

PL 1) Miska 2) Kondensator 3) Parnik 4) Filtr 5) Wylącznik 6) Mikrowylącznik 7) Tabliczka zaciskowa 8) Tabliczka zaciskowa mod.R 9) Motokompresor 10) Motoreduktor 11) Reaktor 12) Wtyczka 13) Starter 14) Termostat 15) Wentylator kondensatora 16) Wentylator parownika 17) Oświetlenie 18) Zasilacz

SK 1) Vanička 2) Kondenzátor 3) Výparník 4) Filter 5) Vypínač 6) Mikrospínač 7) Svorkovnica 8) Svorkovnica Mod. R 9) Motorkompresor 10) Motoriduttore 11) Reaktor 12) Elektrická zástrčka 13) Štarter 14) Termostat 15) Ventilátor kondenzátora 16) Ventilátor výparníka 17) Osvetlenie 18) Napájanie elektrickým prúdom

SLO 1) Skleda 2) Kondenzator 3) Evaporator 4) Filter 5) Stikalo 6) Mikro stikalo 7) Plošča za stičnike 8) Plošča za stičnike Mod. R 9) Kompresorski agregat 10) Motoreduktor 11) Reaktor 12) Vtičnik 13) Starter 14) Termostat 15) Ventilator na kondenzatorju 16) Ventilator na evaporatorju 17) Razsvetljava 18) Napajalnik





COLD
ENGINEERING
TECFRIGO

TECFRIGO s.p.a.
42024 Castelnovo di Sotto
(Reggio Emilia) Italy
Via Galileo Galilei, 22
Tel. 0522.683246 / 0522.688443
Fax 0522.682196
Fax Uff. amm. 0522.688444
e-mail: info@tecfrigo.com
<http://www.tecfrigo.com>



Management
System
ISO 9001:2015



www.tuv.com
ID 9105015489



COLD
ENGINEERING
TECFRIGO

