

Anschluß 16A
 diflex Classic 5G2,5qmm
 400V/3~/N/PE

Generator 1

Kabel 1 - diflex Classic 5G2,5qmm	013.00023
Kabel 2 - diflex Classic 110CY 4G2,5qmm	013.00035
F1 - Feinsicherung T1A/Sicherungshalter	501263/501262
S1 - Hauptschalter 4-polig (SKW)	800409
H1 - Betriebslampe 'grün' 230V	800201

**Einbau-Induktionsherd
 1-Induktion BIEG 5KW
 BIPS**

Bernner-Kochsysteme GmbH&Co.KG
 Sudetenstraße 5
 D-87471 Dürach
 Tel:+49(0)831/697247-0, Fax:-15
 bernner@induktion.de
 www.induktion.de

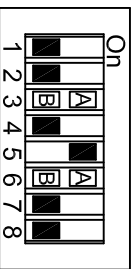
Änderung	Version	
	a	b
c		

Blatt	Datum	Name
1/2	ES0219	Hänel

Schaltplan
 BII-1/4

Jumperinstellungen:

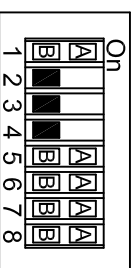
- SW1: 3 Hall Potentiometer LP4 = Ein
- Potentiometer LP1 = Aus
- SW1: 4 u. 5 Leistungseinstellung
- SW1: 6
- Warmhaltefunktion = Ein
- Warmhaltefunktion = Aus



SW1

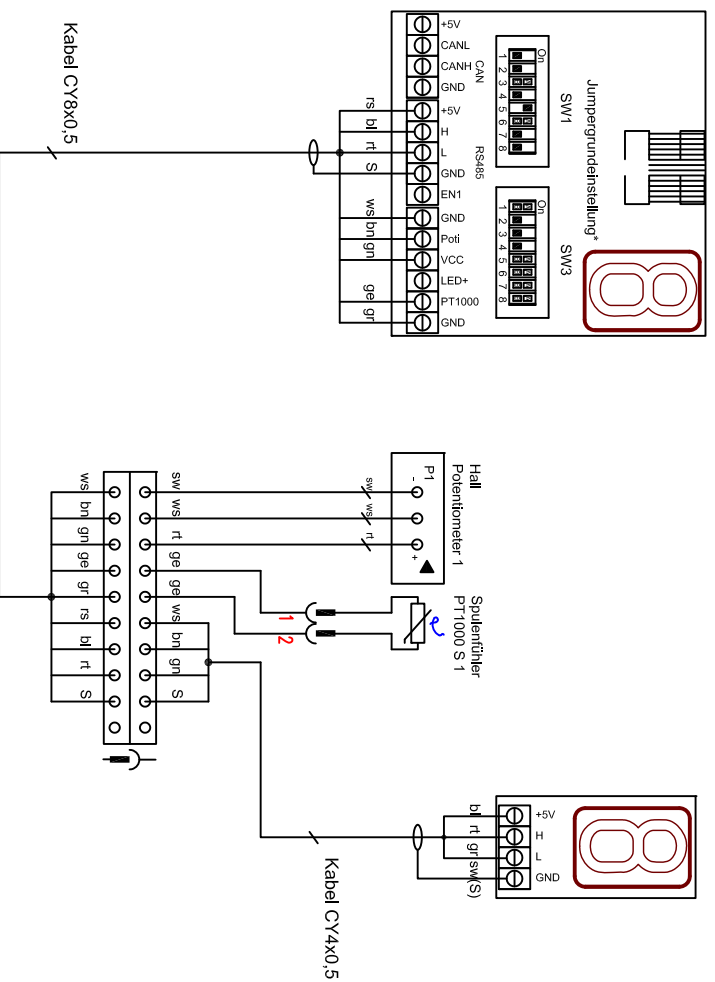
Jumperinstellungen:

- SW3: 1
- Frequenz = ein (Einzelkochstelle)
- Pulse = aus (Mehrere Kochstellen)
- SW3: 3 u.4
- Pfannenempfindlichkeit
- SW3: 5,6,7 u. 8 Spulentypen
- Ø230;Ø260.Wok: 5,6,7,8 = Off
- Ø280: 5,6,7 = Off, 8 = On
- Q270: 5,6,8 = Off, 7 = On
- 280x280F: 5,7,8 = Off, 6 = On
- 250x460GN: 5,8 = Off, 6,7 = On

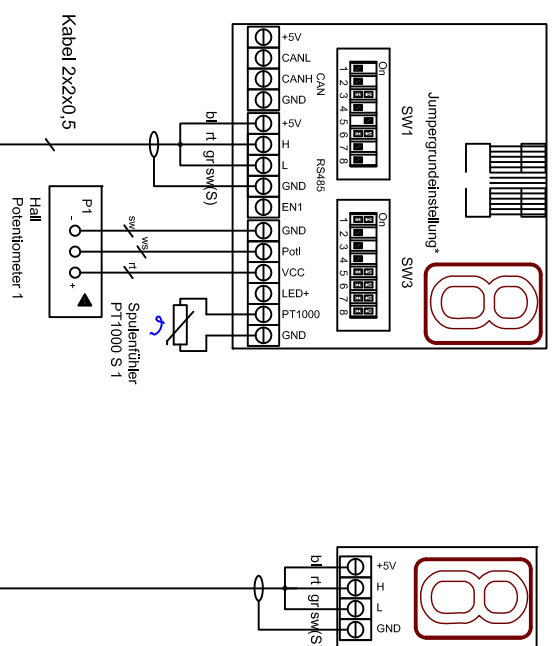


SW3

Version S oder M = GSG



Version S oder M = Modul



**Spuleneinstellungen BIPS
Generator 3x400V / 5KW
Vers. 4.xx LP4**

Berner Kochsysteme GmbH&Co.KG
Sudetenstraße 5
D-87471 Durach
Tel.: +49(0)831/697247-0, Fax: -15
berner@induktion.de
www.induktion.de

Änderung		a	
Bauh.	d	b	
	c		
Version:	1.2		
Datum:	04.02.21		
Name:	Hänel		

BIPS_4.xx_5KW_LP4