

L1 L2 L3 N PE
 Anschluss 16A
 5G2,5qmm
 400V/3~/N/PE

Rahmen

Generator 1

Kabel 1 - diflex Classic 5G2,5qmm	013.00023
Kabel 2 - diflex Classic 5G1,5qmm	013.00019
Kabel 3 - diflex Classic 110CY 4G2,5qmm	013.00035
F1 - Sicherungsklemme/Sicherung T6,3A	301038/501264
KI - Schutz 25A/230V	800336
SI - Hauptschalter 2-polig	800405
H1 - Betriebslampe 'grün' 230V	800201
T1 - Thermostat 190°C	300311
R1 - Heizkörper 230V/1000W	800850

Einbau-Induktionsherd
 1-Induktion+Warmhalteplatte
 BIIEGSF6 S+1kW BIPS
 SF-Hall-Standard I/□


 Berner-Kochsysteme GmbH&Co.KG
 Sudetenstraße 5
 D-87471 Durach
 Tel: +49(0)831/697247-0, Fax: -15
 bernerkochsysteme.de
 www.induktion.de

Schaltplan BI1-1/57	Blatt	1/2	Datum	27.11.19	Home
	Version				3.0
	Änderung	a			
		b			
		c			

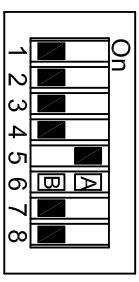
Modul

Jumperstellungen:

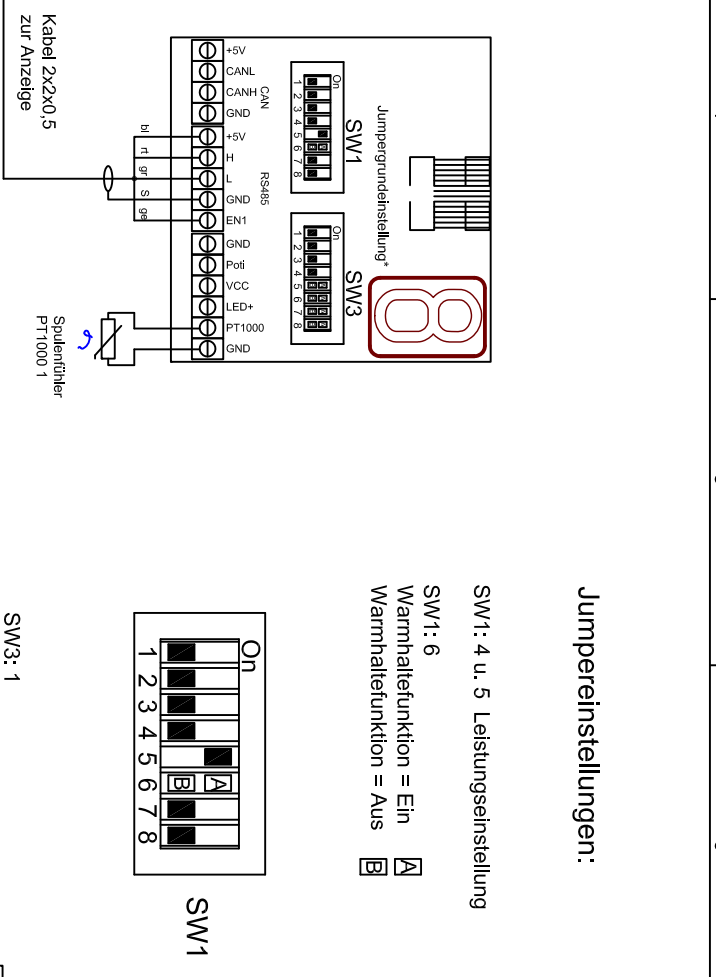
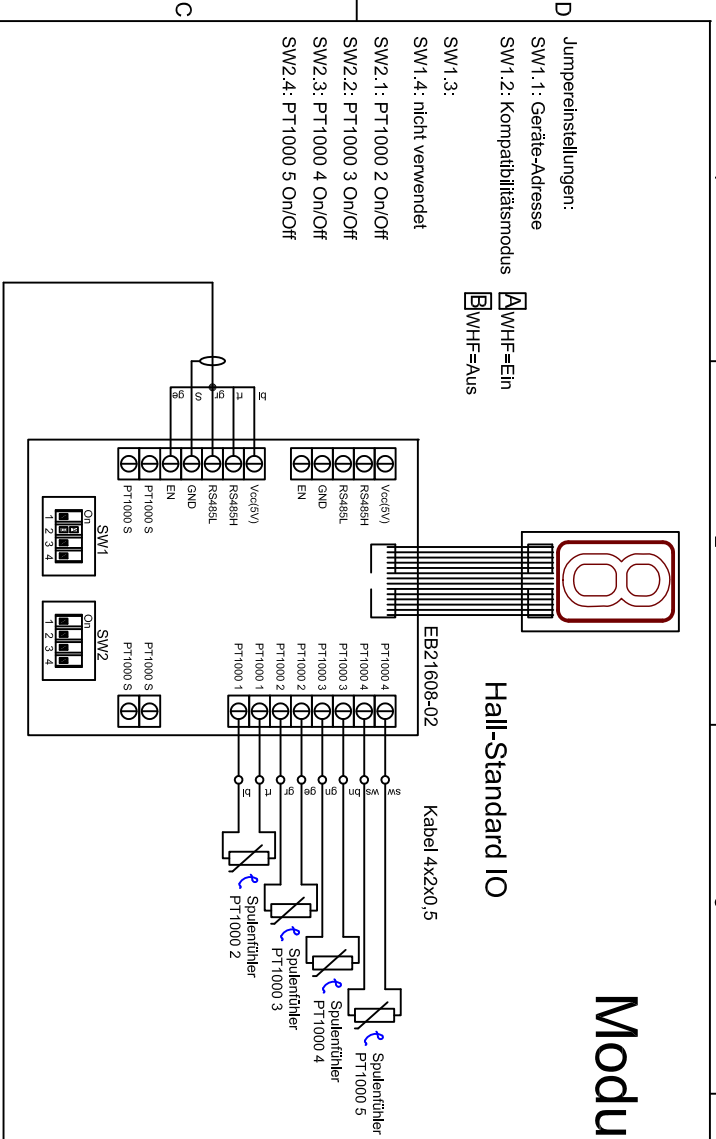
SW1: 4 u. 5 Leistungseinstellung

SW1: 6

Warmhaltefunktion = Ein A
 Warmhaltefunktion = Aus B



SW1

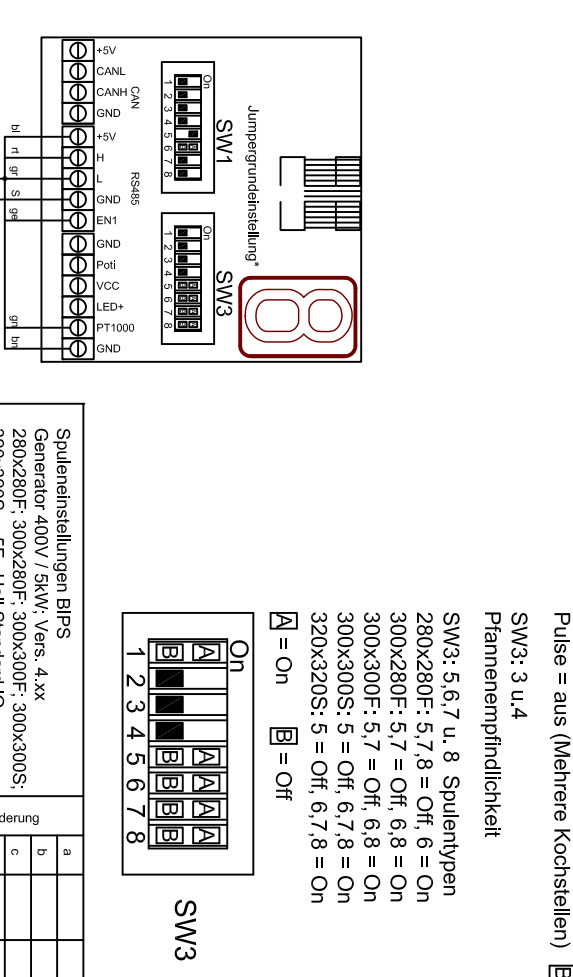
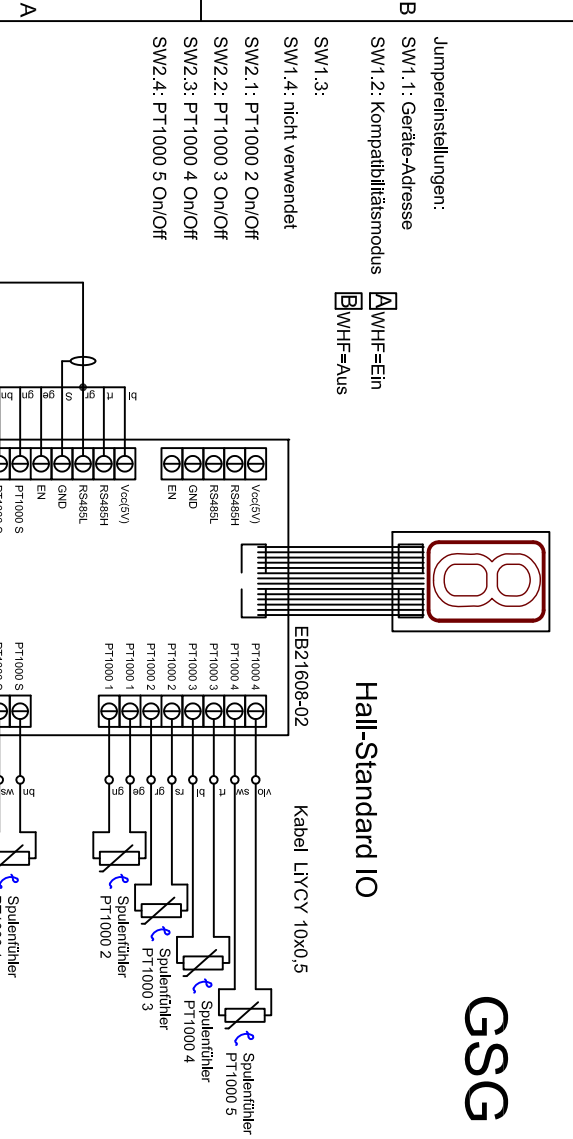


GSG

Hall-Standard IO

Kabel LYCY 10x0,5

EB21608-02



A

Änderung	a	b	c	d
1/1				

B

Bauteil	Datum	Name
1/1	17.10.19	Hänel

C

Spuleneinstellungen BJPS
 Generator 400V / 5kW, Vers. 4, xx
 280x280F: 300x280F: 300x300F: 300x300S;
 320x320S; 5F Hall-Standard IO

Berner Kochsysteme GmbH&Co.KG
 Sudetenstraße 5
 D-87471 Durach
 Tel.: +49(0)831/697247-0, Fax: -15
 berner@induktion.de
 www.induktion.de