

Kabel 1 - diflex Classic 5G2,5qmm	013.00023	Einbau-Induktionsherd 1-Induktion BIEG 10kW BIPDS; 6F Hall-Standard I/□	Bernner-Kochsysteme GmbH&Co.KG Sudetenstraße 5 D-87471 Durach Tel: +49(0)831/697247-0, Fax: -15 www.induktion.de	Blatt 1/2	Datum 28.11.97	Name Hörnel
Kabel 2 - diflex Classic 5G1,5qmm	013.00019					
Kabel 3 - diflex Classic 110CY 4G2,5qmm	013.00035					
F1 - Sicherungsklemme/Sicherung T6,3A	301038/501264					
K1 - Schütz 25A/230V	800336	Schaltplan BI-1/97				
SI - Hauptschalter 2-polig	800405					
H1 - Betriebslampe "gldn" 230V	800201					

Jumperinstellungen:

SW1:
8=Spule 360x360S2
CH1=5kW/CH2=5kW
CH1+CH2=5kW/5kW

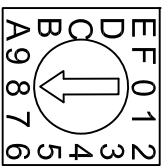
SW2: 1
2-Kanalbetrieb
1-Kanalbetrieb

SW2: 2
CAN ID/Frequenz
CAN ID/Frequenz (≠-70Hz)

SW2: 3
Leistung Stufe 1
Leistung Stufe 2

SW2: 4
Energie-Management Aus
Energie-Management Ein

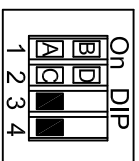
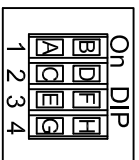
SW1: Spulentypen
360x360S2: 8



SW1

SW2

SW3



SW3: 1
Empfindlichkeit TE=Normal
Empfindlichkeit TE=Fein

SW3: 2
Master-Poti-Funktion Aus
Master-Poti-Funktion Ein

SW3: 3
Warmhalterfunktion Kanal 1 Aus
Warmhalterfunktion Kanal 1 Ein

SW3: 4
Warmhalterfunktion Kanal 2 Aus
Warmhalterfunktion Kanal 2 Ein

A

B

C

D

E

F

G

H

1

2

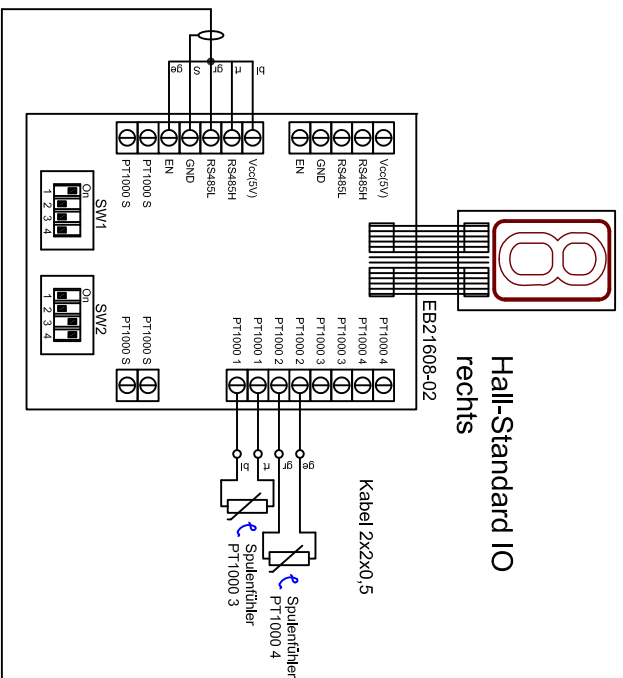
3

4

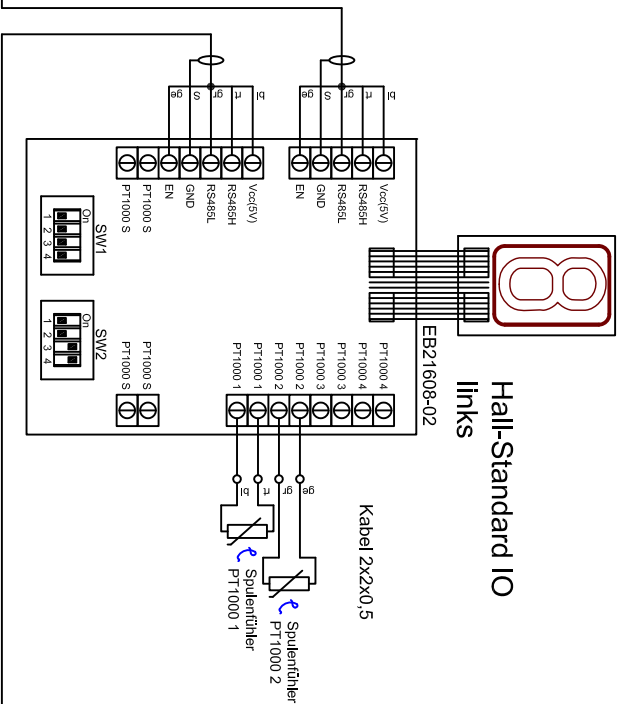
5

6

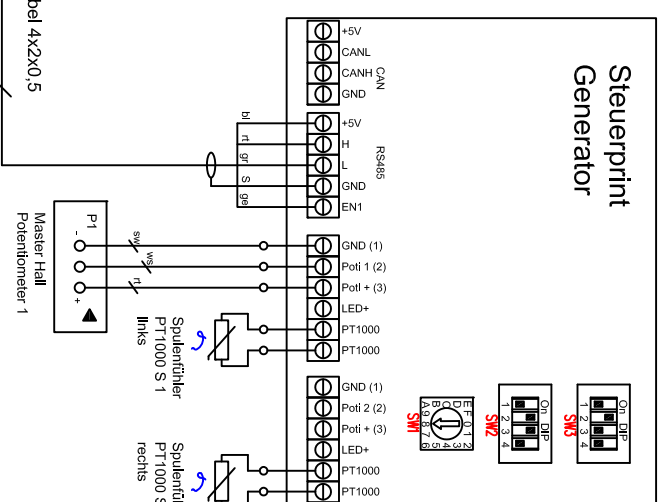
Hall-Standard IO
rechts



Hall-Standard IO
links



Steuerprint
Generator



Jumperinstellungen:

SW1.1: Geräte-Adresse
SW1.2: Kompatibilitätsmodus
SW1.3:
SW1.4: nicht verwendet

SW2.1: PT1000 2 On/Off

SW2.2: PT1000 3 On/Off

SW2.3: PT1000 4 On/Off

SW2.4: PT1000 5 On/Off

Spuleneinstellungen BIPDS
Generator 400V / 10,0kW
360x360S2 Mach 4
6F HallStandard IO

Berner Kochsysteme GmbH&Co.KG
Sudetenstraße 5
D-87471 Durach
Tel.: +49(0)831/697247-0, Fax: -15
berner@induktion.de
www.induktion.de

Änderung

a

b

c

d

Version:

1/1

09.02.21

Hänel

BIPDS_Mach4_10kW_LP4

6F Hall-Standard IO

1/1

A

B

C

D

A

B

C

D

1

2

3

4

5

6