



HOSHIZAKI

Premier F 3 A DL DL DR L E Vrieswerkbank met 3 secties

PRODUCT SERIE: PREMIER
ARTIKELNUMMER : 313000112100
LAND VAN OORSPRONG :



1 / 1 GN

TOEBEHOREN INBEGREPEN

3 grijze roosters in elke deursectie

TOEBEHOREN OPTIONEEL

Set van 4 poten 125-200 mm

Set van 4 poten 130-180 mm

Set van 4 wielen Ø100 mm

Set van 4 wielen Ø125 mm

Set van 4 wielen Ø170 mm

Uitbreidingsset voor wielen (verlengt de hoogte van de wielen met 50 mm)

RVS rooster, 325 x 530 mm

RVS rooster, 325 x 530 mm

Set geleiders, 2 stuks

Deursectie

Werkblad vlak

Werkblad met 50mm opstaande rand

Werkblad met 100mm opstaande rand

Hoshizaki Premier F 3 A DL DL DR L E is een 3-delige 1/1 GN vrieswerkbank met drie deuren en een vlak werkblad. Het heeft een netto bruikbaar volume van 288 ltr. De body-hoogte is 750 mm, de roosterbreedte is 325 mm.

- Geforceerde luchtstorming door lamellenverdamer
- In-en uitblaas condensorventilator aan de voorzijde
- Dankzij het design, kan de koelwerkbank volledig geïntegreerd worden.
- Automatische ontthooing en herverdamping van het dooiwater
- Robuuste constructie
- Klimaatklasse 5, voor intensief gebruik tot een omgevingstemperatuur van +40°C
- Roestvast staal AISI 304 in-en uitwendig
- Koelsysteem op compacte sleeconstructie voor snelle service/onderhoud
- Vervangbaar en gemakkelijk te reinigen condensorfilter voor een goede werking van het koelsysteem
- Koelaggregaat is 1 op 1 uitwisselbaar
- Omkeerbare deuren
- Anti-kantel draadrooster geleiders
- Afneembare deurdichtingsrubbers voor gemakkelijke reiniging
- Naadloos verzonken bodem met afgeronde hoeken voor optimale hygiëne
- Beschermingsgraad tegen vocht: IPX2
- Met zijn karakteristieke lijnen kenmerkt de koelwerkbank zich als lid van de nieuwste generatie Premier line

GARANTIE

5 jaar

UITWENDIG

RvS AISI 304

INWENDIG

RvS AISI 304

Koelmiddel: R290 / Koelmiddel (kg): 0,06
/ CO2 Equivalent (kg) : 0,17

Energie verbruik (kWh/Jaar)	Energie Efficiëntie Index EEI	Standaard energie Efficiëntieklasse	Energie Efficiëntieklasse
1949	47,98	ISO 22041-2019	C

TECHNICAL CERTIFICATIONS

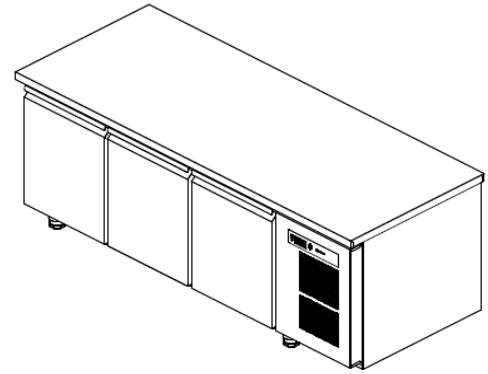
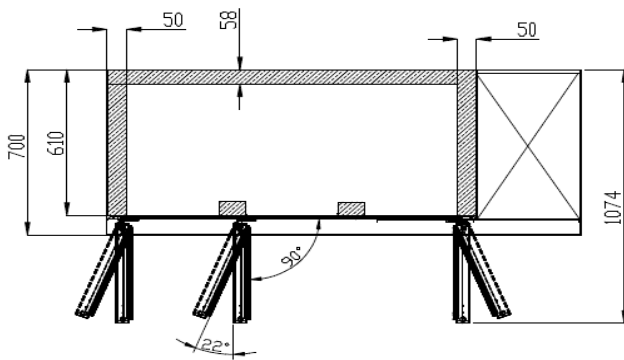
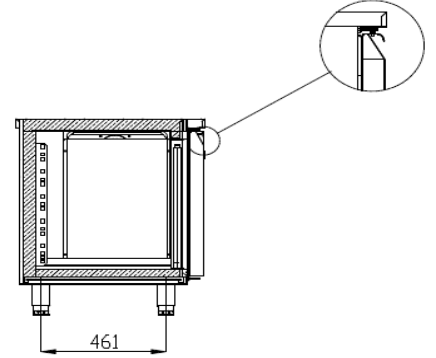
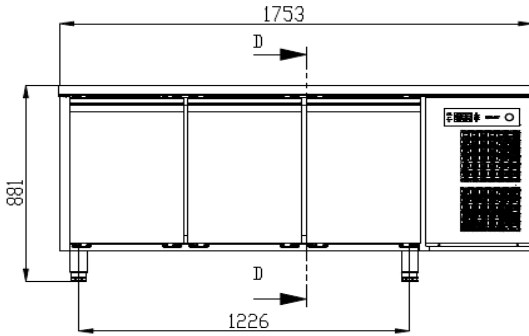




HOSHIZAKI

Premier F 3 A DL DL DR L E

Vrieswerkbank met 3 secties



SPECIFICATIES

Temperatuurbereik	GN - Afmetingen rooster	Inhoud, bruto (liter)	Netto bruikbaar volume (liter)	Aansluiting	Aansluitwaarde (Watt)	Koelcapaciteit bij -30°C (Watt)	Isolatie (mm)	Klimaatklasse	Geluidsniveau dB(A)
-25/-5°C	1/1 GN diep	463	288	230V, 50 Hz	425	376	60 mm (polyurethaan)	5	45

VERZENDSPECIFICATIES

Afmetingen B x D x H (mm)	Netto gewicht (kg)	Afmetingen in verpakking L x B x H (mm)	Gewicht, verpakt (kg)	Volume verpakt (m3)
1753 x 700 x 880/930	133	1783 x 730 x 1081	146	1,41

Vrijwaring : Alles is in het werk gesteld om ervoor te zorgen dat de informatie in dit specificatieblad correct is op het moment van publicatie. Hoshizaki Europe BV aanvaardt geen verantwoordelijkheid of aansprakelijkheid voor typografische fouten of weglatingen of voor een verkeerde interpretatie van de informatie in de publicatie en behoudt zich het recht voor om zonder kennisgeving te wijzigen.



Hoshizaki Belgium:
Hoshizaki Denmark:
Hoshizaki Deutschland:
Hoshizaki France:
Hoshizaki Iberia:
Hoshizaki Italia:
Hoshizaki Middle East:

info@hoshizaki.be
info@hoshizaki.dk
vertrieb@hoshizaki.de
info@hoshizaki.fr
info@hoshizaki.es
info@hoshizaki.it
sales@hoshizaki.ae

Hoshizaki Netherlands:
Hoshizaki Norge:
Hoshizaki United Kingdom:
Hoshizaki Sverige:
Export Countries:
Other countries:

info@hoshizaki.nl
salg@hoshizaki.no
uksales@hoshizaki.uk
orderSE@hoshizaki.dk
sales@hoshizaki.nl
sales@hoshizaki.nl

www.hoshizaki-europe.com