



# Pharmacy Fridge

## Instruction manual



EN	<b>Pharmacy Fridge</b>	2
	Instruction manual	
NL	<b>Medicijnenkoelkast</b>	10
	Handleiding	
FR	<b>Réfrigérateur de pharmacie</b>	18
	Mode d'emploi	

DE	<b>Apotheken-Kühlschrank</b>	26
	Bedienungsanleitung	
IT	<b>Frigo per farmaci</b>	34
	Manuale di istruzioni	
ES	<b>Refrigerador farmacéutico</b>	42
	Manual de instrucciones	

**Model • Modèle • Modell • Modello • Modelo • Malli:**  
**FD169**

## Safety Instructions



This appliance must only be used in accordance with these instructions and by authorized personnel.

Intended for the storage of drugs and medicines only - Do not use it for any other purposes.

- Position on a flat, stable surface.
- A service agent/qualified technician should carry out installation and any repairs if required. Do not remove any components or service panels on this product.
- Consult Local and National Standards to comply with the following:
  - Health and Safety at Work Legislation
  - BS EN Codes of Practice
  - Fire Precautions
  - IEE Wiring Regulations
  - Building Regulations
- DO NOT use jet/pressure washers to clean the appliance.
- DO NOT use the appliance outside.
- DO NOT allow oil or fat to come into contact with the plastic components or door seal. Clean immediately if contact occurs.
- DO NOT store products on top of the appliance.
- Always carry, store and handle the appliance in a vertical position and move by holding the base of the appliance.
- Always switch off and disconnect the power supply to the unit before cleaning and maintenance.
- Keep all packaging away from children. Dispose of the packaging in accordance with the regulations of local authorities.
- If the power cord is damaged, it must be replaced by a POLAR agent or a recommended qualified technician in order to avoid a hazard.

- This appliance is not intended for use by persons (including children) with reduced physical, sensory or mental capabilities, or lack of experience or knowledge, unless they have been given supervision or instruction concerning the use of the appliance by a person responsible for their safety.
- Children should be supervised to ensure that they do not play with the appliance.
- POLAR recommend that this appliance should be periodically tested (at least annually) by a Competent Person. Testing should include, but not be limited to: Visual Inspection, Polarity Test, Earth Continuity, Insulation Continuity and Functional Testing.
- POLAR recommend that this product is connected to a circuit protected by an appropriate RCD (Residual Current Device).

### Caution Risk of Fire



- Do not store explosive substances such as aerosol cans with a flammable propellant in this appliance.



**Warning: Keep all ventilation openings clear of obstruction. Unit should not be boxed in without adequate ventilation.**

- **Warning:** Do not use mechanical devices or other means to accelerate the defrosting process, other than those recommended by the manufacturer.
- **Warning:** Do not damage the refrigerant circuit.
- **Warning:** Do not use electrical appliances inside the storage compartments of the appliance.

## Introduction

Please take a few moments to carefully read through this manual. Correct maintenance and operation of this machine will provide the best possible performance from your POLAR product.

Designed to safely store drugs and medicines, this appliance is a great choice for local pharmacies, care homes and smaller doctor's surgeries.

## Pack Contents

The following is included:

- POLAR pharmacy fridge
- Instruction Manual

POLAR prides itself on quality and service, ensuring that at the time of unpacking the contents are supplied fully functional and free of damage.

Should you find any damage as a result of transit, please contact your POLAR dealer immediately.

## Installation

**Note:** A bracket is used to support the door during transportation. On receipt please remove the bracket.



**Note:**

- **Not for use in vans or trailers, food trucks or similar vehicles.**
- **If the unit has not been stored or moved in an upright position, let it stand upright for approximately 12 hours before operation. If in doubt allow to stand.**

1. Remove the appliance from the packaging. Make sure that all protective plastic film and coatings are thoroughly removed from all surfaces.
2. To optimize performance and longevity, ensure a minimum clearance of 2.5cm is maintained between the unit and walls and other objects, with a minimum 20cm clearance on the top. **NEVER LOCATE NEXT TO A HEAT SOURCE.**



**Note:**

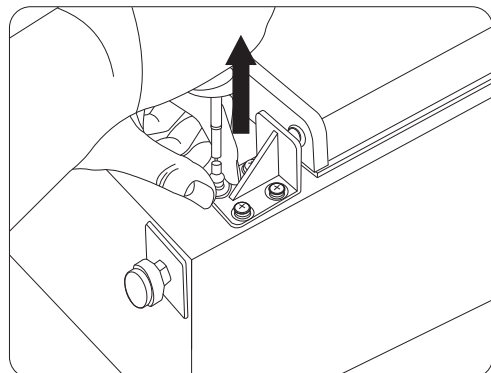
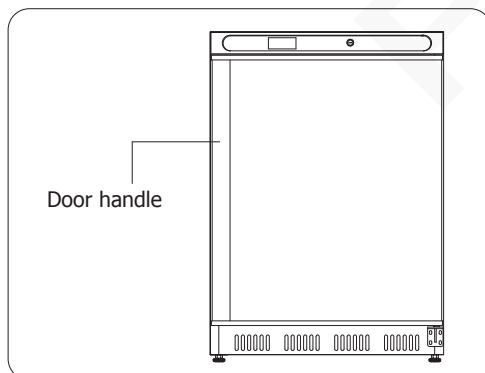
- **Before using the appliance for the first time, clean the shelves and interior with soapy water then dry well.**
- **The appliance is supplied with feet by default. However, castors can be supplied as an option. Castors can be ordered using the code of AJ542.**

## Reversing the door

Depending on the location of the appliance, it may be necessary to change the direction the door opens by changing the side of the door handle.

To reverse the door handle:

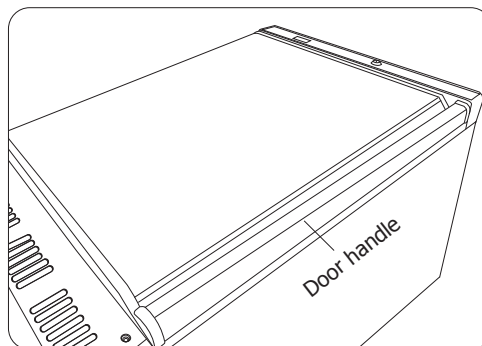
1. The door handle is on the left side. Disassemble the right lower hinge.



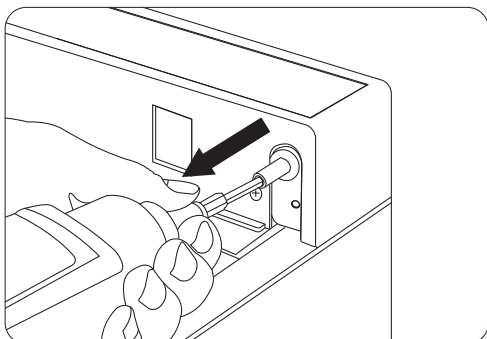
2. Remove the door from the right upper hinge. Then remove the hinge sleeve from the door top.



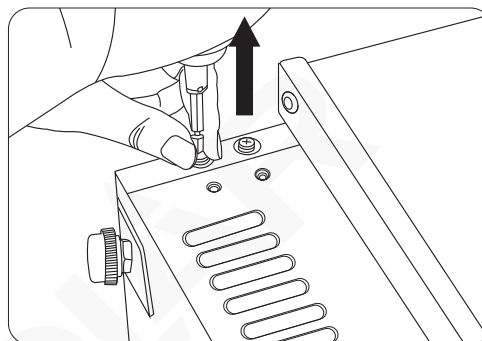
4. Reverse the door and hang it onto the left upper hinge.



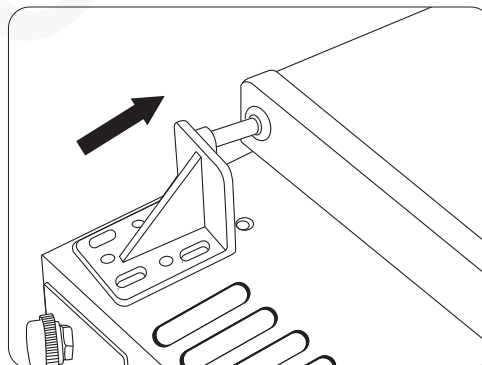
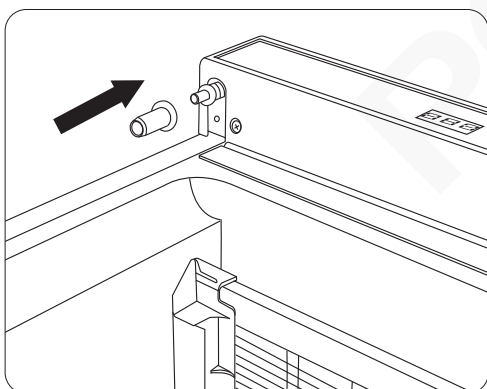
3. Remove the right upper hinge and install it on the left side. Afterwards, install the hinge sleeve onto the hinge.



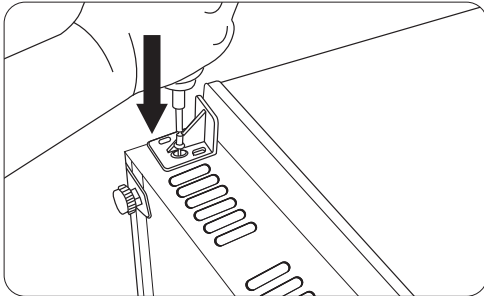
5. Remove the pre-mounted screws on the left lower side.



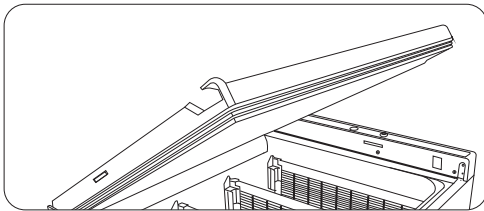
6. Install the previously removed right lower hinge on the left side.



7. Secure the hinge in place using the previously removed screws.



8. Now the door handle is installed on the right side.



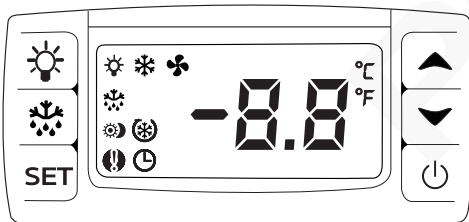
## Operation

### Lock/Unlock the Door

Use the keys provided to lock/unlock the door.


### Control Panel

The control panel is located on the front of the appliance.





**Caution: As a pharmacy fridge, the controller has been pre-set optimally by the manufacturer so we DO NOT recommend customers make any adjustment to the factory settings.**

### Turn On


1. Close the door of the appliance.
2. Connect the appliance to a mains power supply.
3. Press the  button to turn on the appliance.

### Lock/unlock the keyboard

To lock/unlock the keyboard, press  and  buttons together for more than 3 seconds. Display will show "POF" (locked) and "PON" (unlocked).

### Manual Defrost



This appliance features an automatic defrost function.

However, should the appliance require an additional defrost period, press and hold  button for 2 seconds to begin a manual defrost. The defrost light illuminates.



### How to see the set point

1. Press **SET** button once. The display will show the set point value.
2. Press **SET** button again to exit, or just wait for 5 seconds to restore the normal display.

### How to see the MIN temperature

1. Press  button once.
2. The "Lo" message will be displayed, then followed by the minimum temperature ever recorded.
3. Press  button again to exit, or just wait for 5 seconds to restore the normal display.

### How to see the MAX temperature

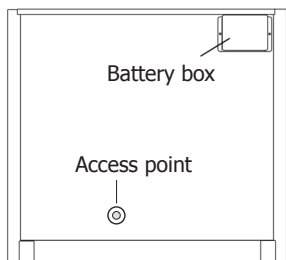
1. Press  button once.
2. The "Hi" message will be displayed, then followed by the maximum temperature ever recorded.
3. Press  button again to exit, or just wait for 5 seconds to restore the normal display.

### How to reset the MAX or MIN temperature recorded

1. Press **SET** button for more than 3 seconds while the MAX or MIN temperature is displayed.
2. Press **SET** button again to confirm and restore the normal display.


## Access point

To allow for the use of independent temperature monitoring, an access point can be found on the rear of the appliance.



## Alarm function

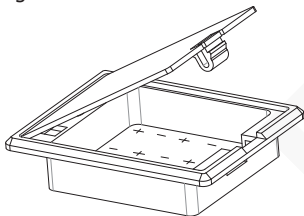
### Power off alarm

1. In case of a sudden power off, the appliance will beep and  will flash on the display.
2. The appliance will enter the state of 'emergency power supply'.

### Emergency power supply

While in the state of 'emergency power supply', only the temperature will continue to be monitored powered by the back up batteries. To achieve this function, batteries need to be installed first.

1. Open the battery box and insert 4x1.5V AA batteries (not supplied), following polarity markings.



2. Close the battery box in place.

**Note:** Remove the batteries if the appliance is not to be used for an extended period of time.

**Note:** To see the real-time temperature while in this state, just press the **SET** button.

## Door open alarm

When the door keeps open or not closed properly for more than 3 minutes, the appliance will beep and "dA" will flash on the display.

**Action:** Close the door properly

## High/low temperature alarm

- When the internal temperature keeps above 8°C (high limit) for more than 15 minutes, the appliance will beep and "HA" will flash on the display.
- When the internal temperature keeps below 2°C (low limit) for more than 15 minutes, the appliance will beep and "LA" will flash on the display.

**Action:** Wait to let the temperature fall within the limit, or take measures as instructed in section "Troubleshooting".

## Cleaning, Care & Maintenance

- **Switch off and disconnect from the power supply before cleaning.**
- Clean the interior of the appliance as often as possible.
- Do not use abrasive cleaning agents. These can leave harmful residues.
- Clean the door seal with warm soapy water.
- Always wipe dry after cleaning.
- Do not allow water used in cleaning to run through the drain hole into the evaporation pan.
- Take care when cleaning the rear of the appliance. Sharp edges can cut.

**Condensation will form in refrigeration with frequent opening of the doors and on hot humid days, please ensure condensation is allowed to drain properly or is wiped dry.**


### Cleaning the Condenser

Periodically cleaning the condenser can extend the life of the appliance.

POLAR recommend that a POLAR agent or qualified technician should clean the condenser.

## Troubleshooting

A qualified technician must carry out repairs if required.

Fault	Probable Cause	Solution
The appliance is not working	The unit is not switched on	Check the unit is plugged in correctly and switched on
	Plug or lead is damaged	Replace Plug or lead
	Fuse in the plug has blown	Replace the fuse
	Mains power supply fault	Check mains power supply
The appliance turns on, but the temperature is too high/low	Too much ice on the evaporator	Defrost the appliance
	Condenser blocked with dust	Clean the condenser
	Doors are not shut properly	Check door is shut and seals are not damaged
	Appliance is located near a heat source or air flow to the condenser is being interrupted	Move the refrigerator to a more suitable location
	Ambient temperature is too high	Increase ventilation or move appliance to a cooler position
	Appliance is overloaded	Reduce the amount of medicines stored
The appliance is leaking water	The appliance is not properly levelled	Adjust the screw feet to level the appliance (if applicable)
	The discharge outlet is blocked	Clear the discharge outlet
	Movement of water to the drain is obstructed	Clear the floor of the appliance (if applicable)
	The water container is damaged	Replace the water container
	The drip tray is overflowing	Empty the drip tray (if applicable)
The appliance is unusually loud	Loose nut/screw	Check and tighten all nuts and screws
	The appliance has not been installed in a level or stable position	Check installation position and change if necessary
 on display	Unit in state of "Emergency power supply" due to power off	Check mains power supply

## Technical Specifications

Model	Voltage	Power	Current	Temperature Range	Net Capacity	Refrigerant	Dimensions H x W x D mm	Weight (kg)
<b>FD169</b>	220-240V~ 50Hz	150W	0.7A	2°C ~ 8°C	58L	R600a (55g)	855 x 600 x 595	44



## Electrical Wiring

POLAR appliances are supplied with a 3 pin BS1363 plug and lead.

The plug is to be connected to a suitable mains socket.

POLAR appliances are wired as follows:

- Live wire (coloured brown) to terminal marked L
- Neutral wire (coloured blue) to terminal marked N
- Earth wire (coloured green/yellow) to terminal marked E

This appliance must be earthed.



If in doubt consult a qualified electrician.

Electrical isolation points must be kept clear of any obstructions. In the event of any emergency disconnection being required they must be readily accessible.

## Disposal

EU regulations require refrigeration product to be disposed of by specialist companies who remove or recycle all gasses, metal and plastic components.

Consult your local waste collection authority regarding disposal of your appliance. Local authorities are not obliged to dispose of commercial refrigeration equipment but may be able to offer advice on how to dispose of the equipment locally.

Alternatively call the POLAR helpline for details of national disposal companies within the EU.

## Compliance

Dispose of depleted batteries in accordance with local requirements, within the EC there are nominated disposal points for batteries.

The WEEE logo on this product or its documentation indicates that the product must not be disposed of as household waste. To help prevent possible harm to human health and/or the environment, the product must be disposed of in an approved and environmentally safe recycling process. For further information on how to dispose of this product correctly, contact the product supplier, or the local authority responsible for waste disposal in your area.



POLAR parts have undergone strict product testing in order to comply with regulatory standards and specifications set by international, independent, and federal authorities.

POLAR products have been approved to carry the following symbol:



**All rights reserved. No part of these instructions may be produced or transmitted in any form or by any means, electronic, mechanical, photocopying, recording or otherwise, without the prior written permission of POLAR.**  
**Every effort is made to ensure all details are correct at the time of going to press, however, POLAR reserve the right to change specifications without notice.**

## Veiligheidstips



Dit apparaat mag alleen worden gebruikt in overeenstemming met deze instructies en door bevoegd personeel.

Uitsluitend bestemd voor de opslag van geneesmiddelen  
- Gebruik het niet voor andere doeleinden.

- Plaatsen op een vlakke en stabiele ondergrond.
- De installatie en eventuele reparaties dienen door een servicemonteur/vakman uitgevoerd te worden. Verwijder geen onderdelen of servicepanelen van dit product.
- Raadpleeg en volg de plaatselijke en nationale regelgeving op m.b.t. tot het volgende:
  - Wetgeving inzake gezondheid en veiligheid op het werk
  - Nen-praktijkrichtlijnen
  - Brandpreventie
  - IEE-bedradingsvoorschriften
  - Bouwvoorschriften
- Dit product NIET reinigen met spuit-/drukreinigers.
- Uitsluitend geschikt voor gebruik binnenshuis.
- Laat NIET toe dat olie of vet in contact komt met plastic componenten of deurafdichtingen. Onmiddellijk reinigen indien dit wel gebeurt.
- GÉÉN producten op de koellast bewaren.
- Dit product altijd in een verticale positie vervoeren, opslaan en gebruiken. Het product verplaatsen door aan de onderkant op te tillen.
- Alvorens dit product te reinigen dient men altijd de stroomvoorziening uit te schakelen.
- Laat verpakkingsmateriaal niet binnen handbereik van kinderen. Verpakkingsmateriaal in overeenstemming met de regelgeving van de plaatselijke overheden als afval laten verwerken.

- Indien de stroomkabel beschadigd raakt, dient men deze door een POLAR monteur of een aanbevolen vakman te laten vervangen om gevaarlijke situaties te voorkomen.
- Dit apparaat is niet bedoeld voor gebruik door personen met lichamelijke, zintuiglijke of mentale beperkingen (inclusief kinderen) of met gebrek aan ervaring of kennis tenzij zij hierin worden begeleid of zijn opgeleid in het gebruik van het apparaat door een persoon, die verantwoordelijk is voor hun veiligheid.
- Men dient er toezicht op te houden dat kinderen niet met het apparaat spelen.
- POLAR beveelt aan dat dit apparaat periodiek (minstens jaarlijks) door een bevoegd persoon wordt getest. Tests moeten omvatten, maar zijn niet beperkt tot: visuele inspectie, polariteit, aardings continuïteit, isolatie continuïteit en functionele test.

### Voorzichtig Risico bij open Vuur



- Heeft explosieve stoffen zoals spuitbussen niet slaan met een brandbaar drijfgas in dit apparaat.



**Waarschuwing: Hou alle ventilatieopeningen vrij van obstakels. Het apparaat mag niet ingesloten worden zonder adequate ventilatie.**

- **Waarschuwing:** mechanische apparaten of andere middelen niet gebruiken om het ontdooien te versnellen, bij open Vuur.
- **Waarschuwing:** het koelcircuit niet beschadigen.
- **Waarschuwing:** mechanische apparaten of andere middelen niet gebruiken om het ontdooien te versnellen.

## Inleiding

Neem de tijd en lees deze handleiding aandachtig door. Een correct gebruik en onderhoud van deze machine waarborgt de beste prestaties voor uw Gastro M product.

Dit apparaat is ontworpen om geneesmiddelen veilig op te slaan en is een uitstekende keuze voor plaatselijke apotheken, verzorgingstehuizen en kleinere dokterspraktijken.

## Verpakkingsinhoud

De verpakking bevat het volgende:

- Medicijnenkoelkast
- Handleiding

POLAR is trots op kwaliteit en service en zorgt ervoor dat op het moment van uitpakken de inhoud volledig functioneel en vrij van schade wordt geleverd.

Mocht uw product door transport zijn beschadigd, neem dan onmiddellijk contact op met uw POLAR-dealer.

## Installatie

**Opmerking:** Er wordt een beugel gebruikt om de deur tijdens het transport te ondersteunen. Verwijder bij ontvangst de beugel.



**Opmerking:**

- **Niet voor gebruik in bestelwagens of aanhangwagens, foodtrucks of soortgelijke voertuigen.**
- **Indien het apparaat niet in een rechtopstaande positie is opgeslagen of vervoerd, dient men het product 12 uur vóór gebruik in de rechtopstaande positie te plaatsen. Bij twijfel dient men het product ook in een rechtopstaande positie te plaatsen.**

1. Haal het product uit de verpakking. Zorg ervoor dat u de beschermingsfolie en -lagen van alle oppervlakken heeft verwijderd.
2. Om de prestaties en levensduur te optimaliseren, dient u ervoor te zorgen dat er minimaal 2,5 cm afstand wordt gehouden tussen de unit en muren en andere objecten, met een minimale vrije ruimte van 20 cm aan de bovenkant. **PLAATS NOOIT NAAST EEN WARMTEBRON.**

**Opmerking:**

**Voor het eerste gebruik van dit product dient u de lades en de binnenzijde met zeepwater te reinigen, en daarna goed droogmaken met een droogdoek.**

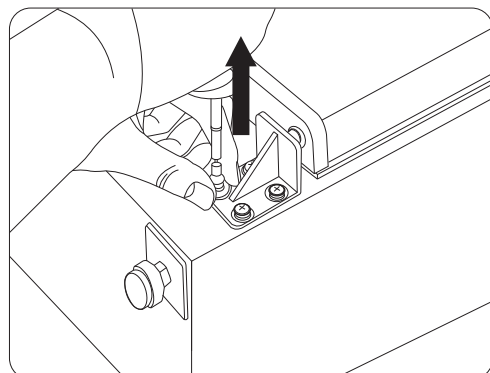
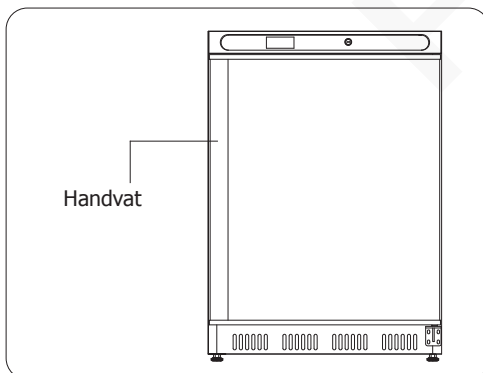
**Het apparaat wordt standaard geleverd met pootjes. Als optie kunnen echter wieltjes worden geleverd. Wielen kunnen worden besteld met de code AJ542.**

## Omdraaien van de deur

Afhankelijk van de locatie van het toestel kan het noodzakelijk zijn de richting te wijzigen waarop de deur opent door het handvat aan de andere kant te zetten.

Om het handvat om te keren:

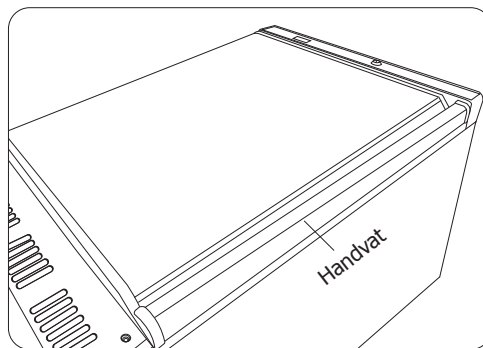
1. Het handvat bevindt zich aan de linkerkant. Demonteer het scharnier onderaan rechts.



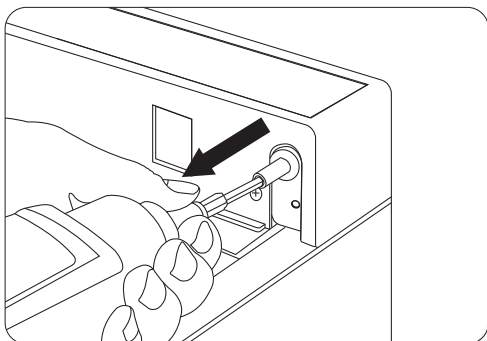
2. Verwijder de deur van het scharnier rechts bovenaan. Verwijder dan de scharnierkoker van het bovenstuk van de deur.



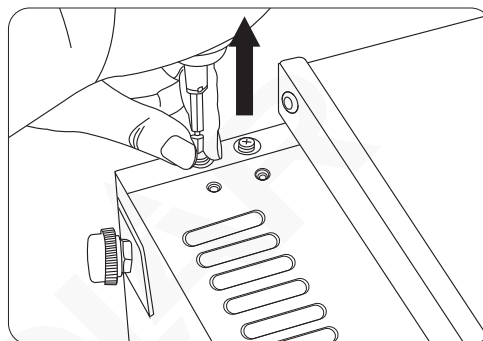
4. Keer de deur om en hang deze aan het scharnier links bovenaan.



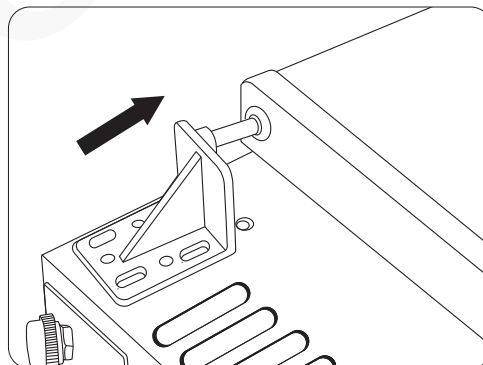
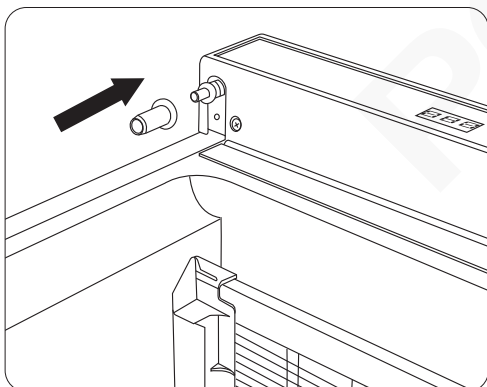
3. Verwijder het scharnier rechts bovenaan en installeer het aan de linkerzijde. Installeer nadien de scharnierkoker op het scharnier.



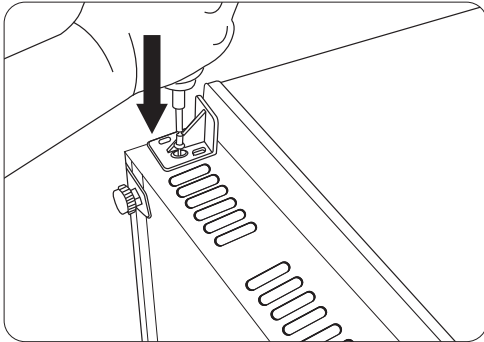
5. Verwijder de vooraf gemonteerde schroeven aan de zijde links onderaan.



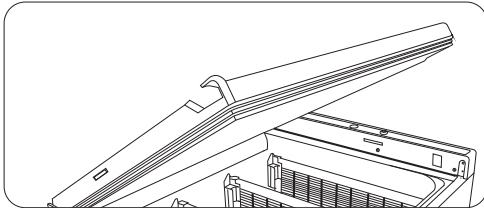
6. Installeer het eerder verwijderde scharnier, rechts onderaan, aan de linkerzijde.



7. Bevestig het scharnier op zijn plaats met de eerder verwijderde schroeven.



8. Nu is het handvat geïnstalleerd aan de rechterzijde.



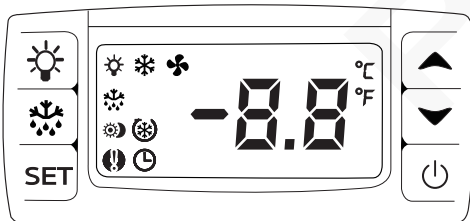
## Bediening

### De deur vergrendelen/ontgrendelen

Gebruik de meegeleverde sleutels om de deur te vergrendelen/ontgrendelen.

### Bedieningspaneel

Het bedieningspaneel bevindt zich aan de voorzijde van het apparaat.



**Let op: De regelaar van de medicijnenkoelkast is van tevoren optimaal door de fabrikant ingesteld, dus wij raden de klanten NIET aan om de fabrieksinstellingen aan te passen.**

### Aanzetten

1. Sluit de deur van het apparaat.
2. Sluit het apparaat aan op de stroomvoorziening.
3. Druk op de toets om het apparaat in te schakelen.

### Het toetsenbord vergrendelen/ontgrendelen

Om het toetsenbord te vergrendelen/ontgrendelen, drukt u de en toetsen tegelijk langer dan 3 seconden in. Het display geeft "POF" (vergrendeld) en "PON" (ontgrendeld) weer.

### Handmatige ontdooiing

Dit apparaat is voorzien van een automatische ontdooifunctie.

Mocht het apparaat echter een extra ontdooitijd nodig hebben, houdt u de toets 2 seconden ingedrukt om de handmatige ontdooiing te starten. Het ontdooilampje gaat dan branden.

### Hoe kunt u het instelpunt waarnemen

1. Druk eenmaal op de INSTELtoets (**SET**). Het display toont de ingestelde waarde.
2. Druk nogmaals op de INSTELtoets (**SET**) om af te sluiten, of wacht 5 seconden om de normale weergave te herstellen.

### Hoe kunt u de MIN-temperatuur waarnemen

1. Druk eenmaal op de toets.
2. Het bericht "Lo" wordt weergegeven, gevolgd door de laagste temperatuur die ooit is geregistreerd.
3. Druk nogmaals op de toets om af te sluiten, of wacht 5 seconden om de normale weergave te herstellen.

### Hoe kunt u de MAX-temperatuur waarnemen

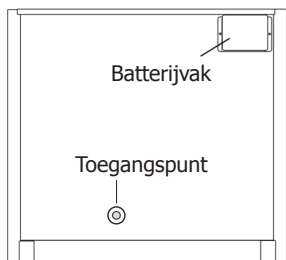
1. Druk eenmaal op de toets.
2. Het bericht "Hi" wordt weergegeven, gevolgd door de hoogste temperatuur ooit gemeten.
3. Druk nogmaals op de toets om af te sluiten, of wacht 5 seconden om de normale weergave te herstellen.

### Hoe kan de gemeten MAX of MIN temperatuur opnieuw ingesteld worden

1. Houd de INSTELtoets (**SET**) langer dan 3 seconden ingedrukt terwijl de MAX- of MIN-temperatuur wordt weergegeven.
2. Druk nogmaals op de INSTELtoets (**SET**) om te bevestigen en de normale weergave te herstellen.

## Toegangspunt

Om een onafhankelijke temperatuurbewaking mogelijk te maken, bevindt zich aan de achterkant van het apparaat een toegangspunt.



## Alarmfunctie

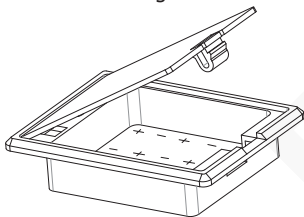
### Power off alarm

1. Als het apparaat plotseling wordt uitgeschakeld, piept het en knippert  op het display.
2. Het apparaat gaat over in de toestand van "noodstroomvoorziening".

### Noodstroomvoorziening

In de toestand "noodstroomvoorziening" wordt alleen de temperatuur nog bewaakt, gevoed door de back-up batterijen. Om deze functie te bereiken, moeten eerst de batterijen worden geïnstalleerd.

1. Open het batterijvak en plaats 4 AA-batterijen van 1,5 V (niet meegeleverd) en let daarbij op de polariteitsmarkeringen.



2. Sluit de accubak op zijn plaats.

**Opmerking:** Verwijder de batterijen als het apparaat voor langere tijd niet wordt gebruikt.

**Opmerking:** om de realtime temperatuur te zien terwijl u zich in deze toestand bevindt, drukt u gewoon op de INSTELtoets (**SET**).

## Alarm deur open

Als de deur langer dan 3 minuten open of niet goed gesloten blijft, geeft het toestel een pieptoon en knippert "dA" op het display.

**Actie:** Sluit de deur goed

## Alarm bij hoge/lage temperatuur

- Als de binnentemperatuur langer dan 15 minuten boven de 8°C (bovengrens) blijft, piept het apparaat en knippert "HA" op het display.
- Als de interne temperatuur langer dan 15 minuten onder de 2°C (ondergrens) blijft, piept het apparaat en knippert "LA" op het display.

**Actie:** Wacht tot de temperatuur binnen de limiet is gedaald, of neem maatregelen zoals aangegeven in het hoofdstuk "Problemen oplossen".

## Reiniging, zorg & onderhoud

- **Alvorens het apparaat te reinigen dient men de stroomvoorziening uit te schakelen.**
- Reinig zo vaak mogelijk de binnenkant van het apparaat.
- Gebruik géén schurende reinigingsmiddelen. Dergelijke middelen kunnen schadelijke resten achterlaten.
- Reinig de deurdichting met warm zeepwater.
- Na reiniging altijd droogmaken.
- Het voor reiniging gebruikte water mag niet door het afvoergat naar de verdampingspan stromen.
- Ga voorzichtig te werk bij het reinigen van de achterzijde van het product. Scherpe randen kunnen snijwonden veroorzaken.
- Eventuele reparaties moeten door een POLAR-monteur of een vakman worden uitgevoerd.

**Bij het regelmatig openen van de deuren in de koelkast vormt zich condensatie. Zorg er op warme, vochtige dagen voor dat het condenswater goed kan weglopen of drooggeveegd wordt.**


### Reiniging van de condensor

De periodieke reiniging van de condensor kan de technische levensduur van het product verlengen.

POLAR beveelt aan dat een POLAR agent of een gekwalificeerde technicus de condensor te reinigen.

## Oplossen van problemen

Indien nodig moet een gekwalificeerde technicus reparaties uitvoeren.

Probleem	Mogelijke oorzaak	Handeling
Het apparaat werkt niet	Het apparaat staat uit	Controleer of de stroomkabel van het apparaat is aangesloten en of het apparaat is ingeschakeld
	Stekker en kabel zijn beschadigd	Vervang stekker of kabel
	Storing netvoeding	Controleer de stroomvoorziening
Het product staat aan maar de temperatuur is te hoog/laag	Teveel ijs in de verdampers	Ontdooi het apparaat
	Condensator wordt geblokkeerd door stof	Reinig de condensator
	Deuren niet goed gesloten	Controleren of de deuren goed dicht zijn en of afdichtingen niet beschadigd zijn
	Het product bevindt zich in de nabijheid van een warmtebron of de luchtstroom naar de condensator wordt onderbroken	Verplaats de koelkast naar een geschiktere locatie
	Omgevingstemperatuur is te hoog	Verbeter de ventilatie of verplaats het product naar een koelere locatie
	Het product wordt overbelast	Verminder de hoeveelheid opgeslagen medicijnen
Het product lekt water	Het product staat niet recht	Pas de verstelbare poten aan om het product te nivelleren (indien nodig)
	De afvoeropening wordt geblokkeerd	Maak de afvoeropening vrij van obstakels
	De waterstroom naar de afvoer wordt geblokkeerd	Maak de vloer vrij van obstakels (indien nodig)
	De waterbak is beschadigd	Vervang het waterbak
	De lekbak stroomt over	Leeg de lekbak (indien nodig)
Het product maakt ongebruikelijk veel lawaai	Moer/schroef los	Alle moeren en schroeven controleren en aandraaien
	Het product is niet op een vlakke of stabiele ondergrond geplaatst	Controleer de positie en verander deze indien nodig
 weergegeven	Eenheid in toestand "noodstroomvoorziening" door stroomuitschakeling	Controleer de stroomvoorziening

## Technische specificaties

Model	Voltage	Vermogen	Stroom	Temperatuurbereik	Inhoud (liters)	Koelmiddel	Afmetingen h x b x d mm	Gewicht (kg)
FD169	220-240V~ 50Hz	150W	0,7A	2°C ~ 8°C	58L	R600a (55g)	855 x 600 x 595	44



## Elektrische bedrading

Men dient de stekker op een geschikt stopcontact aan te sluiten.

De bedrading van dit apparaat is als volgt:

- Stroomkabel (bruin) naar de aansluitklem gemarkeerd met L
- Neutraalkabel (blauw) naar de aansluitklem gemarkeerd met N
- Aardekabel (groen/geel) naar de aansluitklem gemarkeerd met E

Dit apparaat moet worden geaard.



Raadpleeg bij twijfel een vakkundige elektricien.

De elektrische isolatiepunten mogen niet worden geblokkeerd. In geval van een nooduitschakeling moeten de isolatiepunten direct toegankelijk zijn.

## Afvalverwerking

De EU-richtlijnen vereisen dat koelproducten door gespecialiseerde bedrijven wordt verwerkt die gassen, metalen en plastic componenten verwijderen of recyclen.

Raadpleeg uw plaatselijke afvalverwerkingsbedrijf voor informatie over de afvalverwerking van uw apparaat. Plaatselijke overheden zijn niet verplicht om commerciële koelapparatuur als afval te verwerken maar kunnen u wellicht informeren waar u het apparaat kunt afgeven.

U kunt ook de POLAR-helppesdesk bellen voor informatie over landelijke afvalverwerkingsbedrijven in de EU.

## Productconformiteit

Leg de batterijen in overeenstemming met de plaatselijke regelgeving als afval laten verwerken. Binnen de EG bestaan er aangewezen inleverpunten voor batterijen.

Het WEEE-logo op dit product of bijbehorende documentatie geeft aan dat het product niet onder huisvuil valt en als zodanig ook niet mag worden verwerkt. Ter preventie van mogelijke gevaren voor de gezondheid van personen en/of voor het milieu, dient men dit product in overeenstemming met het voorgeschreven en milieuvriendelijke recyclingproces als afval te verwerken. Raadpleeg uw productleverancier of uw plaatselijk afvalverwerkingsbedrijf voor meer informatie over de juiste afvalverwerking van dit product.



De onderdelen van POLAR producten hebben strenge producttesten ondergaan om te voldoen aan wettelijke regels en specificaties die door internationale, onafhankelijke en landelijke overheden worden voorgeschreven.



POLAR producten zijn goedgekeurd en voorzien van het volgende symbool:

**Alle rechten voorbehouden. Het is verboden om deze handleiding, hetzij volledig of gedeeltelijk, elektronisch of mechanisch te reproduceren, kopiëren, op opslagmedia op te slaan of op enigerlei wijze over te dragen, zonder voorafgaande goedkeuring van POLAR.**

**Wij hebben er alles aan gedaan om er zeker van te zijn dat op publicatiedatum van de handleiding alle details correct zijn. POLAR behoudt zich echter het recht om zonder voorafgaande kennisgeving de specificaties te wijzigen.**

## Conseils de sécurité



Cet appareil ne doit être utilisé que conformément à ces instructions et par du personnel autorisé.

Destiné uniquement au stockage de drogues et de médicaments - Ne l'utilisez pas à d'autres fins.

- Placez l'appareil sur une surface stable et de niveau.
- L'installation et les éventuelles réparations doivent être confiées à un dépanneur / technicien qualifié. Ne retirez aucun composant ou cache de ce produit.
- Consultez les normes locales et nationales pour vous conformer aux :
  - lois sur l'hygiène et la sécurité au travail ;
  - codes de bonnes pratiques BS EN ;
  - précautions contre le risque d'incendie ;
  - réglementations sur les branchements électriques IEE ;
  - règlements sur la construction
- NE PAS nettoyer cet appareil avec un nettoyeur à jet / à pression.
- Cet appareil est réservé exclusivement à une utilisation à l'intérieur.
- NE PAS éclabousser les composants en plastique ou les joints de porte d'huile ou de matières grasses. En cas d'éclaboussure, nettoyez immédiatement la surface touchée.
- NE STOCKEZ aucun produit sur le dessus de l'appareil.
- Veillez à toujours transporter, stocker et manipuler l'appareil à la verticale et à le déplacer en tenant la base du châssis.
- N'oubliez jamais d'éteindre et de débrancher l'appareil avant de procéder à son nettoyage.
- Gardez les emballages hors de portée des enfants. Débarrassez-vous des emballages conformément aux règlements des autorités locales.

- Un cordon d'alimentation endommagé doit être remplacé par un agent POLAR ou un technicien qualifié recommandé, pour éviter tout danger.
- Cet appareil n'a pas été conçu pour être utilisé par des personnes (enfants inclus) à capacités physiques, sensorielles ou mentales réduites ou ne disposant pas d'une expérience ou de connaissances suffisantes, à moins que lesdites personnes n'aient été formées ou instruites quant à son utilisation, par une personne responsable de leur sécurité.
- Surveillez les enfants pour les empêcher de jouer avec l'appareil.
- POLAR recommande de faire tester régulièrement cet appareil (une fois par an au minimum) par une personne compétente. Le test devrait inclure, entre autres : inspection visuelle, test de polarité, la continuité de masse (équipement de classe I), test d'isolation et test de fonctionnement.

### **Attention : Risque d'incendie**



- Ne stockez pas de substances explosives telles que les aérosols avec un propulseur inflammable dans cet appareil.



**Attention : Ne bouchez pas les grilles d'aération. Le meuble ne doit pas être encastré sans l'aération adéquate.**

- **Attention :** Ne pas utiliser de dispositifs mécaniques ou autres moyens pour accélérer le processus de dégivrage, autres que ceux recommandés par le fabricant.
- **Attention :** Ne pas endommager le circuit frigorifique.
- **Attention :** Ne pas utiliser d'appareils électriques à l'intérieur des compartiments de stockage alimentaire de l'appareil.

## **Introduction**

Nous vous invitons à consacrer quelques instants à la lecture attentive de ce mode d'emploi. L'entretien et l'utilisation appropriés de cet appareil vous permettront de tirer le meilleur de votre produit POLAR.

Conçu pour stocker les médicaments en toute sécurité, cet appareil est un excellent choix pour les pharmacies locales, les maisons de soins et les petits cabinets médicaux.

## Contenu

Les éléments suivants vous sont fournis de série :

- Réfrigérateur de pharmacie
- Mode d'emploi

POLAR attache une grande importance à la qualité et au service et veille à fournir des produits en état opérationnel parfaitement intacts au moment de l'emballage.

Nous vous prions de contacter votre revendeur POLAR immédiatement si vous constatez un dommage quelconque survenu pendant le transport du produit.

## Installation

**Remarque :** Un support est utilisé pour soutenir la porte pendant le transport. A réception, veuillez retirer le support.



**Remarque :**

- **Ne pas utiliser dans des camionnettes ou des semi-remorques, dans des camions-restaurants ou véhicules similaires.**
- **Dans les cas où l'appareil a été stocké ou déplacé autrement qu'à la verticale, placez-le en position debout pendant environ 12 heures avant de vous en servir. En cas de doute, laissez l'appareil se reposer.**

1. Sortez l'appareil de l'emballage. Veillez à bien retirer toute la pellicule et les revêtements de protection de toutes les surfaces.
2. Pour optimiser les performances et la longévité, assurez-vous qu'un dégagement minimum de 2,5 cm est maintenu entre l'unité et les murs et autres objets, avec un dégagement minimum de 20 cm sur le dessus. **NE JAMAIS PLACER À PROXIMITÉ D'UNE SOURCE DE CHALEUR.**

**Remarque :** avant d'utiliser l'appareil pour la première fois, nettoyez les tablettes et l'intérieur à l'eau savonneuse puis séchez-les bien.

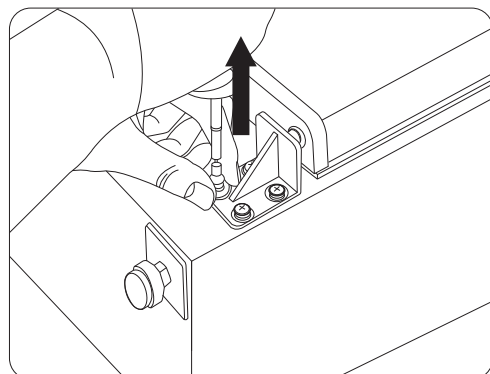
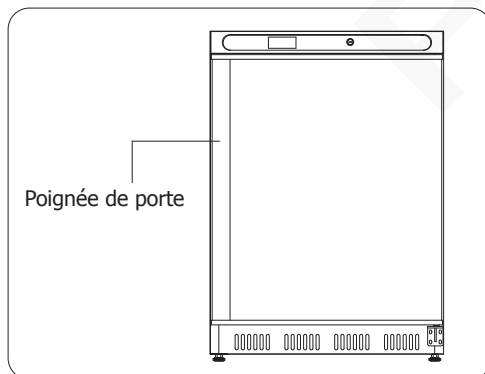
L'appareil est fourni par défaut avec des pieds. Cependant, des roulettes peuvent être fournies en option. Les roulettes peuvent être commandées sous le code AJ542.

## Inversion de la porte

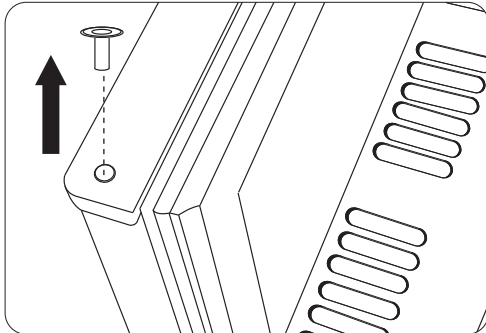
Selon l'emplacement de l'appareil, il pourrait être nécessaire de changer le sens d'ouverture de la porte en changeant la poignée de porte de côté.

Pour inverser la poignée de porte :

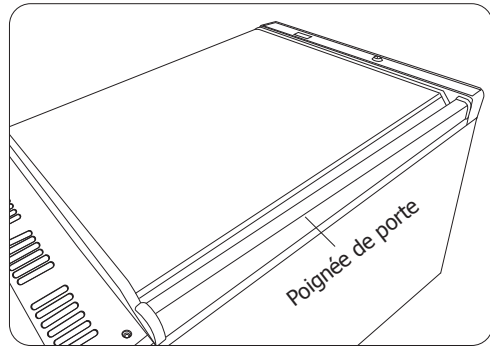
1. La poignée de la porte se trouve sur le côté gauche. Démontez la charnière inférieure droite.



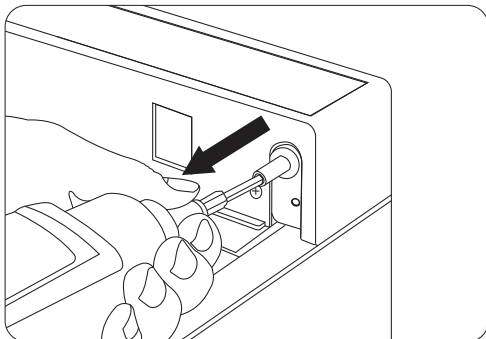
2. Retirez la porte de la charnière supérieure droite. Retirez ensuite le manchon de charnière du haut de la porte.



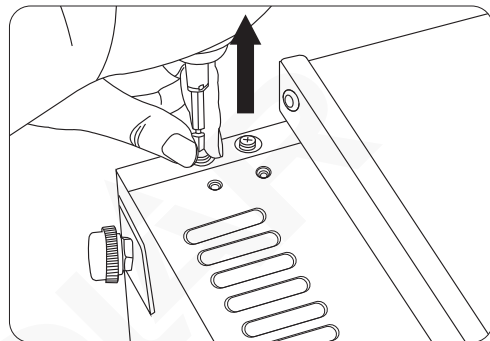
4. Inversez la porte et accrochez-la à la charnière supérieure gauche.



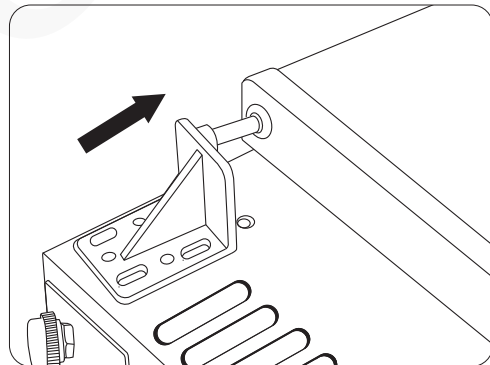
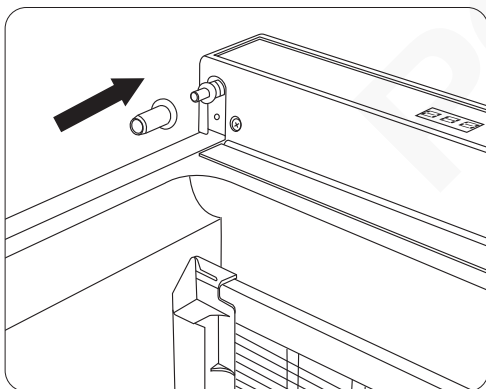
3. Retirez la charnière supérieure droite et installez-la sur le côté gauche. Ensuite, installez le manchon de charnière sur la charnière.



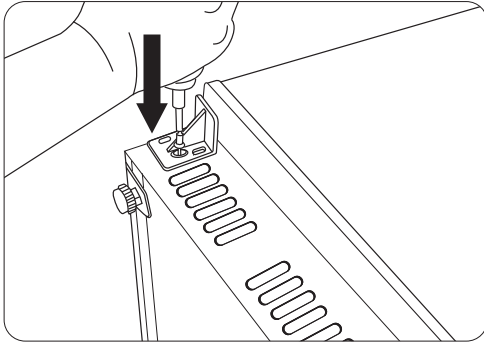
5. Enlever les vis pré-montées sur le côté inférieur gauche.



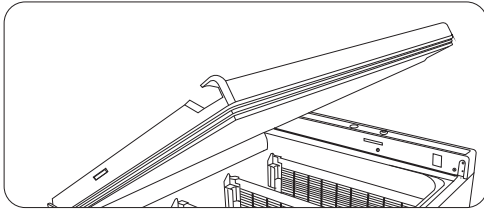
6. Installez la charnière inférieure droite précédemment retirée sur le côté gauche.



7. Fixez la charnière en place à l'aide des vis retirées précédemment.



8. La poignée de la porte est maintenant installée sur le côté droit.



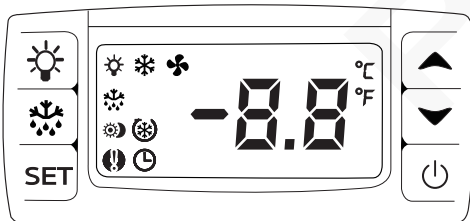
## Fonctionnement

### Verrouillage/déverrouillage de la porte

Utilisez les clés fournies pour verrouiller/déverrouiller la porte.


### Panneau de configuration

Le panneau de commande est situé sur le devant de l'appareil.





**Attention :** Cet appareil étant un réfrigérateur de pharmacie, le régulateur a été réglé de manière optimale par le fabricant. Par conséquent, il n'est pas conseillé de procéder soi-même à des modifications des réglages d'usine.

### Mise en marche


1. Fermez la porte de l'appareil
2. Branchez l'appareil à une prise secteur.
3. Appuyez sur le bouton  pour allumer l'appareil.

### Verrouillage/déverrouillage du clavier

Pour verrouiller/déverrouiller le clavier, appuyez simultanément sur les boutons  et  pendant 3 secondes. L'écran affichera « POF » (verrouillé) et « PON » (déverrouillé).

### Dégivrage manuel


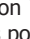
Cet appareil est équipé d'une fonction de dégivrage automatique.

Toutefois, si l'appareil nécessite un dégivrage supplémentaire, appuyez pendant 2 secondes sur le bouton  pour lancer un dégivrage manuel. Le voyant du dégivrage s'allume.


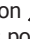
### Comment afficher le point de réglage

1. Appuyez une fois sur le bouton **SET**. L'écran affiche la valeur du réglage.
2. Appuyez sur le bouton **SET** à nouveau pour quitter, ou attendez 5 secondes pour retourner à l'affichage normal.

### Comment afficher la température MIN

1. Appuyez une fois sur le bouton .
2. Le message « Lo » s'affiche, suivi de la température la plus basse enregistrée.
3. Appuyez à nouveau sur le bouton  pour quitter, ou attendez 5 secondes pour retourner à l'affichage normal.

### Comment afficher la température MAX

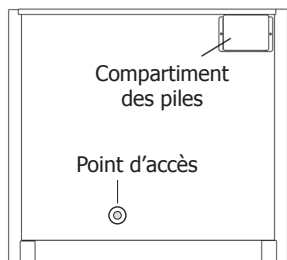
1. Appuyez une fois sur le bouton .
2. Le message « Hi » s'affiche, suivi de la température la plus élevée enregistrée.
3. Appuyez à nouveau sur le bouton  pour quitter, ou attendez 5 secondes pour retourner à l'affichage normal.

### Comment réinitialiser les températures MAX ou MIN enregistrées

1. Appuyez sur le bouton **SET** pendant plus de 3 secondes tandis que la température MAX ou MIN s'affiche.
2. Appuyez à nouveau sur le bouton **SET** pour valider et retourner à l'affichage normal.


## Point d'accès

Pour permettre l'utilisation du contrôle indépendant de la température, un point d'accès se trouve à l'arrière de l'appareil.



## Alarmes

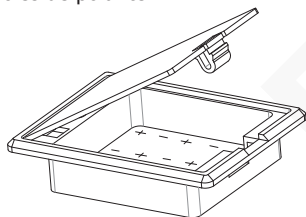
### Alerte de coupure de courant

1. En cas de coupure de courant soudaine, l'appareil sonne et le voyant  clignote à l'écran.
2. L'appareil passe en mode « alimentation de secours ».

### Alimentation de secours

En mode « alimentation de secours », seule la température continue d'être contrôlée avec une alimentation par les piles de secours. Pour permettre cette fonction, les piles doivent être installées au préalable.

1. Ouvrez le compartiment des piles et insérez 4 piles 1,5 V AA (non fournies) en respectant les symboles de polarité.



2. Refermez le compartiment des piles.

**Remarque :** Retirez les piles si l'appareil n'est pas utilisé pendant une période prolongée.

**Remarque :** Pour afficher la température en temps réel dans ce mode, appuyez simplement sur le bouton **SET**.

### Alerte de porte ouverte

Si la porte reste ouverte ou n'est pas correctement fermée plus de 3 minutes, l'appareil émet un son et les lettres « dA » clignote à l'écran.

**Intervention:** Fermez la porte correctement.

### Alerte de température basse/élevée

- Quand la température intérieure reste supérieure à 8 °C (limite supérieure) pendant plus de 15 minutes, l'appareil bip et les lettres « HA » clignotent à l'écran.
- Quand la température intérieure reste inférieure à 2 °C (limite inférieure) pendant plus de 15 minutes, l'appareil bip et les lettres « LA » clignotent à l'écran.

**Intervention:** Attendez que la température revienne dans les limites ou prenez les mesures indiquées dans la partie « Résolution des pannes ».

## Nettoyage, entretien et maintenance

- **N'oubliez jamais d'éteindre et de débrancher l'appareil avant de procéder à son nettoyage.**
- Nettoyez l'intérieur de l'appareil aussi souvent que possible.
- N'utilisez aucun produit de nettoyage abrasif. Ces produits peuvent laisser des résidus nocifs.
- Nettoyez le joint de la porte avec de l'eau savonneuse chaude.
- Veillez à le sécher en l'essuyant après nettoyage.
- Ne laissez pas l'eau de nettoyage s'écouler à travers l'orifice de vidange du bac d'évaporation.
- Soyez prudent quand vous nettoyez l'arrière de l'appareil. Les bords effilés peuvent couper.

**De la condensation se formera dans la réfrigération avec une ouverture fréquente des portes et lors des journées chaudes et humides, veuillez vous assurer que la condensation s'évacue correctement ou qu'elle est essuyée.**


### Nettoyage du condensateur

Nettoyer régulièrement le condensateur peut prolonger la durée de vie de l'appareil.

POLAR recommande qu'un agent POLAR ou un technicien qualifié nettoie le condenseur.

## Dépannage

Un technicien qualifié doit effectuer les réparations si nécessaire.

Dysfonctionnement	Cause probable	Intervention
Le voyant lumineux ne s'allume pas	L'appareil n'est pas allumé	Vérifier que l'appareil est bien branché et allumé
	La fiche ou le câble est endommagé	Remplacez la fiche ou le câble
	Défaut d'alimentation secteur	Vérifier l'alimentation secteur
L'appareil s'allume, mais la température est trop haute / basse	Excès de glace sur l'évaporateur	Dégivrer l'appareil
	Le condensateur est saturé de poussières	Nettoyer le condenseur
	Les portes sont mal fermées	Vérifier que les portes sont fermées et l'état des joints
	L'appareil est situé près d'une source de chaleur ou l'air ne circule pas librement vers le condensateur	Déplacer le réfrigérateur pour le placer à un endroit mieux adapté
	Température ambiante trop haute	Augmenter la ventilation ou placer l'appareil à un endroit plus frais
	L'appareil est surchargé	Réduisez la quantité de médicaments stockée
Fuite d'eau	L'appareil n'est pas de niveau	Régler les pieds à vis pour le mettre de niveau (le cas échéant)
	Evacuation bouchée	Déboucher l'évacuation
	Circuit de vidange bouché	Nettoyer le plancher de l'appareil (le cas échéant)
	Bac à eau endommagé	Remplacer le réservoir d'eau
	La cuvette de dégivrage déborde	Vider la cuvette de dégivrage (le cas échéant)
L'appareil fait beaucoup de bruit	Ecrou / vis desserrés	Vérifier et resserrer les écrous et vis
	La surface sur laquelle l'appareil a été posé n'est pas de niveau ou l'appareil n'est pas stable	Vérifier la position d'installation et la changer si nécessaire
 s'affiche à l'écran	L'appareil est en mode "Alimentation de secours" en raison d'une coupure de courant	Vérifiez l'alimentation secteur

## Spécifications techniques

Modèle	Tension	Puissance	Courant	Plage de température	Capacité (litres)	Réfrigérant	Dimensions h x l x p mm	Poids (kg)
FD169	220-240V~ 50Hz	150W	0,7A	2°C ~ 8°C	58L	R600a (55g)	855 x 600 x 595	44



## Raccordement électrique

La prise doit être reliée à la prise secteur qui convient.

Cet appareil est câblé comme suit :

- Fil conducteur (brun) à la borne marquée L
- Fil neutre (bleu) à la borne marquée N
- Fil de terre (vert / jaune) à la borne marquée E

Cet appareil doit être mis à la terre.



En cas de doute, consultez un électricien qualifié.

Les points d'isolation électrique doivent être libres de toute obstruction. En cas de débranchement requis en urgence, ils doivent être facilement accessibles.

## Mise au rebut

Les règlements de l'UE exigent que les produits munis de réfrigérants soient mis au rebut par des entreprises spécialisées, équipées pour extraire et recycler les composants à gaz, métalliques et en plastique.

Adressez-vous à votre autorité chargée de la collecte des déchets pour ce qui concerne la mise au rebut de votre appareil. Même si rien n'oblige les autorités locales à se charger de la mise au rebut du matériel de réfrigération commerciale, elles pourraient être en mesure de vous conseiller sur les moyens disponibles localement pour s'en débarrasser.

Vous pouvez aussi appeler le standard d'assistance POLAR, qui saura vous renseigner sur les entreprises de prise en charge nationales au sein de l'UE.

## Conformité

Jetez les batteries usagées conformément aux réglementations locales. Au sein de l'Union européenne, il existe des points d'élimination désignés pour les piles.

Le logo WEEE qui figure sur ce produit ou sa documentation indique qu'il ne doit pas être mis au rebut avec les ordures ménagères. Pour éviter qu'il ne présente un risque pour la santé humaine et / ou écologique, confiez la mise au rebut de ce produit à un site de recyclage agréé respectueux de l'environnement. Pour de plus amples détails sur la mise au rebut appropriée de ce produit, contactez le fournisseur du produit ou l'autorité responsable de l'enlèvement des ordures dans votre région.



Les pièces POLAR ont été soumises à des tests rigoureux pour pouvoir être déclarées conformes aux normes et spécifications réglementaires définies par les autorités internationales, indépendantes et fédérales.



Les produits POLAR ont été déclarés aptes à porter le symbole suivant :

**Tous droits réservés. La production ou transmission, partielles ou intégrales, sous quelque forme que ce soit ou par n'importe quel moyen, tant électronique que mécanique, sous forme de photocopie, d'enregistrement ou autre de ce mode d'emploi sont interdites sans l'autorisation préalablement accordée par POLAR.**

**Nous nous efforçons, par tous les moyens dont nous disposons, de faire en sorte que les détails contenus dans le présent mode d'emploi soient corrects en date d'impression. Toutefois, POLAR se réserve le droit de changer les spécifications de ses produits sans préavis.**

## Sicherheitshinweise



Dieses Gerät darf nur in Übereinstimmung mit dieser Anleitung und von autorisiertem Personal verwendet werden.

Nur für die Lagerung von Medikamenten und Arzneimitteln bestimmt - nicht für andere Zwecke verwenden.

- Auf eine flache, stabile Fläche stellen.
- Alle erforderlichen Montage- und Reparaturarbeiten sollten von Wartungspersonal oder einem qualifizierten Techniker durchgeführt werden. Keine Bauteile oder Bedienflächen von diesem Produkt entfernen.
- Für folgende Normen und Vorschriften sind die lokalen und nationalen Normen heranzuziehen:
  - Arbeitsschutzvorschriften
  - BS-EN-Verhaltenspraktiken
  - Brandschutzvorschriften
  - IEE-Anschlussvorschriften
  - Bauvorschriften
- Das Gerät NICHT mit einem Strahl-/Hochdruckreiniger reinigen.
- Nur zum Gebrauch in Gebäuden.
- KEIN Öl oder Fett mit den Kunststoffteilen oder der Türdichtung in Kontakt kommen lassen. Bei Kontakt sofort reinigen.
- KEINE Produkte auf dem Gerät lagern.
- Das Gerät stets aufrecht tragen, lagern und transportieren. Zum Transport den Schrank an der Unterseite anfassen.
- Vor Reinigungsarbeiten stets zunächst das Gerät abschalten und den Netzstecker aus der Steckdose ziehen.
- Verpackungsmaterial außerhalb der Reichweite von Kindern aufbewahren und gemäß den lokalen Vorschriften entsorgen.
- Aus Sicherheitsgründen muss ein beschädigtes Stromkabel von einem POLAR-Mitarbeiter oder einem empfohlenen qualifizierten Elektriker erneuert werden.

- Dieses Gerät sollte nur dann von Personen (einschließlich Kindern) mit reduzierten körperlichen, sensorischen oder geistigen Fähigkeiten, mangelnder Erfahrung oder Kenntnissen verwendet werden, wenn sie von einer für ihre Sicherheit verantwortlichen Person im Gebrauch des Geräts geschult wurden bzw. ständig beaufsichtigt werden.
- Kinder sollten beaufsichtigt werden um sicherzustellen, dass sie nicht mit dem Gerät spielen.
- POLAR empfiehlt, dass dieses Gerät regelmäßig (wenigstens jährlich) von einem Fachmann überprüft wird. Die Überprüfung sollte beinhalten, ohne darauf beschränkt zu sein: Visuelle Überprüfung, Polaritätstest, Erdungskontinuität (Klasse-1-Geräte), Isolationskontinuität und Funktionalitätsprüfung.

### Vorsicht Brandgefahr



- Keine explosiven Stoffe wie Sprühdosen mit brennbarem Treibmittel in diesem Gerät nicht aufbewahren.



**Warnung: Halten Sie alle Lüftungsöffnungen frei. Das Gerät sollte nicht ohne geeignete Ventilation eingebaut werden.**

- **Warnung:** Verwenden Sie keine mechanischen Vorrichtungen oder andere Mittel, um den Abtauvorgang zu beschleunigen, außer denen, die vom Hersteller empfohlen wurden.
- **Warnung:** Beschädigen Sie den Kältemittelkreislauf nicht.
- **Warnung:** Verwenden Sie keine elektrischen Geräte innerhalb der Ablagefächer des Geräts.

### Einführung

Bitte nehmen Sie sich einige Minuten Zeit und lesen Sie dieses Handbuch sorgfältig durch. Nur bei korrekter Wartung und vorschriftsgemäßem Betrieb kann Ihr POLAR-Produkt optimale Leistung erzielen.

Dieses Gerät wurde für die sichere Aufbewahrung von Medikamenten und Arzneimitteln entwickelt und ist eine gute Wahl für lokale Apotheken, Pflegeheime und kleinere Arztpraxen.

## Lieferumfang

Folgende Teile befinden sich in der Verpackung:

Apotheken-Kühlschrank

Bedienungsanleitung

POLAR ist stolz auf die hochwertige Qualität seiner Produkte und seinen erstklassigen Service. Wir stellen sicher, dass alle gelieferten Produkte zum Zeitpunkt der Verpackung voll funktionsfähig sind und sich in einwandfreiem Zustand befinden.

Sollten Sie Transportschäden feststellen, wenden Sie sich bitte unverzüglich an Ihren POLAR-Händler.

## Montage

**Hinweis:** Eine Halterung wird verwendet, um die Tür während des Transports zu stützen. Nach Erhalt entfernen Sie bitte die Halterung.



**Hinweis:**

- **Nicht zur Verwendung in Lieferwagen oder Anhängern, Transportern oder ähnlichen Fahrzeugen.**
- **Hinweis: Wenn das Gerät nicht aufrecht transportiert oder gelagert wurde, muss es vor Inbetriebnahme rund 12 Stunden aufrecht aufgestellt werden. Im Zweifelsfall lassen Sie es aufrecht stehen.**

1. Das Gerät aus der Verpackung nehmen. Darauf achten, dass die gesamte Plastikfolie und alle Beschichtungen von sämtlichen Flächen entfernt wurden.
2. Um die Leistung und Langlebigkeit zu optimieren, stellen Sie sicher, dass zwischen dem Gerät und den Wänden und anderen Objekten ein Mindestabstand von 2,5 cm eingehalten wird, wobei oben ein Mindestabstand von 20 cm eingehalten wird. **NIEMALS IN DER NÄHE EINER WÄRMEQUELLE.**



**Hinweis:**

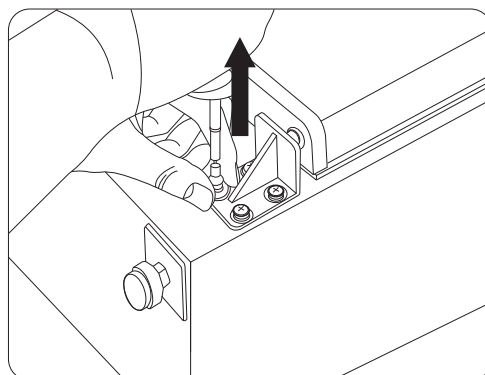
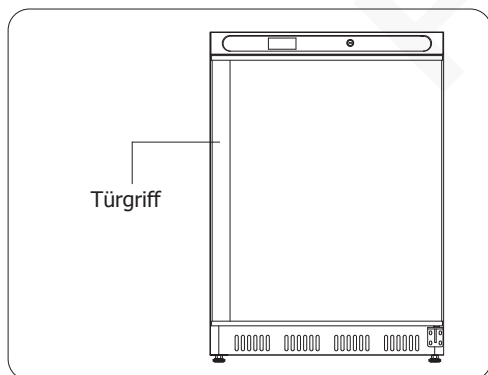
- **Reinigen Sie die Einlegeböden und das Innere des Geräts vor der ersten Inbetriebnahme mit Seifenwasser und trocknen Sie es gut ab.**
- **Das Gerät wird standardmäßig mit Füßen geliefert. Optional können jedoch Rollen geliefert werden. Die Rollen können unter dem Code AJ542 bestellt werden.**

## Die Öffnungsrichtung der Tür ändern

Je nach Standort des Gerätes kann es notwendig sein, die Richtung zu ändern, in der die Tür öffnet, indem man die Seite des Türgriffs wechselt.

Die Öffnungsrichtung der Tür ändern:

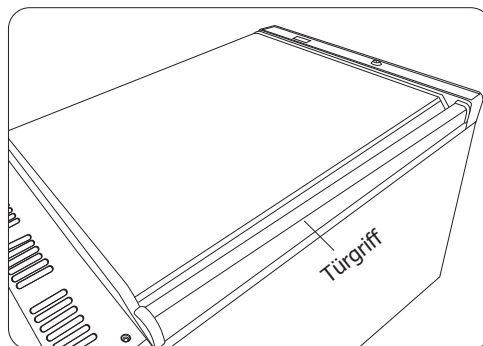
1. Der Türgriff ist auf der linken Seite. Demontieren Sie das rechte untere Scharnier.



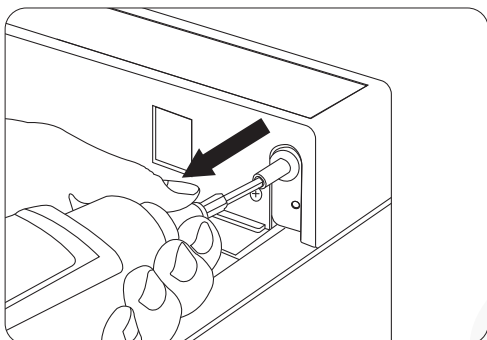
2. Die Tür vom rechten oberen Scharnier entfernen. Dann die Scharnierhülse von der Oberkante der Tür entfernen .



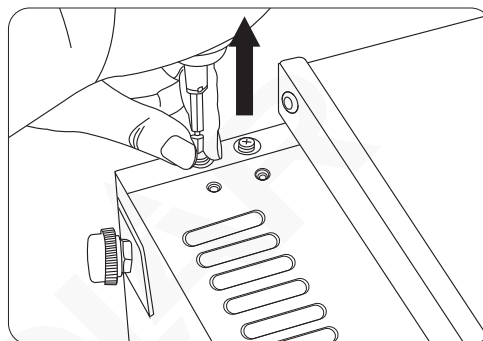
4. Die Tür umdrehen und auf das linke obere Scharnier hängen.



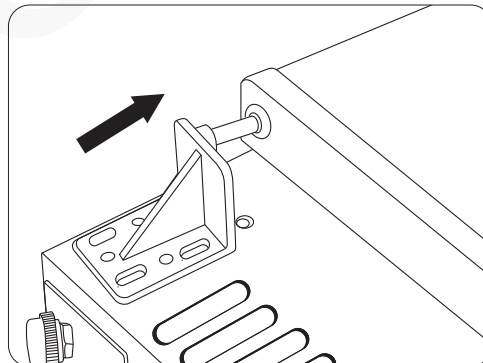
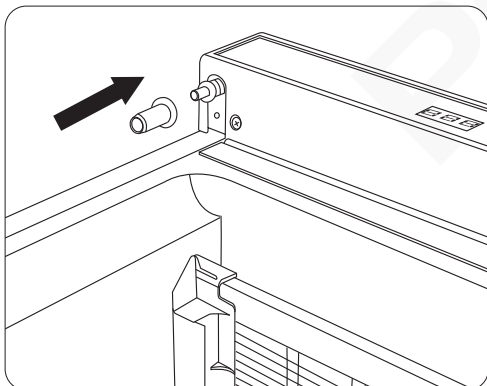
3. Entfernen Sie das rechte obere Scharnier und montieren Sie es auf der linken Seite. Anschließend die Scharnier Hülse auf das Scharnier installieren.



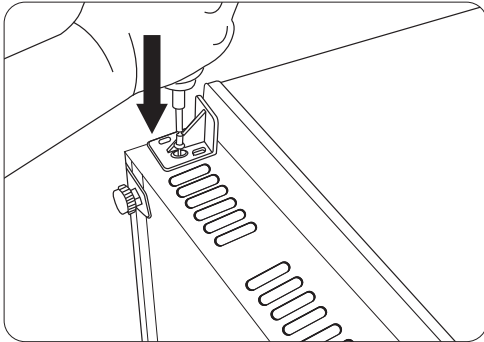
5. Entfernen Sie die vormontierten Schrauben auf der linken unteren Seite.



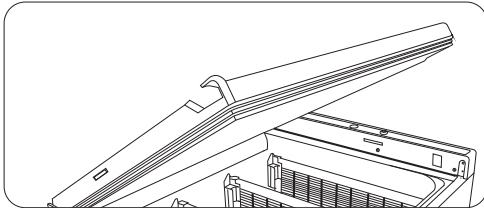
6. Montieren Sie das zuvor entfernte rechte untere Scharnier auf der linken Seite.



7. Mit den zuvor entfernten Schrauben das Scharnier befestigen.



8. Jetzt ist der Türgriff auf der rechten Seite montiert.



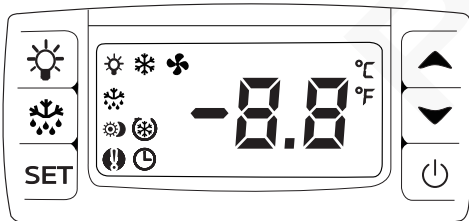
## Betrieb

### Ver-/Entschließen der Tür

Benutze die mitgelieferten Schlüssel zum Ver-/Entschließen der Tür.


### Bedienfeld

Das Bedienfeld befindet sich vorne am Gerät.


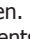


**Achtung:** Als Apotheken-Kühlschrank wurde das Steuergerät vom Hersteller optimal voreingestellt. Daher empfehlen wir, die Werkseinstellungen NICHT zu verändern.

### Einschalten


1. Schließe die Tür des Geräts.
2. Schließe das Gerät an das Stromnetz an.
3. Drücke die Taste , um das Gerät einzuschalten.

### Sperren/Entsperren der Tastatur

Zum Sperren/Entsperren der Tastatur drücke die Tasten  und  zusammen für mehr als 3 Sekunden. Das Display zeigt „POF“ (gesperrt) und „PON“ (entsperrt) an.

### Manuelle Abtaugung



Dieses Gerät verfügt über eine automatische Abtaufunktion.

Sollte es jedoch eine zusätzliche Abtauzzeit benötigen, halte die Taste  2 Sekunden lang gedrückt, um eine manuelle Abtaugung zu starten. Die Abtauleuchte leuchtet auf.



### So wird der Sollwert angezeigt

1. Drücke einmal die **SET**-Taste. Das Display zeigt den Sollwert an.
2. Drücke erneut die **SET**-Taste, um die Anzeige zu beenden, oder warte 5 Sekunden, bis die normale Anzeige wieder erscheint.

### So wird die MIN-Temperatur angezeigt

1. Drücke einmal die Taste .
2. Die Meldung „Lo“ wird angezeigt, gefolgt von der jemals erfassten Niedrigst-Temperatur.
3. Drücke erneut die Taste , um die Anzeige zu beenden, oder warte 5 Sekunden, bis die normale Anzeige wieder erscheint.

### So wird die MAX-Temperatur angezeigt

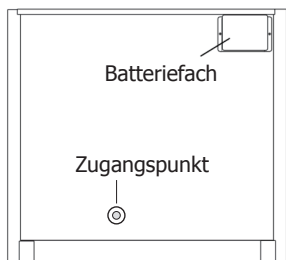
1. Drücke einmal die Taste .
2. Die Meldung „Hi“ wird angezeigt, gefolgt von der jemals erfassten Höchst-Temperatur.
3. Drücke erneut die Taste , um die Anzeige zu beenden, oder warte 5 Sekunden, bis die normale Anzeige wieder erscheint..

### So wird die erfasste MAX- oder MIN-Temperatur zurückgesetzt

1. Drücke die **SET**-Taste für mehr als 3 Sekunden, während die MAX- oder MIN-Temperatur angezeigt wird.
2. Drücke erneut die **SET**-Taste, um zu bestätigen. Die normale Anzeige wird wiederhergestellt.


## Zugangspunkt

Um eine unabhängige Temperaturüberwachung zu ermöglichen, befindet sich auf der Geräterückseite ein Zugangspunkt.



## Alarmfunktion

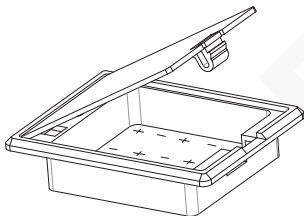
### Ausschalt-Alarm

1. Im Falle eines plötzlichen Stromausfalls gibt das Gerät einen Piepton ab und  blinkt auf dem Display.
2. Das Gerät geht in den Zustand der „Notstromversorgung“ über.

### Notstromversorgung

Im Zustand der „Notstromversorgung“ wird nur noch die Temperatur überwacht, die von den Pufferbatterien gespeist wird. Für diese Funktion müssen zuerst die Batterien eingelegt werden.

1. Öffne das Batteriefach und lege 4x1,5V AA-Batterien (nicht im Lieferumfang enthalten) unter Beachtung der Polaritätsmarkierungen ein.



2. Das Batteriefach wieder schließen.

**Hinweis:** Bei längerem Nichtgebrauch des Geräts sollten die Batterien entfernt werden.

**Hinweis:** Um in diesem Zustand die Echtzeit-Temperatur anzuzeigen, drücke einfach die SET-Taste.

## „Offene Tür“-Alarm

Wenn die Tür länger als 3 Minuten offen bzw. nicht richtig geschlossen ist, gibt das Gerät einen Piepton ab. Auf dem Display blinkt „dA“.

**Abhilfe:** Die Tür richtig schließen

## Alarm bei hoher/niedriger Temperatur

- Wenn die Innentemperatur länger als 15 Minuten über 8°C (Höchsttemperatur) liegt, gibt das Gerät einen Piepton ab. Auf dem Display blinkt „HA“.
- Wenn die Innentemperatur länger als 15 Minuten unter 2°C (unterer Grenzwert) liegt, gibt das Gerät einen Piepton ab. Auf dem Display blinkt „LA“.

**Abhilfe:** Warte, bis die Temperatur wieder innerhalb des Grenzwertes liegt, oder ergreife Maßnahmen wie im Abschnitt „Fehlersuche“ beschrieben.

## Reinigung, Pflege und Wartung

- **Vor Reinigungsarbeiten stets zunächst das Gerät abschalten und den Netzstecker aus der Steckdose ziehen.**
- Den Schrank möglichst häufig innen reinigen.
- Keine Scheuermittel verwenden, da diese schädliche Rückstände hinterlassen können.
- Die Türdichtung mit warmem Seifenwasser reinigen.
- Nach dem Reinigen stets mit einem Tuch trocknen.
- Zur Reinigung verwendetes Wasser darf nicht durch die Ablauföffnung in die Auffangschale gelangen.
- Vorsicht beim Reinigen der Geräterückseite. Scharfe Kanten können zu Verletzungen führen.
- Erforderliche Reparaturen sollten von einem POLAR-Mitarbeiter oder einem qualifizierten Techniker ausgeführt werden.

**Bei häufigem Öffnen der Türen und an heißen, feuchten Tagen bildet sich in der Kühlung Kondenswasser, Bitte stellen Sie sicher, dass das Kondenswasser richtig ablaufen kann oder trocken gewischt wird**


### Reinigen des Kondensators

Regelmäßiges Reinigen des Kondensators kann die Lebensdauer des Geräts verlängern.

POLAR empfiehlt, dass ein POLAR-Vertreter oder ein qualifizierter Techniker den Verflüssiger reinigt.

## Störungssuche

Falls erforderlich, muss ein qualifizierter Techniker Reparaturen durchführen.

Störung	Vermutliche Ursache	Lösung
Das Gerät funktioniert nicht	Das Gerät ist nicht eingeschaltet	Prüfen, ob der Netzstecker in die Steckdose gesteckt wurde und das Gerät eingeschaltet ist
	Stecker und Kabel sind beschädigt	Stecker oder Leitung ersetzen
	Fehler Netzstromversorgung	Prüfe Netzstromversorgung
Das Gerät lässt sich einschalten, aber die Temperatur ist zu hoch/niedrig	Zu viel Eis auf dem Verdampfer	Das Gerät abtauen
	Kondensator verstaubt	Reinigen Sie den Kondensator
	Türen sind nicht richtig geschlossen	Prüfen, ob die Türen geschlossen und die Dichtungen intakt sind
	Gerät befindet sich in der Nähe einer Wärmequelle, oder der Luftstrom zum Kondensator ist unterbrochen	Den Kühlschrank an einem geeigneteren Ort aufstellen
	Umgebungstemperatur ist zu hoch	Belüftung intensivieren oder Gerät an einem kühleren Ort aufstellen
Gerät ist überlastet	Reduziere die Menge der gelagerten Medikamente	
Aus dem Gerät läuft Wasser aus	Das Gerät steht nicht gerade	Die Schraubfüße so regulieren, dass das Gerät eben steht (sofern zutreffend)
	Der Ablauf ist verstopft	Den Ablauf säubern
	Wasser kann nicht ablaufen	Den Boden des Geräts von Fremdstoffen reinigen (sofern zutreffend)
	Der Wasserbehälter ist beschädigt	Ersetzen Sie den Wasserbehälter
	Die Tropfschale fließt über	Die Tropfschale leeren (sofern zutreffend)
Das Gerät ist ungewöhnlich laut	Muttern und/oder Schrauben sind lose	Alle Muttern und Schrauben überprüfen und anziehen
	Das Gerät steht nicht eben oder stabil	Position überprüfen und bei Bedarf ändern
 auf dem Display	Gerät im Zustand der „Notstromversorgung“ aufgrund von Stromausfall	Prüfe Netzstromversorgung

## Technische Spezifikationen

Modell	Spannung	Leistung	Stromstärke	Temperaturbereich	Füllmenge (Liter)	Kühlmittel	Abmessungen h x b x t mm	Gewicht (kg)
FD169	220-240V~ 50Hz	150W	0,7A	2°C ~ 8°C	58L	R600a (55g)	855 x 600 x 595	44



## Elektroanschlüsse

Der Stecker muss in eine geeignete Steckdose gesteckt werden.

Das Gerät ist wie folgt verdrahtet:

- Stromführender Leiter (braun) an Klemme L
- Neutralleiter (blau) an Klemme N
- Erdleiter (grün/gelb) an Klemme E



Dieses Gerät muss geerdet sein.

Bei Fragen wenden Sie sich bitte an einen qualifizierten Elektriker.

Elektroisolierpunkte dürfen nicht blockiert werden. Bei einem Not-Stopp müssen diese Punkte jederzeit sofort zugänglich sein.

## Entsorgung

Gemäß EU-Vorschriften müssen Kühlprodukte von Fachunternehmen entsorgt werden, die alle Gase, Metall- und Kunststoffbauteile entfernen oder recyceln.

Ihre Kommunalverwaltung kann Sie über die Entsorgung Ihres Geräts informieren. Kommunalbehörden sind nicht verpflichtet, gewerbliche Kühlgeräte zu entsorgen. Sie können Sie jedoch über lokale Annahmestellen informieren, die diese Geräte entsorgen.

Oder rufen Sie die POLAR-Helpline an. Wir verfügen über eine Liste nationaler Entsorger in den EU Staaten.

## Konformität

Leere Batterien gemäß den örtlichen Vorschriften entfernen. In EU-Ländern gibt es ausgewiesene Stellen zur Batterieentsorgung.

Das WEEE-Logo an diesem Produkt oder in der Dokumentation weist darauf hin, dass das Produkt nicht mit dem normalen Hausmüll entsorgt werden darf. Um potenziellen Gesundheits- bzw. Umweltschäden vorzubeugen, muss das Produkt durch einen zugelassenen und umweltverträglichen Recyclingprozess entsorgt werden. Ausführliche Informationen zur korrekten Entsorgung dieses Produkts erhalten Sie von Ihrem Produktlieferanten oder der für die Müllentsorgung in Ihrer Region zuständige Behörde.



Alle POLAR-Produkte werden strengen Tests unterzogen, um die Einhaltung von Normen und Spezifikationen internationaler und nationaler Behörden und unabhängiger Organisationen zu gewährleisten.

POLAR-Produkte dürfen durch folgendes Symbol gekennzeichnet werden:



**Alle Rechte vorbehalten. Diese Anleitung darf ohne vorherige schriftliche Genehmigung von POLAR weder ganz noch teilweise in irgendeiner Form oder auf irgendeinem Wege - einschließlich elektronischer, mechanischer Verfahren, durch Fotokopieren, Aufnahme oder andere Verfahren - vervielfältigt oder übertragen werden. Es werden alle Anstrengungen unternommen um sicherzustellen, dass alle Angaben bei der Drucklegung korrekt sind. POLAR behält sich jedoch das Recht vor, Spezifikationen ohne Vorankündigung zu ändern.**

## Suggerimenti per la sicurezza



Questo apparecchio deve essere utilizzato solo in conformità alle presenti istruzioni e da personale autorizzato.

Destinato esclusivamente alla conservazione di farmaci e medicinali - Non utilizzarlo per altri scopi.

- Posizionare su una superficie piana e stabile.
- L'installazione e le eventuali riparazioni devono venire eseguite da un agente/tecnico qualificato. Non rimuovere i componenti o i pannelli di accesso dell'apparecchio.
- Verificare la conformità alle normative locali e nazionali di quanto segue:
  - Normativa antinfortunistica sul lavoro
  - Linee guida BS EN
  - Precauzioni antincendio
  - Normativa IEE sui circuiti elettrici
  - Norme di installazione
- NON utilizzare sistemi di lavaggio a getto o pressione per pulire l'apparecchio.
- Per esclusivo uso in ambienti chiusi.
- NON mettere a contatto olio o grassi con i componenti in plastica o con la guarnizione dei portelli. Pulire immediatamente in caso di contatto.
- Non conservare prodotti sopra l'apparecchio.
- Trasportare, immagazzinare e movimentare l'apparecchio sempre in posizione verticale e spostarlo mantenendone la base.
- Spegnerne e disconnettere l'alimentazione dell'unità prima di pulirla.
- Tenere lontano l'imballaggio dalla portata dei bambini. Smaltire l'imballaggio in conformità alle normative locali.

- Se danneggiato, il cavo di alimentazione deve venire sostituito da un agente POLAR o da un tecnico qualificato al fine di prevenire eventuali rischi.
- L'apparecchio non è destinato a essere utilizzato da persone (inclusi i bambini) con ridotte capacità fisiche, sensoriali o mentali, o prive della necessaria esperienza e conoscenza dell'apparecchio, che non abbiano ricevuto supervisione o istruzioni relative all'utilizzo dell'apparecchio dalle persone responsabili della loro sicurezza.
- Assicurarsi che i bambini non giochino con l'apparecchio.
- POLAR raccomanda che questo apparecchio venga periodicamente testato (almeno una volta all'anno) da una persona competente. I test dovrebbero includere, ma non solo: ispezione visiva, test di polarità, continuità di terra, continuità di isolamento e test funzionale.

### Attenzione Rischio di incendio



- Non conservare sostanze esplosive, come bombolette spray con propellente infiammabile in questo apparecchio.



**Attenzione: Tenere libere tutte le aperture di ventilazione. L'unità non deve essere installata senza una ventilazione adeguata.**

- **Attenzione:** non utilizzare dispositivi meccanici o altri mezzi per accelerare il processo di sbrinamento, diversa dal fabbricante raccomandato Quelli da.
- **Attenzione:** Non danneggiare il circuito refrigerante.
- **Attenzione:** Non usare apparecchi elettrici all'interno degli scomparti per la conservazione degli alimenti.

## Introduzione

Leggere con attenzione il presente manuale. La manutenzione e l'utilizzo corretti di questo apparecchio consentiranno di ottenere le massime prestazioni da questo prodotto POLAR.

Progettato per conservare in modo sicuro farmaci e medicinali, questo apparecchio è un'ottima scelta per le farmacie locali, le case di cura e i piccoli studi medici.

## Contenuto dell'imballaggio

L'imballaggio contiene quanto segue:

- Frigo per farmaci
- Manuale di istruzioni

POLAR garantisce una qualità e un servizio impeccabili e assicura che al momento dell'imballaggio tutti i componenti forniti sono integralmente funzionanti e privi di difetti.

Nel caso siano rilevati danni risultanti dal trasporto del prodotto, rivolgersi immediatamente al rivenditore POLAR locale.

## Installazione

**Nota:** una staffa viene utilizzata per sostenere la porta durante il trasporto. Alla ricezione rimuovere la staffa.



- **Nota: Non per l'uso in furgoni o rimorchi, camion per il trasporto del cibo o veicoli simili.**
- **Nota: se l'apparecchio è stato immagazzinato o spostato in posizione non verticale, lasciarlo in posizione verticale per circa 12 ore prima di metterlo in funzione. In caso di dubbio, osservare comunque questa precauzione.**

1. Rimuovere l'apparecchio dall'imballaggio. Assicurarsi che la pellicola protettiva e rivestimenti in plastica siano interamente rimossi da tutte le superfici.
2. Per ottimizzare le prestazioni e la longevità, assicurarsi che sia mantenuta una distanza minima di 2,5 cm tra l'unità e le pareti e altri oggetti, con una distanza minima di 20 cm nella parte superiore.  
**NON POSIZIONARE MAI VICINO A UNA FONTE DI CALORE.**



**Nota: prima di utilizzare l'apparecchio per la prima volta, pulire i ripiani e l'interno con acqua saponata e asciugare bene.**

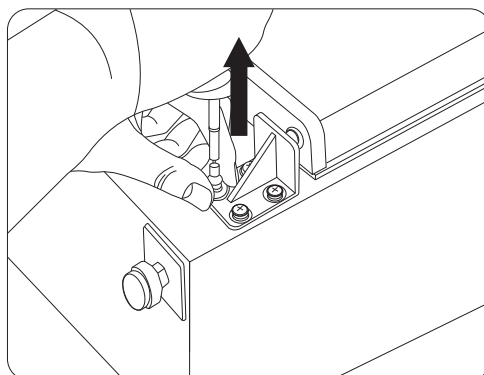
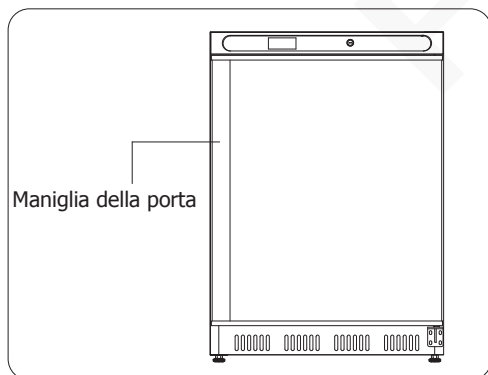
**L'apparecchio è fornito di serie con piedini. Tuttavia, le rotelle possono essere fornite come opzione. Le rotelle possono essere ordinate utilizzando il codice AJ542.**

## Inversione della porta

A seconda della posizione dell'elettrodomestico, potrebbe essere necessario modificare la direzione in cui la porta si apre cambiando il lato della maniglia.

Per invertire la maniglia della porta:

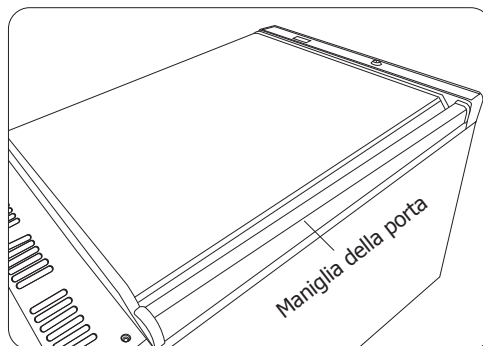
1. La maniglia della porta si trova sul lato sinistro. Smontare la cerniera inferiore destra.



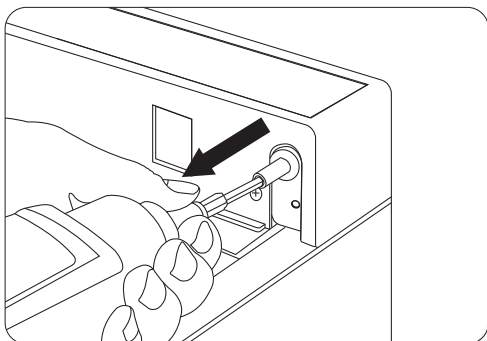
2. Rimuovere la porta dalla cerniera superiore destra. Quindi rimuovere il manicotto della cerniera dalla parte superiore della porta.



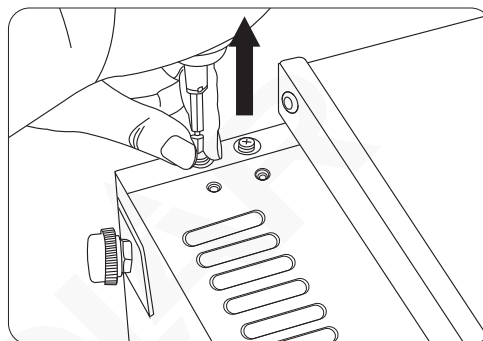
4. Invertire la porta e inserirla nella cerniera superiore sinistra.



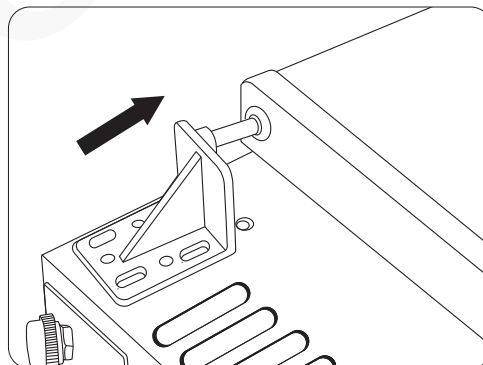
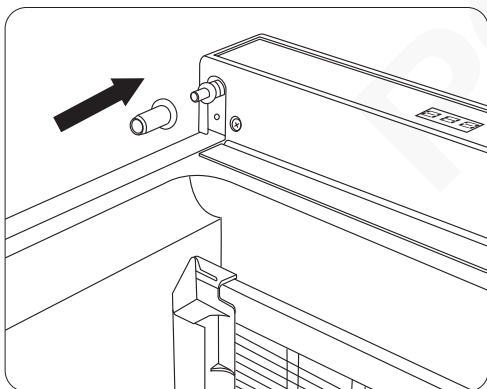
3. Rimuovere la cerniera superiore destra e installarla sul lato sinistro. Successivamente, installare il manicotto sulla cerniera.



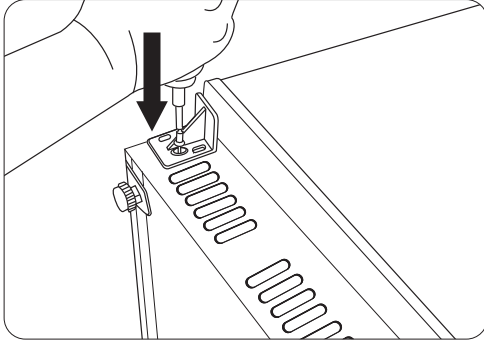
5. Rimuovere le viti premontate sul lato inferiore sinistro.



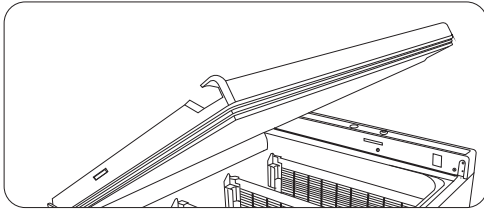
6. Installare la cerniera inferiore destra precedentemente rimossa sul lato sinistro.



7. Fissare la cerniera in posizione usando le viti precedentemente rimosse.



8. Ora la maniglia della porta si trova sul lato destro.



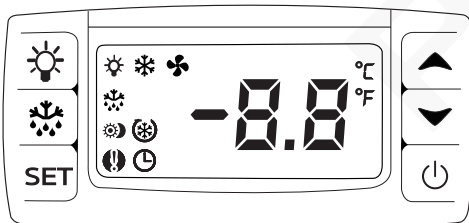
## Funzionamento

### Blocco/sblocco della porta

Utilizzare le chiavi fornite per bloccare/sbloccare la porta.


### Pannello di controllo

Il pannello di controllo è posizionato sul lato anteriore dell'apparecchio.





**Attenzione: per un utilizzo come frigorifero per farmaci, il controller è stato preimpostato in modo ottimale dal produttore, quindi NON consigliamo ai clienti di apportare modifiche alle impostazioni di fabbrica.**

## Accensione


1. Chiudere lo sportello dell'apparecchio.
2. Collegare l'apparecchio alla rete elettrica.
3. Premere il pulsante  per accendere l'apparecchio.

## Bloccare/sbloccare la tastiera

Per bloccare/sbloccare la tastiera, premere i pulsanti  e  contemporaneamente per più di 3 secondi. Il display visualizzerà "POF" (bloccato) e "PON" (sbloccato).

## Sbrinamento manuale


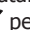
Questo apparecchio è dotato di una funzione di sbrinamento automatico.

Tuttavia, se l'apparecchio necessita di un ulteriore periodo di sbrinamento, tenere premuto il pulsante  per 2 secondi per avviare uno sbrinamento manuale. La spia di sbrinamento quindi si accende.


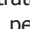
## Come vedere il set point

1. Premere una volta il pulsante **SET**. Il display visualizzerà il valore del set point.
2. Premere nuovamente il pulsante **SET** per uscire, oppure attendere 5 secondi per ripristinare la visualizzazione normale.

## Come vedere la temperatura MIN

1. Premere una volta il pulsante .
2. Verrà visualizzato il messaggio "Lo" seguito dalla temperatura minima mai registrata.
3. Premere nuovamente il pulsante  per uscire, oppure attendere 5 secondi per ripristinare la visualizzazione normale.

## Come vedere la temperatura MAX

1. Premere una volta il pulsante .
2. Verrà visualizzato il messaggio "Hi" seguito dalla temperatura massima mai registrata.
3. Premere nuovamente il pulsante  per uscire, oppure attendere 5 secondi per ripristinare la visualizzazione normale.

## Come azzerare la temperatura MAX o MIN registrata

1. Premere il pulsante **SET** per più di 3 secondi mentre viene visualizzata la temperatura MAX o MIN.
2. Premere nuovamente il pulsante **SET** per confermare e ripristinare la visualizzazione normale.


## Punto di accesso

Per consentire l'utilizzo del monitoraggio indipendente della temperatura, è presente un punto di accesso sul retro dell'apparecchio.



## Funzione di allarme

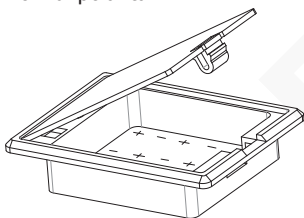
### Allarme di spegnimento

1. In caso di uno spegnimento improvviso, l'apparecchio emette un segnale acustico e lampeggia  sul display.
2. L'apparecchio entrerà nello stato di "alimentazione di emergenza".

### Alimentazione di emergenza

Durante lo stato di "alimentazione di emergenza", continuerà ad essere monitorata solo la temperatura alimentata dalle batterie di backup. Per ottenere questa funzione, è necessario installare prima le batterie.

1. Aprire il vano batterie e inserire 4x batterie AA da 1,5 V (non fornite), rispettando le indicazioni di polarità.



2. Chiudere la scatola della batteria in posizione.

**Nota:** rimuovere le batterie se l'apparecchio non viene utilizzato per un lungo periodo di tempo.

**Nota:** per vedere la temperatura in tempo reale in questo stato, basta premere il pulsante .

## Allarme porta aperta

Quando la porta rimane aperta o non viene chiusa correttamente per più di 3 minuti, l'apparecchio emette un segnale acustico e sul display lampeggia "dA".

**Azione:** chiudere correttamente la porta.

## Allarme alta/bassa temperatura

- Quando la temperatura interna si mantiene sopra gli 8°C (limite superiore) per più di 15 minuti, l'apparecchio emette un segnale acustico e sul display lampeggia "HA".
- Quando la temperatura interna si mantiene al di sotto dei 2°C (limite inferiore) per più di 15 minuti, l'apparecchio emette un segnale acustico e sul display lampeggia "LA".

**Azione:** Attendere che la temperatura scenda entro il limite o adottare le misure indicate nella sezione "Risoluzione dei problemi".

## Pulizia e manutenzione

- **Prima di eseguire la pulizia, spegnere e scollegare l'alimentazione.**
- Pulire l'interno dell'apparecchio quanto più spesso possibile.
- Non utilizzare detergenti abrasivi in quanto possono lasciare residui nocivi.
- Pulire la tenuta della porta con acqua calda saponata.
- Asciugare sempre dopo la pulizia.
- Non permettere all'acqua utilizzata per la pulizia di penetrare attraverso il foro di scarico nella vasca di raccolta dell'acqua di sbrinamento.
- Prestare attenzione durante la pulizia della parte posteriore dell'apparecchio. Gli attrezzi con bordi taglienti possono provocare tagli.
- Le riparazioni devono essere eseguite da un tecnico qualificato o da un agente POLAR.

**La condensa si formerà in refrigerazione con l'apertura frequente delle porte e nei giorni caldi e umidi, assicurarsi che la condensa possa defluire correttamente o che venga asciugata con un panno.**


### Pulizia del condensatore

La pulizia periodica del condensatore consente di prolungare il ciclo di vita dell'apparecchio.

POLAR consiglia di far pulire il condensatore da un agente POLAR o da un tecnico qualificato.

## Risoluzione dei problemi

Se necessario, un tecnico qualificato deve eseguire le riparazioni.

Guasto	Probabile causa	Azione
L'apparecchio non funziona	L'apparecchio non è acceso	Controllare che l'apparecchio sia correttamente collegato e acceso
	La presa e il cavo sono danneggiati	Sostituire la spina o il cavo
	Guasto alimentazione di rete	Controllare l'alimentazione di rete
L'apparecchi si accende ma la temperatura è troppo alta o troppo bassa	Quantità eccessiva di ghiaccio nell'evaporatore	Sbrinare l'apparecchio
	Il condensatore è bloccato dalla polvere	Pulire il condensatore
	I portelli non sono chiusi in maniera appropriata	Controllare che i portelli siano chiusi e che le guarnizioni di tenuta non siano danneggiate
	L'apparecchio è posizionato in prossimità di una sorgente di calore oppure il flusso di aria al condensatore è interrotto	Spostare il frigorifero in una posizione più appropriata
	La temperatura ambientale è troppo alta	Aumentare la ventilazione oppure spostare l'apparecchio in una posizione più fresca
	L'apparecchio è sovraccarico	Ridurre la quantità di medicinali immagazzinati
L'apparecchio perde acqua	L'apparecchio non è in posizione piana	Regolare i piedi al fine di mantenere in piano l'apparecchio (se pertinente)
	La bocca di scarico è bloccata	Pulire la bocca di scarico
	Il movimento dell'acqua verso lo scarico è ostruito	Pulire il pavimento dell'apparecchio (se pertinente)
	Il contenitore dell'acqua è danneggiato	Sostituire il contenitore dell'acqua
	La vaschetta di raccolta dell'acqua di sbrinamento è troppo piena	Svuotare la vaschetta di raccolta dell'acqua di sbrinamento (se pertinente)
L'apparecchio presenta una rumorosità eccessiva	Dadi o viti allentati	Controllare e serrare tutti i dadi e le viti
	L'apparecchio non è stato installato in una posizione in piano o stabile	Controllare la posizione di installazione e modificarla se necessario
 sul display	Unità nello stato di "Alimentazione di emergenza" per mancanza di alimentazione elettrica di rete	Controllare l'alimentazione di rete

## Specifiche tecniche

Modello	Tensione	Alimentazio	Corrente	Intervallo di temperatura	Capacità (litri)	Refrigerante	Dimensioni h x l x p mm	Peso (Kg)
<b>FD169</b>	220-240V~ 50Hz	150W	0,7A	2°C ~ 8°C	58L	R600a (55g)	855 x 600 x 595	44



## Cablaggi elettrici

La spina deve venire collegata a una presa di rete appropriata.

L'apparecchio ha i seguenti cablaggi:

- Filo sotto tensione (colore marrone) a terminale L
- Filo del neutro (colore blu) a terminale N
- Filo di terra (colore verde/giallo) a terminale E

Questa apparecchiatura deve essere collegata a terra.



In caso di dubbi, consultare un elettricista qualificato.

I punti di isolamento elettrico devono essere liberi da ostruzioni. In caso di emergenza, i punti devono essere facilmente raggiungibili qualora sia necessario scollegarli.

## Smaltimento

Le normative UE prevedono che lo smaltimento dei prodotti di refrigerazione sia eseguito da aziende specializzate nella rimozione o nel riciclaggio di tutti i gas e dei componenti in metallo e plastica.

Rivolgersi all'ente locale incaricato per informazioni sullo smaltimento di questo apparecchio. Gli enti locali non hanno l'obbligo di procedere allo smaltimento di apparecchi di refrigerazione commerciali ma sono in grado di fornire suggerimenti sulla modalità di smaltimento di tali apparecchi.

In alternativa, chiamare la helpline telefonica di POLAR per ricevere informazioni dettagliate sulle aziende di smaltimento nella UE.

## Conformità

Eliminare le batterie scariche in base alle normative locali, nei Paesi della Comunità Europea esistono punti di smaltimento specifici per le batterie.

Il logo WEEE riportato su questo prodotto o sulla relativa documentazione indica che il prodotto non può essere smaltito come normale rifiuto domestico. Per evitare possibili danni alla salute e/o all'ambiente, il prodotto deve venire smaltito utilizzando una procedura di riciclaggio approvata e sicura per l'ambiente. Per ulteriori informazioni su come smaltire in maniera corretta questo prodotto, contattare il fornitore del prodotto o l'ente locale responsabile per lo smaltimento dei rifiuti.



I componenti POLAR sono stati sottoposti a un rigoroso collaudo ai fini della conformità agli standard e alle specifiche normative previste dalle autorità internazionali, indipendenti e federali.



I prodotti POLAR sono autorizzati a esporre il seguente simbolo:

**Tutti i diritti riservati. È vietata la riproduzione o la trasmissione in alcuna forma, elettronica, meccanica, mediante fotocopiatura o altro sistema di riproduzione, di qualsiasi parte delle presenti istruzioni senza la previa autorizzazione scritta di POLAR.**

**Le informazioni contenute sono corrette e accurate al momento della stampa, tuttavia POLAR si riserva il diritto di modificare le specifiche senza preavviso.**

## Consejos de Seguridad



Este aparato sólo debe ser utilizado de acuerdo con estas instrucciones y por personal autorizado.

Destinado únicamente al almacenamiento de fármacos y medicamentos - No lo utilice para otros fines.

- Colóquelo sobre una superficie plana y estable.
- Un agente del servicio técnico cualificado debería llevar a cabo la instalación y cualquier reparación que se precise. No retire ningún componente ni panel de servicio de este producto.
- Consulte las Normas Locales y Nacionales correspondientes a lo siguiente:
  - Legislación de Seguridad e Higiene en el Trabajo
  - Códigos de Práctica BS EN
  - Precauciones contra Incendios
  - Normativas de Cableado de la IEE
  - Normativas de Construcción
- No utilice dispositivos de lavado de chorro a presión para limpiar el aparato.
- Sólo adecuado para uso en interiores.
- NO deje que el aceite o la grasa entren en contacto con los componentes de plástico o la junta de la puerta. Limpie el aparato inmediatamente si se produce contacto.
- NO almacene productos encima del aparato.
- Siempre debe transportar, almacenar y manipular el aparato verticalmente y moverlo cogiéndolo de la base.
- Desconecte la máquina y desenchúfela del suministro eléctrico de la unidad siempre antes de llevar a cabo la limpieza.
- Mantenga el embalaje lejos del alcance de los niños.  
Deshágase del embalaje de acuerdo con las normativas de las autoridades locales.

- Si el cable eléctrico está dañado, debe ser reemplazado por un agente de POLAR o un técnico cualificado recomendado para evitar cualquier riesgo.
- Este aparato no debe ser utilizado por personas (niños incluidos) que tengan limitadas sus capacidades físicas, sensoriales o mentales, o que no tengan experiencia y conocimientos, a menos que estén bajo la supervisión o hayan recibido instrucciones relativas al uso del aparato a cargo de una persona responsable de su seguridad.
- Los niños deben ser supervisados para evitar que no jueguen con el aparato.
- POLAR recomienda que este aparato debe ser periódicamente probado (al menos anualmente) por una Persona Competente. La prueba debe incluir, pero no debe estar limitado a: Inspección visual, Prueba de polaridad, Toma a tierra, continuidad de aislamiento y prueba Funcional.

### Precaución Riesgo de Incendio



- No guarde sustancias explosivas, tales como latas de aerosol con un propulsor inflamable, en este aparato.



**Advertencia: Mantenga los orificios de ventilación libres de obstrucciones. Asegúrese de que la unidad disponga de una ventilación adecuada.**

- **Advertencia:** No utilice dispositivos mecánicos u otros medios para acelerar el proceso de descongelación, que no sean aquellos recomendados por el fabricante.
- **Advertencia:** No dañe el circuito refrigerante.
- **Advertencia:** No utilice aparatos eléctricos dentro de los compartimentos de almacenamiento de alimentos del aparato.

## Introducción

Tómese unos minutos para leer este manual. El correcto mantenimiento y manejo de esta máquina proporcionará el mejor funcionamiento posible de su producto POLAR.

Diseñado para almacenar de forma segura fármacos y medicamentos, este aparato es una gran opción para las farmacias locales, las residencias de ancianos y los consultorios médicos más pequeños.

## Contenido del Conjunto

Se incluye lo siguiente:

- Refrigerador farmacéutico
- Manual de instrucciones

POLAR se enorgullece de su calidad y servicio y asegura que en el momento del embalaje, el contenido se suministró con plena funcionalidad y sin ningún defecto.

Si encontrara algún daño resultante del transporte, póngase en contacto inmediatamente con su distribuidor POLAR.

## Instalación

**Nota:** Se utiliza un soporte para sostener la puerta durante el transporte. Al recibirlo, retire el soporte.



**Nota:**

- **No debe utilizarse en furgonetas o remolques, camiones de alimentos o vehículos similares.**
- **Si el aparato no se ha almacenado o transportado en posición vertical, déjelo en posición vertical durante aproximadamente 12 horas antes del funcionamiento. Si tiene alguna duda, deje el aparato en posición vertical.**

1. Desembale el aparato. Asegúrese de que todos los revestimientos y las láminas de plástico de protección se hayan quitado totalmente de todas las superficies.
2. Para optimizar el rendimiento y la longevidad, asegúrese de que se mantenga un espacio libre mínimo de 2,5 cm entre la unidad y las paredes y otros objetos, con un espacio mínimo de 20 cm en la parte superior. **NUNCA UBICAR AL LADO DE UNA FUENTE DE CALOR.**

**Nota:**

**Antes de utilizar el aparato por primera vez, limpie los estantes y el interior con agua jabonosa y luego séquelos bien.**

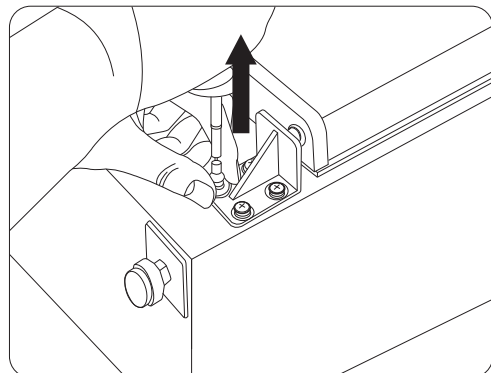
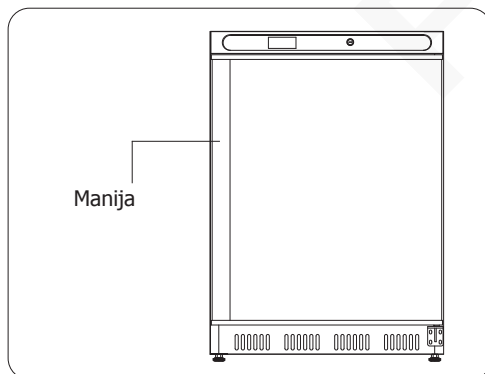
**El aparato se suministra con patas por defecto. Sin embargo, se pueden suministrar ruedas como opción. Las ruedas pueden pedirse con el código AJ542.**

## Invertir la puerta

Dependiendo de la ubicación del electrodoméstico, puede ser necesario cambiar la dirección en que se abre la puerta cambiando el lado de la manija de la puerta.

Para invertir la manija de la puerta:

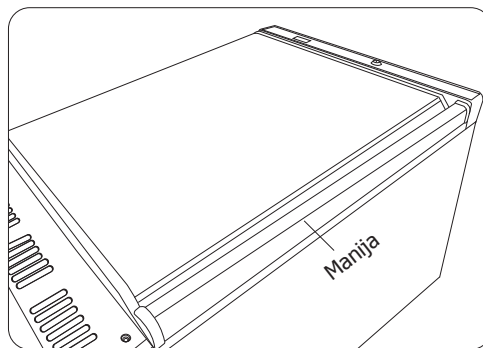
1. La manija de la puerta está en el lado izquierdo. Desmontar la bisagra inferior derecha.



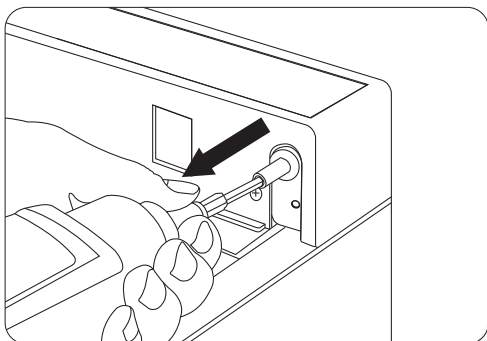
2. Retire la puerta de la bisagra superior derecha. Luego retire la manga de la bisagra de la parte superior de la puerta.



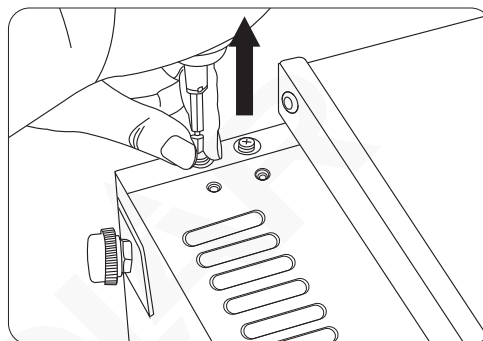
4. Deslice la puerta y cuélguela en la bisagra superior izquierda.



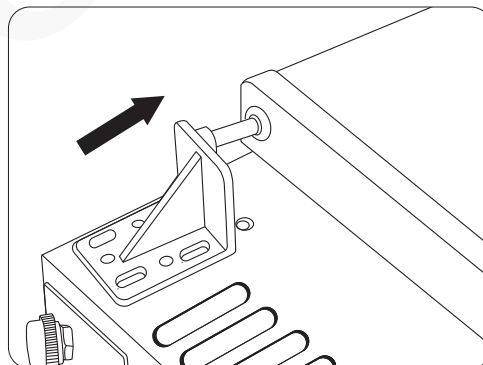
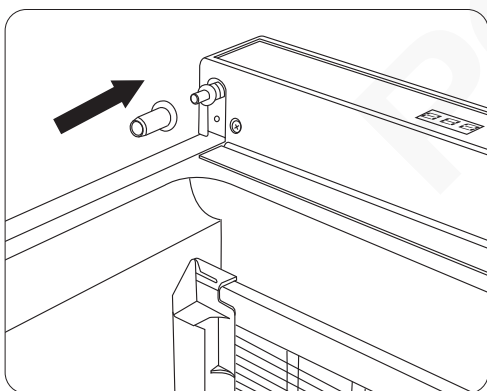
3. Retire la bisagra superior derecha e instálela en el lado izquierdo. Luego, instale la manga de la bisagra en la bisagra.



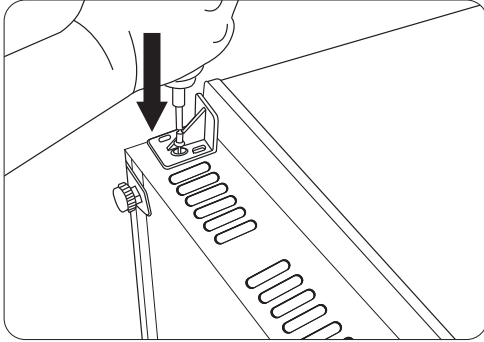
5. Retire los tornillos premontados en el lado inferior izquierdo.



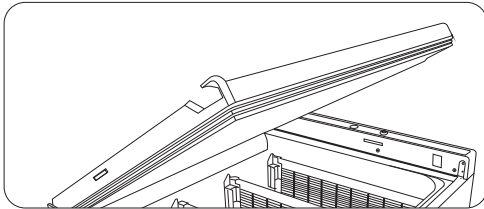
6. Instale la bisagra inferior derecha, previamente extraída, en el lado izquierdo.



7. Fije la bisagra en su sitio utilizando los tornillos retirados previamente.



8. Ahora la manija de la puerta está instalada en el lado derecho.



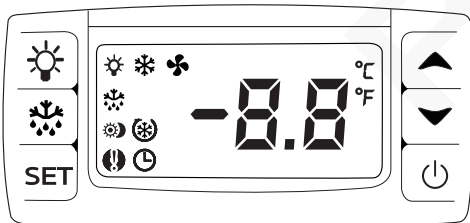
## Funcionamiento

### Bloqueo/desbloqueo de la puerta

Use los botones que se muestran para bloquear/desbloquear la puerta.


### Panel de control

El panel de control se encuentra en el frontal del aparato.





**Precaución:** Al ser un Refrigerador farmacéutico, el controlador ha sido preajustado de forma óptima por el fabricante, **NO recomendamos a los clientes que realicen ningún ajuste en la configuración de fábrica.**

### Encendido


1. Cierre la puerta del aparato.
2. Conecte el aparato a la red eléctrica.
3. Pulse el botón  para encender el aparato.

### Bloqueo/desbloqueo del teclado

Para bloquear/desbloquear el teclado, pulse los botones  y  a la vez durante más de 3 segundos. La pantalla mostrará "POF" (bloqueado) y "PON" (desbloqueado).

### Descongelación manual


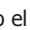
Este aparato dispone de una función de descongelación automática.

No obstante, si el aparato requiere un periodo de descongelación adicional, pulse el botón  durante 2 segundos para iniciar una descongelación manual. La luz de descongelación se ilumina.



### Cómo ver el punto de ajuste

1. Pulse el botón **SET** una vez. La pantalla mostrará el valor del punto de ajuste.
2. Pulse de nuevo el botón **SET** para salir, o simplemente espere 5 segundos para restablecer la visualización normal.

### Cómo ver la temperatura MIN

1. Pulse el botón  una vez.
2. Aparecerá el mensaje "Lo", seguido de la temperatura mínima registrada.
3. Pulse de nuevo el botón  para salir, o espere 5 segundos para restablecer la visualización normal.

### Cómo ver la temperatura MAX

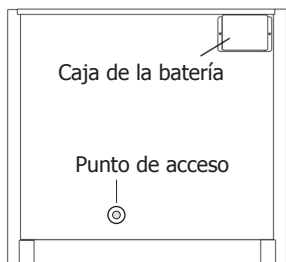
1. Pulse el botón  una vez.
2. Aparecerá el mensaje "Hola", seguido de la temperatura máxima jamás registrada.
3. Pulse nuevamente el botón  para salir, o simplemente espere 5 segundos para restablecer la visualización normal.

### Cómo restablecer la temperatura MAX o MIN registrada

1. Pulse el botón **SET** durante más de 3 segundos mientras se muestra la temperatura MAX o MIN.
2. Pulse nuevamente el botón **SET** para confirmar y restablecer la visualización normal.


## Punto de acceso

Para permitir el uso de la monitorización independiente de la temperatura, se puede encontrar un punto de acceso en la parte trasera del aparato.



## Función de alarma

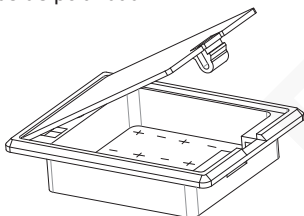
### Apagado de la alarma

1. En caso de un apagado repentino, el aparato emitirá un "Bip" y la pantalla parpadeará .
2. El aparato entrará en el estado de "alimentación de emergencia".

### Alimentación de emergencia

En el estado de "alimentación de emergencia", sólo se seguirá controlando la temperatura alimentada por las baterías de reserva. Para lograr esta función, es necesario instalar primero las baterías.

1. Abra la caja de las baterías e introduzca 4 de AA 1,5 V (no suministradas), siguiendo las marcas de polaridad.



2. Cierre la caja de las baterías en su sitio.

**Nota:** Retire las baterías si no va a utilizar el aparato durante un largo periodo de tiempo.

**Nota:** Para ver la temperatura en tiempo real mientras está en este estado, basta con pulsar el botón SET.

## Alarma de la puerta abierta

Cuando la puerta se mantiene abierta o no se cierra correctamente durante más de 3 minutos, el aparato emitirá un pitido y "dA" parpadeará en la pantalla.

**Acción:** Cierre bien la puerta.

## Alarma de temperatura alta/baja

- Si la temperatura interna se mantiene por encima de 8°C (límite alto) durante más de 15 minutos, el aparato emitirá un "Bip" y "HA" parpadeará en la pantalla.
- Si la temperatura interna se mantiene por debajo de 2°C (límite bajo) durante más de 15 minutos, el aparato emitirá un "Bip" y "LA" parpadeará en la pantalla.

**Acción:** Espere a que la temperatura esté dentro del límite, o tome las medidas indicadas en la sección "Solución de problemas".

## Limpieza, Cuidado y Mantenimiento

- Desconecte la máquina y desenchúfela de la toma eléctrica antes de llevar a cabo la limpieza.
- Limpie el interior del aparato con la mayor frecuencia posible.
- No utilice productos de limpieza abrasivos. Estos pueden dejar residuos nocivos.
- Limpie el sello de la puerta con agua tibia y jabonosa.
- Seque bien el aparato después de limpiarlo.
- No permita que el agua utilizada en la limpieza pase por el agujero de desagüe hacia la bandeja de goteo.
- Vaya con cuidado al limpiar la parte trasera del aparato. Los bordes afilados pueden cortar.
- Un técnico cualificado o un agente de POLAR debe llevar a cabo las reparaciones en caso de precisarse.

**Se formará condensación en refrigeración con apertura frecuente de las puertas y en días calurosos y húmedos, asegúrese de que el condensado pueda drenar correctamente o que se seque con un paño.**


### Limpieza del condensador

La limpieza periódica del condensador puede ampliar la duración del aparato.

POLAR recomienda que un agente de POLAR o un técnico cualificado limpie el condensador.

## Resolución de problemas

Un técnico calificado debe realizar las reparaciones si es necesario.

Fallo	Causa probable	Acción
El aparato no funciona	El aparato no está conectado	Compruebe que el aparato esté enchufado correctamente y conectado
	El enchufe y el cable están dañados	Reemplace el enchufe o el cable
	Fallo de la fuente de alimentación de red	Compruebe la red eléctrica
El aparato se activa, pero la temperatura es demasiado alta / baja	Hay demasiado hielo en el evaporador	Descongele el aparato
	Condensador bloqueado con polvo	Limpie el condensador
	Las puertas no están bien cerradas	Compruebe que las puertas estén cerradas y las juntas no estén dañadas
	El aparato se encuentra cerca de una fuente de calor o el caudal de aire hacia el condensador está siendo interrumpido	Traslade el frigorífico a un lugar más adecuado
	La temperatura ambiente es demasiado alta	Aumente la ventilación o traslade el aparato a un lugar más fresco
	El aparato está sobrecargado	Reducir la cantidad de medicamentos almacenados
Hay fugas de agua en el aparato	El aparato no está bien nivelado	Ajuste las patas enroscadas para nivelar el aparato (si es aplicable)
	La salida de descarga está bloqueada	Limpie la salida de descarga
	El movimiento del agua hacia el desagüe está obstruido	Limpie la base del aparato (si es aplicable)
	El contenedor de agua está dañado	Sustituya el contenedor de agua
	La bandeja de goteo está rebosando	Vacíe la bandeja de goteo (si es aplicable)
El aparato es inusualmente ruidoso	Tuerca / tornillo flojo	Compruebe y apriete todos los tornillos y las tuercas
	El aparato no se ha instalado en una posición estable o nivelada	Compruebe la posición de la instalación y cámbiela si es necesario
 Se muestra	Unidad en estado de "alimentación de emergencia" debido a la desconexión de la red	Compruebe la red eléctrica

## Especificaciones Técnicas

Modelo	Tensión	Potencia	Potencia	Margen de Temperaturas	Capacidad (litros)	Refrigerante	Dimensiones a x x p mm	Peso (kg)
FD169	220-240V~ 50Hz	150W	0,7A	2°C ~ 8°C	58L	R600a (55g)	855 x 600 x 595	44



## Cableado Eléctrico

El enchufe tiene que conectarse a una toma eléctrica adecuada.

Este aparato está conectado de la forma siguiente:

- Cable cargado (de color marrón) al terminal marcado como L
- Cable neutro (de color azul) al terminal marcado como N
- Cable de tierra (de color verde / amarillo) al terminal marcado como E

Este aparato debe conectarse a una toma de tierra.



Si tiene alguna duda, consulte a un electricista cualificado.

Los puntos de aislamiento eléctrico deben mantenerse libres de cualquier obstrucción. En caso de precisarse una desconexión de emergencia, deben estar disponibles de forma inmediata.

## Desecho

Las normativas de la UE requieren que los productos de refrigeración sean desechados por compañías especializadas que extraigan o reciclen todos los gases, componentes metálicos y de plástico.

Consulte a su autoridad local de recogida de residuos a la hora de desechar su aparato. Las autoridades locales no están obligadas a eliminar los equipos de refrigeración comerciales pero pueden ofrecer consejo sobre cómo desechar los equipos localmente.

Otra opción es llamar a la línea de asistencia de POLAR para pedir información sobre las compañías nacionales de desechos de la UE.

## Cumplimiento

Deseche las pilas agotadas de acuerdo con la legislación local, en la CE existen puntos designados para la disposición de pilas.

El logotipo WEEE en este producto o su documentación indica que no debe eliminarse como un residuo doméstico. Para ayudar a prevenir posibles daños a la salud humana y/ o el medio ambiente, el producto debe eliminarse en un proceso de reciclaje aprobado y medioambientalmente seguro. Para obtener más información sobre cómo eliminar correctamente este producto, póngase en contacto con el proveedor del mismo o la autoridad local responsable de la eliminación de residuos en su zona.



Las piezas POLAR han pasado estrictas pruebas de productos para cumplir las especificaciones y normas reguladoras establecidas por las autoridades internacionales, independientes y federales.



Los productos POLAR han sido autorizados para llevar el símbolo siguiente:

**Reservados todos los derechos. Puede estar prohibida la reproducción o transmisión en cualquier forma o por cualquier medio electrónico, mecánico, de fotocopiado, registro o de otro tipo, de cualquier parte de estas instrucciones sin la autorización previa y por escrito de POLAR.**

**Se ha hecho todo lo posible para garantizar que todos los datos son correctos en el momento de su publicación; sin embargo, POLAR se reserva el derecho a modificar las especificaciones sin que medie notificación previa.**

# DECLARATION OF CONFORMITY

• Conformiteitsverklaring • Déclaration de conformité • Konformitätserklärung • Dichiarazione di conformità •  
• Declaración de conformidad

Equipment Type • Uitrustingstype • Type d'équipement • Gerätetyp • Tipo di apparecchiatura • Tipo de equipo	Model • Modèle • Modell • Modello • Modelo	
Pharmacy Fridge	FD169 (-E & -A)	
Application of Territory Legislation & Council Directives(s) Toepassing van Europese Richtlijn(en) • Application de la/des directive(s) du Conseil • Anwendbare EU-Richtlinie(n) • Applicazione delle Direttive • Aplicación de la(s) directiva(s) del consejo	<b>Machinery Directive 2006/42/EC</b> Supply of Machinery (Safety) Regulations 2008 EN 60335-1:2012 +A11:2014 +A13:2017 +A1:2019 +A14:2019 +A2:2019 EN 60335-2-89:2010 +A1:2016 +A2:2017 EN 62233:2008  <b>Electro-Magnetic Compatibility (EMC) Directive 2014/30/EU - recast of 2004/108/EC</b> Electromagnetic Compatibility Regulations 2016 (S.I. 2016/1091) EN 55014-1: 2017 EN 55014-2:2015 EN 61000-3-2: 2014 EN 61000-3-3:2013  <b>Restriction of Hazardous Substances Directive (RoHS) 2015/863 amending Annex II to Directive 2011/65/EU</b> Restriction of the Use of Certain Hazardous Substances in Electrical and Electronic Equipment Regulations 2012 (S.I. 2012/3032)	<b>Electrical Safety</b> IEC 60335-1:2010 +A1:2013 +A2:2016 IEC 60335-2-89:2010 +A1:2012 +A2:2015  <b>Electromagnetic Compatibility</b> EN 55014-1: 2017 EN 55014-2:2015 EN 61000-3-2: 2014 EN 61000-3-3:2013
Producer Name • Naam fabrikant • Nom du producteur • Name des Herstellers • Nome del produttore • Nombre del fabricante	Polar Medical	

I, the undersigned, hereby declare that the equipment specified above conforms to the above Territory Legislation, Directive(s) and Standard(s).

Ik, de ondergetekende, verklaar hierbij dat de hierboven gespecificeerde uitrusting goedgekeurd is volgens de bovenstaande Richtlijn(en) en Standaard(en).

Je soussigné, confirme la conformité de l'équipement cité dans la présente à la / aux Directive(s) et Norme(s) ci-dessus

Ich, der/die Unterzeichnende, erkläre hiermit, dass das oben angegebene Gerät der/den oben angeführten Richtlinie(n) und Norm(en) entspricht.

Il sottoscritto dichiara che l'apparechiatura di sopra specificata è conforme alle Direttive e agli Standard sopra riportati.

El abajo firmante declara por la presente que el equipo arriba especificado está en conformidad con la(s) directiva(s) y estándar(es) arriba mencionadas.

Date • Data • Date • Datum • Data •

Fecha • Data

Signature • Handtekening •

Signature • Unterschrift Firma •

Firma

Full Name • Volledige naam • Nom et prénom • Vollständiger Name •  
Nome completo • Nombre completo

Position • Functie • Fonction •  
Position • Qualifica • Posición

Producer Address • Adres fabrikant •  
Adresse du producteur • Anschritt des Herstellers • Indirizzo del produttore • Dirección del fabricante

4<sup>th</sup> March 2022

DocuSigned by:

*Ashley Hooper*

B39382C9FD9C478...

DocuSigned by:

*Eoghan Donnellan*

D352874F7FAB460...

DocuSigned by:

*Nerida Pearse*

8769F077756845D...

Ashley Hooper

Eoghan Donnellan

Nerida Pearse

Technical & Quality  
Manager

Commercial  
Manager/ Importer

Commercial Manager/ Responsible  
Supplier

Fourth Way,  
Avonmouth,  
Bristol,  
BS11 8TB  
United Kingdom

Unit 9003  
Blarney Business Park  
Blarney  
Co. Cork

15 Bagdally Road,  
Campbelltown  
NSW 2560





<b>UK</b>	<b>+44 (0)845 146 2887</b>
<b>Eire</b>	
<b>NL</b>	<b>040 – 2628080</b>
<b>FR</b>	<b>01 60 34 28 80</b>
<b>BE-NL</b>	<b>0800-29129</b>
<b>BE-FR</b>	<b>0800-29229</b>
<b>DE</b>	<b>0800 – 1860806</b>
<b>IT</b>	<b>N/A</b>
<b>ES</b>	<b>901-100 133</b>

# POLAR



<http://www.polar-refrigerator.com/> 

FD169\_ML\_A5\_v1\_2022/05/17