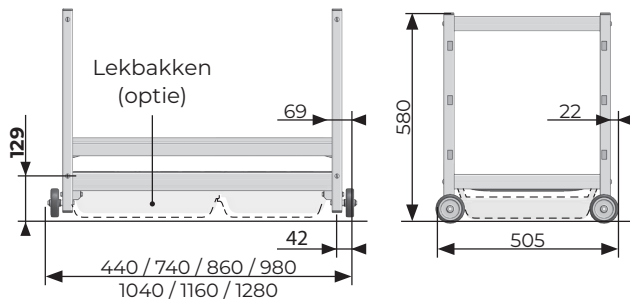
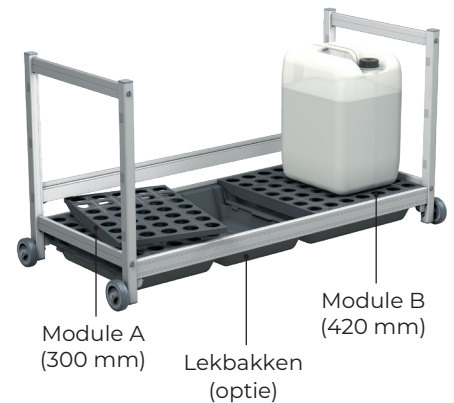




FERMOSTOCK WERKTAFELTROLLEY

Verrijdbare 6611 trolley

De Fermostock werktafeltrolley vergemakkelijkt opslag en bevoorrading onder spoelbakken en spoeltafels. Hij zorgt voor een optimale organisatie van de werkpost, vereenvoudigt schoonmaken en zorgt voor een betere ergonomie. De trolley is voorzien van 1 niveau met **Fermostock 6611** uitneembare polymeer legvlakmodules (**diepte 460 mm**). De standaardversie is compatibel met de Fermostock opvangbakken/lekbakken. Op vraag is er ook een versie beschikbaar met een verlaagd profiel (100 mm ipv 129 mm).



Algemene kenmerken:

- ✓ 1 niveau (Fermostock 6611); diepte 460 mm (excl. wielen)
- ✓ 7 lengtes
- ✓ draagkracht: max. 120 kg (bij gelijkverdeelde belading)
- ✓ opstaande zijrand
- ✓ geremde wielen (door schroeven aan te spannen)
- ✓ gebruikstemperatuur: -40°C tot +60°C

Art. nr.	afmetingen (BxDxH)	modules*
FCT-3110	440 x 505 x 580 mm	B
FCT-3120	740 x 505 x 580 mm	AB
FCT-3130	860 x 505 x 580 mm	BB
FCT-3140	980 x 505 x 580 mm	AAA
FCT-3150	1040 x 505 x 580 mm	AAB
FCT-3160	1160 x 505 x 580 mm	ABB
FCT-3170	1280 x 505 x 580 mm	BBB

*: module A = 300 mm; module B = 420 mm

