



DOORSCHUIFAFWASMACHINE WD-6

(vertaling van de originele documentatie)

Onderhoudshandboek



WD67r1

S/N: (NI)

Geldig vanaf: 201302

Rev.: 4.0

 **-WEBSHOP.NL**

| | |
|--|----------|
| 1. Veiligheidsinstructies | 1 |
| 1.1 Algemene informatie | 1 |
| 1.2 Transport | 1 |
| 1.3 Installatie | 2 |
| 1.4 Afwas- en naglansmiddel | 2 |
| 1.5 Bediening | 2 |
| 1.5.1 Warm water | 2 |
| 1.5.2 Beknellinggevaar | 2 |
| 1.6 Schoonmaken van de afwasmachine | 2 |
| 1.6.1 Hogedruk reinigen | 3 |
| 1.6.2 Buitenkant van de machine | 3 |
| 1.7 Wassen van de vloer | 3 |
| 1.8 Reparatie en onderhoud van de afwasmachine | 3 |
| 1.9 Machine recyclen | 3 |
| | |
| 2. Beschrijving van de werking | 4 |
| 2.1 Algemene informatie | 4 |
| 2.2 Ontwerp | 4 |
| 2.2.1 Ontwerp van de machine | 5 |
| 2.2.2 Onderdelen - functies | 7 |
| 2.3 Werkingsprincipe | 8 |
| 2.3.1 Vullen en opwarmen | 8 |
| 2.3.2 Een programma selecteren | 9 |
| 2.3.3 Afwassen | 10 |
| 2.3.4 Leeg laten lopen en inwendig reinigen (machine zonder afvoerpomp) .. | 11 |
| 2.3.5 Leeg laten lopen en inwendig reinigen (machine met afvoerpomp) | 11 |
| 2.4 Andere functies | 12 |
| 2.5 Het wasproces regelen | 13 |
| 2.6 Bedrijfsproblemen | 14 |

| | |
|--|-----------|
| 3. Afstelinstructies | 15 |
| 3.1 Instellen van de watertoevoer voor de eindspoelbeurt | 15 |
| 3.2 Instellen van de dosering afwasmiddel (optie) | 15 |
| 3.3 Instellen van de naglanspomp | 16 |
| 3.3.1 Instellen van de elektrisch bediende naglanspomp en Relais KA11 | 16 |
| 3.4 Diagnosefunctie | 17 |
| 3.4.1 Tabellen met referentiewaarden en andere functies | 17 |
| 3.4.2 Functie bedieningspaneel in de servicemodus | 18 |
| 3.4.3 Weergave tabelnummers en rijnummers | 19 |
| 3.4.4 Servicemodus selecteren – Autorisatieniveau S1 | 19 |
| 3.4.5 Tabel 00. Temperaturen en tijden | 20 |
| 3.4.6 Tabel 20. Instellingen voor alarmen etc. | 21 |
| 3.4.7 Tabel 50 – Analoge ingangssignalen, diagnosewaarden | 22 |
| 3.4.8 Tabel 60. Digitale ingangssignalen, diagnosewaarden | 22 |
| 3.4.9 Tabel 70. Digitale ingangssignalen, diagnosewaarden Relatetest * | 23 |
| 3.4.10 Tabel 90. Diagnosewaarden. Korfteller | 24 |
| 3.4.11 Tabel A0. Basisinstellingen * | 24 |
| 4. Service | 25 |
| 4.1 Reparaties en machineonderhoud | 25 |
| 4.1.1 Schade aan de machine | 25 |
| 4.1.2 Diagonaalafstelling van de machine | 26 |
| 4.1.3 Vervangen van kaarten | 26 |
| 4.1.4 Controles en onderhoud | 27 |
| 5. Problemen verhelpen | 29 |
| 5.1 Algemene informatie | 29 |
| 5.2 Problemen verhelpen | 30 |
| 5.3 Storingsberichten | 34 |

1. Veiligheidsinstructies

1.1 Algemene informatie

De machine is voorzien van een CE-markering, wat betekent dat deze op het gebied van de productveiligheid voldoet aan de eisen in de Europese machinerichtlijn. Productveiligheid betekent dat het ontwerp van de machine persoonlijk letsel of schade aan eigendommen zal voorkomen.



Het aanpassen van de apparatuur zonder de goedkeuring van de fabrikant doet de productaansprakelijkheid van de fabrikant teniet.

Om de veiligheid bij de installatie, bedrijf en service van de machine verder te verbeteren, moeten de operator en het installatie- en servicepersoneel van de machine de veiligheidsinstructies goed doorlezen.



Schakel de machine bij een defect of storing direct uit. De machine mag alleen worden onderhouden door daartoe opgeleide monteurs. De regelmatige controles die in de handleiding worden beschreven, moeten in overeenstemming met de instructies worden uitgevoerd. De machine mag alleen worden onderhouden door personeel dat hiervoor is geautoriseerd door de fabrikant. Gebruik originele reserveonderdelen. Neem contact op met een geautoriseerd onderhoudsbedrijf om een preventief onderhoudsschema op te stellen. Als bovenstaande instructies niet worden opgevolgd, kunnen gevaarlijke situaties ontstaan.

Controleer voor het gebruik van de machine of het personeel de noodzakelijke training heeft gekregen voor het bedienen en onderhouden van de machine.

1.2 Transport



Behandel de machine met zorg bij het uitladen en transporteren, om het risico van kantelen te voorkomen. Hef of verplaats de machine nooit zonder de houten verpakking om het platform te ondersteunen.

Veiligheidsinstructies

1.3 Installatie



De elektriciteitskast mag alleen worden geopend door een geautoriseerde elektricien. De machine is gevoelig voor elektrostatische ladingen (ESD), daarom moet een polsbandje voor statische elektriciteit worden gedragen bij contact met de elektronica.



De wateraansluitingen mogen alleen door gekwalificeerde monteurs worden aangebracht.



De waterleidingen moeten worden aangesloten op een manier die in overeenstemming is met de actuele richtlijnen van het plaatselijke waterleidingbedrijf. Controleer voor het starten van de machine of de wateraansluitingen niet lekken.

Let op dat de hoofdspanning overeenkomt met het voltage dat is aangegeven op het typeplaatje van de machine. De machine moet worden aangesloten op een vergrendelbare hoofdschakelaar.

1.4 Afwas- en naglansmiddel



Gebruik alleen afwas- en naglansmiddel dat is bedoeld voor industriële afwasmachines. Gebruik geen handafwasmiddel in de machine of bij het voorspoelen. Neem contact op met uw afwasmiddelleverancier voor het bepalen van het juiste afwasmiddel.



Let op de risico's bij het werken met afwas- en naglansmiddelen. Gebruik beschermende handschoenen en een veiligheidsbril bij de verwerking van afwasmiddelen voor afwasmachines. Lees de waarschuwingstekst op de flessen afwas- en naglansmiddel alsook de aanwijzingen van de afwasmiddelleverancier.

1.5 Bediening

1.5.1 Warm water



De temperatuur van het was- en naspoelwater is 60 °C en 85 °C. Indien de machine een met de hand bediende kap heeft, open de deur niet voordat de was- en naspoelfase afgelopen is.

1.5.2 Beknellinggevaar



Indien de machine een automatische kaplift heeft, let dan op bij het sluiten van het deksel dat uw vingers of armen niet bekneld raken.

1.6 Schoonmaken van de afwasmachine



Het water in de tank heeft een temperatuur van ca. 60 °C en bevat afwasmiddel. Let op bij het leegmaken en schoonmaken van de afwasmachine. Gebruik beschermende handschoenen.

Veiligheidsinstructies

1.6.1 Hogedruk reinigen



De machine mag niet worden schoongemaakt met een hogedrukreiniger, noch van binnen, noch van buiten.



Om te voldoen aan de huidige eisen zijn de elektrische componenten goedgekeurd volgens afdichtingsklassen. Geen enkele afdichtingsklasse is ontworpen om bestand te zijn tegen water onder hoge druk.

1.6.2 Buitenkant van de machine



Hogedrukreinigers en -slangen mogen niet worden gebruikt voor het reinigen van de buitenzijde van de machine. Water kan in de schakelkast en het controlepaneel dringen en de apparatuur beschadigen, wat van invloed kan zijn op de veiligheid van de machine.

1.7 Wassen van de vloer



Bij het wassen van vloeren kan water onder de machine opspatten en de componenten beschadigen. Deze zijn niet gemaakt om met water te kunnen worden afgewassen. Spuit de vloer niet schoon in een omtrek van 1 meter rond de afwasmachine. Ook bij naspoelen met gewone waterslangen kan water van onderaf opspatten.

1.8 Reparatie en onderhoud van de afwasmachine



Ontkoppel de stroom, voordat het front wordt verwijderd. Voorkom contact met hete leidingen en de boiler.

Controleer de volgende punten:

- Staan er foutmeldingen in het display?
- Is de machine volgens de aanwijzingen gebruikt?
- Zitten alle verwijderbare delen op de juiste plaats?
- Staat de hoofdschakelaar op "AAN"?
- Zijn alle zekeringen in de elektriciteitskast heel? Vraag het onderhoudspersoneel de zekeringen te controleren.

Als dit het probleem niet verhelpt, moet u het onderhoudspersoneel vragen de machine na te kijken.

1.9 Machine recyclen



Wanneer de afwasmachine aan het einde van de levensduur is gekomen, moet hij gerecycled worden volgens de geldende voorschriften. Neem contact op met een bedrijf dat in recycling gespecialiseerd is.

2. Beschrijving van de werking

2.1 Algemene informatie



De afwasmachine is bedoeld voor het reinigen van voorwerpen die gebruikt worden voor het bereiden en opdienen van voedsel, evenals diverse soorten containers voor het opslaan van voedsel.

De machine kan worden uitgevoerd met automatische kap. Wanneer de machine is uitgerust met automatische kap, kan het ook worden uitgerust met "Autostart"-functie. De automatische kapsluiting sluit de kap en start de machine wanneer een vaatkorf in de machine wordt gevoerd. De automatische kapopening opent de kap nadat de functie is beëindigd.

De machine heeft drie verschillende afwasprogramma's die op verschillende afwastijden kunnen worden ingesteld. De machine kan ook zijn voorzien van een afsluitbare ruimte voor afwasmiddel en naglansmiddel.

2.2 Ontwerp

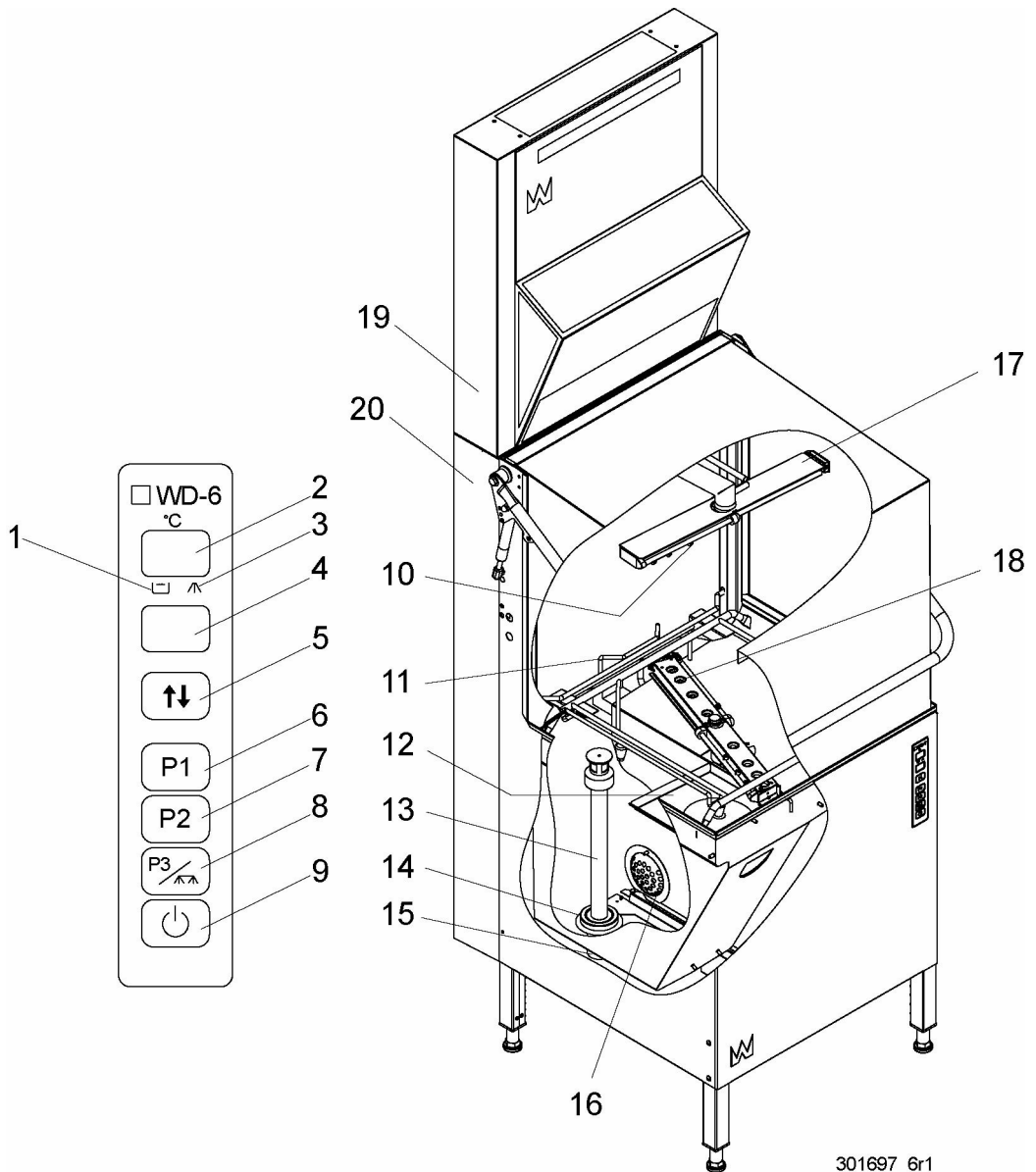
De machine is geheel gemaakt van niet-corrosieve materialen. Het onderstel heeft verstelbare poten.

De elektriciteitskast met de elektrische en elektronische uitrusting zit aan de voorzijde van de machine, waardoor het makkelijk te bereiken is.

De gehele machine is geïsoleerd tegen geluid en hitte en de behuizing van de machine is gemaakt van geborsteld staalplaat.

Beschrijving van de werking

2.2.1 Ontwerp van de machine



Beschrijving van de werking

1. Symbool voor de afwasfunctie. Bij het starten van de machine licht het symbool op wanneer de tank vol is. Het symbool knippert wanneer het waterniveau in de tank te laag is.
2. Display voor temperatuur tijdens bedrijf. Bij het controleren en instellen van de referentiewaarden toont het display het nummer van de relevante referentiewaarde, bijv. 01, 02, 03 enz. Storingmeldingen worden weergegeven op het andere display (4).
3. Indicator eindspoeling. Het symbool brandt tijdens het vullen van de machine, tijdens de eindspoelfase en wanneer het interne reinigingsprogramma wordt gedraaid na afloop van een wascyclus. Het symbool knippert wanneer de kap wordt geopend tijdens de wascyclus of als het eindspoelwater niet op de juiste spoeltemperatuur is op het moment dat het spoelen moet beginnen. De machine blijft wassen totdat de juiste spoeltemperatuur is bereikt.
4. Display met daarop het programma tijdens bedrijf, dat de overblijvende wastijd bijhoudt.
5. Knop voor het sluiten of openen van de kap. (Op machines met een automatische kap.)
6. Knop voor wasprogramma P1. Als de machine in servicemodus staat, wordt P1 gebruikt om de verschillende referentiewaarden te laten zien en om de referentiewaarden te resetten op de laatst opgeslagen waarden. Als de machine een afvoerpomp heeft, wordt P1 gebruikt om de afvoerpomp te starten en de tank te legen na het afwassen.
7. Knop voor wasprogramma P2. P2 wordt in servicemodus gebruikt om een referentiewaarde te verhogen of om van tabel te wisselen. In de afsluitmodus wordt het versienummer van de software getoond als P2 ingedrukt wordt gehouden.
8. Knop voor wasprogramma P3. P3 wordt in servicemodus gebruikt om een referentiewaarde te verlagen of om van tabel te wisselen. P3 wordt in de afsluitmodus gebruikt om de inwendige spoeling te starten wanneer het reinigingsprogramma wordt gebruikt om de machine schoon te maken.
9. Knop voor het in/uitschakelen van de stroom. De knop wordt ook gebruikt om alarmen te resetten, de waterstroom naar de machine te tonen en om naar servicemodus te gaan.
10. Naspoelsproeier
11. "Autostart" (indien de machine deze optie heeft, gaat de kap automatisch dicht wanneer een korf in de machine wordt gezet.
12. Tankfilter
13. Standpijp (wordt vervangen door een vloerzeef wanneer de machine wordt aangesloten op een WD-PRM 6)
14. Rubbermof
15. Afvoerfilter (op machines met afvoerpomp).
16. Pompfilter
17. Was- en naspoelarm
18. Wasmondstuk
19. Condensor (optie)
20. Warmtewisselaar (optie)

2.2.2 Onderdelen - functies

Onderdeel

Het onderdeel van de machine bevat de afwaspomp (én de afvoerpomp, afwas-middelpomp en boilerpomp, indien van toepassing), afwastank, boiler, nag-lanspomp, kleppen en elektriciteitskast. De afwastank bestaat uit een verwarmingselement, standpijp, pompfilter, afvoerfilter en aansluiting voor een ni-veausensor. De tank heeft filters om vuil te verwijderen.

Bovendeel

Het bovendeeel van de machine bestaat uit een kap die omhoog en naar beneden kan en waarin zich de afwasruimte bevindt. Dit bevat het afwassysteem en een transportband voor de korven die wordt gebruikt om de korven in en uit de machi- ne te schuiven. Indien de machine een automatische kap heeft en "Autostart", zit dit ook op de transportband voor de korven.

De standaard uitvoering van de machine heeft een handbediende kap. De kap wordt handmatig geopend en gesloten met een hendel. Gasveren houden de kap in positie als deze wordt geopend.

Op de machine met kapautomaat wordt de kap hydraulisch gestuurd. Op machi- nes met hydraulische kapbesturing is deze voorzien van een hefcilinder voor wa- ter. Het sluiten van de kap gaat met een bedieningsknop op het paneel of automatisch wanneer een nieuwe korf in de machine wordt ingevoerd, als deze functie is gekozen. Na afloop van het wasprogramma gaat de kap automatisch open en de condensventilator start indien de machine is uitgerust met een con- densor (optie). Het openen van de kap gaat in twee stappen en vermindert het ongemak van ontsnappende stoom aan de voorzijde van de machine. De kap opent een paar centimeter en staat even stil. Voordat de kap helemaal open gaat is de meeste stoom al weg via de achterzijde van de kap of naar de condensor (optie).

Een kapschakelaar stopt de pomp als de kap wordt geopend tijdens de afwas- of spoelfase van het wasprogramma. Deze schakelaar stopt het vullen van de ma- chine. De machine kan niet worden gevuld als de kap geopend is. Wanneer de machine wordt gestart, vindt een controle op de werking van de schakelaar plaats zodat er niet afgewassen wordt als de kap open is.

Het afwassysteem

Tijdens de afwasfase haalt de afwaspomp zijn water uit de wastank en circuleert dit door het wassysteem.

Het wassysteem heeft twee verwijderbare wasarmen met spoelleidingen. De wasarmen, die draaien tijdens de afwas- en spoelfases, wassen de voorwerpen vanaf de boven- en de onderkant.

Tijdens de eindspoelfase worden de voorwerpen gespoeld met schoon water dat is verhit tot de juiste temperatuur in de elektrische boiler.

Beschrijving van de werking

Inkomend water

De machine kan worden aangesloten op koud of warm water.

De aanvoerleiding voor het inkomende water heeft een vacuümklep, terugslagklep, vlotterkraan en filter.

Het water wordt gebruikt om de tank te vullen en als naspoelwater.

De machine kan ook worden voorzien van een wateraansluiting via een luchtspleet.

Wanneer de machine is voorzien van de een warmteterugwineenheid wordt het inkomende koude water eerst opgewarmd via de condenseenheid of de warmewisselaar.

2.3 Werkingsprincipe

Getallen tussen haakjes verwijzen het schema in het hoofdstuk "Ontwerp van de machine".

2.3.1 Vullen en opwarmen

Om de machine te starten, schakelt u de stroom in met de 0/1 knop (9) op het paneel. Sluit de kap. In het display (2) wordt de watertemperatuur in de boiler getoond. Het andere display (4) geeft P0 weer. Het symbool (3) brandt. De boiler begint het water op te warmen.

P0 is een pauzmodus, wat betekent dat er geen wasprogramma geselecteerd is.

Zodra het water in de boiler de juiste temperatuur heeft bereikt, begint de tank zich te vullen. De tank wordt gevuld via de boiler en de spoelleidingen in de was- en spoelarmen. Terwijl de tank met water wordt gevuld, geeft de afwasmiddel-pomp afwasmiddel in de tank af.

Zodra de tank gevuld is, toont het display (2) de temperatuur in de tank. Het symbool (1) brandt. De temperatuur op het display (2) knippert totdat de ingestelde waarde voor de tanktemperatuur min 5 °C is bereikt.

Het water in de boiler zal verwarmd blijven worden totdat de juiste naspoeltemperatuur bereikt is. Het water wordt vervolgens in de tank opgewarmd tot de ingestelde waarde. De opwarmtijd is afhankelijk van de temperatuur van het inkomende water.

Het waterniveau in de tank wordt geregeld door een niveausensor. De temperatuur van het afwas- en spoelwater wordt bewaakt door temperatuurregelaars met sensoren, die vlak bij de hittebron zitten.

Als het waterniveau in de tank tijdens de eindspoeling laag wordt, knippert het symbool (1) en de eindspoeling gaat door tot het water weer op het juiste niveau is. De tank wordt met dit extra water gevuld via de boiler.

Het basisontwerp van de machine zorgt ervoor dat deze niet kan starten voordat de ingestelde temperatuur min 5 °C is bereikt.

2.3.2 Een programma selecteren

De machine heeft drie wasprogramma's: P1, P2 en P3. Gebruik de knoppen (6-8) om een programma te selecteren. U kunt alleen programma's selecteren na het starten van de machine en indien de kap is gesloten, de tank gevuld is en het water in de tank de juiste temperatuur heeft bereikt.

Als u op een programma knop drukt tijdens een wasfase wordt deze fase afgebroken en start de eindspoeling. U kunt geen nieuw wasprogramma kiezen totdat het vorige programma helemaal klaar is.

Programma P1 is bedoeld voor licht vervuilde vaat, bijv. dienbladen en glaswerk. Programma P2 wordt gebruikt voor normaal afwassen en P3 voor zwaar vervuilde vaat.

Naast de wasprogramma's P1-P3 wordt de pauzmodus P0 gebruikt voor langere tussenpozen tussen de afwascycli. De kap kan dan worden gesloten zonder dat de machine start. De pauzmodus P0 wordt gebruikt om de temperatuur van het waswater te handhaven tussen de wasgangen door, terwijl de machine niet in gebruik is. De kap moet worden geopend tussen iedere wascyclus.

De verschillende programma's hebben verschillende referentiewaardes voor afwastijd, naspoeltijd en naspoeltemperatuur, die kunnen worden gewijzigd.

Beschrijving van de werking

2.3.3 Afwassen

Zodra de kap gesloten wordt en een wasprogramma geselecteerd is, zal de wasgang starten. Het display (4) schakelt van het tonen van de programmanummers over op het tonen van de resterende wastijd. De afwaspomp start en circuleert het water in de tank. Het water wordt door het spoelsysteem ingenomen en wast de voorwerpen van bovenaf en onderaf door de sproeiers (18) in de wasarmen (17). De wasarmen draaien gedurende de afwasfase. Indien de machine een afvoerpomp heeft, start deze op dezelfde tijd als de afwaspomp.

Het symbool (1) brandt gedurende de afwasfase.

Indien tussen de wascycli of na de eindspoeling het waterniveau in de tank te laag wordt, knippert symbool (1).

Wanneer het eindspoelwater niet de juiste naspoeltemperatuur heeft bereikt wanneer de naspoelfase moet beginnen, gaat het symbool (3) knipperen en gaat de machine door met wassen totdat de vereiste naspoeltemperatuur bereikt is.

Zodra de afwaspomp gestopt is, start de naspoelfase. De magneetklep voor inkomend water gaat open en schoon opgewarmd water van de boiler spoelt de voorwerpen via de sproeiers (10) in de spoelleidingen. De spoelleidingen zijn gemonteerd op de wasarmen (17) die tijdens de naspoelfase roteren. Het symbool (3) gaat branden wanneer de eindspoelbeurt loopt.

Tijdens de spoelfase wordt via de aanvoerleiding voor inkomend water meer schoon water aangevoerd vanuit de hoofdleiding om in de boiler te worden opgewarmd. Tijdens de eindspoelbeurt verzorgt de naglanspomp de aanvoer van naglansmiddel aan het spoelwater.

Zodra de eindspoelfase voltooid is, gaat de magneetklep voor binnenkomend water dicht. Een paar seconden later stopt de afvoerpomp (optie). Het wasprogramma is voltooid. Het symbool (1) gaat branden en de kap gaat open.

De kap is voorzien van een veiligheidsschakelaar. Wanneer de kap tijdens de afwasfase wordt geopend, stopt de afwaspomp en het symbool (3) begint te knipperen als geheugensteuntje dat de vaat nog nagespoeld moet worden voordat de korf uit de machine wordt gehaald. Wanneer de kap wordt dichtgedaan, herstart de machine.

Wanneer tijdens de naspoelfase de kap wordt geopend, stopt het naspoelen en het symbool (3) zal gaan knipperen als herinnering dat de voorwerpen nog een eindspoeling moeten krijgen.

2.3.4 Leeg laten lopen en inwendig reinigen (machine zonder afvoerpomp)

Wanneer de machine wordt uitgeschakeld door middel van knop 0/1 (9), wordt het aantal gewassen korven gedurende ongeveer 5 seconden op het paneel weergegeven. Vervolgens worden gedurende drie minuten twee liggende streepjes "--" getoond, ter indicatie dat de machine nog steeds actief is.

De tank wordt geleegd wanneer de standpijp (13) verwijderd wordt.

Wanneer de tank leeg en de kap dicht is, kan het proces voor inwendig spoelen worden gestart door op knop P3 (8) te drukken. Een display (2) toont "Sc" en het andere (4) geeft de resterende reinigingstijd. De wasarmen gaan draaien en de binnenkant van de machine wordt gespoeld met schoon water. Het reinigingsproces sluit na ongeveer 30 seconden af. De twee liggende streepjes "--" op het paneel verdwijnen en de machine is inactief.

2.3.5 Leeg laten lopen en inwendig reinigen (machine met afvoerpomp)

Wanneer de machine wordt uitgeschakeld door middel van knop 0/1 (9), wordt het aantal gewassen korven gedurende ongeveer 5 seconden op het paneel weergegeven. Vervolgens worden gedurende drie minuten twee liggende streepjes "--" getoond, ter indicatie dat de machine nog steeds actief is. Gedurende deze tijd moet de tank worden geleegd en eventuele losse voorwerpen verwijderd worden voordat het inwendige reinigen begint.

Verwijder de standpijp (13) uit de machine. Start de afvoerpomp met knop P1 (6). Op een display (2) staat "dP" en het andere display (4) toont de resterende afvoerduur. Het water van de wastank wordt naar de afvoer gepompt. De pomp stopt automatisch na een ingestelde tijd, maar kan ook handmatig worden gestopt.

Wanneer de tank leeg en de kap dicht is, kan het proces voor inwendig spoelen worden gestart door op knop P3 (8) te drukken. De wasarmen gaan draaien en de binnenkant van de machine wordt gespoeld met schoon water. De afvoerpomp loopt tijdens het reinigingsproces. Een display (2) toont "Sc" en het andere (4) geeft de resterende reinigingstijd, inclusief de leeglooptijd. Het reinigingsproces sluit na ongeveer 30 seconden af. De afvoerpomp pompt het schoonmaakwater uit de machine. De pomp stopt automatisch na een ingestelde periode.

De twee liggende streepjes "--" op het paneel verdwijnen en de machine is inactief.

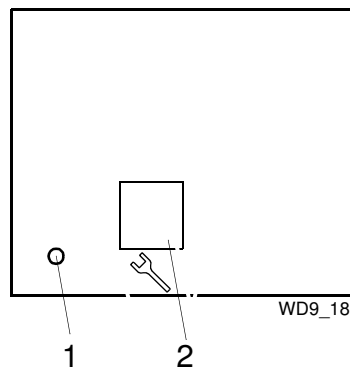
2.4 Andere functies

- De kaponderbreker werkt als een veiligheidsschakelaar. Wanneer de kap tijdens bedrijf wordt geopend, moet worden voorkomen dat tijdens de afwas- of spoelfase warm water uit de machine spat. De functie van de kaponderbreker wordt gecontroleerd wanneer de stroom wordt ingeschakeld en voordat de kap dichtgaat.
- De machine kan worden gevuld met warm of koud water. De keuze voor het vullen met warm of koud water wordt gemaakt als de machine in de servicemodus staat en wordt beschreven in de INSTELINSTRUCTIES. Bij het vullen met koud water wordt het vulproces automatisch geregeld, ongeacht de temperatuur van het inkomende water, zodat wanneer de tank vol is, de machine het water in de tank heeft opgewarmd tot een temperatuur in de buurt van de referentiewaarde, zodat het wassen sneller kan beginnen.
- De eindspoeltemperatuur kan maximaal op 95 °C worden ingesteld zonder dat het water in de boiler gaat koken. Hierdoor drogen plastic voorwerpen, zoals dienbladen, sneller wanneer de korf uit de machine is gehaald.
- De inkomende waterstroom wordt getoond op het paneel. Dit is nuttig om de stroom tijdens installatie te controleren en aan te passen en te onderhouden. Als de 0/1 knop op het paneel wordt onderdrukt wanneer de machine wordt ingevuld en werkende wijze is, wordt de stroom getoond op de vertoning van het controlepaneel in liter/min.
- De machine geeft een alarm indien een van de geheugenunits in de elektronica kapot is.
- Geheugenfouten leiden ertoe dat de machine niet kan starten. Dit moet worden verholpen door servicepersoneel.
- In de afsluitmodus wordt de softwareversie op de computer en printplaten getoond. Wanneer de P2 programmaknop ingedrukt wordt gehouden, wordt eerst gedurende 3 seconden het versienummer van de computerkaart getoond op het onderste display van het bedieningspaneel. Hierna worden gedurende 1 seconde twee horizontale streepjes "--" getoond en tenslotte gedurende 3 seconden het versienummer van de besturingskaart. Terwijl ieder versienummer verschijnt, verschijnt "Sn" op het bovenste display.
- De kaarten kunnen onafhankelijk worden vervangen.

Servicepersoneel kan de machine op een computer aansluiten. Hiermee is het mogelijk om statistiek en gebeurtenissen die tijdens bedrijf plaatsvonden weer te geven:

- Korfteller: het dagelijkse aantal en het totale aantal afgewassen korven.
- Bedrijfstijd van de waspomp
- Waterflow
- Gebeurtenissen tijdens bedrijf: starten van de machine, keuze van programma, selecteren servicemodus, wijzigen van waarden (rijnummer, oude waarde, nieuwe waarde) alarmen, alarmnummers.
- Temperaturen: minimum, gemiddeld en maximum temperaturen van de tank en de boiler bij chemisch afwassen en de start van de eindspoeling.
- HACCP. De volgende gegevens van iedere wascyclus worden bewaard: De starttijd van een wascyclus, de programmakeuze, de gemiddelde tanktemperatuur tijdens de wascyclus en de temperatuur in de boiler op het moment dat de eindspoeling begint.

2.5 Het wasproces regelen



1. Printplaat
2. Knop voor het selecteren van de servicemodus

De verschillende machinefuncties worden bestuurd door een microcomputer. De printplaat (1) is in de elektriciteitskast geplaatst.

Er zijn drie verschillende autorisatieniveaus voor het wijzigen van de waarden.

- (OP)=Operator. De operator kan alleen de wastemperatuur en de wastijd wijzigen. Deze waarden worden direct op het bedieningspaneel veranderd.
- (S1)=Niet-geautoriseerd servicepersoneel. Servicemonteurs gebruiken de knop (2) op de printplaat om de servicemodus te selecteren. S1 kan niet alle waarden wijzigen. Deze waarden worden direct op het bedieningspaneel veranderd.
- (S2)=Geautoriseerd servicepersoneel. S2 verbindt de machine met een computer en gebruikt een speciaal programma om in de servicemodus te komen en de waarden te wijzigen. S2 is geautoriseerd om alle waarden te wijzigen.

De verschillende waarden kunnen op verschillende manieren worden gewijzigd, afhankelijk van het autorisatieniveau.

Alle waarden zijn weergegeven in tabellen met de volgende inhoud:

- Tabel 00: Tank- en boilertemperaturen en was- en spoeltijden.
- Tabel 20: Instellingen voor alarmen etc.
- Tabel 50: Analoge ingangssignalen, diagnosewaarden.
- Tabel 60: Digitale ingangssignalen, diagnosewaarden.
- Tabel 70: Digitale uitgangssignalen, diagnosewaarden.
- Tabel 90: Diagnosewaarden.
- Tabel A0: Basisinstellingen.

Het proces om de servicemodus te selecteren en de verschillende waarden in te stellen wordt gedetailleerd beschreven in de INSTELINSTRUCTIES.

2.6 Bedrijfsproblemen

Diverse storingsmeldingen kunnen op de displays van het controlepaneel worden weergegeven. Deze boodschappen zijn in twee categorieën ingedeeld. De eerste categorie bestaat uit alarmen die door servicepersoneel moeten worden verholpen. Deze hebben de codenummer Er01, Er02 etc. De tweede categorie zijn alarmen die de operator kan verhelpen. Deze hebben de codenummers IF01, IF03 etc. Het codenummer geeft het soort storing weer. Een lijst met storingen vindt u in het hoofdstuk PROBLEMEN VERHELPEN. De meeste alarmberichten kunnen worden gereset met de 0/1 knop op het bedieningspaneel.

3. Afstelinstucties



Dit symbool wordt gebruikt om elektrische apparatuur aan te geven. De elektriciteitskast mag alleen worden geopend door een gekwalificeerde elektricien. De machine is gevoelig voor elektrostatische ladingen (ESD), daarom moet een polsbandje voor statische elektriciteit worden gedragen bij contact met de elektronica.

3.1 Instellen van de watertoevoer voor de eindspoelbeurt

Controleer de toevoer naar de machine wanneer de tank zich tijdens het opstarten met heet water vult. Wanneer de machine voor de eerste keer vult, moet eerst de boiler worden gevuld voordat de tank begint met vullen. De watertoevoer moet daarom bij de tweede vulbeurt worden gecontroleerd wanneer de tank direct wordt gevuld.

Met een flow van 18 l/minuut, vult de machine in ongeveer 2 min 15 seconden en het waterverbruik per eindspoelbeurt is ongeveer 4 l/korf. De flow kan worden afgesteld met de vlotterkraan in de inkomende waterleiding.

Wanneer de machine op koud water is aangesloten, kan de flow niet op deze wijze worden gecontroleerd, omdat deze tank niet constant wordt gevuld.

De flow kan ook worden gecontroleerd door de knop 0/1 op het paneel ingedrukt te houden terwijl de machine actief is. De flow verschijnt op het paneel in liters/minuut. Deze methode is bruikbaar voor zowel machines die zijn aangesloten op een warmwatervoorziening als voor machines die zijn aangesloten op een koudwatervoorziening.

3.2 Instellen van de dosering afwasmiddel (optie)

De apparatuur is bedoeld voor vloeibaar wasmiddel. De afwasmiddeldosering is af fabriek standaard ingesteld. Het toedienen vindt plaats als het vullen. De doseringsduur wordt gegeven in eenheden van de tijd dat het water aan de tank wordt toegevoegd. De doseringstijd voor de WD-6 is 12 eenheden. 1 eenheid is 0,5% van de tijd dat de machine met water wordt gevuld.

Als de tijd moet worden gewijzigd (rij 22), moet de machine in de servicemodus worden gezet. Dit wordt gedaan op de printplaat in de schakelkast en staat verderop beschreven in de INSTELINSTRUCTIES.

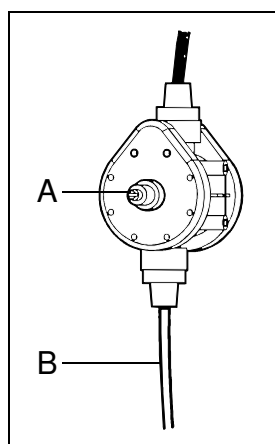
Als de afwasmiddelhouder volgens de instructies voor externe aansluitingen is aangesloten, kan de dosering worden ingesteld tussen 1 en 98 eenheden. 1 eenheid is 0,5% van de tijd dat de machine met water wordt gevuld. Zie het bedradingschema voor de juiste aansluiting.

Bij de 0 instelling start de afgifte van afwasmiddel altijd als de machine in bedrijf is.

Bij instelling 99 start de afgifte van afwasmiddel tegelijkertijd met de chemische afwaspomp (M1).

3.3 Instellen van de naglanspomp

- De aanvoerslang (B) moet geheel ondergedompeld zijn in het naglansmiddelreservoir.
- Draai de stelschroef van de pomp (A) volledig los.
- Druk de stelschroef herhaalde malen in om naglansmiddel in de pomp te pompen. Pomp vervolgens nog eens 10-15 maal.
- Til de zuigslang uit de naglansmiddelhouder en pomp een beetje lucht in de slang met de stelschroef. Laat de slang in de houder zakken.
- Wanneer de machine in bedrijf is, moet de luchtbel in de slang moet ongeveer 10 cm bewegen wanneer het naglansmiddel wordt gedoseerd.
- Pas de dosering aan door aan de stelschroef te draaien. De hoeveelheid naglansmiddel kan tussen 0 en 4 cm³ worden ingesteld, wat overeenkomt met 0-30 cm in de aanvoerslang. De hoeveelheid kan worden verminderd door de stelschroef rechtsom te draaien en vergroot door deze linksom te draaien.



67_22

Naglanspomp
A=stelschroef
B=aanvoerslang

3.3.1 Instellen van de elektrisch bediende naglanspomp en Relais KA11



Het volgende betreft richtwaarde rij 23.

Als het naglansmiddelreservoir volgens de instructies voor externe aansluitingen is aangesloten, kan de dosering worden ingesteld tussen 0 en 98 eenheden. 1 eenheid is 0,5% van de tijd dat de machine met water wordt gevuld. Zie het bedradingschema voor de juiste aansluiting.

Bij de instelling 0 start de afgifte van naglansmiddel altijd als de machine in bedrijf is.

Bij de instelling 99 start de afgifte van naglansmiddel op dezelfde tijd als de chemische waspomp (M1).

3.4 Diagnosefunctie

De referentiewaarden en verschillende functies kunnen worden gecontroleerd en afgesteld met de diagnosefunctie.

Autorisatie is vereist om de waarden te veranderen. Er zijn drie verschillende autorisatieniveaus:

- OP=Operator. Op dit niveau kunnen de afwasmedewerkers bepaalde waarden wijzigen, zoals de tanktemperatuur en de chemische wastijd. Dit wordt beschreven in de GEBRUIKSAANWIJZING.
- S1=Niet-geautoriseerd servicepersoneel. Door de machine in de service-modus te zetten, kan het servicepersoneel waarden veranderen met het bedieningspaneel van de machine. S1 kan niet alle waarden resetten.
- S2=Geautoriseerd servicepersoneel. Personeel dat getraind is door de fabrikant en dat een paswoord heeft, kan alle waarden wijzigen met behulp van een computer, die op de afwasmachine is aangesloten, en een speciaal programma. Het proces van waarden instellen op het niveau van S2 staat niet beschreven in deze handleiding.

De waarden die OP en S1 kunnen wijzigen, afhankelijk van wie is ingelogd, worden getoond door het knipperen van de relevante waarden op het paneel.

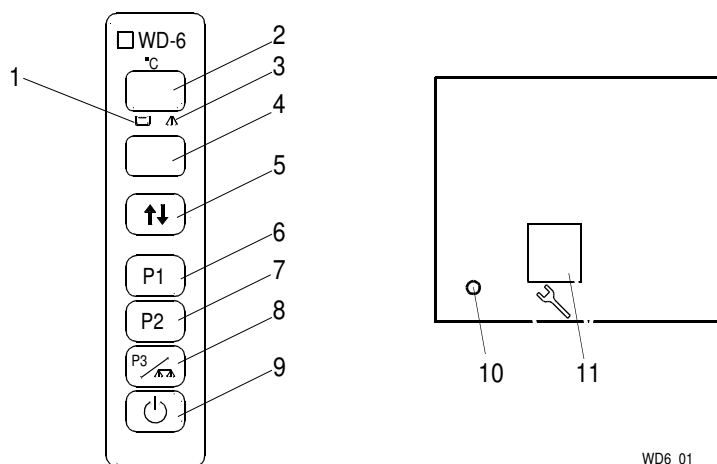
3.4.1 Tabellen met referentiewaarden en andere functies

Alle informatie is verdeeld over een aantal genummerde tabellen met de volgende inhoud:

- Tabel 00: Tank- en boilertemperaturen en was- en spoeltijden.
- Tabel 20: Instellingen voor alarmen etc.
- Tabel 50: Analoge ingangssignalen, diagnosewaarden.
- Tabel 60: Digitale ingangssignalen, diagnosewaarden.
- Tabel 70: Digitale uitgangssignalen, diagnosewaarden.
- Tabel 90: Diagnosewaarden, korfteller
- Tabel A0: Basisinstellingen.

3.4.2 Functie bedieningspaneel in de servicemodus

Wanneer de servicemodus is geselecteerd, hebben de displays en knoppen van het bedieningspaneel andere functies dan tijdens normaal bedrijf.



Functies van het bedieningspaneel wanneer de machine in servicemodus staat

1. Symbool voor de afwasfunctie.
2. Display voor de tabelnummers en de rijnummers van iedere tabel.
3. Symbool voor eindspoeling.
4. Display voor waarden en andere informatie voor alle rijnummers van de tabel.
5. Knop voor het openen/sluiten van de kap. (Op machines met een automatische kap.)
6. Gebruik de knop P1 om van tabelrij naar tabelrij te gaan of om de waarden terug te zetten naar de laatst opgeslagen waarden.
7. Gebruik de knop P2 om vooruit van tabel naar tabel te gaan en om een waarde te verhogen.
8. Gebruik de knop P3 om terug te gaan en om een waarde te verlagen.
9. Gebruik de knop 0/1 om de service modus te verlaten.
10. Printplaat.
11. Knop voor het selecteren van de servicemodus.

3.4.3 Weergave tabelnummers en rijnummers

Tabel- en rijnummers worden getoond in het bovenste display (2) wanneer de servicemodus actief is.

Er is een display van twee cijfers voor rijnummers 00-99. De volgende rijnummers zijn A0-A9 en B0-B9 enz.

- A0=Rij 100
- A1-A9=Rijen 101-109
- B0=Rij 110
- B1-B9=Rijen 111-119
- C0=Rij 120
- C1-C9=Rijen 121-129
- enz.

3.4.4 Servicemodus selecteren – Autorisatieniveau S1

Alle waarden die op het display (4) verschijnen en die kunnen worden veranderd, knipperen. De waarden van de rijnummers tot 99 kunnen worden veranderd via de programmeerknoppen op het bedieningspaneel. Rijnummers vanaf A0 kunnen worden getoond maar niet gewijzigd.

Alle referentiewaarden zijn bij levering op de aanbevolen waarden ingesteld. Er kunnen altijd wijzigingen worden gemaakt in de machinewaarden.

- Houdt de serviceknop (11) op de printplaat ingedrukt tot op het display (2) 0.0 verschijnt. De twee punten op het paneel geven aan dat de machine in servicemodus is.
- 0.0 geeft ook aan dat u in tabel 00 bent, waar verschillende temperaturen en was- en spoeltijden kunnen worden gewijzigd.
- Druk op P1, om de eerste rij in tabel 00 weer te geven. Een display (2) toont nu rijnummer 01. Het andere display (4) toont de ingestelde waarde, in dit geval de tanktemperatuur.
- Om de waarde te verhogen, druk op P2. Om de waarde te verlagen, druk op P3.
- Ga met P1 naar het volgende rijnummer.
- Als u door alle rijnummers van tabel 00 bent gegaan, geeft het display (2) weer 0.0 aan.
- Vanaf dit punt kunt u naar de volgende tabel (tabel 20) gaan met de P2 knop. Indien u wilt wisselen tussen de verschillende tabellen 40, 50, 60 enz, moet u weer op P2 drukken. Gebruik P3 om terug te gaan in de tabellen. Om P2 of P3 te kunnen gebruiken om te wisselen van tabel, moet u in de eerste rij van een van de tabellen staan, d.w.z. rij 00, 20, 50, 60, 70, 90 of A0.
- Als de waarden zijn gewijzigd en u wilt terug naar de laatst opgeslagen waarden (de waarden die golden toen u de servicemodus inging), houd dan, in de servicemodus, P1 een aantal seconden ingedrukt. Als het display (2) een aantal seconden "CL" weergeeft, zijn de waarden gereset.
- Om terug te gaan naar de normale bedrijfsstand en de servicemodus te verlaten, moet u de 0/1 knop ingedrukt houden totdat het display de normale temperatuur en programma weergeeft. De gewijzigde waarden zijn nu opgeslagen.

Afstelinstructies

3.4.5 Tabel 00. Temperaturen en tijden

| Tabel 00 | | | |
|----------|--|-------------|---------------------|
| Rij nr. | Functie | Waarde | Opmerkingen |
| 01 | Referentiewaarde, tank B21 | 60 °C | |
| 02 | Chemische wastijd, programma P1 | 1,0 minuut | |
| 03 | Chemische wastijd, programma P2 | 1,5 minuut | |
| 04 | Chemische wastijd, programma P3 | 3,0 minuten | |
| 05 | Referentiewaarde voor boiler, programma P1 | 85 °C | Noorwegen 92°C * |
| 06 | Referentiewaarde voor boiler, programma P2 | 85 °C | Noorwegen 92°C * |
| 07 | Referentiewaarde voor boiler, programma P3 | 85 °C | Noorwegen 92°C * |
| 08 | Eindspoelduur, programma P1 | 13 seconden | Noorwegen 15 sec. * |
| 09 | Eindspoelduur, programma P2 | 13 seconden | Noorwegen 15 sec. * |
| 10 | Eindspoelduur, programma P3 | 13 seconden | Noorwegen 15 sec. * |

* Een verlengde naspoeltijd houdt een corresponderende verlenging van de totale wastijd in.

Afstelinstructies

3.4.6 Tabel 20. Instellingen voor alarmen etc.

| Tabel 20 | | | |
|------------------|--|-------------|---|
| Rij nr. | Functie | Waarde | Opmerkingen |
| 21 | Cold/Warmwater connection | 0 | 0=koud water 1=warm water >65°C |
| 22 | Doseertijd, afwasmiddel KA9 | 12 | 0=KA9 staat aan wanneer de afwasmachine wordt aangezet 1-98 = Iedere stap staat voor 0,5% van Y1's open tijd 99=Relais KA9 staat aan tegelijkertijd met de chemische waspomp (M1) <i>Voorbeeld 12 betekent dat relais KA9/afwasmiddeelpomp aan staat gedurende 6% van Y1's open tijd</i> |
| 23 | Doseertijd, extern naglansmiddel KA11 | 0 | 0=KA11 staat aan als Y1 aan staat 1-98 = Iedere stap staat voor 0,5% van Y1's open tijd 99=Relais KA9 staat aan tegelijkertijd met de chemische waspomp (M1) <i>Voorbeeld 12 betekent dat relais KA11 aan staat gedurende 6% van Y1's open tijd</i> |
| 24 | Alarm voor het verversen van het water | 0 | 0=IF09 alarm niet actief (McDonald) |
| 25 | Alarm voor het wekelijkse schoonmaken | 0 | Gespecificeerd in honderdtallen d.w.z. 2=200 wascycli IF10 alarm niet actief |
| 26 | Alarmtijd, vervangen van het water en wekelijks onderhoud | 5 seconden | Afhankelijk van rijen 24 en 25. |
| 27 | Machine blokkeerd bij alarm voor verversen water | 0 | 0=Nee, 1=Ja Afhankelijk van rij 24 (McDonald) |
| 28 | Tijd voor alarm van externe zeep | 5 seconden | |
| 29 | Tijd voor klaar om te wassen | 5 seconden | |
| Open kap (optie) | | | |
| 30 | Tijd kap omhoog en drukopvoerpomp | 4 seconden | optie Niet instelbaar als rij A2=0 |
| 31 | Tijd in wachtmodus | 6 seconden | optie Niet instelbaar als rij A2=0 |
| 32 | Vertraging interval voor opening kap | 10 seconden | optie Niet instelbaar als rij A2=0 |
| 33 | Tijd voor het automatisch sluiten van de kap (korf in) 0=Gedeactiveerd 3sec wanneer geactiveerd | 0 | optie Niet instelbaar als rij A2=0 |
| 34 | Afvoerpomp | 0 | optie 0=Nee, 1=Ja |
| 35 | Computerkaart geconfigureerd | 1 | 0=Nee, 1=Ja |
| 36 | Boiler gevuld * | 0 | 0=Nee, 1=Ja |

* Om te voorkomen dat het boilerelement oververhit raakt wanneer de boiler om een bepaalde reden zonder water is, moet het vulgeheugen worden gereset, d.w.z. rij 36 = 0. De tank moet leeg zijn wanneer u het geheugen reset.

Afstelinstructies**3.4.7 Tabel 50 – Analoge ingangssignalen, diagnosewaarden**

| Tabel 50 | | | |
|----------|--|-----------|-------------|
| Rij nr. | Functie | Waarde | Opmerkingen |
| 51 | A11 (0-1V) Actuele temperatuur in tank B21 | 0 - 99 °C | |
| 52 | A11 (0-1V) Actuele temperatuur in boiler B41 | 0 - 99 °C | |
| 53 | A13 (0-1V) Vacant | 0 - 99 °C | |
| 54 | A14 (0-5V) Vacant | --- | |

3.4.8 Tabel 60. Digitale ingangssignalen, diagnosewaarden

| Tabel 60 | | | |
|----------|---|--------|---|
| Rij nr. | Functie | Waarde | Opmerkingen |
| 61 | DI1 – Niveau in tank SP1 | 0 of 1 | 0=laag, 1=hoog |
| 62 | DI2 – kap gesloten B1 | 0 of 1 | 0=Open, 1=Gesloten |
| 63 | DI3 – Niveau in de break tank SP3 | 0 of 1 | 1=laag, 0=hoog Machines geproduceerd in 2010 en later. |
| 64 | --- | --- | --- |
| 65 | DI5 – korf in B3 | 0 of 1 | Zie rij 33 0=Nee, 1=Ja |
| 66 | DI6 – Alarm afwasmiddel en/of naglansmiddel KA9 | 0 of 1 | Zie rij 28 0=Geen alarm, 1=Alarm |
| 66 | DI6 – Detergent en/of droogmiddelalarm KA1 (McDonald) | 0 or 1 | Zie rij 28 0=Geen alarm, 1=Alarm |
| 67 | DI7 – De beschermer van de motor | 0 or 1 | 0=Geen alarm, 1=Alarm |

Afstelinstructies

3.4.9 Tabel 70. Digitale ingangssignalen, diagnosewaarden Relaistest *

| Tabel 70 | | | |
|----------|---|--------|--|
| Rij nr. | Functie | Waarde | Opmerkingen |
| 71 | Relais 1. Klep Y1, vullen van de tank | 0 of 1 | 0=gedeactiveerd, 1=geactiveerd |
| 72 | Relais 2. Afwaspomp M1 | 0 of 1 | 0=gedeactiveerd, 1=geactiveerd |
| 73 | Relais 3. Warmte van boiler E41 | 0 of 1 | 0=gedeactiveerd, 1=geactiveerd |
| 74 | Relais 4. Boilerpomp M10 | 0 of 1 | 0=gedeactiveerd, 1=geactiveerd |
| 75 | Relais 5. Tank verwarmers E21 | 0 of 1 | 0=gedeactiveerd, 1=geactiveerd |
| 76 | Relais 6. Klep Y5, break tank | 0 of 1 | 0=gedeactiveerd, 1=geactiveerd Van toepassing indien rij A7=1 |
| 77 | Relais 7. Liftpomp kap Y4 | 0 of 1 | 0=gedeactiveerd, 1=geactiveerd Van toepassing indien rij A2=1 |
| 78 | Relais 8. Ventiel Y3, kap omlaag | 0 of 1 | 0=gedeactiveerd, 1=geactiveerd Van toepassing indien rij A2=1 |
| 79 | Relais 9. Afwasmiddelpomp M9 of toevoer naar afwasmiddelapparatuur A3 | 0 of 1 | Zie rij 22 0=gedeactiveerd, 1=geactiveerd |
| 80 | Relais 10. Afvoerpomp M8 | 0 of 1 | Zie rij 34 0=gedeactiveerd, 1=geactiveerd |
| 81 | Relais 11. Extern naglansmiddel KA11 | 0 of 1 | 0=gedeactiveerd, 1=geactiveerd Van toepassing indien rij A5=0 |
| 81 | Relais 11. Extern algemeen alarm of 1-HA1 | 0 of 1 | 0=gedeactiveerd, 1=geactiveerd Van toepassing indien rij A5=1 |
| 81 | Relais 11. Signaal, programma klaar of 1-HA3 | 0 of 1 | 0=gedeactiveerd, 1=geactiveerd Van toepassing indien rij A5=2 |
| 82 | Relais 12. Extern algemeen alarm of 2-HA2 | 0 of 1 | 0=gedeactiveerd, 1=geactiveerd Van toepassing indien rij A6=1 |
| 82 | Relais 12. Signaal, programma klaar of 2-HA4 | 0 of 1 | 0=gedeactiveerd, 1=geactiveerd Van toepassing indien rij A6=2 |
| 82 | Relais 12. Vulklep voor gedemineraliseerd water Y6 | 0 of 1 | 0=gedeactiveerd, 1=geactiveerd Van toepassing indien rij A6=4 |
| 82 | Relais 12. Eindspoelklep, bierglazenmachine Y6 | 0 of 1 | 0=gedeactiveerd, 1=geactiveerd Van toepassing indien rij A6=5 |



* In tabel 70 kunt u de "Relaistest" functie gebruiken om de verschillende componenten van de machine te testen. Relaistests kunnen alleen worden uitgevoerd als u de servicemodus hebt geselecteerd via de serviceknop (11) op de printplaat.



De P0 pauzmodus moet worden geselecteerd, de tank worden gevuld en de kap gesloten om een relaistest te kunnen uitvoeren. U kunt de knoppen P2 en P3 gebruiken om de functie van alle componenten te testen. Bijvoorbeeld: Selecteer rij 72 in de tabel voor de afwaspomp. Druk op P2 om de pomp te starten. Stop de pomp door op P3 te drukken.

Afstelinstructies

3.4.10 Tabel 90. Diagnosewaarden. Korfteller

| Tabel 90 | | | |
|----------|------------------|----------------|-------------|
| Rij nr. | Functie | Waarde | Opmerkingen |
| 91 | Korfteller | --- | * |
| 92 | Korfteller | --- | * |
| 93 | Korfteller | --- | * |
| 94 | Korfteller | --- | * |
| 95 | Actief programma | 00, 01, 02, 03 | |

* Rij nrs. 91-94 samen geven het totale aantal korven weer dat gewassen is. U moet door de vier rijen lopen om het totale aantal te kunnen zien. Bijvoorbeeld: rij 91 toont 00, rij 92 toont 01, rij 93 toont 23, rij 94 toont 45. Totaal aantal = 12345

3.4.11 Tabel A0. Basisinstellingen *

| Tabel A0 | | | |
|----------|--|------------|---|
| Rij nr. | Functie | Waarde | Opmerkingen |
| A1 | Machinetype | 1 | |
| A2 | Kaplift | 0 of 1 | 0=Nee, 1=Ja |
| A3 | Indicator lage temperatuur | 0 | 0=geen verandering 1=zonder Er06 en zonder knipperende temp. 2=zonder Er06 |
| A4 | Temperatuur in de tank na het vullen | 1 | 0=Nee, 1=Ja |
| A5 | Relais 11 functie | 0 | 0=externe dosering naglansmiddel 1=algemeen alarm 2=signaal voor afgerond wasprogramma |
| A6 | Relais 12 functie | 1 | 1=algemeen alarm 2=signaal voor afgerond wasprogramma |
| A7 | Air gap machine | 0 | Machines geproduceerd in 2010 en later en met vlotter-gecontroleerde vulling van de pauze tank. |
| A8 | Testprogramma | 0 | 0=nee, 1=zonder water, 2=met water |
| A9 | Support voor boilerverwarming met aardgas | 0 | 0=Nee, 1=Ja |
| B0 | Voorinstellen tankverwarming | 1 | 0=Nee, 1=Ja |
| B1 | --- | --- | |
| B2 | --- | --- | |
| B3 | Ontgrendelvertraging voor niveauschakelaar | 0 seconden | Marineontwerp |
| B4 | Alarm bovengrens voor tanktemperatuur | 0 | Van toepassing op KMS (Kitchen Management System) |
| B5 | Alarm ondergrens voor tanktemperatuur | 0 | Van toepassing op KMS (Kitchen Management System) |
| B6 | Alarm bovengrens voor eindspoeltemperatuur | 0 | Van toepassing op KMS (Kitchen Management System) |
| B7 | Alarm ondergrens voor eindspoeltemperatuur | 0 | Van toepassing op KMS (Kitchen Management System) |

* De waarden in tabel A0 kunnen allen worden gewijzigd door geautoriseerd servicepersoneel (autorisatieniveau S2).

4. Service



Lees het hoofdstuk VEILIGHEIDSINSTRUCTIES goed door, voordat u begint.

4.1 Reparaties en machineonderhoud



Schakel de stroom uit met de hoofdschakelaar, voordat u aan de machine gaat werken.



De elektriciteitskast mag alleen worden geopend door een geautoriseerde electricien. De machine is gevoelig voor elektrostatische ladingen (ESD), daarom moet een polsbandje voor statische elektriciteit worden gedragen bij contact met de elektronica.



Sluit de kraan voor u service aan de machine uitvoert.



Laat de machine afkoelen alvorens de werkzaamheden uit te voeren. De waterleidingen, pompen, boilers en ventielen worden zeer heet wanneer de machine in bedrijf is.



Gebruik beschermende handschoenen en een veiligheidsbril als aan de doseerapparatuur wordt gewerkt. Er kan afwasmiddel zijn achtergebleven in leidingen, houders en andere apparatuur.

4.1.1 Schade aan de machine



Montage van apparatuur en de noodzakelijk instellingen mogen alleen worden uitgevoerd door geautoriseerd personeel.



Om ervoor te zorgen dat de machine veilig en betrouwbaar kan werken, moet regelmatig gepland onderhoud worden uitgevoerd en moeten de onderhoudsprocedures nauwkeurig worden gevolgd.



Statische elektriciteit kan gevoelige apparatuur beschadigen. Gebruik altijd een met de massa verbonden antistatische polsbandje bij werkzaamheden aan printplaten.

4.1.2 Diagonaalafstelling van de machine

Als de kap er scheef uitziet als hij dicht is, kunnen de stelschroeven op de tank losgeraakt zijn. De schroeven zitten aan de voorkant van het onderstuk van de tank.

Stel de schroeven af terwijl de onderkant van de machine aan de voorkant diagonaal wordt nagemeten.

4.1.3 Vervangen van kaarten



Dit symbool op een machinecomponent is een waarschuwing voor elektrische apparatuur. De machine is gevoelig voor elektrostatische ladingen (ESD), daarom moet een polsbandje voor statische elektriciteit worden gedragen bij contact met de elektronica.

Computerkaarten en paneelkaarten kunnen onafhankelijk worden vervangen.

Indien beide kaarten tegelijkertijd moeten worden vervangen, moeten bepaalde instellingen worden gedaan met een computer.

Alle waarden die in machine zijn opgeslagen kunnen vanaf beide kaarten worden benaderd.

Paneelkaart

Wanneer de paneelkaart wordt vervangen, wordt informatie automatisch van de computerkaart gehaald.

Computerkaart

- Vervang de kaart en monteer de contacten, maar NIET J69.
- Controleer of de paneelkabel J2 in de juiste richting is gemonteerd.
- Start de machine, maar vul deze NIET.
- Meldt aan als S1 of S2.
- Wijzig rij 35 naar 0.
- Meldt af.
- Monteer de J69 kabel.

Service

4.1.4 Controles en onderhoud

De machine moet jaarlijks volgens het onderstaande schema worden onderhouden:

| AANSLUITINGEN | |
|--------------------|---|
| OBJECT | CONTROLE/ACTIE |
| Watersaansluitpunt | Controleer of er geen lekkage is bij de aansluitingen en koppelingen. |
| Afvoersysteem | Controleer op lekkage. |
| Stroomaansluiting | Draai de aansluitingen op alle hoofdborden goed vast. |

| ELEKTRISCHE UITRUSTING | |
|---------------------------|--|
| OBJECT | CONTROLE/ACTIE |
| Element | Meet de ampère van alle elementen. Controleer of de O-ring en pakkingringen vast zitten. |
| Relais | Controleer de werking en slijtage. Draai de aansluitingen vast. |
| Magneetklep | Controleer werking en eventuele lekkage. |
| Drukschakelaar | Controleer de slangaansluitingen. |
| Relais | Controleer de functie. Volg de instructies in het hoofdstuk INSTELINSTRUCTIES. |
| Elektronische componenten | Controleer de functie van alle sensoren. Volg de instructies in het hoofdstuk INSTELINSTRUCTIES. |
| Controle-uitrusting | Controleer of alle referentiewaarden correct zijn ingesteld. |

| POMPEN | |
|--------|---|
| OBJECT | CONTROLE/ACTIE |
| Pompen | Meet de stroomsterkte van iedere pomp. |
| | Controleer op lekkage en controleer de functie van de koelventilatoren. |
| | Controleer de motorlagers. Maak het ventilatorhuis schoon. |
| | De rubberen druk- en zuigslangen moeten om de vijf jaar worden vervangen. |
| | Controleer de functie van de pompen. |

| KAP | |
|---------------|--|
| OBJECT | CONTROLE/ACTIE |
| Kap | Controleer of er geen speling is en of de kap gemakkelijk open en dicht gaat. Controleer op lekkage. |
| Kapschakelaar | De machine moet stoppen indien de kap wordt geopend tijdens de afwas- en spoelfase. |
| Gasveren | Controleer de functie. De kap moet gemakkelijk helemaal open gaan (machines met een automatische kap). |
| Liftcilinders | Controleer of de cilinders niet lekken (machines met een automatische kap). |

| AFWAS- EN SPOELSYSTEEM | |
|------------------------|--|
| OBJECT | CONTROLE/ACTIE |
| Sproeiers | Controleer of er geen vuil in de sproeiers zit en of ze correct zijn afgesteld. |
| Wasarmen | Controleer: of er geen vuil of barsten in de sproeiers zitten en of de wasarmen gemakkelijk kunnen worden uitgenomen en teruggeplaatst. Controleer de roterende beweging tijdens het spoelen. Open de kap tijdens de laatste spoeling. Indien de armen niet draaien, plaats de spoelpijpen dan onder wat meer hoek. |

Service

| AFWASMIDDEL EN NAGLANSMIDDEL | |
|---------------------------------|--|
| OBJECT | CONTROLE/ACTIE |
| Afwas- en naglansmiddelapparaat | Controleer de werking en eventuele lekkage. Controleer de slangen. Die moeten om het jaar worden vervangen. |
| Afwas-, naglansmiddel | Controleer of het juiste middel wordt gebruikt. |

| OVERIGE INFORMATIE | |
|--------------------|---|
| OBJECT | CONTROLE/ACTIE |
| Lagers naspoelarm | Vervang het onderste lager bij een teveel aan speling. Vervang het hele lager bij een teveel aan speling in de borgmoer. |
| V-snaren | Beschadigde of versleten V-snaren moeten worden vervangen. |
| Tanks | Controleer de tanks en het element op kalkaanslag. Verwijder indien nodig de kalkaanslag. |
| Rubbermoffen | Controleer de rubbermoffen en vervang degene die beschadigd zijn. |
| Waterniveau | Controleer het hoogste en laagste waterniveau in de tank. |
| Filters | Controleer of de filters niet beschadigd zijn en of er geen filters ontbreken. |
| Chemisch wasfilter | Reinigen |
| Gootsteen | Controleer of de gootstenen juist zijn aangesloten en of de kap niet in de weg zit wanneer deze dicht zit. |
| Slangen | Controleer of de slangen, anders dan de pompslangen, niet zijn beschadigd. |

Laat de machine voluit draaien en controleer de functies en de resultaten met behulp van onderstaande tabel:

| TESTRONDE, BEDRIJF | |
|------------------------------|--|
| VOORWERP/FUNCTIE | CONTROLE/ACTIE |
| Waterdruk, flow naspoelbeurt | Controleer de vultijd van de machine. Bij de correcte waterdruk is de vultijd ongeveer 5 minuten. |
| Afwas- en droogresultaten | Controleer of de was- en droogresultaten bevredigend zijn. |
| Temperatuur | Controleer of de temperaturen tijdens bedrijf worden gehandhaafd. |
| Schuimvorming | Controleer of er geen schuim in de tank ontstaat wanneer de machine in bedrijf is. |
| Training | Indien nodig, dient u te zorgen voor training van het personeel in de bediening en onderhoud van de machine. |
| Handboeken | Controleer of de installatie- en gebruikshandleiding beschikbaar zijn. |

5. Problemen verhelpen

5.1 Algemene informatie



De elektriciteitskast mag alleen worden geopend door een gekwalificeerde elektricien. De machine is gevoelig voor elektrostatische ladingen (ESD), daarom moet een polsbandje voor statische elektriciteit worden gedragen bij contact met de elektronica.



LET OP: Lees eerst de VEILIGHEIDSINSTRUCTIES voordat storingen worden verholpen of reparaties worden uitgevoerd.



Alle werkzaamheden waarbij apparatuur wordt ontmanteld, dienen te worden uitgevoerd door geautoriseerd onderhoudspersoneel.

In de tabellen wordt een aantal algemene storingen genoemd, samen met de componenten en functies die gecontroleerd moeten worden.

Naast de in de tabel genoemde storingen kunnen ook andere problemen de werking van de machine beïnvloeden. De geautoriseerde servicemonteurs moeten de machine daarom kennen en de relevante flowcharts en bedradingschema's gebruiken bij het oplossen van storingen.

Problemen verhelpen

5.2 Problemen verhelpen

| STARTEN VAN DE MACHINE | | |
|--|--------------------------------------|---|
| PROBLEEM | OORZAAK | MAATREGEL |
| Er verschijnt niets op het display van het bedieningspaneel na het indrukken van de 1/0 startknop. | De machine krijgt geen stroom. | Controleer de zekeringen en de inkomende voedingskabel. |
| | De hoofdschakelaar staat uit. | Schakel de hoofdschakelaar in. |
| | De zekering is doorgeslagen (230 V). | Reset de zekering. |

| VULLEN | | |
|---|--|--|
| PROBLEEM | OORZAAK | MAATREGEL |
| Machine wordt niet met water gevuld. | De kraan op de inkomende watertoevoer zit dicht. | Open de kraan. |
| | De magnetische schakelaar van de kap functioneert niet. | Controleer en vervang indien nodig de magneetschakelaar. |
| | De spoel van het inlaatventiel is defect. | Vervang de spoel. |
| | Fout in de niveausensor. | Controleer en vervang de niveausensor, indien nodig. Controleer of de slang voor de niveausensor niet vastzit, geblokkeerd is of lekt. |
| | De sproeiers van de naspoelleidingen zitten dicht. | Reinig de sproeiers. |
| | De naspoelpomp werkt niet. | Controleer de pomp. Vervang de pomp, indien nodig. |
| De machine stopt niet met vullen. | De magneetklep is vuil. | Maak de magneetklep schoon. |
| | Gebroken membraan magneetklep. | Vervang de magneetklep. |
| | Fout in de niveausensor. | Controleer en vervang de niveausensor, indien nodig. |
| | De rubbermof op de standpijp of de afdichting van de afvoer dichteren niet tegen de bodemplaat af. | Controleer of de overlooppijp en de stop dicht zijn. Vervang de rubbermoffen, als ze beschadigd zijn. |
| De machine vult langzaam. | Het filter in de inlaatwaterleiding is geblokkeerd. | Reinig het filter. |
| | De magneetklep is kapot. De magneetklep is vuil. | Controleer en reinig de magneetklep, indien nodig. Vervang beschadigde onderdelen of de hele magneetklep. |
| | Vuil in de sproeiers van de naspoelleiding. | Reinig de sproeiers. |
| Een van de tanks vult niet tot het juiste niveau. | Fout in de niveausensor. | Controleer en vervang de niveausensor, indien nodig. |

Problemen verhelpen

| TEMPERATUREN | | |
|---|--|---|
| PROBLEEM | OORZAAK | MAATREGEL |
| Te lage temperatuur in de tank. | Het verwarmingselement in de chemische wastank is kapot. | Vervang het element. |
| | Laag waterpeil in de chemische wastank. | Controleer het waterniveau en of de rubbermof van de standpijp afdicht tegen de bodemplaat. |
| | Fout in de niveausensor. | Controleer en vervang de niveausensor, indien nodig. |
| | Het relais werkt niet. | Controleer en vervang het relais, indien nodig. |
| | Onjuiste referentiewaarde. | Controleer de referentiewaarde en stel deze bij. |
| De temperatuur van het naspoelwater is te laag. | Het verwarmingselement in de boiler is defect. | Vervang het element. |
| | Het relais werkt niet. | Controleer en vervang het relais, indien nodig. |
| | Onjuiste referentiewaarde. | Controleer de referentiewaarde en stel deze bij. |

Problemen verhelpen

| AFWASSEN | | |
|---|--|---|
| PROBLEEM | OORZAAK | MAATREGEL |
| De kap opent niet (machines met kaplift). | De relaischakelaar voor de kaplift-pomp werkt niet. | Controleer en vervang het relais, indien nodig. |
| | De motor van de kapliftpomp is defect. | Vervang de pomp. |
| De kap opent langzaam (machines met kaplift). | De magneetklep is vuil. | Maak de magneetklep schoon. |
| De kap stopt niet in de hoogste positie. | Terugslagklep werkt niet. De magneetklep is vuil. | Vervang de terugslagklep. Maak de magneetklep schoon. |
| De kap gaat niet dicht (machines met kaplift). | De magneetklep van de kaplift is defect. | Vervang beschadigde onderdelen of de hele magneetklep. |
| De kap gaat langzaam dicht (machines met kaplift). | De magneetklep is defect. | Vervang de magneetklep. |
| De waspomp start niet. | Waterniveau in de tank is te laag. | Controleer of de rubbermof van de standpijp een afdichting tegen de bodemplaat vormt. |
| | Fout in de niveausensor. | Controleer en vervang de niveausensor, indien nodig. |
| | De oververhittingsbeveiliging van de pomp is geactiveerd. | Controleer of de rotor niet geblokkeerd is. Vervang de pomp indien nodig. |
| | De pompmotor is doorgebrand. | Vervang de pomp. |
| | Het relais werkt niet. | Controleer en vervang het relais, indien nodig. |
| De oververhittingbeveiliging in de waspomp is geactiveerd. | Defect in de motor. | Controleer de stroomvoorziening naar de motor. |
| | Sterke daling fase. | Controleer de inkomende stroomvoorziening. |
| De waspomp maakt lawaai. | Onjuiste draairichting. | Controleer of de draairichting overeenkomt met de pijl op de pomp. Vervang de twee inkomende fasen. |
| | Vuil in het pomphuis. | Haal het pomphuis uit elkaar en reinig dit. |
| | Lagerstoring. | Vervang het lager of de hele pomp, indien nodig. |
| | Laag waterniveau. Defecte niveausensor. | Controleer het niveau en de niveausensor. |
| | De ventilator van de pomp is losgeraakt. | Draai de ventilator vast. |
| Naspoelen met schoon water start niet. | Het inlaatventiel voor inkomend water werkt niet. | Controleer het membraan en de spoel. Vervang de magneetklep, indien nodig. |
| De machine stopt halverwege de wascyclus en begint met water te vullen. | De niveausensor werkt niet. | Controleer en vervang de niveausensor, indien nodig. |
| | De rubbermof van de standpijp dicht niet af tegen de bodemplaat. | Stel de standpijp bij. Controleer of de rubbermof niet beschadigd is. |

Problemen verhelpen

| WASRESULTATEN | | |
|--|--|---|
| PROBLEEM | OORZAAK | MAATREGEL |
| De machine reinigt de vaat niet goed genoeg. | Naspoel- en wassproeiers zijn verstopt met vuil. | Controleer en reinig de sproeiers. |
| | Er is te weinig afwasmiddel. | Controleer of voldoende afwasmiddel aanwezig is en of de afwasmiddeldosering juist is ingesteld. De aanvoerslang voor de afwasmiddel-pomp moet geheel zijn ondergedompeld in het afwasmiddelreservoir. Controleer of het filter in de aanvoerslang schoon is. |
| | De was- of spoeltemperatuur is te laag. | Controleer: De functie van het element in de wastank, de boiler, de relaischakelaars en de referentiewaarden. Controleer de instelling van de referentiewaarden. |
| | Het water in de tank is te vies. | Ververs het water. |
| | Schuimvorming in de wastank. | Controleer of de afgastemperatuur niet te laag is en of het juiste afwasmiddel wordt gebruikt. Ververs het water. |
| | Het wasprogramma is te kort. | Kies een programma met een langere wastijd. |
| | De voorwerpen zijn onjuist in de korf geplaatst. | Gebruik het juiste type afwaskorf en accessoires om ervoor te zorgen dat de voorwerpen correct worden geplaatst. |

| DROOGRESULTATEN | | |
|---------------------------------------|---|--|
| PROBLEEM | OORZAAK | MAATREGEL |
| De afgewassen voorwerpen drogen niet. | De afgewassen vaat is na afloop van de naspoelfase in de machine achtergelaten. | Haal de afgewassen vaat uit de machine zodra het programma voltooid is. |
| | De spoelsproeiers zijn geblokkeerd. | Controleer en reinig de sproeiers. |
| | De temperatuur van het naspoelwater is te laag. | Controleer de werking van het element en de relaischakelaars in de boiler. Controleer de referentie-instellingen voor de eindspoelbeurt. |
| | Onjuiste dosering naglansmiddel. | Controleer de doseeruitrusting en stel deze bij. De aanvoerslang voor de naglansmiddelpomp moet geheel zijn ondergedompeld in het naglansmiddelreservoir. Controleer of het filter in de aanvoerslang schoon is. |

| LEGEN (MACHINE MET AFVOERPOMP) | | |
|---|---|--|
| PROBLEEM | OORZAAK | MAATREGEL |
| De tanks lopen niet leeg wanneer de afvoerpomp start. | De rotor is geblokkeerd. De pomp is defect. | Controleer de pomp. Vervang de pomp, indien nodig. |

Problemen verhelpen

5.3 Storingsberichten

Machinestoringen en bedrijfsstoringen Er01, Er02 enz. worden weergegeven op beide displays op het bedieningspaneel.

Wanneer de machine werkt, kunnen verschillende alarm- of informatieberichten op de displays van het bedieningspaneel verschijnen. Er wordt onderscheid gemaakt tussen IF en Er alarmberichten. IF alarmen kunnen gewoonlijk worden verholpen door de operator. Bij een Er-alarm, moet het servicepersoneel worden gewaarschuwd. Sommige IF alarmen die een aantal keren door de operator zijn afgehandeld, kunnen uiteindelijk veranderen in ER alarmen, wat betekent dat het servicepersoneel ernaar moet kijken.

| CODE | OORZAAK | MAATREGEL |
|-----------|---|--|
| IF01/Er01 | De vultijd van 10 minuten is overschreden zonder dat de tank werd gevuld. | Het alarm kan worden gereset door op het paneel op 0/1 te drukken. |
| | De standpijp is niet geplaatst. | Plaats de standpijp. |
| | De rubbermof van de standpijp dicht niet af tegen de bodemplaat. | Stel de standpijp bij. Controleer of de rubbermof niet beschadigd is. Vervang de mof indien deze is beschadigd. |
| | De waterkraan is dicht. | Open de kraan. |
| | De magneetklep is defect. | Vervang beschadigde onderdelen of de hele magneetklep. |
| | Fout in de niveausensor. | Controleer en vervang de niveausensor, indien nodig. |
| Er02 | De machine gebruikte, in vergelijking met de vorige keer, te veel tijd om op te warmen. | Het alarm kan worden gereset door op het paneel op 0/1 te drukken. Neem contact op met het servicepersoneel als het alarm blijft optreden. |
| Er04 | Storing temperatuursensor B41. | Vervang de sensor. |
| Er05 | Storing temperatuursensor B21. | Vervang de sensor. |
| IF06/Er06 | De boiler is niet afgekoeld tijdens de eindspoelfase. | Het alarm kan worden gereset door op het paneel op 0/1 te drukken. |
| | De waterkraan is dicht. | Open de kraan. Sluit de kap. |
| IF09 | Alarm voor het verversen van het water. | Ververs het water. Het alarm kan worden gereset door op het paneel op 0/1 te drukken. Als het alarm niet is ingesteld om de machine te stoppen, kan de machine blijven wassen. |
| IF10 | Alarm voor het wekelijkse schoonmaken. | De machine moet grondiger worden gereinigd dan bij de dagelijkse beurt. Het alarm kan worden gereset door op het paneel op 0/1 te drukken. |
| Er12 | De breaktank is niet met water gevuld. | Het alarm wordt automatisch gereset wanneer de tank vol is. |
| Er16 | De temperatuur in de boiler is te laag. | Het alarm kan worden gereset door op het paneel op 0/1 te drukken. Neem contact op met de servicedienst. |
| Er23 | De kap opent niet wanneer de automatische kapopener wordt gebruikt. | Het alarm kan worden gereset door op het paneel op 0/1 te drukken. Neem contact op met het servicepersoneel als de fout blijft optreden. |
| Er27 | De ingestelde waarden zijn beschadigd. | Het is onmogelijk om de machine te blijven gebruiken. De fout moet worden verholpen door een geautoriseerde servicemonteur (niveau S2) |

Problemen verhelpen

| CODE | OORZAAK | MAATREGEL |
|------|---|--|
| IF30 | Laag waterniveau in de wastank. | Controleer of de standpijp is afgesloten. Het alarm kan worden gereset door op het paneel op 0/1 te drukken. |
| | De rubbermof van de standpijp lekt. | Controleer of de rubbermof van de standpijp niet beschadigd is. |
| IF34 | Afwasmiddelalarm. | Het alarm kan worden gereset door op het paneel op 0/1 te drukken. |
| | De machine heeft geen afwasmiddel meer. | Controleer de hoeveelheid wasmiddel en vul dit aan, indien nodig. |
| IF35 | De wastank wordt niet met water gevuld. | Open en sluit de kap om het vulproces te starten. Het alarm kan worden gereset door op het paneel op 0/1 te drukken. |
| Er96 | De veiligheidsschakelaar van de motor van de pomp is geactiveerd. | Y1 en M1 zijn geblokkeerd. |
| Er97 | Een digitale ingang is kortgesloten met de aarde. | Controleer of de bedrading naar en van de sensor niet de aarde, chassis of min raakt. |
| Er98 | Geen contact tussen de CPU en de computerkaart. | Het alarm kan worden gereset door op het paneel op 0/1 te drukken. Neem contact op met het servicepersoneel als het alarm blijft optreden. |
| Er99 | Geen contact tussen de computer en de paneelkaart. | Het alarm kan worden gereset door op het paneel op 0/1 te drukken. Neem contact op met het servicepersoneel als het alarm blijft optreden. |