



Voorspoelmachine WD-PRM 6 & WD-PRM 7

(vertaling van de originele documentatie)

Installatie- en gebruikershandleiding



S/N:

Geldig vanaf: 01. 01. 2011

Rev.: 2.0

rhima-WEBSHOP.NL

1. Algemeen	1
1.1 In de handleiding gebruikte symbolen	1
1.2 Symbolen op de afwasmachine	2
1.2.1 Machineplaatje	2
1.3 Controleren overeenstemming machine en handleiding	2
2. Veiligheidsinstructies	3
2.1 Algemeen	3
2.2 Transport	3
2.3 Installatie	3
2.4 Bediening	4
2.4.1 Klemgevaar	4
2.5 Reinigen	4
2.5.1 Schoonmaken van de afwasmachine	4
2.5.2 Buitenkant van de machine	4
2.5.3 Reinigen onder hoge druk	4
2.5.4 Reinigen van de vloer	4
2.6 Reparatie en onderhoud van de afwasmachine	5
2.7 Machine hergebruiken	5
3. Installatie	6
3.1 Algemeen	6
3.2 Vereisten voor installatie ter plaatse	6
3.2.1 Verlichting	6
3.2.2 Ventilatie	6
3.2.3 Afvoer	6
3.2.4 Serviceruimte	7
3.3 Transport en opslag	7
3.3.1 Uitpakken	7
3.3.2 Verpakking hergebruiken	7
3.4 Installatie	8
3.4.1 Plaatsing van de machine	8
3.4.2 Aansluitingen	9
3.4.3 Installatie van hulpapparatuur	13
3.5 Testronde	14
3.5.1 Opstartschema	14
3.6 Technische documentatie	15

4. Aanwijzingen voor gebruik	16
4.1 Voorbereidingen	17
4.1.1 Ontwerp van de machine, WD-PRM 6/7	17
4.1.2 Voorbereiden van het vullen	18
4.1.3 Vullen van de machine	18
4.2 Gebruik	18
4.2.1 Algemeen	18
4.2.2 Voorspoelen. Machine met handmatige kapopening	18
4.2.3 Voorspoelen. Machine met automatische kapopening (extra apparatuur) .	18
4.2.4 Machine stoppen tijdens bedrijf	19
4.3 Na gebruik – Reinigen	19
4.3.1 Legen	19
4.3.2 Reinigen	19
5. Technische informatie	21

1. Algemeen

Neem de aanwijzingen in deze handleiding goed door, omdat deze belangrijke informatie bevat voor een juist(e), efficiënt(e) en veilig(e) installatie, gebruik en onderhoud van de afwasmachine.



WD-PRM 6/7 kan uitsluitend het handmatige spoelen van vaat vervangen. De vaat moet ook hierna worden afgewassen en gespoeld in een afwasmachine.

Bewaar de handleiding op een zodanige plaats dat ook andere gebruikers van de afwasmachine de handleiding kunnen gebruiken.

De elektronica in de machine is RoHS compatibel.

1.1 In de handleiding gebruikte symbolen



Dit symbool informeert over een situatie waarbij de veiligheid in het geding is. De gegeven aanwijzingen moeten worden gevolgd om letsel te voorkomen.



Dit symbool op een machineonderdeel waarschuwt voor elektrische apparatuur. De machine is gevoelig voor elektrostatische ladingen (ESD), derhalve moet een polsbandje voor statische elektriciteit worden gedragen bij contact met de elektronica.



Dit symbool verduidelijkt de juiste uitvoering van een taak om slechte resultaten, schade aan de afwasmachine of gevaarlijke situaties te voorkomen.



Dit symbool geeft aanbevelingen en tips om de beste machineprestaties te bereiken.



Dit symbool verklaart het belang van het zorgvuldig en regelmatig reinigen van de machine en zo te voldoen aan de hygiënische eisen.

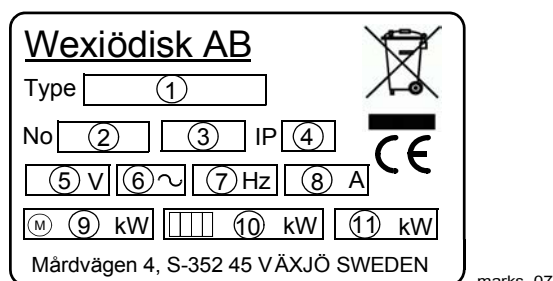
1.2 Symbolen op de afwasmachine



Dit symbool op een machineonderdeel waarschuwt voor elektrische apparatuur. Het betreffende onderdeel mag alleen worden verwijderd door een gekwalificeerde elektricien of getraind personeel. De machine is gevoelig voor elektrostatische ladingen (ESD), derhalve moet een polsbandje voor statische elektriciteit worden gedragen bij contact met de elektronica.

1.2.1 Machineplaatje

De machine is voorzien van een tweetal typeplaatjes, waarvan één aan de rechterkant van de machine is aangebracht en het ander in de elektriciteitskast. De technische informatie op de plaatjes staat ook op het elektriciteitsschema van de machine. Het plaatje kent de volgende velden:



1. Machinetype
2. Machinenummer
3. Bouwjaar
4. Afdichtingsklasse
5. Voltage
6. Aantal fasen met en zonder nul
7. Frequentie
8. Hoofdzekering
9. Motorvermogen
10. Vermogen elektrische verwarming
11. Max. vermogen

1.3 Controleren overeenstemming machine en handleiding

Controleer of de beschrijving op het typeplaatje overeenkomt met de beschrijving voor in de handleiding. Ontbrekende handleidingen kunnen worden bijbesteld bij de fabrikant of de plaatselijke dealer. Vermeld bij het bestellen van nieuwe handleidingen altijd het serienummer, vermeld op het typeplaatje.

2. Veiligheidsinstructies

2.1 Algemeen

De machine is voorzien van een CE-markering, wat betekent dat de machine in-zake de productveiligheid voldoet aan de eisen in de Europese machinerichtlijn. Productveiligheid betekent dat de machine zo is ontworpen dat persoonlijk letsel of schade aan voorwerpen wordt voorkomen.



Aanpassing van de apparatuur zonder de goedkeuring van de fabrikant doet de productaansprakelijkheid van de fabrikant teniet.

Om de veiligheid bij de installatie, de bediening en het onderhoud van de machine verder te verbeteren, moeten de gebruikers en het installatie- en onderhoudspersoneel van de machine de veiligheidsinstructies goed doorlezen.



Schakel de machine bij een storing of defect direct uit. De machine mag alleen worden onderhouden door getraind onderhoudspersoneel. Regelmatige controles, als genoemd in de handleiding, mogen alleen worden uitgevoerd volgens de instructies. De machine mag alleen worden onderhouden door personeel dat hiervoor is geautoriseerd door de fabrikant. Gebruik originele reserveonderdelen. Neem contact op met een geautoriseerd onderhoudsbedrijf om een preventief onderhoudsschema op te stellen. Als het bovenstaande niet wordt opgevolgd, kunnen gevaarlijke situaties ontstaan.

Controleer voor het gebruik van de machine of het personeel de vereiste training heeft gekregen voor het werken met en het onderhoud van de machine.

2.2 Transport



Behandel de machine met zorg bij het uitladen en transporteren om kantelen te voorkomen. Hef of verplaats de machine nooit zonder de houten verpakking van het platform.

2.3 Installatie



De elektriciteitskast mag alleen worden geopend door een gekwalificeerde electricien of getraind personeel. De machine is gevoelig voor elektrostatische ladingen (ESD), derhalve moet een polsbandje voor statische elektriciteit worden gedragen bij contact met de elektronica.

Let op dat de hoofdspanning overeenkomt met het voltage dat is aangegeven op het typeplaatje van de machine. De machine moet worden aangesloten op een vergrendelbare hoofdschakelaar.

Veiligheidsinstructies

2.4 Bediening

2.4.1 Klemgevaar



Indien de machine een automatische kaplift heeft, let dan op bij het sluiten van het deksel dat uw vingers of armen niet bekneld raken.

2.5 Reinigen

2.5.1 Schoonmaken van de afwasmachine



Het water in de tank is ca. 40°C en is vermengd met afwasmiddel. Wees voorzichtig bij het legen en reinigen van de machine. Gebruik beschermende handschoenen.

2.5.2 Buitenkant van de machine



Hogedrukreinigers en -slangen mogen niet worden gebruikt voor het reinigen van de buitenzijde van de machine. Water kan in de schakelkast en het controlepaneel dringen en de apparatuur beschadigen, wat van invloed kan zijn op de veiligheid van de machine.

2.5.3 Reinigen onder hoge druk



De machine mag niet worden schoongemaakt met een hogedrukreiniger, noch van binnen, noch van buiten.

Om te voldoen aan de huidige eisen zijn de elektrische componenten goedgekeurd volgens afdichtingsklassen. Geen enkele afdichtingsklasse kan hoge drukreiniging weerstaan.

2.5.4 Reinigen van de vloer



Als vloeren onder hoge druk worden gereinigd, kan water onder de machine opspatten en de componenten beschadigen. De componenten zijn niet bestand tegen spoelen met water. Houd bij reiniging onder hoge druk één meter rond de afwasmachine vrij als de speciale verkrijgbare spatkappen niet worden gebruikt. Ook bij naspoelen met gewone waterslangen kan water van onderaf opspatten.

2.6 Reparatie en onderhoud van de afwasmachine



Schakel de stroom uit voor u aan de machine gaat werken.

Controleer het volgende:

- Is de machine volgens de aanwijzingen gebruikt?
- Zijn alle demonteerbare onderdelen geplaatst?
- Staat de hoofdschakelaar op AAN?
- Zijn alle zekeringen in de elektriciteitskast compleet? Vraag het onderhoudspersoneel de zekeringen te controleren.

Als dit alles niet helpt, vraag dan geautoriseerd onderhoudspersoneel om de machine te controleren.

2.7 Machine hergebruiken



Het apparaat moet aan het einde van de economische levensduur worden afgevoerd conform plaatselijk geldende regels en verordeningen. Neem contact op met een professioneel recyclingbedrijf.

3. Installatie

3.1 Algemeen



De machine mag alleen worden geïnstalleerd door geautoriseerd personeel.

Lees deze instructies grondig door: ze bevatten belangrijke informatie bevatten voor een juiste installatie.



Wd-PRM 6/7 kan niet met een WD 6/7 worden gecombineerd die met een hitte-terugwinning door het afvoerkanaalwater wordt gepast.



De afwasmachine die aan de WD-PRM 6/7 wordt aangesloten, dient programma-versie 4.7 of later te hebben. Als de afwasmachine een ouder programma heeft moet dit worden bijgewerkt.

Gebruik de instructies samen met het aansluitschema's van de machine.



De machine is voorzien van een CE-markering. De CE-markering is uitsluitend geldig voor machines in originele staat. Wanneer de machine beschadigd raakt doordat de instructies niet worden opgevolgd, komen de leveranciersgarantie en de productaansprakelijkheid te vervallen.

3.2 Vereisten voor installatie ter plaatse

3.2.1 Verlichting

Voor de best mogelijke werkomstandigheden bij installatie, bediening en onderhoud van de machine moet de machine in een goed verlichte ruimte worden geplaatst.

3.2.2 Ventilatie

De machine produceert warmte en stoom tijdens het gebruik. Voor een goede werkomgeving is een afdoende ventilatie van de afwasruimte noodzakelijk. Daarnaast dienen de ventilatie-eisen in de ruimte te worden berekend conform geldende standaarden.

3.2.3 Afvoer

Er moet een vloerafvoer zijn om het afvalwater vanuit de machine af te voeren. De capaciteitseisen van de vloerafvoer staan in de TECHNISCHE SPECIFICATIES.

3.2.4 Serviceruimte

Houd voor de machine 1 meter ruimte vrij voor onderhoudsdoeleinden.

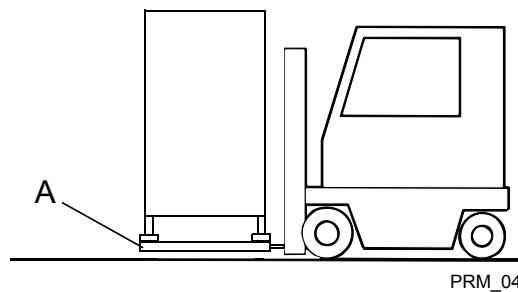
3.3 Transport en opslag

Transporteer de machine altijd rechtop.



Let bij het transporteren op de mogelijke kans op kantelen.

NB! De machine mag niet worden getransporteerd zonder een pallet of steun. De machine kan anders beschadigd raken. Bij transport zonder de oorspronkelijke houten pallet dient erop te worden gelet dat de onderdelen van de machine niet beschadigd kunnen raken.



A=Houten pallet

Als de machine niet direct wordt geïnstalleerd, moet deze in een vorstvrije en droge ruimte worden opgeslagen.

3.3.1 Uitpakken

Verwijder het verpakkingsmateriaal. Controleer de machine op eventuele transportbeschadigingen.

Controleer met de pakbon of alle units zijn geleverd.

3.3.2 Verpakking hergebruiken



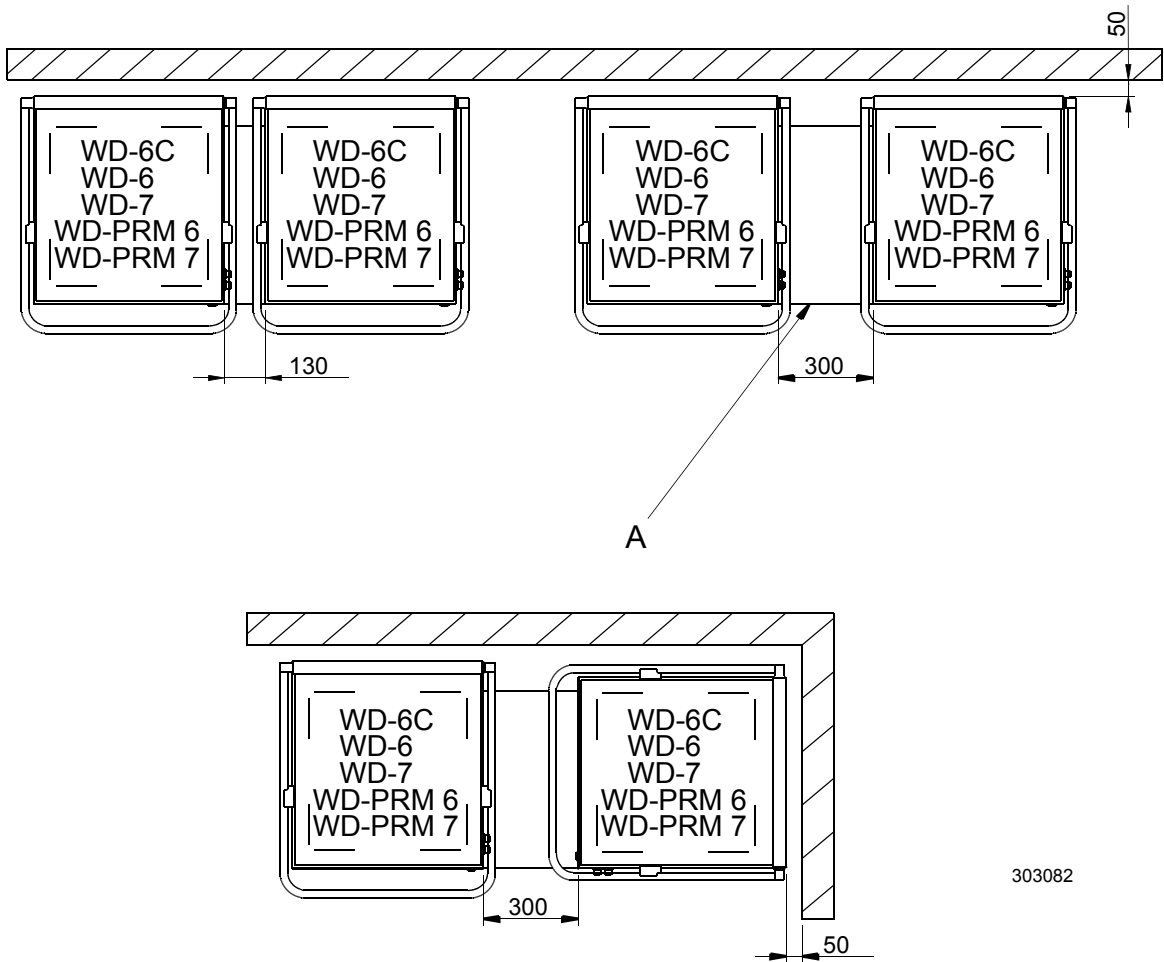
De verpakking moet volgens de geldende plaatselijke voorschriften worden vernietigd of hergebruikt.

Installatie

3.4 Installatie



De standpijp in de aangesloten afwasmachine moet worden verwijderd en worden vervangen door een vloerzeef.



A=Met of zonder kast (optie)

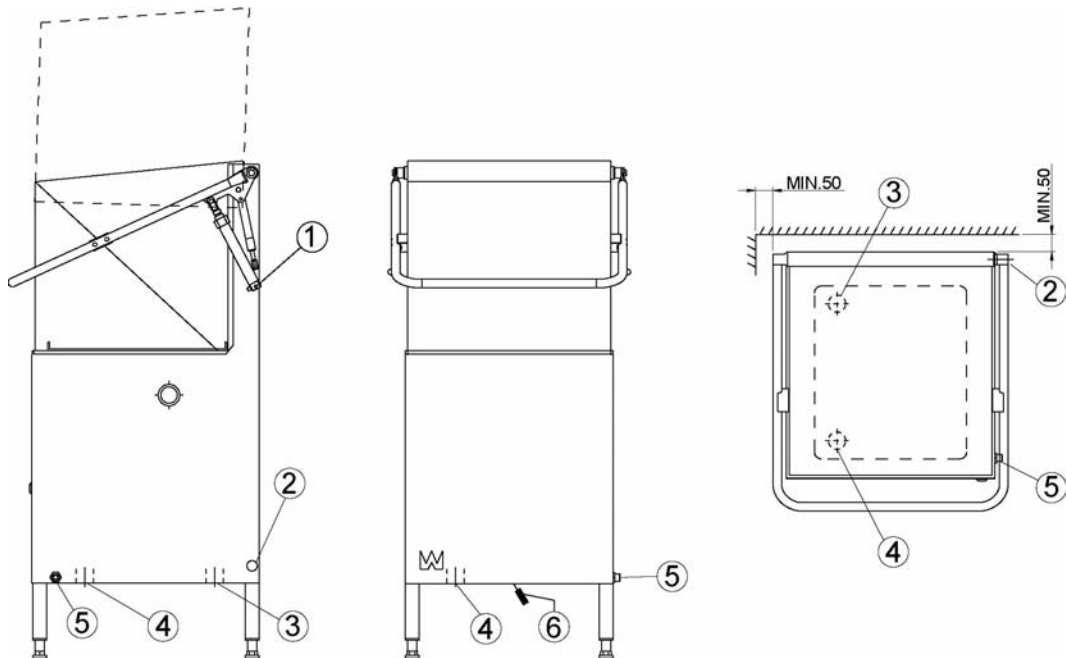
3.4.1 Plaatsing van de machine

Plaats de machine en controleer door middel van een waterpas of deze horizontaal staat. Plaats het waterpas op de verbinding tussen de machinetank en de kap. Wanneer de machine met water is gevuld, moet opnieuw worden gecontroleerd of hij waterpas staat.

Stel de hoogte in met behulp van de stelvoeten. De machine kan zelfs met uitbreidingen (35mm) worden geleverd.

3.4.2 Aansluitingen

Aansluitingen WD-PRM 6/7



PRM_67_04

1. Ontluchtingsschroef voor de liftcilinder (option)
2. Stroomaansluiting
3. Wataansluiting in de bodem van de wastank voor inkomend water van de afwasmachine.
4. Afvoeraansluiting in de bodem van de wastank.
5. Warmwataansluiting (optie)
6. Afvoerhendel

Elektriciteitsaansluiting



Dit symbool op een machineonderdeel waarschuwt voor elektrische apparatuur. Het onderdeel mag alleen worden verwijderd door een gekwalificeerde electricien. De machine is gevoelig voor elektrostatische ladingen (ESD), derhalve moet een polsbandje voor statische elektriciteit worden gedragen bij contact met de elektronica.



De machine moet worden aangesloten op een vergrendelbare hoofschakelaar. Deze moet op de wand worden gemonteerd, goed beschermd tegen water en stoom.

Gegevens voor en over de elektrische aansluiting zijn te vinden op het aansluit-schema van de machine. Dit zit in de plastic zak aan de binnenkant van de elektriciteitskast.

De machine wordt geleverd met de elektriciteitskabel reeds aangesloten (2).

WATERAANSLUITPUNT



De machine wordt met water (3) gevuld via de afwasmachine waar WD-PRM 6/7 op aangesloten is.

Indien de machine een water-gestuurde automatische kap heeft, wordt water aangesloten op (5).

De vereiste flow en druk zijn te vinden in de TECHNISCHE SPECIFICATIES.

Ontluchten van de hefcilinder van de kap, met een pompaansluiting (extra apparatuur)

- Open de luchtschroef (1).
- Druk op de 0/1 knop.
- Maak de kap open.
- Sluit de luchtschroef (1) wanneer er water uit het gat op de schroef komt.

Ontluchten van de hefcilinder van de kap, met een wateraansluiting (extra apparatuur)

Open de luchtschroef (1). Druk op de 0/1 knop en open de waterkraan een klein beetje tot er een kleine hoeveelheid water uit de luchtschroef (1) stroomt. Laat het water lopen tot er geen luchtbelletjes meer in de slang zitten. Sluit de luchtschroef (1) en open de kraan helemaal.

Afvoeraansluiting - Aansluiting op de afwasmachine

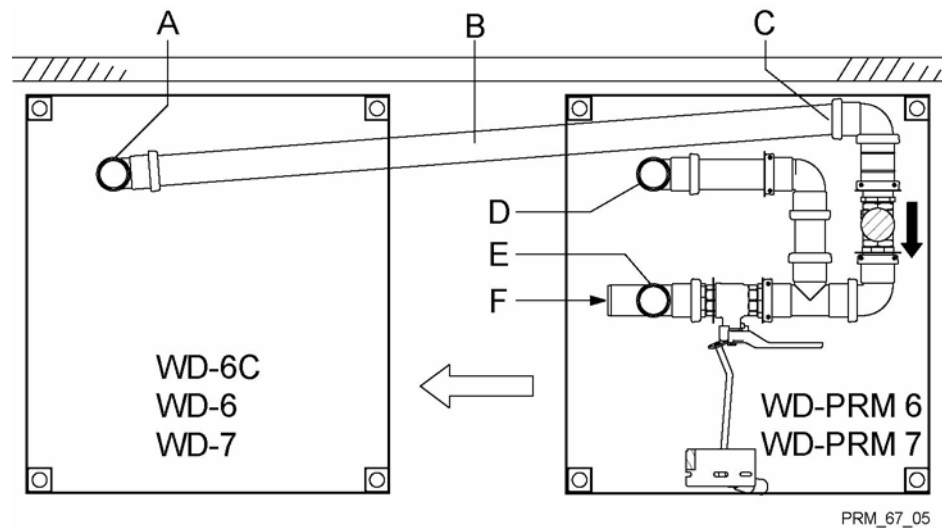


De afvoer moet 50 mm metalen pijpen gebruiken, die bestand zijn tegen mechanische stoten, in die gevallen waar risico van botsen bestaat; in andere gevallen moeten het 50 mm PV- pijpen zijn. De afvoer loopt naar een vloerafvoer, die boven het waterniveau moet zijn. De afvoercapaciteit moet minstens 3 liter/seconde zijn.



Het is belangrijk dat de afvoerbuizen van de WD-PRM 6/7 en de afwasmachine goed vast gezet worden.

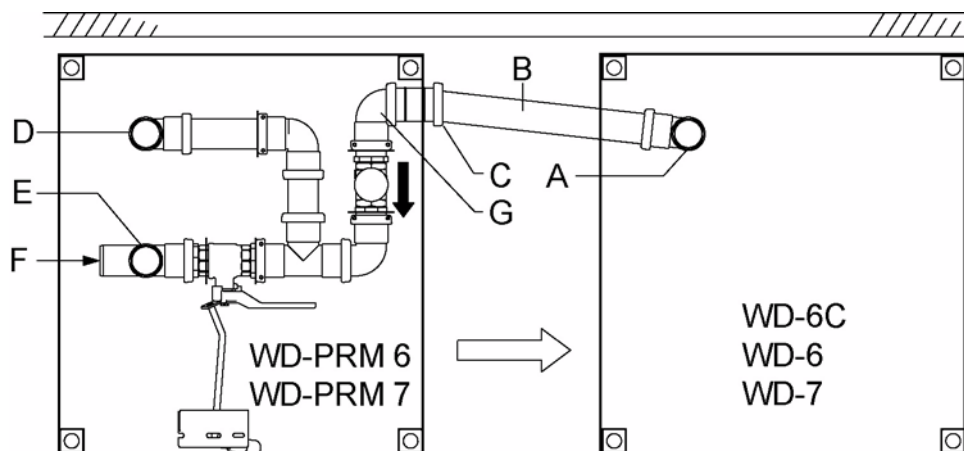
Afvoeraansluiting. Transport van rechts naar links



Water- en afvoeraansluitingen van bovenaf gezien. De afwasmachine staat links van de WD-PRM 6/7.

- A=Wateraansluiting in de bodem van de wastank van de afwasmachine. De aansluiting moet een vloerzeef hebben. (NB! Geen standpijp)
- B=Verbindingspijp. Afkorten tot de geschikte lengte.
- C=Aansluiting voor verbindingspijp.
- D=Wateraansluiting in de bodem van de wastank van WD-PRM 6/7. De aansluiting moet zijn voorzien van een vloerzeef. (NB! Geen standpijp)
- E=Afvoeraansluiting in de bodem van de wastank van WD-PRM 6/7. (Plaats van de standpijp)
- F=Aansluiting voor afvoerleiding tussen machine en vloerput.

Afvoeraansluiting. Transport van links naar rechts



PRM_67_06

Water- en afvoeraansluitingen van bovenaf gezien. De afwasmachine staat rechts van de WD-PRM 6/7.

- A=Water aansluiting in de bodem van de wastank van de afwasmachine. De aansluiting moet een vloerzeef hebben. (NB! Geen standpijp)
- B=Verbindingspijp. Afkorten tot de geschikte lengte.
- C=Aansluiting voor verbindingspijp.
- D=Water aansluiting in de bodem van de wastank van WD-PRM 6/7. De aansluiting moet zijn voorzien van een vloerzeef. (NB! Geen standpijp)
- E=Afvoeraansluiting in de bodem van de wastank van WD-PRM 6/7. (Plaats van de standpijp)
- F=Aansluiting voor afvoerleiding tussen machine en vloerput.
- G=Bocht met bijbehorende mof losmaken en draaien voor de aansluiting van een verbindingspijp van rechts.

Installatie

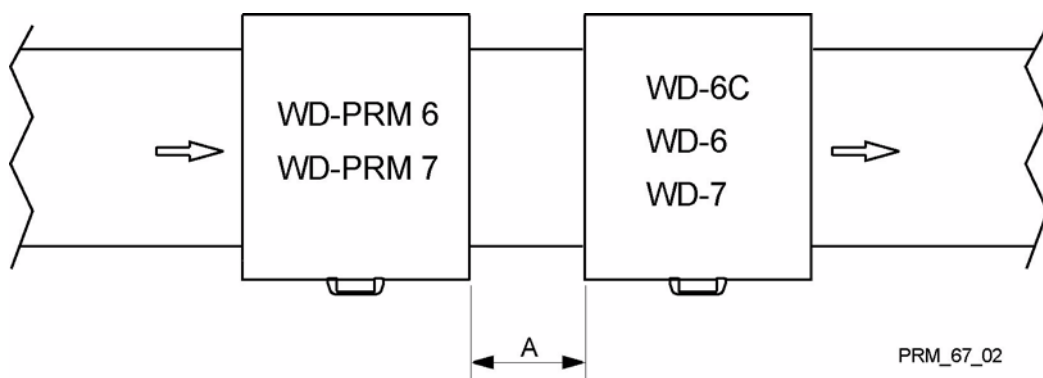
3.4.3 Installatie van hulpapparatuur

Als de machine is geplaatst en horizontaal en verticaal is afgesteld, wordt de randapparatuur geplaatst.

NB! Er mogen geen gaten worden geboord in de afwasmachine voor het aansluiten van gootstenen en transportbanden.

De gootstenen zijn stevig vastgehaakt aan de bovenzijde van de tank.

Gebruik om een waterpas om te controleren of de gootstenen horizontaal staan en stel, indien nodig, de hoogte in.



A=Afstand tussen de machines

3.5 Testronde

Bereid de machine met gebruikmaking van de GEBRUIKSAANWIJZING voor op een testronde. Hierin worden de handelingen beschreven die moeten worden uitgevoerd om de machine klaar voor gebruik te maken.

3.5.1 Opstartschema

Dit moet door de klant worden ingevuld en bevestigd voor het opstarten.

Machinetype:

Machinenummer:

Installatiedatum:

Klant:
Postadres:
Telefoon:
Contactpersoon:

Dealer:
Telefoon:
Contactpersoon:

Installatiebedrijf:
Telefoon:
Contactpersoon:

Servicebedrijf:
Telefoon:

Leverancier afwasmiddel:
Telefoon:

Handtekening eindklant:

Naam:

Lees de inhoud van de installatie- en gebruikshandleiding zorgvuldig door. Controleer dan als volgt:

1. Controleer:

- Water- en afvoeraansluitingen
- Of de machine gelijkmatig gebalanceerd is
- Zeven en standpijp zijn geplaatst
- De afvoerhendel staat op dicht

2. Vullen van de machine:

- NB! De aangesloten afwasmachine moet gestart zijn.
- Druk op de 0/1 knop
- Vul de machine met water conform de AANWIJZINGEN VOOR HET GEBRUIK

3. Start de machine:

- Controleer de draairichting van de pomp LET OP! Indien de draairichting incorrect is, moet de fase worden omgewisseld op de afsluitbare hoofdschakelaar.
- Leeg de machine en vul opnieuw

4. Draai een aantal korven met belasting en controleer of:

- Er geen waterlekken zijn
- De kapschakelaar werkt

5. Eindcontrole: leeg de machine en schakel de elektriciteit uit met behulp van de hoofdschakelaar.

- Zet alle aansluitingen op schakelaars en eventuele zekeringen opnieuw vast
- Zet alle zekeringen in de stand AAN
- Leg de onderhoudsinstructies die met de machine zijn meegeleverd bij de machine.

6. Train het afwaspersoneel

3.6 Technische documentatie



Voor het juiste gebruik en onderhoud is het essentieel dat het personeel dat de machine gaat gebruiken beschikt over de meegeleverde handleidingen. De installatie- en gebruikshandleiding, die onder meer behandeling en onderhoud beschrijft, moet in de nabijheid van de machine worden bewaard.

Wanneer een onderhoudshandboek meegeleverd is, moet dit later aan de bevoegde onderhoudsmonteur ter beschikking worden gesteld.

Als extra partsmanual de levering begeleidt, zou dit aan de verantwoordelijke de diensttechnicus later moeten worden doorgegeven.

4. Aanwijzingen voor gebruik



Alle personeelsleden, die de machine gebruiken, moeten getraind worden in de wijze waarop deze werkt. Deze training moet worden gegeven door diegene die verantwoordelijk is voor de veiligheid van het personeel.

De machine mag niet gebruikt worden door personen met lichamelijke of geestelijke problemen.

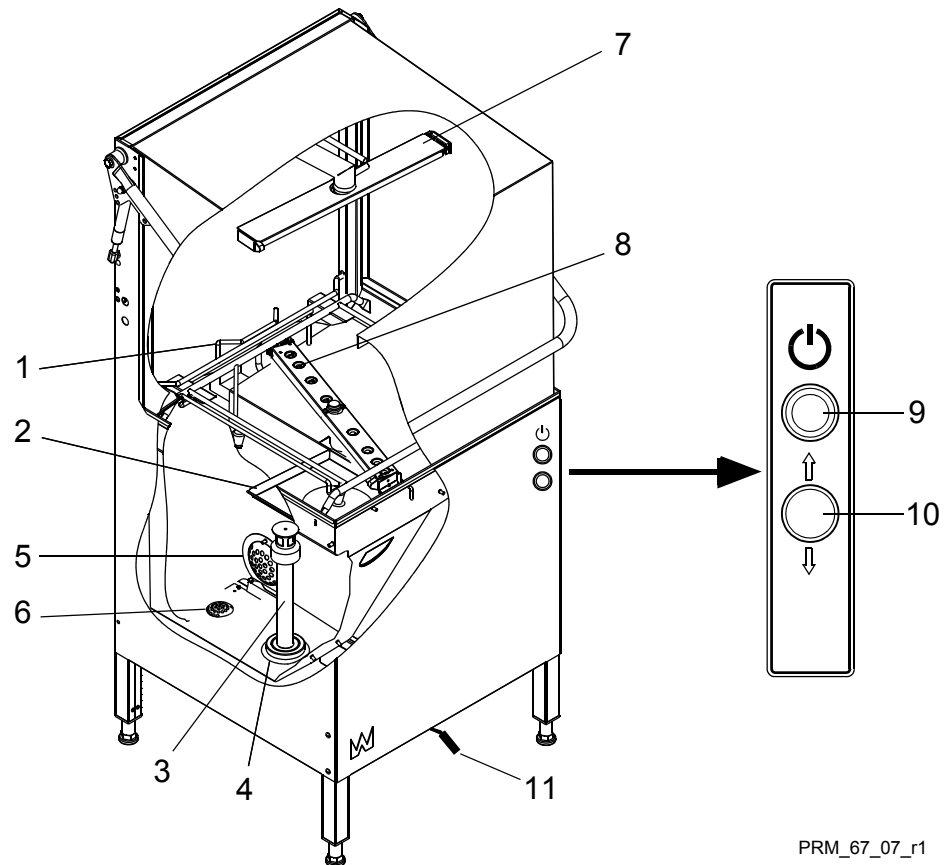
Houd toezicht op kinderen, zodat zij niet met de machine gaan spelen.



De machine is bedoeld voor het spoelen van vaat die wordt gebruikt voor het bereiden en serveren van voedsel en voor verschillende soorten vaatwerk voor de opslag van levensmiddelen. De vaat moet gewassen en gespoeld worden in de afwasmachine.

4.1 Voorbereidingen

4.1.1 Ontwerp van de machine, WD-PRM 6/7



PRM_67_07_r1

1. "Autostart" (indien de machine deze optie heeft, gaat de kap automatisch dicht wanneer een korf in de machine wordt gezet. (option)
2. Tankfilter
3. Standpijp
4. Rubbermof
5. Pompfilter
6. Vloerzeef
7. Spoelarm
8. Sproeier
9. Knop voor het in/uitschakelen van de stroom. Licht op wanneer de tank gevuld is.
10. Knop voor openen/sluiten de kap. (On machines with an automatic hood lift.) (option)
11. Afvoerhendel

Aanwijzingen voor gebruik

4.1.2 Voorbereiden van het vullen

Getallen tussen haakjes verwijzen naar afbeeldingen in het hoofdstuk "Ontwerp van de machine".

Controleer:

- of de afvoerhendel (11) max. naar rechts is gedraaid, of alle verwijderbare componenten schoon zijn en of er geen vuil op de spoelarmen (7) zit.
- standpijp (3) en het filter (2).

4.1.3 Vullen van de machine

Getallen tussen haakjes verwijzen naar afbeeldingen in het hoofdstuk "Ontwerp van de machine".

NB! De afwasmachine moet opgestart zijn. Wanneer de afwasmachine wordt gestart, worden beide machines tegelijkertijd met water gevuld.

- Druk op de 0/1 knop (9) om de stroom aan te zetten. De lamp verlichts wanneer machine is gevuld.

4.2 Gebruik

4.2.1 Algemeen

Tijdens bedrijf wordt de tank van de afwasmachine automatisch gevuld.



Voor optimale resultaten is het noodzakelijk om het filter (2) schoon te houden. Verwijder het regelmatig om het uit te spoelen.

4.2.2 Voorspoelen. Machine met handmatige kapopening

- Duw de korf de machine in en doe de kap dicht. Het voorspoelen start automatisch.
- Na ca. een halve minuut is het voorspoelen gereed. Open de kap en duw de korf de afwasmachine in voor wassen en eindspoelen.

4.2.3 Voorspoelen. Machine met automatische kapopening (extra apparatuur)

- Duw de mand de machine in en doe de kap met de drukknop (10) dicht. Het voorspoelen start.
- Als de machine is voorzien van "Autostart" (1), gaat de kap automatisch dicht wanneer een korf in de machine wordt geduwd. Het voorspoelen start. (extra apparatuur)
- Na ca. een halve minuut is het voorspoelen gereed en gaat de kap automatisch open. Duw de korf de afwasmachine in voor wassen en eindspoelen.

Aanwijzingen voor gebruik

4.2.4 Machine stoppen tijdens bedrijf

De machine kan tijdens bedrijf worden gestopt met de knoppen op het bedieningspaneel. Druk op de 0/1 knop (9) om de stroom uit te schakelen.

Herstarten: Druk op de 0/1 knop (9).

4.3 Na gebruik – Reinigen

4.3.1 Legen

Getallen tussen haakjes verwijzen naar afbeeldingen in het hoofdstuk “Ontwerp van de machine”.

- Druk op de 0/1 knop (9).
- Leeg de tank door de afvoerhendel (12) naar links te draaien.

4.3.2 Reinigen

Dagelijks inwendig reinigen

Reinig filter (2,6). Controleer wasarmen (7), sproeiers (8) en verwijder en reinig deze, indien nodig. Spoel de binnenkant van de machine helemaal uit en reinig de tank.

Dagelijks uitwendig reinigen

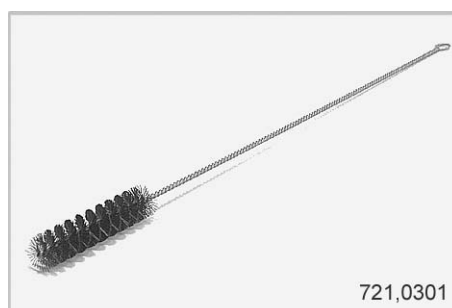
Neem de buitenkant van de machine af met een vochtige zachte doek.

Wekelijks reinigen (of indien nodig)

De wekelijkse reiniging moet grondiger worden uitgevoerd dan de dagelijkse reiniging.

Naast de handelingen voor de dagelijkse schoonmaak dient de machine als volgt te worden gereinigd:

- Wasarmen (7): borstel de binnenkant. Reinig ook de sproeiers van de wasarmen.
- Ontkalk de machine, indien nodig.



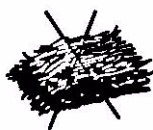
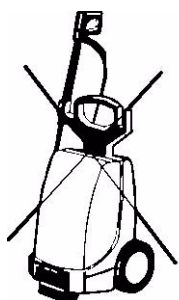
Schoonmaakborstel 721,0301

Onjuiste reinigingsmethoden



Een onjuiste reinigingsmethode kan de machine beschadigen. Let daarom op het volgende:

- Gebruik **GEEN** staalwol, omdat dit tot corrosie van de machine zal leiden.
- Reinigen onder hoge druk kan de machine beschadigen en mag **NIET** worden gebruikt voor het reinigen. Gebruik nooit een hogedrukreiniger op de vloer op minder dan 1 meter van de afwasmachine zonder de speciale verkrijgbare spatkappen om opspatten te voorkomen. De leverancier is niet verantwoordelijk voor storingen als gevolg van het met een hogedrukreiniger schoonmaken van de machine; dergelijke behandelingen leiden tot het vervallen van de garantie.



PRM_03

Staalwol en hogedrukreinigers mogen niet worden gebruikt bij het reinigen.



Er bestaat ook kans op spatten wanneer alleen de vloer met een waterslang wordt schoongespoeld.



Eventuele gebruikte schoonmaakmiddelen mogen niet schuren. Schurende schoonmaakmiddelen beschadigen de roestvrij stalen panelen.



De machine mag aan de buitenkant niet worden afgespoeld. Water kan in het bedieningspaneel lopen en elektrische apparatuur beschadigen.

Operationele storingen

Als u contact opneemt met het onderhoudspersoneel, zal u om de volgende informatie betreffende de machine worden gevraagd:

- type en model machine
- serienummer en installatiedatum machine
- korte beschrijving van de storing/het probleem
- wat is er gebeurd/gebeurde er direct voordat de storing optrad

5. Technische informatie

De fabrikant behoudt zich het recht voor deze technische gegevens te veranderen.

TECHNISCHE GEGEVENS	
Pompmotor (kW)	0,9
Tankvolume (l)	45
Gewicht, machine in bedrijf (kg) (WD-PRM 6)	130
Gewicht, machine in bedrijf (kg) (WD-PRM 7)	150
Beschermingsklasse (IP)	45

CAPACITEIT EN BEDRIJFSGEGEVENS	
Totale tijd voorspoelen (min)	0,5
Wascapaciteit korven/u (st)	120
Geluidsniveau (1 m van de machine) (dB (A))	64

* Gemeten op 1 meter naast de machine.

AANSLUITING, MACHINE	
Totaal aangesloten vermogen (kW)	0,9
Hoofdzekering 400V 3N~ (A) *	10
Max. kabelaanluiting 400V 3N~ (L1-L3,N,PE) Cu (mm ²) **	2,5

* Andere aansluitspanning op aanvraag.

** Inclusief 2 m kabel

AANSLUITING WATER, AFVOER EN VENTILATIE	
Afvoeraansluiting, PP leiding (ø mm)	50
Watercapaciteit kapopening, druk (kPa) *	300
Watercapaciteit kapopening, flow (l/min) *	2
Afvoer capaciteit (l/min)	3
Ventilatie van de machine (m ³ /u)	200

* Extra uitrusting. Bij lagere druk/flow dient de machine te zijn uitgerust met een opvoerpomp

GROOTTE EN GEWICHT VOOR TRANSPORT	
Grootte, LxBxH (mm) * (WD-PRM 6)	765x710x1560
Grootte, LxBxH (mm) * (WD-PRM 7)	765x805x1650
Gewicht (kg) * (WD-PRM 6)	100
Gewicht (kg) * (WD-PRM 7)	105

* Inclusief emballage.

CU-verklaring van overeenstemming

Deze verklaring van overeenstemming geldt alleen de machine/het product in de staat waarin deze wordt geleverd, en niet de mogelijke aanvullingen of wijzigingen die door klant/gebruiker zijn uitgevoerd.

Producent: Wexiödisk AB Mårdvägen 4 S-352 45 Växjö, Sweden Tel: +46 470 77 12 00 Fax: +46 470 237 52

Vertegenwoordiger: Rhima Nederland BV

Samensteller van de technische documentatie: Magnus Ericsson

Onze machines zijn geproduceerd 2012 conform geldende EU-richtlijnen en wij verklaren hiermee dat de volgende producten:

Één tank's machines met toebehoren:

WD-4x, WD-6x, WD-7, WD-PRM6/7

Pannenas machines:

WD-12, WD-90x, WD-100GR

Korventransport machines met toebehoren:

WD-11, WD-151C/211C, WD-151E/211E/241E/331E/421E, WD-153/213/243/333/423

WD-215T, WD-PRM60/90, WD-T60/60F/80/120, WD-C90/180, WD-BF90/180

Vingerband machines *:

WD-B xxx, WD-xxCT, WD-40BRE, ACS-38/47

Speciale vaatwasmachines*:

WD-18CW, WD-25BR, WD-25T, WD-8020/8020W/8020WL/9020/9020W, ACS 400HC, ACS 800

in overeenstemming zijn met de volgende richtlijnen:

EU-verklaring van overeenstemming

volgens de EU machinerichtlijn 2006/42/EG, bijlage IIA.

Geharmoniseerde normen

EN 12 100-1 Veiligheid van machines, basisbegrippen en algemene ontwerpbeginsselen, deel 1.

EN 12 100-2 Veiligheid van machines, basisbegrippen en algemene ontwerpbeginsselen, deel 2.

EN 60 204-1 Veiligheid van machines; elektrische uitrusting van machines: Algemene eisen.

EU-verklaring van overeenstemming

volgens de EU laagspanningsrichtlijnen 2006/95/EC.

Geharmoniseerde normen

EN 60 529 Beschermingsgraden van omhulsels van elektrisch materieel (IP-codering).

Voor producten gemarkeerd met *

EN 60 204-1 Veiligheid van machines; elektrische uitrusting van machines: Algemene eisen.

Voor overige producten

EN 60 335-1 Veiligheid van huishoudelijke en soortgelijke elektrische toestellen – Algemene eisen.

EN 60 335-2-58 Veiligheid van huishoudelijke en soortgelijke elektrische toestellen – Bijzondere eisen voor afwasmachines voor bedrijfsgebruik.

EN 50106 Veiligheid van huishoudelijke en soortgelijke elektrische toestellen – Regels voor routinebeproevingen.

EU-verklaring van overeenstemming

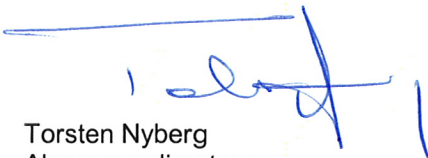
Volgens EMC-Richtlijnen van de 2004/108/EC.

Geharmoniseerde normen

EN 61 000-6-2 Elektromagnetische compatibiliteit (EMC) – Immuniteit voor industriële omgevingen.

EN 55 014-1 Elektromagnetische compatibiliteit - Eisen voor huishoudelijke toestellen, elektrisch gereedschap en soortgelijke apparaten . (EMC) - Deel 1: Emissie

Växjö 2012-01-02


Torsten Nyberg
Algemeen directeur