



XEBPC-08EU-B.0

English	Technical data
01 Power	2.3 kW 7848 BTU/h
02 Frequency	50 / 60 Hz
03 Electric nominal heat input	2.3 kW 7848 BTU/h
06 Power supply cable type	H07RN-F
07 Voltage Power cable section Circuit breaker	220-240V ~1PH+N+PE 3G x 1,5 mm ² I1 10.5 A
08 Cable Plug	Schuko
11 Water pressure	150-600 kPa 22-87 psi
12 Water max. consumption (steam)	5 l/h @ 200 kPa 1.32 gal/h @ 29 psi
15 Max. temperature	50 °C 122 °F
14 IP protection class	X4

Italiano
01 Potenza
02 Frequenza
03 Potenza termica nominale elettrica
06 Tipo cavo alimentazione
07 Tensione Sezione cavi alimentazione Magnetotermico
08 Cavo Spina
11 Pressione acqua
12 Consumo max acqua (vapore)
14 Grado protezione IP
15 Temperatura max.

Espanol
01 Potencia
02 Frecuencia
03 Potencia térmica nominal eléctrica
06 Tipo de cable de alimentación
07 Voltaje Sección del cable de alimentación Disyuntor
08 Cable Enchufe
11 Presión del agua
12 Consumo máximo de agua (vapor)
14 Grado de protección IP
15 Temperatura máxima

Français
01 Puissance électrique
02 Fréquence
03 Puissance calorifique nominale électrique
06 Type de câble d'alimentation
07 Tension Section câbles d'alimentation Disjoncteur
08 Câble Prise
11 Pression de l'eau
12 Consommation max. d'eau (vapeur)
14 Niveau de protection IP
15 Température max.

Deutsch
01 Elektrische Leistung
02 Frequenz
03 Elektrische Nennwärmeleistung
06 Stromkabel Typ
07 Spannung Stromkabel Teil Sicherung
08 Leitung Stecker
11 Wasserdruck
12 Maximaler Wasserverbrauch bei Dampfbetrieb
14 IP-Schutzart
15 Maximale Temperatur

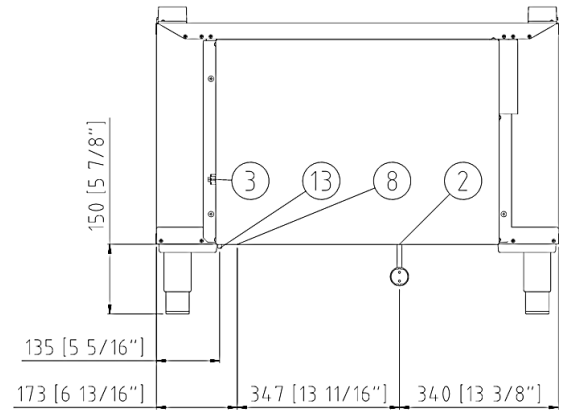
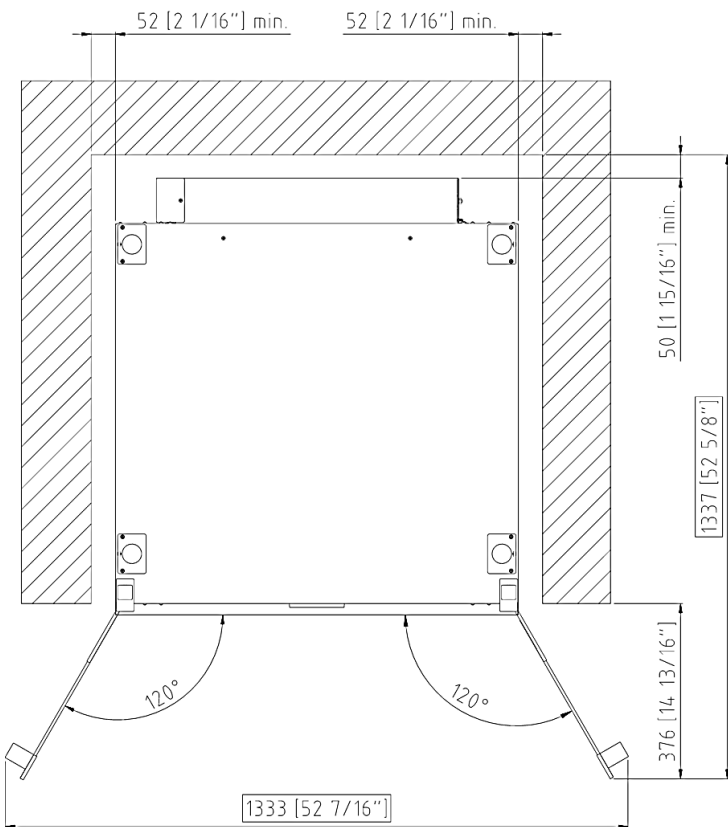
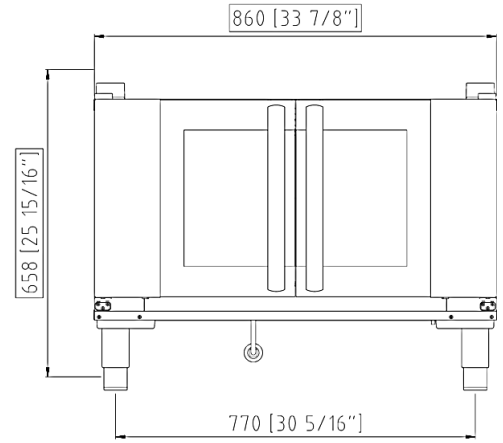
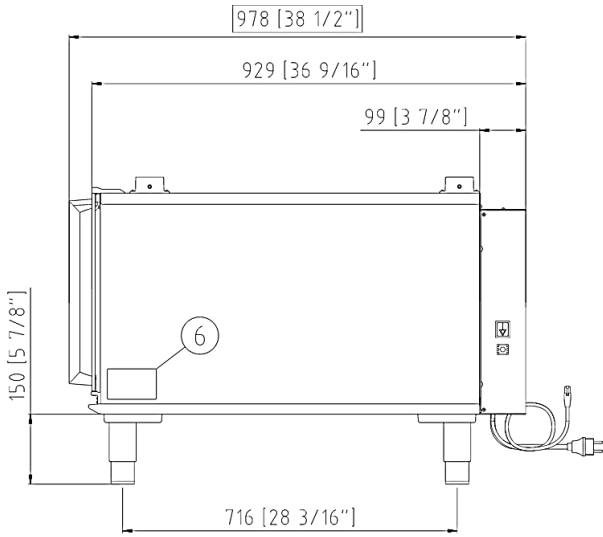
Terms and conditions of installations - Observe all local specific standard and regulations for installation and operations.



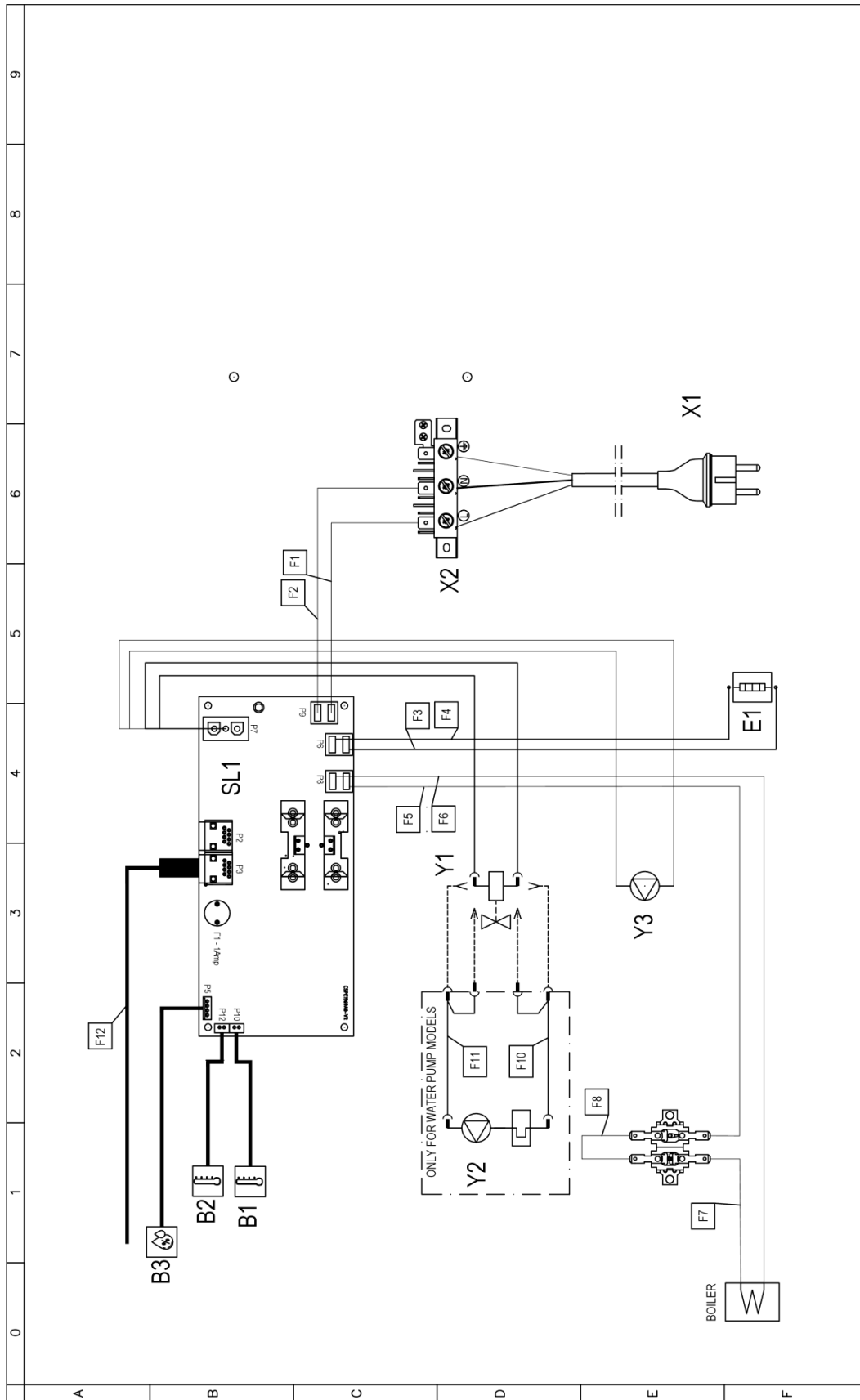
Русский
01 Мощность
02 Частота
03 Номинальная электрическая потребляемая мощность
06 Тип силового кабеля
07 Напряжение Сечение силового кабеля Токовый автомат
08 Кабель Вилка
11 Давление воды
12 Максимальное потребление воды (пар)
14 Класс защиты IP
15 Максимальная температура

中文
01 功率
02 频率
03 电额定热输入
06 电源电缆类型
07 电压 电源电缆截面 断路器
08 电缆和插头
11 水压
12 最大水消耗 (蒸汽)
14 IP保护等级
15 最高温度

Português
01 Potência
02 Frequência
03 Potência térmica nominal elétrica
06 Tipo de cabo de alimentação
07 Tensão Seção de cabos de alimentação Disjuntor
08 Cabo Plugue
11 Pressão da água
12 Max. consumo de água (vapor)
14 Grau de proteção IP
15 Max. temperatura



	English	Italiano	Español	Français	Deutsch
02	Electrical connection	Allacciamento elettrico	Conexión eléctrica	Raccordement électrique	Elektrischer Anschluss
08	Water connection	Allacciamento idrico	Conexión de agua	Raccordement à l'eau	Wasseranschluss
11	Water drain	Scarico acqua	Desagüe del agua	Evacuation	Abflussrohr
12	Smoke exhaust	Scarico fumi	Salida de humos	Aspiration des fumées	Abluftrohr
13	Accessories connection	Collegamento accessori	Conexión de accesorios	Connexion des accessoires	Anschluss des Zubehörs
31	Air inlet	Ingresso aria	Entrada de aire	Entrée d'air	Lufteinlass
	Русский	中文	Português		
02	Электрическое подключение	电源连接	Conexão elétrica		
08	Подключение к воде	水连接	Conexão hídrica		
11	Выход воды	排水	Saída de água		
12	Выход газов	排烟	Saída de fumaça		
13	Подключение аксессуаров	配件连接	Conexão de acessórios		
31	Воздухозаборник	空气入口	Entrada de ar		



	0	1	2	3	4	5	6	7	8	9
A										
B										
C										
D										
E										
F										

Sigle	ITALIANO	ENGLISH	FRANCAIS	ESPAÑOL	DEUTSCH
SL1	SCHEDA POTENZA	POWER CARD	CARTE DE PUISSANCE	TARJETA POTENCIA	POWERPLATINE
X1	CAVO ALIMENTAZIONE + SCHUKO	POWER CORD + SCHUKO	EPINIERE ET SCHUKO	CABLE Y ENCHUFE SCHUKO	KABEL UND SCHUKO-STECKER
X2	MORSETTIERA	CONTACTOR	BORNIER	CONECTOR	KLEMMLEISTE
B1.B2	SONDA CAMERA	TEMPERATURE PROBE	SONDE DE CHAMBRE	SONDA CAMARA	GARBRAUTEMPERATURFUHLER
B3	SONDA UMIDITA'	HUMIDITY PROBE	SONDE D'HUMIDITE'	SONDA DE HUMEDAD	FEUCHTE PROBE
E1	ELEMENTO RISCALDANTE	HEATING ELEMENT	ELEMENT DE CHAUFFAGE	RESISTENCIA DE CALEFACCION	HEIZUNG
Y1	ELETTROVALVOLA ACQUA	WATER SOLENOID VALVE	ELECTROVANNE EAU	ELECTROVALVULA	ELEKTROVENTIL
Y2.Y3	POMPA	PUMP	POMPE	BOMBA	PUMPE