



XFT197

Project _____
Item _____
Hoeveelheid _____
Datum _____

Model
LINEMISS™

Convectieoven	Elektrisch
4 trays 600x400	Scharnier aan de linkerkant
Knop	
Spanning: 380-415V 3N~ / 220-240V 1N~ / 220-240V 3~	

Beschrijving

Convectieoven met vochtigheid, analoge regeling en 304 roestvrij stalen kookkamer. Functie voor tijd, temperatuur, stoompercentage en 2 ventilatorsnelheden. Ideaal voor alle bakprocessen van verse en diepgevroren bakkerijproducten. De AIR.Plus technologie garandeert een perfecte gelijkmatigheid op alle bakplaten.



Standard cooking features

Handmatig koken

- **Temperatuur:** 80 °C – 260 °C
- Convectie- en vochtigheidskoken vanaf 80 °C

Technische kenmerken

- Afgeronde bakkamer van hoogresistent AISI 304 staal
- Dubbel glas
- Verlichting van de kookruimte door LED-lampjes in de deur
- Bakruimte met verchroomde stalen rekrails
- Ventilatorsysteem en krachtige ronde verwarmingselementen

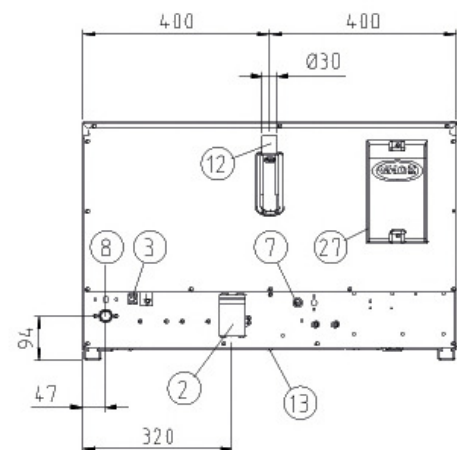
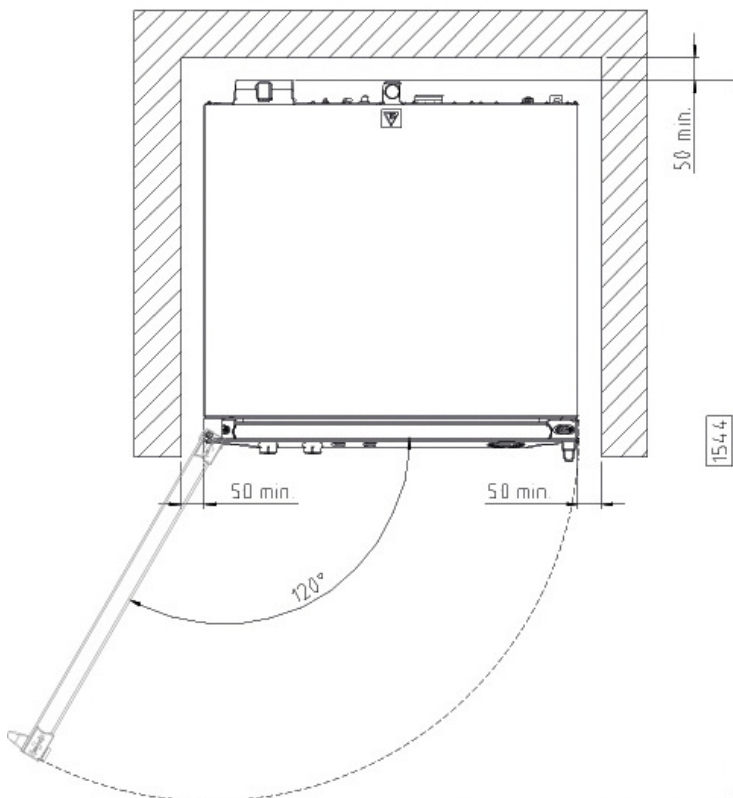
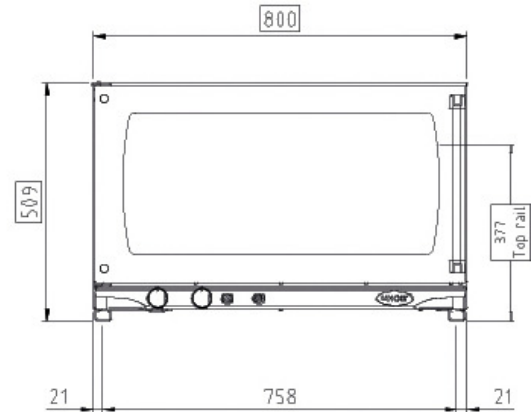
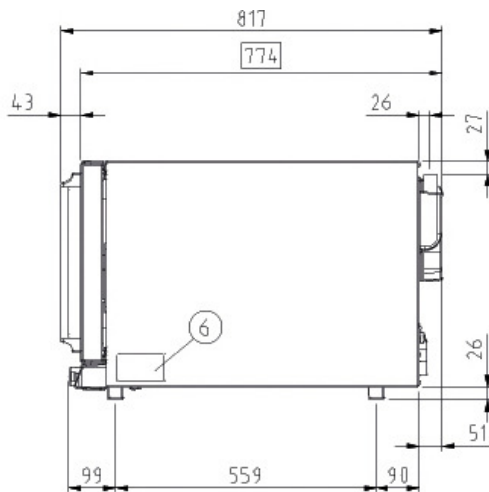
Geavanceerde en automatische kookfuncties

Unox Intensive Cooking

- **DRY.Plus:** onttrekt snel vocht aan de kookkamer
- **STEAM.Plus:** creëert onmiddellijke vochtigheid
- **AIR.Plus:** meerdere ventilatoren met achteruitversnelling



XFT197



Afmetingen en gewicht

Breedte	800 mm
Diepte	774 mm
Hoogte	509 mm
Netto Gewicht	49 kg
Tray pitch	75 mm

Aansluitposities

2	Stroomvoorziening aansluitingenbord
3	Unipotential aansluitpunt
6	Plaatje met technische gegevens
7	Veiligheidsthermostaat
8	3/4" vrouwelijke NPT waterinlaat
12	Hete dampen uitlaat schoorsteen

13	Aansluiting accessoires
27	Koellucht-uitlaat



XFT197

Stroomvoorziening

Wateraansluiting

Installatievereisten

Accessories

Elektrische stroomvoorziening

STANDAARD

Spanning	380-415 V
Fase	~3PH+N+PE
Frequentie	50 / 60 Hz
Totaal vermogen	6,5 kW
Max stroomopname	13 A
Vereiste grootte van breaker	16 A
Vereisten voor de voedingskabel*	5G x 1,5 mm ²
Stekker	NIET INBEGREPEN

OPTIE A

Spanning	220-240 V
Fase	~1PH+N+PE
Frequentie	50 / 60 Hz
Totaal vermogen	6,5 kW
Max stroomopname	13 A
Vereiste grootte van breaker	32 A
Vereisten voor de voedingskabel*	4G x 4 mm ²
Stekker	NIET INBEGREPEN

OPTIE B

Spanning	220-240 V
Fase	~3PH+PE
Frequentie	50 / 60 Hz
Totaal vermogen	6,5 kW
Max stroomopname	22 A
Vereiste grootte van breaker	25 A
Vereisten voor de voedingskabel*	4G x 2,5 mm ²
Stekker	NIET INBEGREPEN

*Aanbevolen grootte - neem plaatselijke voorschriften in acht. Kabel niet inbegrepen.

*Aanbevolen grootte - neem plaatselijke voorschriften in acht. Kabel niet inbegrepen.

Accessories

- **LIEVOX:** Rijskast uitgerust met sensoren die het gistingsproces automatisch kunnen controleren en ingrijpen
- **Onderstel:** de multifunctionele steun die ideaal is om bakplaten veilig op te bergen en uw oven op de perfecte werkhoogte te plaatsen
- **Bak Benodigheden:** speciale trays
- **SPRAY&Rinse:** Praktisch spray reinigingsmiddel voor het handmatig reinigen van alle soorten ovens. Het ontvet en verwijdert alle soorten vuil.
- **PURE:** filtersysteem op harsbasis dat uit het water alle stoffen verwijdert die bijdragen tot de vorming van kalk in de ovenkookruimte

Watervoorziening

BIJ GEBRUIK VAN EEN WATERVOORZIENING DIE NIET VOLDOET AAN_x000D_ UNOX'S MINIMUM WATER KWALITEITSNORMEN ZAL ELKE GARANTIE DOEN VERVALLEN.

Het is de verantwoordelijkheid van de koper ervoor te zorgen dat de inkomende watertoevoer voldoet aan de vermelde specificaties door middel van adequate zuiveringsmaatregelen.

Drinkwaterinlaat: 3/4" NPT*, leidingdruk: 22

Leiding druk: tot 87 psi; 1,5 tot 6 Bar (29 psi; 2 Bar aanbevolen)

Specificaties instromend water

Vrij chloor ≤ 0.5 ppm

Chlooramine ≤ 0.1 ppm

pH 7 - 8.5

Elektrisch geleidingsvermogen ≤ 1000 μ S/cm

Totale hardheid $\leq 30^\circ$ dH

Stoomcircuit: specificaties instromend water

Chloriden ≤ 120 ppm

Totale hardheid $\leq 8^\circ$ dH

Om kalkaanslag te voorkomen moet de totale hardheid van het binnenkomende water $\leq 8^\circ$ dH zijn.

Installatievereisten

De installaties moeten in overeenstemming zijn met alle plaatselijke elektrische systemen, met name wat betreft de minimumdraaddikte die vereist is voor aansluiting in het veld, hydraulische en ventilatievoorzieningen. In het geval van gasovens moet een afzuig- en rookanalyse worden uitgevoerd.

Registreer je bij DDC Service voor toegang tot gegevens en productspecificaties.

www.ddc.unox.com